

# ТАМОЖЕННЫЙ СОЮЗ

## ОДОБРЕНИЕ ТИПА ТРАНСПОРТНОГО СРЕДСТВА



№ TC RU E-RU.MP03.00886.P1

Срок действия с \_\_\_\_\_ по \_\_\_\_\_

### ОРГАН ПО СЕРТИФИКАЦИИ

Негосударственной некоммерческой организации "Ассоциация по безопасности машин и оборудования  
"ТЕСТ-СДМ" ("АС "ТЕСТ-СДМ")

юридический адрес: 125424, Россия, Москва, ш. Волоколамское, 73; фактический адрес: 125424, Россия,  
Москва, ш. Волоколамское, 73;

тел.: +7 4954905880 / факс: +7 4954905907;

электронная почта: testsdm@testsdm.com; аттестат аккредитации № RA.RU.11MP03

### ТРАНСПОРТНЫЕ СРЕДСТВА

МАРКА	—
КОММЕРЧЕСКОЕ НАИМЕНОВАНИЕ	40B0, 40B1, 40R0, 40R1, 40R2, 40K00, 40K00G-L150, 40K00Z-L805, 40K00N-L080, 40K00N-L090, 40K00N-L120, 40K00N-L150, 40K01, 40K01G-L150, 40K01Z-L805, 40K01N-L080, 40K01N-L090, 40K01N-L120, 40K01N-L150, 40K02, 40K02N-Z015, 40K02N-Z020, 40K02N-Z025, 40K02N-Z027, 40K02N-Z028, 40K02N-Z040, 40K02N-Z050, 40K02N-Z055, 40K02N-Z056, 40K02N-Z070, 40K02N-Z077, 40K02N-Z095, 40K02N-Z100, 40K02N-Z110, 40K02N-Z150, 40K02N-Z151, 40K02N-Z152, 40K02N-Z153, 40K03, 40K03N-Z015, 40K03N-Z020, 40K03N-Z025, 40K03N-Z027, 40K03N-Z028, 40K03N-Z040, 40K03N-Z050, 40K03N-Z055, 40K03N-Z056, 40K03N-Z070, 40K03N-Z077, 40K03N-Z095, 40K03N-Z100, 40K03N-Z110, 40K03N-Z150, 40K03N-Z151, 40K03N-Z152, 40K03N-Z153, 40K04, 40K04G-L150, 40K04Z-L805, 40K04N-L080, 40K04N-L090, 40K04N-L120, 40K04N-L150, 40K05, 40K05G-L150, 40K05Z-L805, 40K05N-L080, 40K05N-L090, 40K05N-L120, 40K05N-L150, 40K06, 40K06N-Z015, 40K06N-Z020, 40K06N-Z025, 40K06N-Z027, 40K06N-Z028, 40K06N-Z040, 40K06N-Z050, 40K06N-Z055, 40K06N-Z056, 40K06N-Z070, 40K06N-Z077, 40K06N-Z095, 40K06N-Z100, 40K06N-Z110, 40K06N-Z150, 40K06N-Z151, 40K06N-Z152, 40K06N-Z153, 40K07, 40K07N-Z015, 40K07N-Z020, 40K07N-Z025, 40K07N-Z027, 40K07N-Z028, 40K07N-Z040, 40K07N-Z050, 40K07N-Z055, 40K07N-Z056, 40K07N-Z070, 40K07N-Z077, 40K07N-Z095, 40K07N-Z100, 40K07N-Z110, 40K07N-Z150, 40K07N-Z151, 40K07N-Z152, 40K07N-Z153, 40K33, 40K33N-Z015, 40K33N-Z020, 40K33N-Z025, 40K33N-Z027, 40K33N-Z028, 40K33N-Z040, 40K33N-Z050, 40K33N-Z055, 40K33N-Z056, 40K33N-Z070, 40K33N-Z077, 40K33N-Z095, 40K33N-Z100, 40K33N-Z110, 40K33N-Z150, 40K33N-Z151, 40K33N-Z152, 40K33N-Z153, 40K37, 40K37N-Z015, 40K37N-Z020, 40K37N-Z025, 40K37N-Z027, 40K37N-Z028, 40K37N-Z040, 40K37N-Z050, 40K37N-Z055, 40K37N-Z056, 40K37N-Z070, 40K37N-Z077, 40K37N-Z095, 40K37N-Z100, 40K37N-Z110, 40K37N-Z150, 40K37N-Z151, 40K37N-Z152, 40K37N-Z153, 40F0, 40P1, 40K20, 40K20G-L150, 40K20Z-L805, 40K20N-L080, 40K20N-L090, 40K20N-L120,

КОММЕРЧЕСКОЕ НАИМЕНОВАНИЕ (продолжение)	40K20N-L150, 40K22, 40K22N-Z015, 40K22N-Z020, 40K22N-Z025, 40K22N-Z027, 40K22N-Z028, 40K22N-Z040, 40K22N-Z050, 40K22N-Z055, 40K22N-Z056, 40K22N-Z070, 40K22N-Z077, 40K22N-Z095, 40K22N-Z100, 40K22N-Z110, 40K22N-Z150, 40K22N-Z151, 40K22N-Z152, 40K22N-Z153, 40E0, 40E1
ТИП	40
БАЗОВОЕ ТРАНСПОРТНОЕ СРЕДСТВО/ШАССИ	— / КАМАЗ 4308
МОДИФИКАЦИИ	795759, R038ZA, R038ZB, R0384, R03811, R03812, R038, R0388
КАТЕГОРИЯ	N <sub>2</sub>
ЭКОЛОГИЧЕСКИЙ КЛАСС	5
ЗАЯВИТЕЛЬ И ЕГО АДРЕС	Общество с ограниченной ответственностью "Мега Драйв", ОГРН 1025001629993, юридический адрес: 140180, Московская область, город Жуковский, улица Праволинейная, дом 33, офис 314, Российская Федерация, фактический адрес: 141006, Московская область, город Мытищи, улица Силикатная, дом 36, офис 54, Российская Федерация, тел.: +7 (495) 215-10-10, факс: +7 (495) 215-10-10, электронная почта: info@megadrive.ru
ИЗГОТОВИТЕЛЬ И ЕГО АДРЕС	Общество с ограниченной ответственностью "Мега Драйв", юридический адрес: 140180, Московская область, город Жуковский, улица Праволинейная, дом 33, офис 314, Российская Федерация, фактический адрес: 141006, Московская область, город Мытищи, улица Силикатная, дом 36, офис 54, Российская Федерация
ПРЕДСТАВИТЕЛЬ ИЗГОТОВИТЕЛЯ И ЕГО АДРЕС	—
СБОРОЧНЫЙ ЗАВОД И ЕГО АДРЕС	601141, Владимирская область, Петушинский район, город Петушки, улица Клязьменская, дом 34, Российская Федерация; 141006, Московская область, город Мытищи, улица Силикатная, дом 36, Российская Федерация
ПОСТАВЩИК СБОРОЧНЫХ КОМПЛЕКТОВ И ЕГО АДРЕС	—

соответствуют требованиям технического регламента Таможенного союза "О безопасности колесных транспортных средств".

Действие данного ОДОБРЕНИЯ ТИПА ТРАНСПОРТНОГО СРЕДСТВА распространяется на партию транспортных средств в количестве 93 (девятью три) шт. с идентификационными номерами (VIN) с **X89???????0EB0008 по X89???????0EB0100.**

Данное ОДОБРЕНИЕ ТИПА ТРАНСПОРТНОГО СРЕДСТВА без приложений недействительно.

Приложение № 1. Общие характеристики транспортного средства

Приложение № 2. Перечень документов, явившихся основанием для оформления ОДОБРЕНИЯ ТИПА ТРАНСПОРТНОГО СРЕДСТВА

Приложение № 3. Описание маркировки транспортного средства

Приложение № 4. Общий вид транспортного средства на семи страницах

**ДОПОЛНИТЕЛЬНАЯ ИНФОРМАЦИЯ**

Транспортные средства изготавливаются на базе шасси модификаций: 4308-G5

Транспортные средства не предназначены для перевозки пищевых продуктов, опасных грузов и круглых сортиментов.

Наименование транспортного средства, определяемое его назначением: для 795759 - автомобиль бортовой, автомобиль бортовой специализированный; для R0388 - автоподъемник с рабочей платформой; для R038 - автомобиль специальный с краном погрузочным гидравлическим (кран-манипулятор автомобильный с бортовой платформой), автомобиль специальный с краном погрузочным гидравлическим (многофункциональный кран-манипулятор автомобильный с бортовой платформой); для R038ZA - автомобиль специальный с краном погрузочным гидравлическим (кран-манипулятор автомобильный с грузовым кузовом-фургоном и бортовой платформой), автомобиль специальный с краном погрузочным гидравлическим (многофункциональный кран-манипулятор автомобильный с грузовым кузовом-фургоном и бортовой платформой); для R038ZB - специализированный автофургон грузовой; для R0384 - автомобиль специализированный порталый погрузчик (бункеровоз); для R03811 - автомобиль специальный с краном-манипулятором (кран-манипулятор автомобильный с эвакуаторной платформой); для R03812 - автоэвакуатор.

Использована аббревиатура КМУ - краноманипуляторная установка.

Для транспортных средств с колесной базой 3500 мм буксировка прицепа не предусмотрена.

<b>Коммерческое наименование</b>	<b>Модификации</b>
40B0, 40B1	795759
40E0, 40E1	R03812
40F0	R038ZB

Коммерческое наименование	Модификации
40K00, 40K00G-L150, 40K00Z-L805, 40K00N-L080, 40K00N-L090, 40K00N-L120, 40K00N-L150, 40K01, 40K01G-L150, 40K01Z-L805, 40K01N-L080, 40K01N-L090, 40K01N-L120, 40K01N-L150, 40K02, 40K02N-Z015, 40K02N-Z020, 40K02N-Z025, 40K02N-Z027, 40K02N-Z028, 40K02N-Z040, 40K02N-Z050, 40K02N-Z055, 40K02N-Z056, 40K02N-Z070, 40K02N-Z077, 40K02N-Z095, 40K02N-Z100, 40K02N-Z110, 40K02N-Z150, 40K02N-Z151, 40K02N-Z152, 40K02N-Z153, 40K03, 40K03N-Z015, 40K03N-Z020, 40K03N-Z025, 40K03N-Z027, 40K03N-Z028, 40K03N-Z040, 40K03N-Z050, 40K03N-Z055, 40K03N-Z056, 40K03N-Z070, 40K03N-Z077, 40K03N-Z095, 40K03N-Z100, 40K03N-Z110, 40K03N-Z150, 40K03N-Z151, 40K03N-Z152, 40K03N-Z153, 40K04, 40K04G-L150, 40K04Z-L805, 40K04N-L080, 40K04N-L090, 40K04N-L120, 40K04N-L150, 40K05, 40K05G-L150, 40K05Z-L805, 40K05N-L080, 40K05N-L090, 40K05N-L120, 40K05N-L150, 40K06, 40K06N-Z015, 40K06N-Z020, 40K06N-Z025, 40K06N-Z027, 40K06N-Z028, 40K06N-Z040, 40K06N-Z050, 40K06N-Z055, 40K06N-Z056, 40K06N-Z070, 40K06N-Z077, 40K06N-Z095, 40K06N-Z100, 40K06N-Z110, 40K06N-Z150, 40K06N-Z151, 40K06N-Z152, 40K06N-Z153, 40K07, 40K07N-Z015, 40K07N-Z020, 40K07N-Z025, 40K07N-Z027, 40K07N-Z028, 40K07N-Z040, 40K07N-Z050, 40K07N-Z055, 40K07N-Z056, 40K07N-Z070, 40K07N-Z077, 40K07N-Z095, 40K07N-Z100, 40K07N-Z110, 40K07N-Z150, 40K07N-Z151, 40K07N-Z152, 40K07N-Z153	R038
40K20, 40K20G-L150, 40K20Z-L805, 40K20N-L080, 40K20N-L090, 40K20N-L120, 40K20N-L150, 40K22, 40K22N-Z015, 40K22N-Z020, 40K22N-Z025, 40K22N-Z027, 40K22N-Z028, 40K22N-Z040, 40K22N-Z050, 40K22N-Z055, 40K22N-Z056, 40K22N-Z070, 40K22N-Z077, 40K22N-Z095, 40K22N-Z100, 40K22N-Z110, 40K22N-Z150, 40K22N-Z151, 40K22N-Z152, 40K22N-Z153	R03811

Коммерческое наименование	Модификации
40K33, 40K33N-Z015, 40K33N-Z020, 40K33N-Z025, 40K33N-Z027, 40K33N-Z028, 40K33N-Z040, 40K33N-Z050, 40K33N-Z055, 40K33N-Z056, 40K33N-Z070, 40K33N-Z077, 40K33N-Z095, 40K33N-Z100, 40K33N-Z110, 40K33N-Z150, 40K33N-Z151, 40K33N-Z152, 40K33N-Z153, 40K37, 40K37N-Z015, 40K37N-Z020, 40K37N-Z025, 40K37N-Z027, 40K37N-Z028, 40K37N-Z040, 40K37N-Z050, 40K37N-Z055, 40K37N-Z056, 40K37N-Z070, 40K37N-Z077, 40K37N-Z095, 40K37N-Z100, 40K37N-Z110, 40K37N-Z150, 40K37N-Z151, 40K37N-Z152, 40K37N-Z153	R038ZA
40P1	R0384
40R0, 40R1, 40R2	R0388

Руководитель органа по сертификации

\_\_\_\_\_  
инициалы, фамилия

Дата оформления

**ОДОБРЕНИЕ ТИПА ТРАНСПОРТНОГО СРЕДСТВА УТВЕРЖДЕНО.**

**Внесена запись в реестр за № TC RU E-RU.MP03.00886.P1 от**

Руководитель  
(заместитель Руководителя)

**РОССТАНДАРТА**  
\_\_\_\_\_  
наименование уполномоченного органа  
государственного управления

\_\_\_\_\_  
инициалы, фамилия

**ОБЩИЕ ХАРАКТЕРИСТИКИ ТРАНСПОРТНОГО СРЕДСТВА**

для модификаций	795759	R038
Колесная формула/ведущие колеса	4x2 / задние	
Схема компоновки транспортного средства	кабина над двигателем	
Расположение двигателя	переднее продольное	
Исполнение загрузочного пространства	бортовая платформа с каркасом и тентом или без них; бортовая платформа с наращенными бортами, с гидробортом или без него	бортовая платформа, КМУ за кабиной или на заднем свесе, со съёмными кониками или без них, со съёмным оборудованием (рабочая платформа и/или буровое оборудование) или без него
Назначение	перевозка легковесных грузов, в том числе сельскохозяйственных, выполнение погрузочно-разгрузочных работ (для исполнения с гидробортом); —	перевозка различных грузов, выполнение погрузочно-разгрузочных работ; перевозка различных грузов, выполнение погрузочно-разгрузочных работ, перемещение рабочего персонала с инструментом и материалами, размещенными на рабочей платформе, выполнение монтажных и ремонтных работ на высоте и/или выполнение буровых работ
Кабина	цельнометаллическая, двухдверная, двухместная, откидывающаяся вперед, со спальным местом; цельнометаллическая, двухдверная, двухместная, откидывающаяся вперед, без спального места; цельнометаллическая, двухдверная, трехместная, откидывающаяся вперед, со спальным местом; цельнометаллическая, двухдверная, трехместная, откидывающаяся вперед, без спального места	

для модификаций	R03811	R03812
Колесная формула/ведущие колеса	4x2 / задние	
Схема компоновки транспортного средства	кабина над двигателем	
Расположение двигателя	переднее продольное	
Исполнение загрузочного пространства	специализированная автоэвакуаторная платформа, КМУ за кабиной	специализированная платформа с механизмом частичной погрузки транспортных средств или грузовой лебедкой
Назначение	эвакуация транспортных средств методом полной или частичной погрузки	
Кабина	цельнометаллическая, двухдверная, двухместная, откидывающаяся вперед, со спальным местом; цельнометаллическая, двухдверная, двухместная, откидывающаяся вперед, без спального места;	

## Приложение № 1

для модификаций	R03811	R03812
Кабина (продолжение)	цельнометаллическая, двухдверная, трехместная, откидывающаяся вперед, со спальным местом;	цельнометаллическая, двухдверная, трехместная, откидывающаяся вперед, без спального места

для модификаций	R0384	R0388
Колесная формула/ведущие колеса	4x2 / задние	
Схема компоновки транспортного средства	кабина над двигателем	
Расположение двигателя	переднее продольное	
Исполнение загрузочного пространства	специализированная платформа с порталным гидравлическим оборудованием	подъемное оборудование в составе: рамы с гидравлическими опорами; опорно-поворотного устройства; секционной стрелы с рабочей платформой
Назначение	ручная или механизированная погрузка, уплотнение, транспортирование и механизированная выгрузка ТБО в местах утилизации	перемещение рабочего персонала с инструментом и материалами, размещенными на рабочей платформе, выполнение монтажных и ремонтных работ на высоте
Кабина	цельнометаллическая, двухдверная, двухместная, откидывающаяся вперед, со спальным местом; цельнометаллическая, двухдверная, двухместная, откидывающаяся вперед, без спального места;	цельнометаллическая, двухдверная, трехместная, откидывающаяся вперед, со спальным местом; цельнометаллическая, двухдверная, трехместная, откидывающаяся вперед, без спального места

для модификаций	R038ZA	R038ZB
Колесная формула/ведущие колеса	4x2 / задние	
Схема компоновки транспортного средства	кабина над двигателем	
Расположение двигателя	переднее продольное	
Исполнение загрузочного пространства	грузовой фургон закрытого типа с бортовой платформой, с боковыми воротами или дверьми, с одним или несколькими технологическими отсеками, с КМУ на заднем свесе, с дополнительным съемным оборудованием (рабочая платформа и/или буровое оборудование) или без него	грузовой фургон закрытого типа, с задними или боковыми воротами, с гидробортом или без него
Назначение	перевозка грузов различного назначения или технологического оборудования, выполнение погрузочно-разгрузочных работ;	перевозка различных грузов, выполнение погрузочно-разгрузочных работ (для исполнения с гидробортом);

## Приложение № 1

для модификаций	R038ZA	R038ZB
Назначение (продолжение)	перевозка грузов различного назначения или технологического оборудования, выполнение погрузочно-разгрузочных работ, перемещение рабочего персонала с инструментом и материалами, размещенными на рабочей платформе, выполнение монтажных и ремонтных работ на высоте и/или выполнение буровых работ	—
Кабина	цельнометаллическая, двухдверная, двухместная, откидывающаяся вперед, со спальным местом; цельнометаллическая, двухдверная, двухместная, откидывающаяся вперед, без спального места; цельнометаллическая, двухдверная, трехместная, откидывающаяся вперед, со спальным местом; цельнометаллическая, двухдверная, трехместная, откидывающаяся вперед, без спального места	

для модификаций	795759, R038ZB	R038	R03811, R03812
Габаритные размеры, мм			
– длина	6170...9100	6400...9100	6900...9000
– ширина	2490...2550		
– высота	2555...4000		
База, мм	3500 или 4100 или 4700		
Колея передних/задних колес, мм	2040 / 1907		

для модификаций	R0384	R0388	R038ZA
Габаритные размеры, мм			
– длина	6300...7600	7200...9300	6300...9000
– ширина	2490...2550		
– высота	2555...4000		
База, мм	3500 или 4100 или 4700		
Колея передних/задних колес, мм	2040 / 1907		

для модификаций	795759	R038	R03811	R03812
Масса транспортного средства в снаряженном состоянии, кг	5300...6600	6100...9200	6600...8500	5500...9900
Технически допустимая максимальная масса транспортного средства, кг	9900...11900			



## Приложение № 1

для модификаций	795759	R038	R03811	R03812
Технически допустимая максимальная масса, приходящаяся на каждую из осей транспортного средства, начиная с передней оси, кг				
– на переднюю ось	4050...4360			
– на заднюю ось	5850...7630			
Технически допустимая максимальная масса автопоезда, кг	17900...19990			
Максимальная масса прицепа, кг				
– прицеп без тормозной системы	буксировка прицепа без тормозной системы не предусмотрена			
– прицеп с тормозной системой	8000			

для модификаций	R0384	R0388	R038ZA	R038ZB
Масса транспортного средства в снаряженном состоянии, кг	5900...7200	7800...10900	6500...6900	6150...8900
Технически допустимая максимальная масса транспортного средства, кг	9900...11990			
Технически допустимая максимальная масса, приходящаяся на каждую из осей транспортного средства, начиная с передней оси, кг				
– на переднюю ось	4050...4360			
– на заднюю ось	5850...7630			
Технически допустимая максимальная масса автопоезда, кг	17900...19990			
Максимальная масса прицепа, кг				
– прицеп без тормозной системы	буксировка прицепа без тормозной системы не предусмотрена			
– прицеп с тормозной системой	8000			

## Приложение № 1

<b>Двигатель внутреннего сгорания</b> (марка, тип)	Cummins, ISB6.7E5250 четырёхтактный дизель
– количество и расположение цилиндров	6, рядное
– рабочий объем цилиндров, см <sup>3</sup>	6700
– степень сжатия	17.0...17.6
– максимальная мощность, кВт (мин <sup>-1</sup> )*	178 (2500)
– максимальный крутящий момент, Н·м (мин <sup>-1</sup> )	937 (1300)
Топливо	дизельное топливо
<b>Система питания</b> (тип)	Common Rail, непосредственный впрыск топлива
Блок управления (маркировка)	CM2880, Cummins
ТНВД (тип, маркировка)	BOSCH, CR/CP3S3/L110
Форсунки (тип, маркировка)	BOSCH, CRIN 2 (0 445 120 329)
Нагнетатель воздуха (тип, маркировка)	Holset, HE351W
Воздушный фильтр (тип, маркировка)	Fleetguard OptiAir1100 series; Cummins Filtration AH193344V; MANN HUMMEL 45 700 92 941
Глушители шума впуска (маркировка)	
– 1 ступень	функции глушителя шума впуска выполняет воздушный фильтр
<b>Система выпуска и нейтрализации отработавших газов</b>	один глушитель, система нейтрализации отработавших газов
Нейтрализаторы (маркировка)	
– 1 ступень	интегрирован с глушителем
Глушители (маркировка)	
– 1 ступень	4378042 (A051E058); 5418404 (A059K499)

\* - значения получены при проведении измерений по процедуре, предусмотренной Правилами ООН № 85-00 (с дополнениями 1 - 5)

<b>Трансмиссия</b>	механическая
Сцепление (марка, тип)	ZF&SACHS или Changchun Yidong Clutch или DÖNMEZ или Prawolf (Huzhou) Clutch Co., Ltd., сухое, однодисковое
Коробка передач (марка, тип)	ZF, 6S1000TO с ручным управлением

## Приложение № 1

– число передач и передаточные числа	вперед – 6, назад – 1
I -	6.750
II -	3.600
III -	2.120
IV -	1.390
V -	1.000
VI -	0.780
3.X. -	6.060
Главная передача (тип)	гипоидная
– передаточное число	3.900 или 4.220

<b>Подвеска</b>	
Передняя (описание)	зависимая, на двух полуэллиптических рессорах с гидравлическими телескопическими амортизаторами, со стабилизатором поперечной устойчивости
Задняя (описание)	зависимая, на двух полуэллиптических рессорах, с дополнительными малолстовыми рессорами, с гидравлическими телескопическими амортизаторами, со стабилизатором поперечной устойчивости или зависимая, пневматическая, рычажная, с гидравлическими телескопическими амортизаторами, со стабилизатором поперечной устойчивости

<b>Рулевое управление</b> (описание)	с гидроусилителем
– рулевой механизм (тип)	"винт - шариковая гайка - рейка - сектор"

<b>Тормозные системы</b>	
Рабочая (описание)	пневматический двухконтурный привод с разделением на контуры на переднюю ось и заднюю ось, с АБС; тормозные механизмы всех колес - дисковые
Запасная (описание)	каждый контур рабочей тормозной системы
Стояночная (описание)	привод от пружинных энергоаккумуляторов к тормозным механизмам колес задней оси
Вспомогательная (износостойкая) (описание)	моторный тормоз-замедлитель

<b>Шины</b>	обозначение размера	индекс несущей способности для максимально допустимой нагрузки	обозначение категории скорости
	245/70 R19.5	136 / 134	M

<b>Оборудование транспортного средства</b>	устройство ограничения максимальной скорости (функцию устройства ограничения максимальной скорости выполняет электронный блок управления двигателем) (оборудование шасси); устройство вызова экстренных оперативных служб с функцией автоматического срабатывания при опрокидывании (оборудование шасси); электронная система контроля устойчивости (оборудование шасси); два проблесковых маячка автожелтого цвета (для R03811,
--	--

## Приложение № 1

<b>Оборудование транспортного средства</b> (продолжение)	R03812) по заказу: предпусковой подогреватель двигателя (оборудование шасси); кондиционер (хладагент R134a) (оборудование шасси); передние противотуманные фары (кроме модификаций, соответствующих требованиям Правил ООН № 48-04) (оборудование шасси); гидровращатель; ручной гидравлический насос
---	--

Руководитель органа по сертификации

\_\_\_\_\_  
инициалы, фамилия

SERTAUTO.RU

**Перечень документов, явившихся основанием для оформления  
ОДОБРЕНИЯ ТИПА ТРАНСПОРТНОГО СРЕДСТВА**

Элементы объектов технического регулирования, в отношении которых установлены требования безопасности	Наименование и происхождение документа, подтверждающего соответствие	Номер документа и дата выпуска
1	2	3
Кондиционеры и холодильное оборудование, пункт 12 ТР ТС 018/2011	Декларация о соответствии, Общество с ограниченной ответственностью "Мега Драйв", Российская Федерация	ЕАЭС № RU Д-RU.PA03.B.93019/22 с 02.06.2022 по 31.05.2026
Возможность оснащения аппаратурой спутниковой навигации, пункт 13 ТР ТС 018/2011	—"	—"
Оснащение устройством вызова экстренных оперативных служб, пункт 13.1 ТР ТС 018/2011	—"	—"
Возможность оснащения тахографами, пункт 14 ТР ТС 018/2011	—"	—"
Интерфейс, пункт 15 ТР ТС 018/2011	—"	—"
Световозвращатели, Правила ООН № 3-02	Сообщение, Федеральное агентство по техническому регулированию и метрологии, Российская Федерация	E22 R3 02 06506 от 21.03.2006
	Одобрение типа, Орган по сертификации механических транспортных средств и прицепов, их составных частей и предметов оборудования "САТР-ФОНД" Межотраслевого Фонда "Сертификация автотранспорта САТР", РОСС RU.0001.11MT02, Российская Федерация	TC RU K-RU.MT02.00144.P6 с 03.05.2021 по 02.05.2024
Устройства для освещения заднего регистрационного знака, Правила ООН № 4-00	—"	—"
Указатели поворота, Правила ООН № 6-01	—"	—"
Габаритные огни, сигналы торможения, Правила ООН № 7-02	Сообщение, Федеральное агентство по техническому регулированию и метрологии, Российская Федерация	E22 R7 02 06506 от 21.03.2006

## Приложение № 2

1	2	3
Габаритные огни, сигналы торможения, Правила ООН № 7-02 (продолжение)	Одобрение типа, Орган по сертификации механических транспортных средств и прицепов, их составных частей и предметов оборудования "САТР-ФОНД" Межотраслевого Фонда "Сертификация автотранспорта САТР", РОСС RU.0001.11MT02, Российская Федерация	TC RU K-RU.MT02.00144.P6 с 03.05.2021 по 02.05.2024
Устойчивость к воздействию внешних источников электромагнитного излучения и электромагнитная совместимость, Правила ООН № 10-05	—"	—"
Эффективность тормозных систем, Правила ООН № 13-11	—"	—"
Места крепления ремней безопасности, Правила ООН № 14-07	—"	—"
Оснащение транспортных средств удерживающими системами, Правила ООН № 16-06	—"	—"
Прочность сидений и их креплений, Правила ООН № 17-08	—"	—"
Защита транспортного средства от несанкционированного использования, Правила ООН № 18-03	—"	—"
Передние противотуманные фары, Правила ООН № 19-04	—"	—"
Фонари заднего хода, Правила ООН № 23-00	—"	—"
Выбросы, Правила ООН № 24-03	—"	—"
Оснащение звуковыми сигнальными приборами, Правила ООН № 28-00	—"	—"

## Приложение № 2

1	2	3
Защитные свойства кабин, Правила ООН № 29-02	Одобрение типа, Орган по сертификации механических транспортных средств и прицепов, их составных частей и предметов оборудования "САТР-ФОНД" Межотраслевого Фонда "Сертификация автотранспорта САТР", РОСС RU.0001.11MT02, Российская Федерация	TC RU K-RU.MT02.00144.P6 с 03.05.2021 по 02.05.2024
Пожарная безопасность, Правила ООН № 34-03	—"	—"
Задние противотуманные огни, Правила ООН № 38-00	—"	—"
Механизмы измерения скорости, Правила ООН № 39-00	—"	—"
Механизмы измерения скорости, Правила ООН № 39-01	—"	—"
Оснащение безопасными стёклами, Правила ООН № 43-01	—"	—"
Оснащение устройствами непрямого обзора, Правила ООН № 46-02	—"	—"
Оснащение устройствами непрямого обзора, Правила ООН № 46-04	—"	—"
Оснащение устройствами освещения и световой сигнализации, Правила ООН № 48-04	Декларация о соответствии, Общество с ограниченной ответственностью "Мега Драйв", Российская Федерация	ЕАЭС № RU Д-RU.PA03.B.93138/22 с 02.06.2022 по 31.05.2026
	Одобрение типа, Орган по сертификации механических транспортных средств и прицепов, их составных частей и предметов оборудования "САТР-ФОНД" Межотраслевого Фонда "Сертификация автотранспорта САТР", РОСС RU.0001.11MT02, Российская Федерация	TC RU K-RU.MT02.00144.P6 с 03.05.2021 по 02.05.2024
Оснащение устройствами освещения и световой сигнализации, Правила ООН № 48-05	Декларация о соответствии, Общество с ограниченной ответственностью "Мега Драйв", Российская Федерация	ЕАЭС № RU Д-RU.PA03.B.93340/22 с 02.06.2022 по 31.05.2026

## Приложение № 2

1	2	3
Оснащение устройствами освещения и световой сигнализации, Правила ООН № 48-05 (продолжение)	Одобрение типа, Орган по сертификации механических транспортных средств и прицепов, их составных частей и предметов оборудования "САТР-ФОНД" Межотраслевого Фонда "Сертификация автотранспорта САТР", РОСС RU.0001.11MT02, Российская Федерация	TC RU K-RU.MT02.00144.P6 с 03.05.2021 по 02.05.2024
Выбросы, Правила ООН № 49-05 (уровень выбросов В2, уровень требований в отношении бортовой диагностики, долговечности, контроля NOx - "G") (экологический класс 5)	—"	—"
Внешний шум, Правила ООН № 51-02	—"	—"
Оснащение шинами*, Правила ООН № 54-00	—"	—"
Оснащение сцепными устройствами, Правила ООН № 55-01	—"	—"
Оснащение задними защитными устройствами транспортных средств для перевозки грузов, Правила ООН № 58-02	Декларация о соответствии, Общество с ограниченной ответственностью "Мега Драйв", Российская Федерация	ЕАЭС № RU Д-RU.PA03.B.93443/22 с 02.06.2022 по 31.05.2026
Травмобезопасность наружных выступов, Правила ООН № 61-00	Одобрение типа, Орган по сертификации механических транспортных средств и прицепов, их составных частей и предметов оборудования "САТР-ФОНД" Межотраслевого Фонда "Сертификация автотранспорта САТР", РОСС RU.0001.11MT02, Российская Федерация	TC RU K-RU.MT02.00144.P6 с 03.05.2021 по 02.05.2024
Специальные предупреждающие огни, Правила ООН № 65-00	Сообщение, Федеральное агентство по техническому регулированию и метрологии, Российская Федерация	E22 R65-00 11504 от 03.06.2011
Оснащение боковыми защитными устройствами транспортных средств для перевозки грузов, Правила ООН № 73-01	Декларация о соответствии, Общество с ограниченной ответственностью "Мега Драйв", Российская Федерация	ЕАЭС № RU Д-RU.PA03.B.93639/22 с 02.06.2022 по 31.05.2026



## Приложение № 2

1	2	3
Рулевое управление, Правила ООН № 79-02	Одобрение типа, Орган по сертификации механических транспортных средств и прицепов, их составных частей и предметов оборудования "САТР-ФОНД" Межотраслевого Фонда "Сертификация автотранспорта САТР", РОСС RU.0001.11MT02, Российская Федерация	TC RU K-RU.MT02.00144.P6 с 03.05.2021 по 02.05.2024
Максимальная мощность, Правила ООН № 85-00	—"	—"
Дневные ходовые огни, Правила ООН № 87-00	—"	—"
Оснащение устройствами ограничения максимальной скорости, Правила ООН № 89-00	—"	—"
Боковые габаритные фонари, Правила ООН № 91-00	Сообщение, Федеральное агентство по техническому регулированию и метрологии, Российская Федерация	E22 R91 00 06506 от 21.03.2006
	Одобрение типа, Орган по сертификации механических транспортных средств и прицепов, их составных частей и предметов оборудования "САТР-ФОНД" Межотраслевого Фонда "Сертификация автотранспорта САТР", РОСС RU.0001.11MT02, Российская Федерация	TC RU K-RU.MT02.00144.P6 с 03.05.2021 по 02.05.2024
Оснащение передними защитными устройствами транспортных средств для перевозки грузов, Правила ООН № 93-00	—"	—"
Светоотражающая маркировка, Правила ООН № 104-00	Сообщение, RDW, Нидерланды	E4-104R-00 0001 Ext.08 от 24.10.2014
Фары ближнего и дальнего света, Правила ООН № 112-01	Одобрение типа, Орган по сертификации механических транспортных средств и прицепов, их составных частей и предметов оборудования "САТР-ФОНД" Межотраслевого Фонда "Сертификация автотранспорта САТР", РОСС RU.0001.11MT02, Российская Федерация	TC RU K-RU.MT02.00144.P6 с 03.05.2021 по 02.05.2024

## Приложение № 2

1	2	3
Уровень шума от качения шин*, Правила ООН № 117-02, стадия 2	Одобрение типа, Орган по сертификации механических транспортных средств и прицепов, их составных частей и предметов оборудования "САТР-ФОНД" Межотраслевого Фонда "Сертификация автотранспорта САТР", РОСС RU.0001.11MT02, Российская Федерация	TC RU K-RU.MT02.00144.P6 с 03.05.2021 по 02.05.2024
Сопротивление качению шин*, Правила ООН № 117-02, стадия 1	—"	—"
Сопротивление качению шин*, Правила ООН № 117-02, стадия 2	—"	—"
Органы управления транспортных средств - идентификация, Правила ООН № 121-00	—"	—"
Органы управления транспортных средств - идентификация, Правила ООН № 121-01	—"	—"
Системы отопления, Правила ООН № 122-00	—"	—"
Замки и петли дверей, Глобальные технические правила ООН № 1	—"	—"
Внутренний шум, пункт 2 приложения № 3 к ТР ТС 018/2011	—"	—"
Содержание вредных (загрязняющих) веществ в воздухе обитаемого помещения транспортного средства, пункт 3 приложения № 3 к ТР ТС 018/2011	—"	—"
Устойчивость, пункт 4 приложения № 3 к ТР ТС 018/2011	—"	—"

## Приложение № 2

1	2	3
Передняя обзорность, пункт 5 приложения № 3 к ТР ТС 018/2011	Одобрение типа, Орган по сертификации механических транспортных средств и прицепов, их составных частей и предметов оборудования "САТР-ФОНД" Межотраслевого Фонда "Сертификация автотранспорта САТР", РОСС RU.0001.11MT02, Российская Федерация	TC RU K-RU.MT02.00144.P6 с 03.05.2021 по 02.05.2024
Вентиляция, отопление и кондиционирование, пункт 6 приложения № 3 к ТР ТС 018/2011	—"	—"
Защита от разбрызгивания из-под колес, пункт 9 приложения № 3 к ТР ТС 018/2011	—"	—"
Весовые ограничения, действующие в отношении транспортных средств, пункт 14 приложения № 3 к ТР ТС 018/2011	Декларация о соответствии, Общество с ограниченной ответственностью "Мега Драйв", Российская Федерация	ЕАЭС № RU Д-RU.PA03.B.93674/22 с 02.06.2022 по 31.05.2026
Оснащение устройством вызова экстренных оперативных служб, пункт 16 приложения № 3 к ТР ТС 018/2011	Одобрение типа, Орган по сертификации механических транспортных средств и прицепов, их составных частей и предметов оборудования "САТР-ФОНД" Межотраслевого Фонда "Сертификация автотранспорта САТР", РОСС RU.0001.11MT02, Российская Федерация	TC RU K-RU.MT02.00144.P6 с 03.05.2021 по 02.05.2024
Требования к автокранам и транспортным средствам, оснащенным кранами-манипуляторами, пункт 1.4 приложения № 6 к ТР ТС 018/2011	Декларация о соответствии, Общество с ограниченной ответственностью "Мега Драйв", Российская Федерация	ЕАЭС № RU Д-RU.PA03.B.93722/22 с 02.06.2022 по 31.05.2026
Требования к автоэвакуаторам, пункт 1.9 приложения № 6 к ТР ТС 018/2011	—"	ЕАЭС № RU Д-RU.PA03.B.93731/22 с 02.06.2022 по 31.05.2026
Требования к транспортным средствам для коммунального хозяйства и содержания дорог, пункт 1.13 приложения № 6 к ТР ТС 018/2011	—"	ЕАЭС № RU Д-RU.PA03.B.93740/22 с 02.06.2022 по 31.05.2026

## Приложение № 2

1	2	3
Требования к транспортным средствам, оснащенным подъемниками с рабочими платформами, пункт 1.22 приложения № 6 к ТР ТС 018/2011	Декларация о соответствии, Общество с ограниченной ответственностью "Мега Драйв", Российская Федерация	ЕАЭС № RU Д-RU.PA03.B.93749/22 с 02.06.2022 по 31.05.2026
Требования к машинам строительным, дорожным и землеройным, пункт 2.1 приложения № 6 к ТР ТС 018/2011	—"	ЕАЭС № RU Д-RU.PA03.B.93752/22 с 02.06.2022 по 31.05.2026
Требования к объемным гидроприводам, пункт 3.1 приложения № 6 к ТР ТС 018/2011	—"	ЕАЭС № RU Д-RU.PA03.B.93757/22 с 02.06.2022 по 31.05.2026
Маркировка и возможность идентификации, приложение № 7 к ТР ТС 018/2011	—"	ЕАЭС № RU Д-RU.PA03.B.93019/22 с 02.06.2022 по 31.05.2026

\* Допускается установка шин, соответствующих критериям размерности, минимально допустимого индекса нагрузки и минимальной скоростной категории и имеющих иные подтверждающие соответствие документы (при наличии на шинах маркировки по Правилам ООН № 54, а также по Правилам ООН № 117 при условии представления в орган по сертификации информации об указанной маркировке).

Руководитель органа по сертификации

\_\_\_\_\_  
инициалы, фамилия

## ОПИСАНИЕ МАРКИРОВКИ ТРАНСПОРТНОГО СРЕДСТВА

1. Место расположения и форма единого знака обращения на рынке государств – членов Таможенного союза:  
На табличке изготовителя.  
Единый знак обращения на рынке государств – членов Таможенного союза наносится в соответствии с Решением Комиссии Таможенного союза от 15 июля 2011 г. №711.
2. Место расположения таблички изготовителя:  
На кабине с правой стороны, или спереди, или с левой стороны в легкодоступном для считывания месте, или на надрамнике, или на несущем основании кузова справа в передней и/или средней части по направлению движения.
3. Место расположения идентификационного номера:
  - 3.1. На табличке изготовителя.
  - 3.2. На надрамнике или на несущем основании кузова, или на лонжероне рамы справа в передней и/или средней части по направлению движения.
4. Структура и содержание идентификационного номера (номеров) транспортных средств:

1	2	3	4	5	6	7	8	9	10	11	12	13	14	15	16	17
X	8	9	?	?	?	?	?	?	?	0	E	B	0	?	?	?

- поз. 1 - 3: Международный идентификационный код изготовителя (WMI):  
**X89** - код изготовителя (см. также поз. 12 – 14), указывающий на то, что объем производства не превышает 500 ед. в год.
- поз. 4 - 7: обозначение модификации транспортного средства:  
**R038** - для модификации R038.
- поз. 4 - 8: обозначение модификации транспортного средства:  
**R038?** - для модификаций R0384, R0388.
- поз. 4 - 9: обозначение модификации транспортного средства:  
**795759** - для модификации 795759;  
**R038??** - для модификаций R038ZA, R038ZB, R03811, R03812.
- поз. 8 - 9: ?? - контрольные символы:  
для модификации R038.
- поз. 9: ? - контрольный символ:  
для модификаций R0384, R0388.
- поз. 10: ? - код года выпуска или модельного года согласно Таблице 1 приложения № 7 к ТР ТС 018/2011.
- поз. 11: постоянная цифра:  
**0**.
- поз. 12 - 14: **ЕВ0** - код изготовителя (совместно с WMI) -  
Общество с ограниченной ответственностью «Мега Драйв».

**Приложение № 3**

поз. 15 - 17: ??? - производственный номер транспортного средства (008-100).

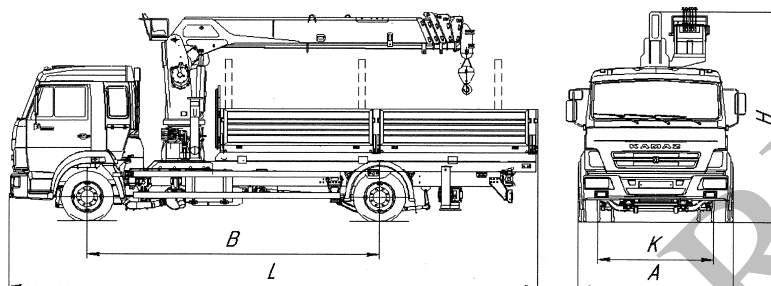
**Руководитель органа по сертификации**

\_\_\_\_\_  
инициалы, фамилия

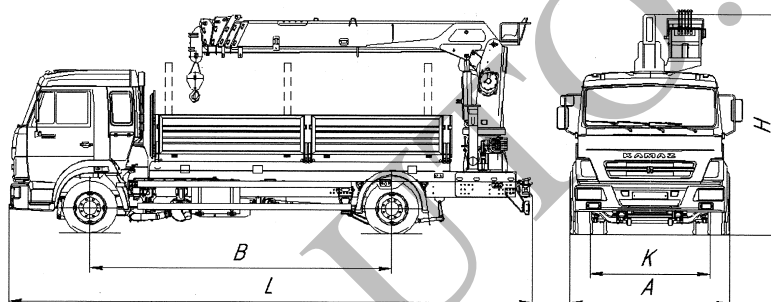
SERTAUTO.RU

**ОБЩИЙ ВИД ТРАНСПОРТНОГО СРЕДСТВА**

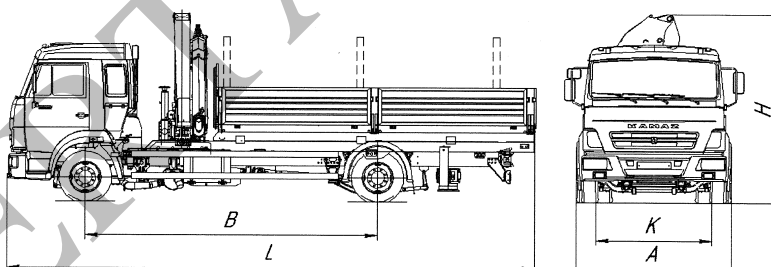
**тип 40, модификация R038, коммерческие наименования 40K00, 40K00G-L150, 40K00Z-L805, 40K00N-L080, 40K00N-L090, 40K00N-L120, 40K00N-L150**



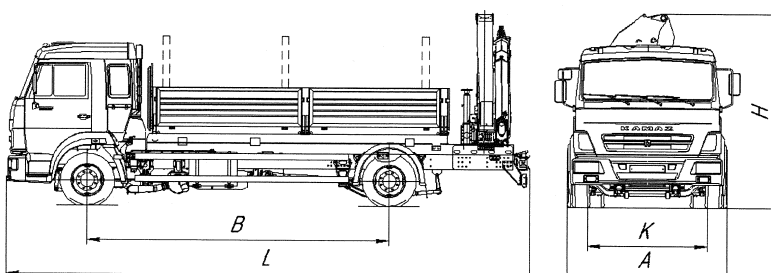
**тип 40, модификация R038, коммерческие наименования 40K01, 40K01G-L150, 40K01Z-L805, 40K01N-L080, 40K01N-L090, 40K01N-L120, 40K01N-L150**



**тип 40, модификация R038, коммерческие наименования 40K02, 40K02N-Z015, 40K02N-Z020, 40K02N-Z025, 40K02N-Z027, 40K02N-Z028, 40K02N-Z040, 40K02N-Z050, 40K02N-Z055, 40K02N-Z056, 40K02N-Z070, 40K02N-Z077, 40K02N-Z095, 40K02N-Z100, 40K02N-Z110, 40K02N-Z150, 40K02N-Z151, 40K02N-Z152, 40K02N-Z153**



**тип 40, модификация R038, коммерческие наименования 40K03, 40K03N-Z015, 40K03N-Z020, 40K03N-Z025, 40K03N-Z027, 40K03N-Z028, 40K03N-Z040, 40K03N-Z050, 40K03N-Z055, 40K03N-Z056, 40K03N-Z070, 40K03N-Z077, 40K03N-Z095, 40K03N-Z100, 40K03N-Z110, 40K03N-Z150, 40K03N-Z151, 40K03N-Z152, 40K03N-Z153**

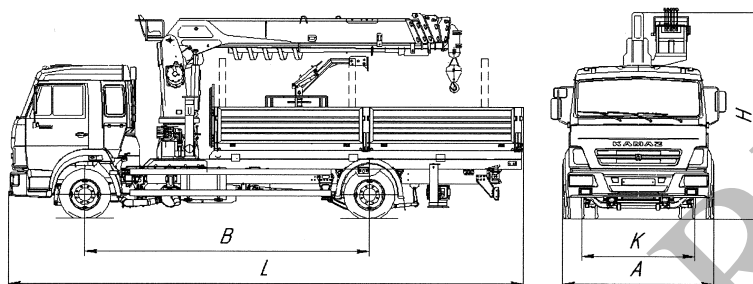


Длина, мм (L)	6400...9100
Ширина, мм (A)	2490...2550
Высота, мм (H)	2555...4000
База, мм (B)	3500 или 4100 или 4700
Колея передних / задних колес, мм (K)	2040 / 1907

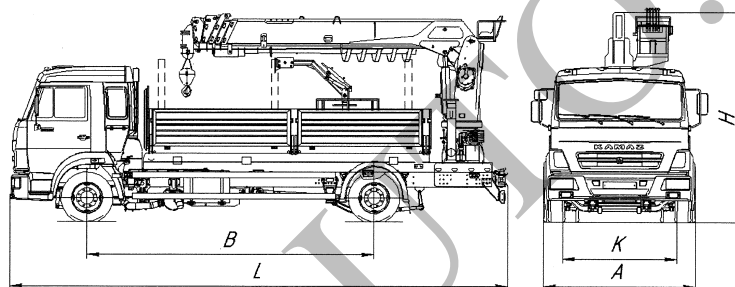
## Приложение № 4

**ОБЩИЙ ВИД ТРАНСПОРТНОГО СРЕДСТВА**

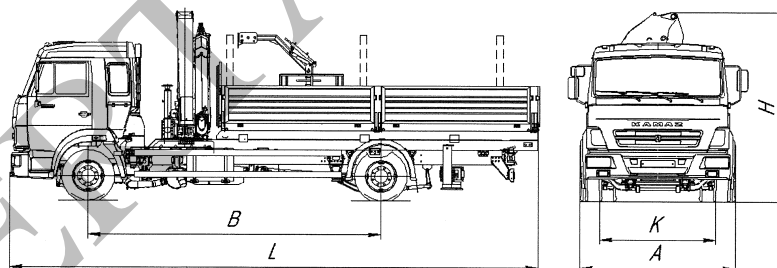
**тип 40, модификация R038, коммерческие наименования 40K04, 40K04G-L150, 40K04Z-L805, 40K04N-L080, 40K04N-L090, 40K04N-L120, 40K04N-L150**



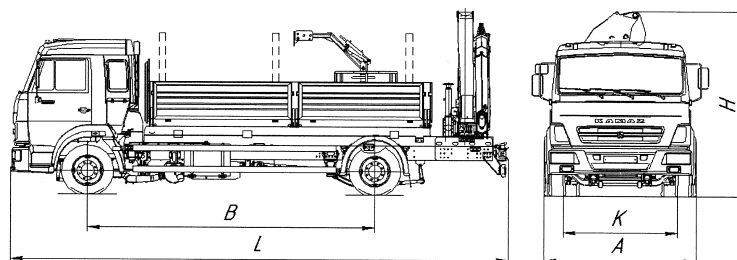
**тип 40, модификация R038, коммерческие наименования 40K05, 40K05G-L150, 40K05Z-L805, 40K05N-L080, 40K05N-L090, 40K05N-L120, 40K05N-L150**



**тип 40, модификация R038, коммерческие наименования 40K06, 40K06N-Z015, 40K06N-Z020, 40K06N-Z025, 40K06N-Z027, 40K06N-Z028, 40K06N-Z040, 40K06N-Z050, 40K06N-Z055, 40K06N-Z056, 40K06N-Z070, 40K06N-Z077, 40K06N-Z095, 40K06N-Z100, 40K06N-Z110, 40K06N-Z150, 40K06N-Z151, 40K06N-Z152, 40K06N-Z153**



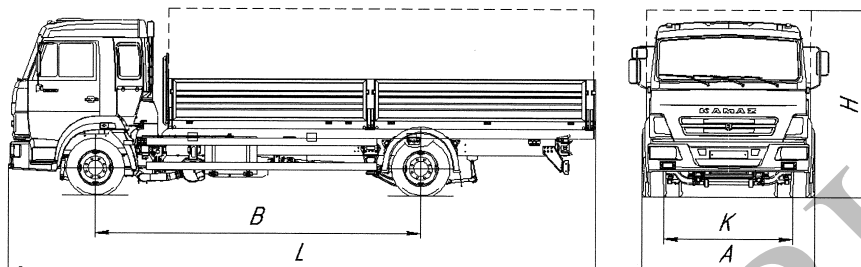
**тип 40, модификация R038, коммерческие наименования 40K07, 40K07N-Z015, 40K07N-Z020, 40K07N-Z025, 40K07N-Z027, 40K07N-Z028, 40K07N-Z040, 40K07N-Z050, 40K07N-Z055, 40K07N-Z056, 40K07N-Z070, 40K07N-Z077, 40K07N-Z095, 40K07N-Z100, 40K07N-Z110, 40K07N-Z150, 40K07N-Z151, 40K07N-Z152, 40K07N-Z153**



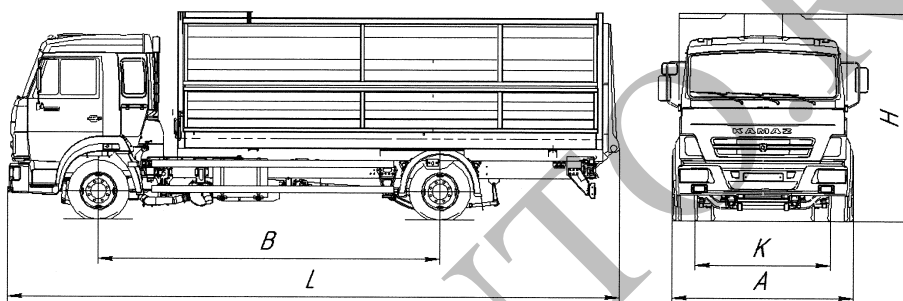
Длина, мм (L)	6400...9100
Ширина, мм (A)	2490...2550
Высота, мм (H)	2555...4000
База, мм (B)	3500 или 4100 или 4700
Колея передних / задних колес, мм (K)	2040 / 1907



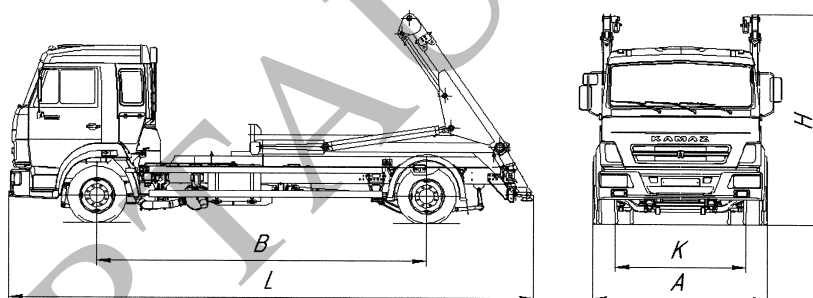
**ОБЩИЙ ВИД ТРАНСПОРТНОГО СРЕДСТВА**  
**тип 40, модификация 795759, коммерческое наименование 40B0**



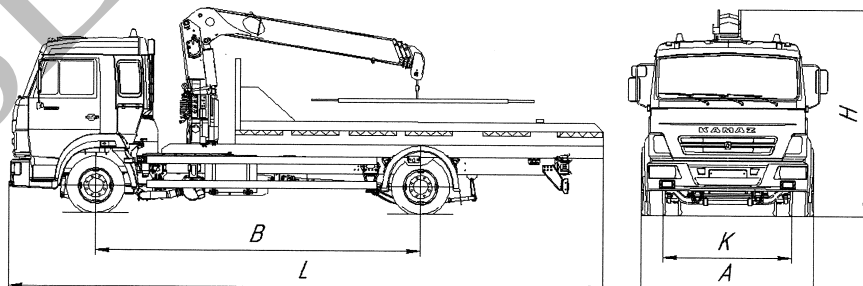
**тип 40, модификация 795759, коммерческое наименование 40B1**



**тип 40, модификация R0384, коммерческое наименование 40P1**



**тип 40, модификация R03811, коммерческие наименования 40K22, 40K22N-Z015, 40K22N-Z020, 40K22N-Z025, 40K22N-Z027, 40K22N-Z028, 40K22N-Z040, 40K22N-Z050, 40K22N-Z055, 40K22N-Z056, 40K22N-Z070, 40K22N-Z077, 40K22N-Z095, 40K22N-Z100, 40K22N-Z110, 40K22N-Z150, 40K22N-Z151, 40K22N-Z152, 40K22N-Z153**

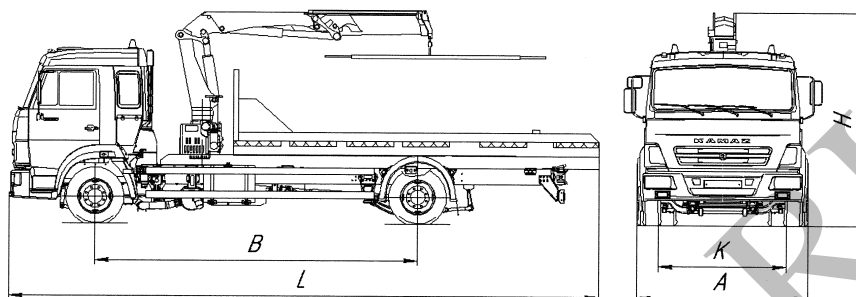


	для модификаций	795759	R0384	R03811
Длина, мм (L)		6170...9100	6300...7600	6900...9000
Ширина, мм (A)			2490...2550	
Высота, мм (H)			2555...4000	
База, мм (B)			3500 или 4100 или 4700	
Колея передних / задних колес, мм (K)			2040 / 1907	

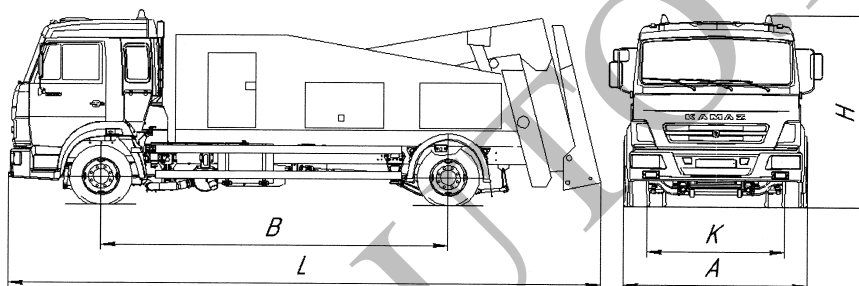
Приложение № 4

**ОБЩИЙ ВИД ТРАНСПОРТНОГО СРЕДСТВА**

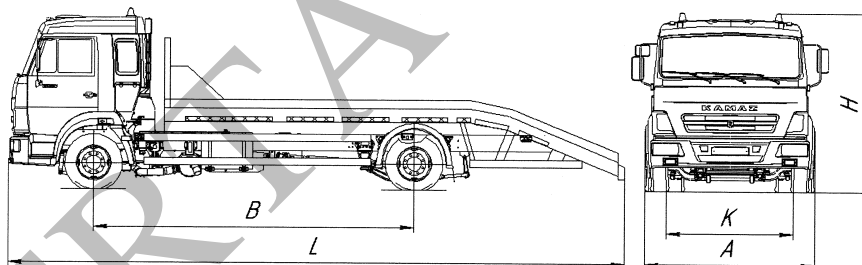
**тип 40, модификация R03811, коммерческие наименования 40K20, 40K20G-L150, 40K20Z-L805, 40K20N-L080, 40K20N-L090, 40K20N-L120, 40K20N-L150**



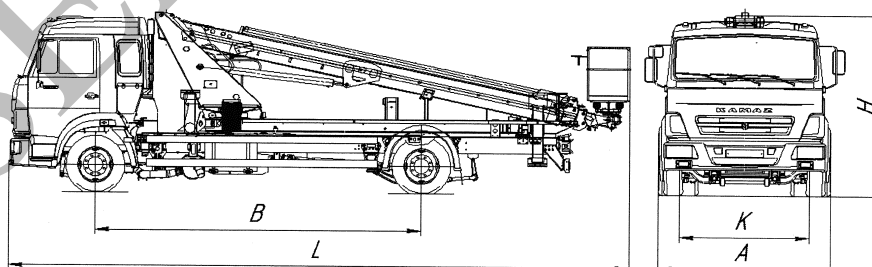
**тип 40, модификация R03812, коммерческое наименование 40E0**



**тип 40, модификация R03812, коммерческое наименование 40E1**

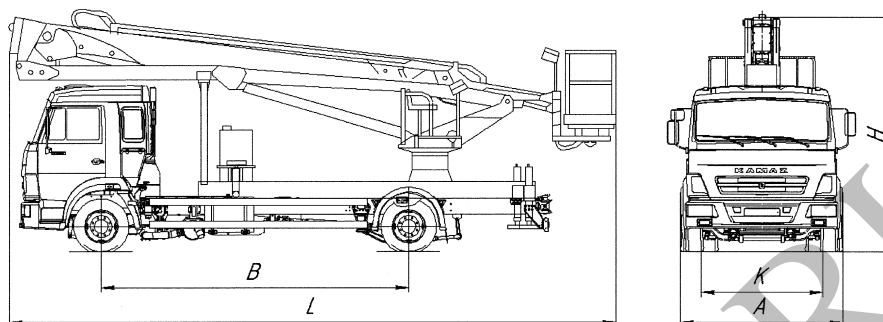


**тип 40, модификация R0388, коммерческое наименование 40R0**

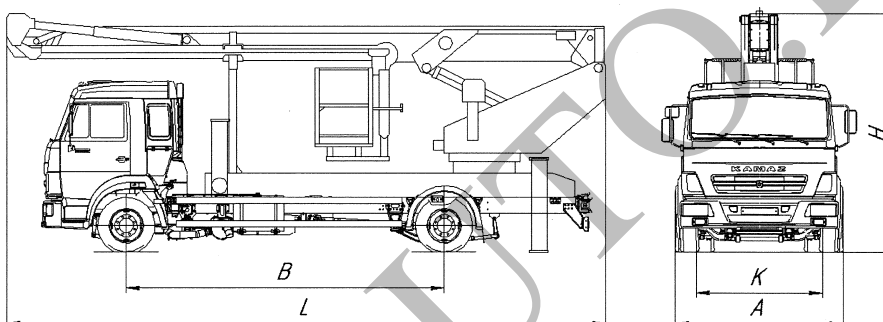


	для модификаций	R03811	R03812	R0388
Длина, мм (L)		6900...9000	6900...9000	7200...9300
Ширина, мм (A)			2490...2550	
Высота, мм (H)			2555...4000	
База, мм (B)			3500 или 4100 или 4700	
Колея передних / задних колес, мм (K)			2040 / 1907	

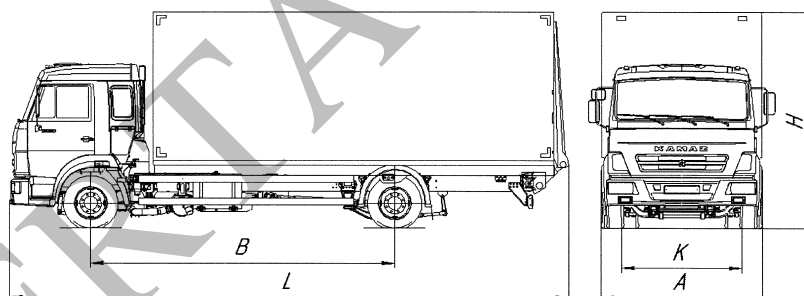
**ОБЩИЙ ВИД ТРАНСПОРТНОГО СРЕДСТВА**  
**тип 40, модификация R0388, коммерческое наименование 40R1**



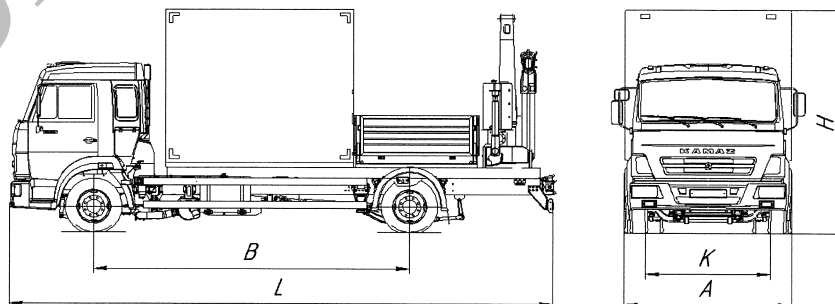
**тип 40, модификация R0388, коммерческое наименование 40R2**



**тип 40, модификация R038ZB, коммерческое наименование 40F0**



**тип 40, модификация R038ZA, коммерческие наименования 40K33, 40K33N-Z015, 40K33N-Z020, 40K33N-Z025, 40K33N-Z027, 40K33N-Z028, 40K33N-Z040, 40K33N-Z050, 40K33N-Z055, 40K33N-Z056, 40K33N-Z070, 40K33N-Z077, 40K33N-Z095, 40K33N-Z100, 40K33N-Z110, 40K33N-Z150, 40K33N-Z151, 40K33N-Z152, 40K33N-Z153**

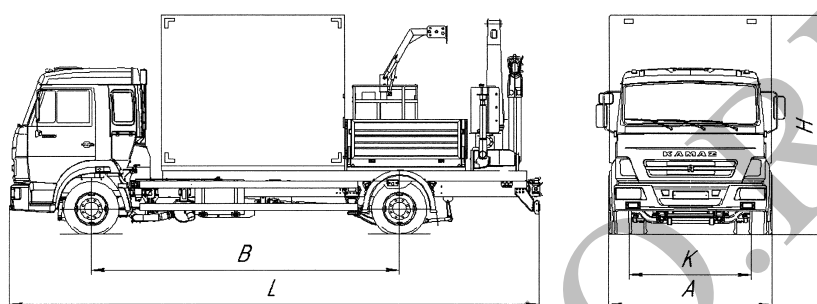


	для модификаций	R0388	R038ZB	R038ZA
Длина, мм (L)		7200...9300	6170...9100	6300...9000
Ширина, мм (A)			2490...2550	
Высота, мм (H)			2555...4000	
База, мм (B)			3500 или 4100 или 4700	
Колея передних / задних колес, мм (K)			2040 / 1907	

## Приложение № 4

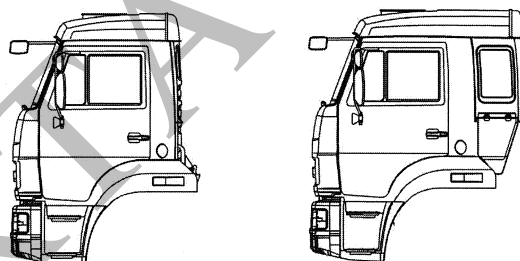
**ОБЩИЙ ВИД ТРАНСПОРТНОГО СРЕДСТВА**

тип 40, модификация R038ZA, коммерческие наименования 40K37, 40K37N-Z015, 40K37N-Z020, 40K37N-Z025, 40K37N-Z027, 40K37N-Z028, 40K37N-Z040, 40K37N-Z050, 40K37N-Z055, 40K37N-Z056, 40K37N-Z070, 40K37N-Z077, 40K37N-Z095, 40K37N-Z100, 40K37N-Z110, 40K37N-Z150, 40K37N-Z151, 40K37N-Z152, 40K37N-Z153

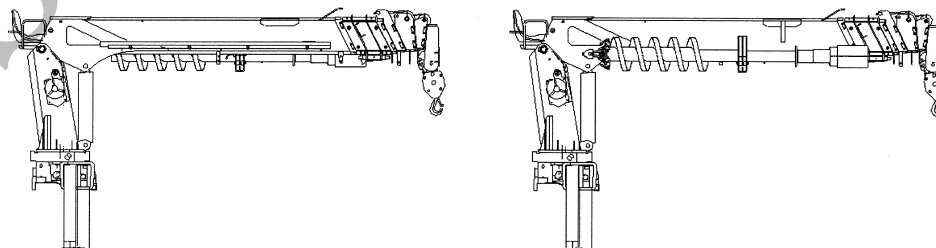


Длина, мм (L)	6300...9000
Ширина, мм (A)	2490...2550
Высота, мм (H)	2555...4000
База, мм (B)	3500 или 4100 или 4700
Колея передних / задних колес, мм (K)	2040 / 1907

варианты исполнения кабины для транспортных средств типа 40 модификаций 795759, R038ZA, R038ZB, R0384, R03811, R03812, R038, R0388\*



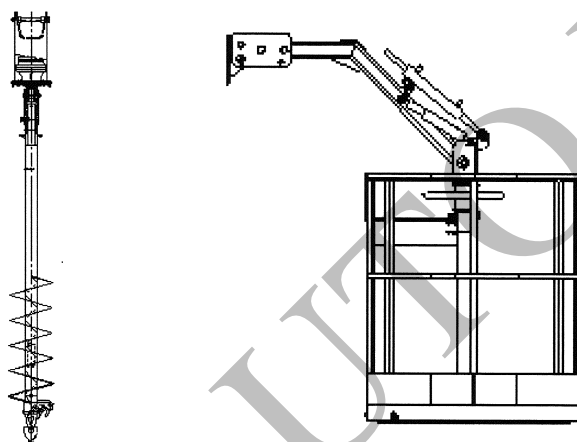
варианты исполнения крепления бурового оборудования на стреле КМУ для транспортных средств типа 40 модификации R038, коммерческих наименований 40K04, 40K04G-L150, 40K04Z-L805, 40K04N-L080, 40K04N-L090, 40K04N-L120, 40K04N-L150, 40K05, 40K05G-L150, 40K05Z-L805, 40K05N-L080, 40K05N-L090, 40K05N-L120, 40K05N-L150



\* коммерческие наименования транспортных средств указаны в основном тексте одобрения типа транспортного средства

**ОБЩИЙ ВИД ТРАНСПОРТНОГО СРЕДСТВА**  
**варианты исполнения дополнительного съемного оборудования**  
**для транспортных средств типа 40 модификации R038, коммерческих наименований**

40K04, 40K04G-L150, 40K04Z-L805, 40K04N-L080, 40K04N-L090, 40K04N-L120, 40K04N-L150,  
40K05, 40K05G-L150, 40K05Z-L805, 40K05N-L080, 40K05N-L090, 40K05N-L120, 40K05N-L150, 40K06,  
40K06N-Z015, 40K06N-Z020, 40K06N-Z025, 40K06N-Z027, 40K06N-Z028, 40K06N-Z040, 40K06N-Z050,  
40K06N-Z055, 40K06N-Z056, 40K06N-Z070, 40K06N-Z077, 40K06N-Z095, 40K06N-Z100, 40K06N-Z110,  
40K06N-Z150, 40K06N-Z151, 40K06N-Z152, 40K06N-Z153, 40K07, 40K07N-Z015, 40K07N-Z020,  
40K07N-Z025, 40K07N-Z027, 40K07N-Z028, 40K07N-Z040, 40K07N-Z050, 40K07N-Z055, 40K07N-Z056,  
40K07N-Z070, 40K07N-Z077, 40K07N-Z095, 40K07N-Z100, 40K07N-Z110, 40K07N-Z150, 40K07N-Z151,  
40K07N-Z152, 40K07N-Z153



**варианты исполнения подъемного оборудования**  
**для транспортных средств типа 40 модификации R0388,**  
**коммерческих наименований 40R0, 40R1, 40R2**

