

ТАМОЖЕННЫЙ СОЮЗ

ОДОБРЕНИЕ ТИПА ТРАНСПОРТНОГО СРЕДСТВА



№ TC RU E-RU.ГА06.01568

Срок действия с _____ по _____

ОРГАН ПО СЕРТИФИКАЦИИ

продукции

Общества с ограниченной ответственностью "Центр сертификации машин" (ОС ООО "ЦСМ")

юридический адрес: 127490, Россия, город Москва, улица Пестеля, дом 6Б, этаж 1, помещение V; фактический адрес: 127490, Россия, город Москва, улица Пестеля, дом 6Б, этаж 1, помещение V;

тел.: +7 4992033331 / факс: +7 4992033331;

электронная почта: 2760929@mail.ru; аттестат аккредитации № РОСС RU.0001.11ГА06

ТРАНСПОРТНЫЕ СРЕДСТВА

МАРКА	—
КОММЕРЧЕСКОЕ НАИМЕНОВАНИЕ	Пожарная автоцистерна АЦ-(0,5-3,0)-2,0 (33086/33088), Пожарная автоцистерна АЦ-(0,5-3,0)-40 (33086/33088), Пожарная автоцистерна АЦ-(0,5-3,0)-40/4 (33086/33088), Автогидроподъемник АПП-18 (33086)
ТИП	VzPPSO-G2-001
БАЗОВОЕ ТРАНСПОРТНОЕ СРЕДСТВО/ШАССИ	ГАЗ 3308 / ГАЗ 3308
МОДИФИКАЦИИ	398125, 398126
КАТЕГОРИЯ	N ₂ G
ЭКОЛОГИЧЕСКИЙ КЛАСС	5
ЗАЯВИТЕЛЬ И ЕГО АДРЕС	Акционерное общество «Варгашинский завод противопожарного и специального оборудования», ОГРН 1044533001413, юридический и фактический адрес: 641231, Курганская область, Варгашинский район, рабочий поселок Варгаши, улица Кирова, дом 83, Российская Федерация, тел.: +7 (35233) 2-10-09, факс: +7 (35233) 2-15-26, электронная почта: priemppso@mail.ru
ИЗГОТОВИТЕЛЬ И ЕГО АДРЕС	Акционерное общество «Варгашинский завод противопожарного и специального оборудования», юридический и фактический адрес: 641231, Курганская область, Варгашинский район, рабочий поселок Варгаши, улица Кирова, дом 83, Российская Федерация
ПРЕДСТАВИТЕЛЬ ИЗГОТОВИТЕЛЯ И ЕГО АДРЕС	—
СБОРОЧНЫЙ ЗАВОД И ЕГО АДРЕС	641231, Курганская область, Варгашинский район, рабочий поселок Варгаши, улица Кирова, дом 83, Российская Федерация
ПОСТАВЩИК СБОРОЧНЫХ КОМПЛЕКТОВ И ЕГО АДРЕС	—

соответствуют требованиям технического регламента Таможенного союза "О безопасности колесных транспортных средств".

Действие данного ОДОБРЕНИЯ ТИПА ТРАНСПОРТНОГО СРЕДСТВА распространяется на партию транспортных средств в количестве 100 (сто) шт. с идентификационными номерами (VIN) с **XVZ39812??0000001 по XVZ39812??0000100.**

Данное ОДОБРЕНИЕ ТИПА ТРАНСПОРТНОГО СРЕДСТВА без приложений недействительно.

Приложение № 1. Общие характеристики транспортного средства

Приложение № 2. Перечень документов, явившихся основанием для оформления ОДОБРЕНИЯ ТИПА ТРАНСПОРТНОГО СРЕДСТВА

Приложение № 3. Описание маркировки транспортного средства

Приложение № 4. Общий вид транспортного средства на одной странице

ДОПОЛНИТЕЛЬНАЯ ИНФОРМАЦИЯ

Транспортные средства не предназначены для перевозки опасных грузов.

Коммерческое наименование	Базовое транспортное средство (Модификация)	Шасси (модификация)	♦ Модификации
Автогидроподъемник АГП-18 (33086)	33086	33086	398126

Коммерческое наименование	Базовое транспортное средство (Модификация)	Шасси (модификация)	Модификации
Пожарная автоцистерна АЦ-(0,5-3,0)-2,0 (33086/33088), Пожарная автоцистерна АЦ-(0,5-3,0)-40 (33086/33088), Пожарная автоцистерна АЦ-(0,5-3,0)-40/4 (33086/33088)	33088, 33086	33088, 33086	398125

Руководитель органа по сертификации

_____ инициалы, фамилия

Дата оформления

ОДОБРЕНИЕ ТИПА ТРАНСПОРТНОГО СРЕДСТВА УТВЕРЖДЕНО.

Внесена запись в реестр за № TC RU E-RU.ГА06.01568 от

Руководитель
(заместитель Руководителя)

РОССТАНДАРТА
_____ наименование уполномоченного органа
государственного управления

_____ инициалы, фамилия

SERTIFIKAT.RU

ОБЩИЕ ХАРАКТЕРИСТИКИ ТРАНСПОРТНОГО СРЕДСТВА

для модификаций	398125	398126
Колесная формула/ведущие колеса	4x4 / все	
Схема компоновки транспортного средства	капотная	
Расположение двигателя	переднее продольное	
Исполнение загрузочного пространства	фургон с отсеками для размещения цистерны для воды и бака для пенообразователя, пожарно-технического вооружения и оборудования	подъемное оборудование в составе рамы с гидравлическими опорами, опорно-поворотного устройства, секционной стрелы с рабочей платформой, трансмиссии привода подъемного оборудования, стационарных пультов управления, электрооборудования и приборов безопасности установленного на платформе
Назначение	перевозка боевого расчета, пожарно-технического вооружения и оборудования, запаса огнетушащих веществ для тушения пожаров	подъем на высоту до 18 м рабочих с инструментом и материалами в целях производства ремонтных работ, строительно-монтажных и других работ
Кабина	цельнометаллическая, двухместная, двухдверная; цельнометаллическая, пятиместная, четырехдверная	цельнометаллическая, двухместная, двухдверная

для модификаций шасси	33086	33088
для модификаций базовых транспортных средств	33086	33088
Габаритные размеры, мм		
– длина	5967...6900	
– ширина	2270...2425	
– высота	2470...3300	2520...3300
База, мм	3770	
Колея передних/задних колес, мм	1800 / 1690	1820 / 1770

для модификаций базовых транспортных средств	33086	33088
для модификаций шасси	33086	33088
Масса транспортного средства в снаряженном состоянии, кг	4200...5600	
Технически допустимая максимальная масса транспортного средства, кг*	8000	6350, 6540

* - значение технически допустимой максимальной массы 6540 кг только для транспортных средств с лебедкой

Приложение № 1

для модификаций базовых транспортных средств	33086	33088
для модификаций шасси	33086	33088
Технически допустимая максимальная масса, приходящаяся на каждую из осей транспортного средства, начиная с передней оси, кг		
– на переднюю ось	2540	2870
– на заднюю ось	5660	3800
Максимальная масса прицепа, кг	буксировка прицепа не предусмотрена	

Двигатель внутреннего сгорания (марка, тип)	ЯМЗ-53443	
	четырёхтактный, с воспламенением от сжатия	
– количество и расположение цилиндров	4, рядное	
– рабочий объем цилиндров, см ³	4433	
– степень сжатия	17.5	
– максимальная мощность, кВт (мин ⁻¹)**	109.5 (2300)	
– максимальный крутящий момент, Н·м (мин ⁻¹)	490 (1200...2100)	
Топливо	дизельное топливо	
Система питания (тип)	впрыск топлива под давлением	
Блок управления (маркировка)	Bosch, EDC17CV44	
ТНВД (тип, маркировка)	Bosch, CR/CP4N1/L50/20 (0 445 020 540)	
Форсунки (тип, маркировка)	Bosch, CRIN 3-20BL (0 445 120 460)	
Нагнетатель воздуха (тип, маркировка)	ЯМЗ С13 ??????	
Воздушный фильтр (тип, маркировка)	сухого типа, с бумажным фильтрующим элементом, 33098-1109010	
Система выпуска и нейтрализации отработавших газов	глушитель и нейтрализатор	
Нейтрализаторы (маркировка)		
– 1 ступень	33088.1206005	
Глушители (маркировка)		
– 1 ступень	33088-1201008-20	

** - по Правилам ООН № 85-00

для модификаций базовых транспортных средств	33086	33088
для модификаций шасси	33086	33088
Трансмиссия	механическая	

Приложение № 1

для модификаций базовых транспортных средств	33086	33088
для модификаций шасси	33086	33088
Сцепление (марка, тип)	сухое, однодисковое, с гидравлическим приводом	
Коробка передач (марка, тип)	ГАЗ с ручным управлением	
– число передач и передаточные числа	вперед – 5, назад – 1	
I -	6.555	6.555
II -	3.933	3.933
III -	2.376	2.376
IV -	1.442	1.442
V -	1.000	1.000
3.X. -	5.735	5.735
Раздаточная коробка (тип)	ГАЗ, механическая, с ручным управлением	
– число передач и передаточные числа	2	
высшее -	1.000	
низшее -	1.982	
Главная передача (тип)	одинарная, гипоидная	
– передаточное число	4.556	5.125
для модификаций базовых транспортных средств	33086	33088
для модификаций шасси	33086	33088
Подвеска		
Передняя (описание)	зависимая, на двух продольных полуэллиптических рессорах, с гидравлическими телескопическими амортизаторами	
Задняя (описание)	зависимая, на двух основных и двух дополнительных продольных полуэллиптических рессорах	зависимая, на двух продольных полуэллиптических рессорах, с гидравлическими телескопическими амортизаторами
Рулевое управление (описание)	с гидроусилителем	
– рулевой механизм (тип)	«винт-шариковая гайка-рейка-сектор»	
Тормозные системы		
Рабочая (описание)	с пневмогидравлическим приводом, двухконтурная, с разделением на контуры по осям, с АБС; тормозные механизмы всех колес барабанного типа	
Запасная (описание)	каждый контур рабочей тормозной системы	
Стояночная (описание)	трансмиссионный тормоз с механическим приводом	

Приложение № 1

для модификаций базовых транспортных средств / для модификаций шасси	Шины	обозначение размера	индекс несущей способности для максимально допустимой нагрузки***	обозначение категории скорости***
33086 / 33086		8.25R20	125 / 122	J
33088 / 33088		12.00R18	130	
		325/95R18	138	

*** - допускается применение шин большей несущей способности и более высокой категории скорости

Оборудование транспортного средства	система регулирования давления воздуха в шинах (для транспортных средств на базе шасси и транспортных средств 33088); устройство вызова экстренных оперативных служб с ручным включением и автоматическим срабатыванием при опрокидывании; сигнально-громкоговорящая установка, три проблесковых маячка синего цвета, фары-искатели (для 398125); противооткатные упоры по заказу: лебедка; предпусковой подогреватель
--	--

Руководитель органа по сертификации

инициалы, фамилия

**Перечень документов, явившихся основанием для оформления
ОДОБРЕНИЯ ТИПА ТРАНСПОРТНОГО СРЕДСТВА**

Элементы объектов технического регулирования, в отношении которых установлены требования безопасности	Наименование и происхождение документа, подтверждающего соответствие	Номер документа и дата выпуска
1	2	3
Возможность оснащения аппаратурой спутниковой навигации, пункт 13 ТР ТС 018/2011	Декларация о соответствии, Акционерное общество «Варгашинский завод противопожарного и специального оборудования», Российская Федерация	ЕАЭС № RU Д-RU.PA05.B.31001/22 с 03.08.2022 по 02.08.2026
Оснащение устройством вызова экстренных оперативных служб, пункт 13.1 ТР ТС 018/2011	—"	—"
Интерфейс, пункт 15 ТР ТС 018/2011	—"	—"
Световозвращатели, Правила ООН № 3-02	Сообщение, Федеральное агентство по техническому регулированию и метрологии, Российская Федерация	E22 R3 02 06506 от 21.03.2006
	Одобрение типа, Орган по сертификации механических транспортных средств и прицепов, их составных частей и предметов оборудования "САТР-ФОНД" Межотраслевого Фонда "Сертификация автотранспорта САТР", РОСС RU.0001.11MT02, Российская Федерация	TC RU E-RU.MT02.00494.П1P1 с 20.04.2022 по 03.03.2024 TC RU K-RU.MT02.00094.П1P1 с 29.04.2022 по 28.04.2025
Устройства для освещения заднего регистрационного знака, Правила ООН № 4-00	—"	—"
Указатели поворота, Правила ООН № 6-01	—"	—"
Габаритные огни, сигналы торможения, Правила ООН № 7-02	Сообщение, Федеральное агентство по техническому регулированию и метрологии, Российская Федерация	E22 R7 02 06506 от 21.03.2006
	Одобрение типа, Орган по сертификации механических транспортных средств и прицепов, их составных частей и предметов оборудования "САТР-ФОНД" Межотраслевого Фонда "Сертификация автотранспорта САТР", РОСС RU.0001.11MT02, Российская Федерация	TC RU E-RU.MT02.00494.П1P1 с 20.04.2022 по 03.03.2024 TC RU K-RU.MT02.00094.П1P1 с 29.04.2022 по 28.04.2025

Приложение № 2

1	2	3
Устойчивость к воздействию внешних источников электромагнитного излучения и электромагнитная совместимость, Правила ООН № 10-03	Одобрение типа, Орган по сертификации механических транспортных средств и прицепов, их составных частей и предметов оборудования "САТР-ФОНД" Межотраслевого Фонда "Сертификация автотранспорта САТР", РОСС RU.0001.11MT02, Российская Федерация	TC RU E-RU.MT02.00494.П1P1 с 20.04.2022 по 03.03.2024 TC RU K-RU.MT02.00094.П1P1 с 29.04.2022 по 28.04.2025
Устойчивость к воздействию внешних источников электромагнитного излучения и электромагнитная совместимость, Правила ООН № 10-05	—"	—"
Эффективность тормозных систем, Правила ООН № 13-11	—"	—"
Места крепления ремней безопасности, Правила ООН № 14-07	Декларация о соответствии, Акционерное общество «Варгашинский завод противопожарного и специального оборудования», Российская Федерация	ЕАЭС № RU Д-RU.PA05.B.31025/22 с 03.08.2022 по 02.08.2026
	Одобрение типа, Орган по сертификации механических транспортных средств и прицепов, их составных частей и предметов оборудования "САТР-ФОНД" Межотраслевого Фонда "Сертификация автотранспорта САТР", РОСС RU.0001.11MT02, Российская Федерация	TC RU E-RU.MT02.00494.П1P1 с 20.04.2022 по 03.03.2024 TC RU K-RU.MT02.00094.П1P1 с 29.04.2022 по 28.04.2025
Оснащение транспортных средств удерживающими системами, Правила ООН № 16-06	Сертификат соответствия, Орган по сертификации Общества с ограниченной ответственностью "СЕРТТРОН", RA.RU.11AB64, Российская Федерация	ЕАЭС RU C-CN.AB64.B.00243/20 с 19.06.2020 по 18.06.2024
	Декларация о соответствии, Акционерное общество «Варгашинский завод противопожарного и специального оборудования», Российская Федерация	ЕАЭС № RU Д-RU.PA05.B.31045/22 с 03.08.2022 по 02.08.2026

Приложение № 2

1	2	3
Оснащение транспортных средств удерживающими системами, Правила ООН № 16-06 (продолжение)	Одобрение типа, Орган по сертификации механических транспортных средств и прицепов, их составных частей и предметов оборудования "САТР-ФОНД" Межотраслевого Фонда "Сертификация автотранспорта САТР", РОСС RU.0001.11MT02, Российская Федерация	TC RU E-RU.MT02.00494.П1P1 с 20.04.2022 по 03.03.2024 TC RU K-RU.MT02.00094.П1P1 с 29.04.2022 по 28.04.2025
Прочность сидений и их креплений, Правила ООН № 17-08	Декларация о соответствии, Акционерное общество «Варгашинский завод противопожарного и специального оборудования», Российская Федерация	ЕАЭС № RU Д-RU.PA05.B.31079/22 с 03.08.2022 по 02.08.2026
	Одобрение типа, Орган по сертификации механических транспортных средств и прицепов, их составных частей и предметов оборудования "САТР-ФОНД" Межотраслевого Фонда "Сертификация автотранспорта САТР", РОСС RU.0001.11MT02, Российская Федерация	TC RU E-RU.MT02.00494.П1P1 с 20.04.2022 по 03.03.2024 TC RU K-RU.MT02.00094.П1P1 с 29.04.2022 по 28.04.2025
Защита транспортного средства от несанкционированного использования, Правила ООН № 18-02	—"	—"
Защита транспортного средства от несанкционированного использования, Правила ООН № 18-03	—"	—"
Передние противотуманные фары, Правила ООН № 19-03	Сообщение, Федеральное агентство по техническому регулированию и метрологии, Российская Федерация	E22 19R-03 11510 от 15.05.2011
Фонари заднего хода, Правила ООН № 23-00	Одобрение типа, Орган по сертификации механических транспортных средств и прицепов, их составных частей и предметов оборудования "САТР-ФОНД" Межотраслевого Фонда "Сертификация автотранспорта САТР", РОСС RU.0001.11MT02, Российская Федерация	TC RU E-RU.MT02.00494.П1P1 с 20.04.2022 по 03.03.2024 TC RU K-RU.MT02.00094.П1P1 с 29.04.2022 по 28.04.2025

Приложение № 2

1	2	3
Выбросы, Правила ООН № 24-03	Одобрение типа, Орган по сертификации механических транспортных средств и прицепов, их составных частей и предметов оборудования "САТР-ФОНД" Межотраслевого Фонда "Сертификация автотранспорта САТР", РОСС RU.0001.11MT02, Российская Федерация	TC RU E-RU.MT02.00494.П1P1 с 20.04.2022 по 03.03.2024 TC RU K-RU.MT02.00094.П1P1 с 29.04.2022 по 28.04.2025
Оснащение звуковыми сигнальными приборами, Правила ООН № 28-00	—"	—"
Защитные свойства кабин, Правила ООН № 29-02	Декларация о соответствии, Акционерное общество «Варгашинский завод противопожарного и специального оборудования», Российская Федерация	ЕАЭС № RU Д-RU.РА05.В.31095/22 с 03.08.2022 по 02.08.2026
	Одобрение типа, Орган по сертификации механических транспортных средств и прицепов, их составных частей и предметов оборудования "САТР-ФОНД" Межотраслевого Фонда "Сертификация автотранспорта САТР", РОСС RU.0001.11MT02, Российская Федерация	TC RU E-RU.MT02.00494.П1P1 с 20.04.2022 по 03.03.2024 TC RU K-RU.MT02.00094.П1P1 с 29.04.2022 по 28.04.2025
Пожарная безопасность, Правила ООН № 34-02	—"	—"
Задние противотуманные огни, Правила ООН № 38-00	—"	—"
Механизмы измерения скорости, Правила ООН № 39-00	—"	—"
Механизмы измерения скорости, Правила ООН № 39-01	—"	—"
Оснащение безопасными стёклами, Правила ООН № 43-00	Сообщение, Федеральное агентство по техническому регулированию и метрологии, Российская Федерация	E22 43R00 0059 от 20.03.2005 E22 43R00 0088 от 23.01.2008
	Декларация о соответствии, Акционерное общество «Варгашинский завод противопожарного и специального оборудования», Российская Федерация	ЕАЭС № RU Д-RU.РА05.В.31116/22 с 03.08.2022 по 02.08.2026

Приложение № 2

1	2	3
Оснащение безопасными стёклами, Правила ООН № 43-01	Одобрение типа, Орган по сертификации механических транспортных средств и прицепов, их составных частей и предметов оборудования "САТР-ФОНД" Межотраслевого Фонда "Сертификация автотранспорта САТР", РОСС RU.0001.11MT02, Российская Федерация	TC RU E-RU.MT02.00494.П1P1 с 20.04.2022 по 03.03.2024 TC RU K-RU.MT02.00094.П1P1 с 29.04.2022 по 28.04.2025
Оснащение устройствами непрямого обзора, Правила ООН № 46-04	—"	—"
Оснащение устройствами освещения и световой сигнализации, Правила ООН № 48-03	Декларация о соответствии, Акционерное общество «Варгашинский завод противопожарного и специального оборудования», Российская Федерация	ЕАЭС № RU Д-RU.PA05.B.31149/22 с 03.08.2022 по 02.08.2026
	Одобрение типа, Орган по сертификации механических транспортных средств и прицепов, их составных частей и предметов оборудования "САТР-ФОНД" Межотраслевого Фонда "Сертификация автотранспорта САТР", РОСС RU.0001.11MT02, Российская Федерация	TC RU E-RU.MT02.00494.П1P1 с 20.04.2022 по 03.03.2024 TC RU K-RU.MT02.00094.П1P1 с 29.04.2022 по 28.04.2025
Выбросы, Правила ООН № 49-05 (уровень выбросов В2, уровень требований в отношении бортовой диагностики, долговечности, контроля NOx - "G") (экологический класс 5)	—"	—"
Внешний шум, Правила ООН № 51-02	—"	—"
Оснащение шинами*, Правила ООН № 54-00	—"	—"
Оснащение задними защитными устройствами транспортных средств для перевозки грузов, Правила ООН № 58-02	Декларация о соответствии, Акционерное общество «Варгашинский завод противопожарного и специального оборудования», Российская Федерация	ЕАЭС № RU Д-RU.PA05.B.31181/22 с 03.08.2022 по 02.08.2026
Травмобезопасность наружных выступов, Правила ООН № 61-00	—"	ЕАЭС № RU Д-RU.PA05.B.31205/22 с 03.08.2022 по 02.08.2026

Приложение № 2

1	2	3
Травмобезопасность наружных выступов, Правила ООН № 61-00 (продолжение)	Одобрение типа, Орган по сертификации механических транспортных средств и прицепов, их составных частей и предметов оборудования "САТР-ФОНД" Межотраслевого Фонда "Сертификация автотранспорта САТР", РОСС RU.0001.11MT02, Российская Федерация	TC RU E-RU.MT02.00494.П1P1 с 20.04.2022 по 03.03.2024 TC RU K-RU.MT02.00094.П1P1 с 29.04.2022 по 28.04.2025
Специальные предупреждающие огни, Правила ООН № 65-00	Сертификат соответствия, Орган по сертификации "СЕРТЭТ" Общества с ограниченной ответственностью "Научно-технический центр "Автоэлектроника", RA.RU.11ИШ01, Российская Федерация	ЕАЭС RU C-RU.ИШ01.В.00065/19 с 02.12.2019 по 01.12.2023
Рулевое управление, Правила ООН № 79-01	Одобрение типа, Орган по сертификации механических транспортных средств и прицепов, их составных частей и предметов оборудования "САТР-ФОНД" Межотраслевого Фонда "Сертификация автотранспорта САТР", РОСС RU.0001.11MT02, Российская Федерация	TC RU E-RU.MT02.00494.П1P1 с 20.04.2022 по 03.03.2024 TC RU K-RU.MT02.00094.П1P1 с 29.04.2022 по 28.04.2025
Максимальная мощность, Правила ООН № 85-00	—"	—"
Боковые габаритные фонари, Правила ООН № 91-00	Сообщение, Федеральное агентство по техническому регулированию и метрологии, Российская Федерация	E22 R91 00 06506 от 21.03.2006
	Одобрение типа, Орган по сертификации механических транспортных средств и прицепов, их составных частей и предметов оборудования "САТР-ФОНД" Межотраслевого Фонда "Сертификация автотранспорта САТР", РОСС RU.0001.11MT02, Российская Федерация	TC RU E-RU.MT02.00494.П1P1 с 20.04.2022 по 03.03.2024 TC RU K-RU.MT02.00094.П1P1 с 29.04.2022 по 28.04.2025
Светоотражающая маркировка, Правила ООН № 104-00	Сообщение, Ministère du Développement durable et des Infrastructures Département des Transports, Великое Герцогство Люксембург	E13*104R00*104R00*0001*00 от 06.09.2006

Приложение № 2

1	2	3
Светоотражающая маркировка, Правила ООН № 104-00 (продолжение)	Одобрение типа, Орган по сертификации механических транспортных средств и прицепов, их составных частей и предметов оборудования "САТР-ФОНД" Межотраслевого Фонда "Сертификация автотранспорта САТР", РОСС RU.0001.11MT02, Российская Федерация	TC RU E-RU.MT02.00494.П1P1 с 20.04.2022 по 03.03.2024
Фары ближнего и дальнего света, Правила ООН № 112-01	—"	TC RU E-RU.MT02.00494.П1P1 с 20.04.2022 по 03.03.2024 TC RU K-RU.MT02.00094.П1P1 с 29.04.2022 по 28.04.2025
Уровень шума от качения шин*, Правила ООН № 117-02, стадия 2	—"	—"
Сопротивление качению шин*, Правила ООН № 117-02, стадия 1	—"	—"
Органы управления транспортных средств - идентификация, Правила ООН № 121-00	—"	—"
Системы отопления, Правила ООН № 122-00	Сообщение, Ministère de l'Écologie, du Développement durable, des Transports et du Logement, Французская Республика	E2 122R-00 11150 от 12.10.2011
	Декларация о соответствии, Акционерное общество «Варгашинский завод противопожарного и специального оборудования», Российская Федерация	ЕАЭС № RU Д-RU.PA05.B.31224/22 с 03.08.2022 по 02.08.2026
	Одобрение типа, Орган по сертификации механических транспортных средств и прицепов, их составных частей и предметов оборудования "САТР-ФОНД" Межотраслевого Фонда "Сертификация автотранспорта САТР", РОСС RU.0001.11MT02, Российская Федерация	TC RU E-RU.MT02.00494.П1P1 с 20.04.2022 по 03.03.2024 TC RU K-RU.MT02.00094.П1P1 с 29.04.2022 по 28.04.2025
Замки и петли дверей, Глобальные технические правила ООН № 1	Декларация о соответствии, Акционерное общество «Варгашинский завод противопожарного и специального оборудования», Российская Федерация	ЕАЭС № RU Д-RU.PA05.B.31262/22 с 03.08.2022 по 02.08.2026

Приложение № 2

1	2	3
Замки и петли дверей, Глобальные технические правила ООН № 1 (продолжение)	Одобрение типа, Орган по сертификации механических транспортных средств и прицепов, их составных частей и предметов оборудования "САТР-ФОНД" Межотраслевого Фонда "Сертификация автотранспорта САТР", РОСС RU.0001.11MT02, Российская Федерация	TC RU E-RU.MT02.00494.П1P1 с 20.04.2022 по 03.03.2024 TC RU K-RU.MT02.00094.П1P1 с 29.04.2022 по 28.04.2025
Внутренний шум, пункт 2 приложения № 3 к ТР ТС 018/2011	Декларация о соответствии, Акционерное общество «Варгашинский завод противопожарного и специального оборудования», Российская Федерация	ЕАЭС № RU Д-RU.PA05.B.31295/22 с 03.08.2022 по 02.08.2026
	Одобрение типа, Орган по сертификации механических транспортных средств и прицепов, их составных частей и предметов оборудования "САТР-ФОНД" Межотраслевого Фонда "Сертификация автотранспорта САТР", РОСС RU.0001.11MT02, Российская Федерация	TC RU E-RU.MT02.00494.П1P1 с 20.04.2022 по 03.03.2024 TC RU K-RU.MT02.00094.П1P1 с 29.04.2022 по 28.04.2025
Содержание вредных (загрязняющих) веществ в воздухе обитаемого помещения транспортного средства, пункт 3 приложения № 3 к ТР ТС 018/2011	Декларация о соответствии, Акционерное общество «Варгашинский завод противопожарного и специального оборудования», Российская Федерация	ЕАЭС № RU Д-RU.PA05.B.31329/22 с 03.08.2022 по 02.08.2026
	Одобрение типа, Орган по сертификации механических транспортных средств и прицепов, их составных частей и предметов оборудования "САТР-ФОНД" Межотраслевого Фонда "Сертификация автотранспорта САТР", РОСС RU.0001.11MT02, Российская Федерация	TC RU E-RU.MT02.00494.П1P1 с 20.04.2022 по 03.03.2024 TC RU K-RU.MT02.00094.П1P1 с 29.04.2022 по 28.04.2025
Устойчивость, пункт 4 приложения № 3 к ТР ТС 018/2011	Декларация о соответствии, Акционерное общество «Варгашинский завод противопожарного и специального оборудования», Российская Федерация	ЕАЭС № RU Д-RU.PA05.B.31361/22 с 03.08.2022 по 02.08.2026

Приложение № 2

1	2	3
Устойчивость, пункт 4 приложения № 3 к ТР ТС 018/2011 (продолжение)	Одобрение типа, Орган по сертификации механических транспортных средств и прицепов, их составных частей и предметов оборудования "САТР-ФОНД" Межотраслевого Фонда "Сертификация автотранспорта САТР", РОСС RU.0001.11MT02, Российская Федерация	TC RU E-RU.MT02.00494.П1P1 с 20.04.2022 по 03.03.2024 TC RU K-RU.MT02.00094.П1P1 с 29.04.2022 по 28.04.2025
Передняя обзорность, пункт 5 приложения № 3 к ТР ТС 018/2011	—"	—"
Вентиляция, отопление и кондиционирование, пункт 6 приложения № 3 к ТР ТС 018/2011	Декларация о соответствии, Акционерное общество «Варгашинский завод противопожарного и специального оборудования», Российская Федерация	ЕАЭС № RU Д-RU.РА05.В.31381/22 с 03.08.2022 по 02.08.2026
	Одобрение типа, Орган по сертификации механических транспортных средств и прицепов, их составных частей и предметов оборудования "САТР-ФОНД" Межотраслевого Фонда "Сертификация автотранспорта САТР", РОСС RU.0001.11MT02, Российская Федерация	TC RU E-RU.MT02.00494.П1P1 с 20.04.2022 по 03.03.2024 TC RU K-RU.MT02.00094.П1P1 с 29.04.2022 по 28.04.2025
Весовые ограничения, действующие в отношении транспортных средств, пункт 14 приложения № 3 к ТР ТС 018/2011	Декларация о соответствии, Акционерное общество «Варгашинский завод противопожарного и специального оборудования», Российская Федерация	ЕАЭС № RU Д-RU.РА05.В.31414/22 с 03.08.2022 по 02.08.2026
Оснащение устройством вызова экстренных оперативных служб, пункт 16 приложения № 3 к ТР ТС 018/2011	Одобрение типа, Орган по сертификации механических транспортных средств и прицепов, их составных частей и предметов оборудования "САТР-ФОНД" Межотраслевого Фонда "Сертификация автотранспорта САТР", РОСС RU.0001.11MT02, Российская Федерация	TC RU E-RU.MT02.00494.П1P1 с 20.04.2022 по 03.03.2024 TC RU K-RU.MT02.00094.П1P1 с 29.04.2022 по 28.04.2025
Требования к пожарным автомобилем, пункт 1.11 приложения № 6 к ТР ТС 018/2011	Декларация о соответствии, Акционерное общество «Варгашинский завод противопожарного и специального оборудования», Российская Федерация	ЕАЭС № RU Д-RU.РА05.В.31438/22 с 03.08.2022 по 02.08.2026

Приложение № 2

1	2	3
Требования к транспортным средствам, оснащенным подъемниками с рабочими платформами, пункт 1.22 приложения № 6 к ТР ТС 018/2011	Декларация о соответствии, Акционерное общество «Варгашинский завод противопожарного и специального оборудования», Российская Федерация	ЕАЭС № RU Д-RU.PA05.B.31460/22 с 03.08.2022 по 02.08.2026
Маркировка и возможность идентификации, приложение № 7 к ТР ТС 018/2011	—"	ЕАЭС № RU Д-RU.PA05.B.31001/22 с 03.08.2022 по 02.08.2026

* Допускается установка шин, соответствующих критериям размерности, минимально допустимого индекса нагрузки и минимальной скоростной категории и имеющих иные подтверждающие соответствие документы (при наличии на шинах маркировки по Правилам ООН № 30 или 54, а также по Правилам ООН № 117 при условии представления в орган по сертификации информации об указанной маркировке).

Руководитель органа по сертификации

инициалы, фамилия

ОПИСАНИЕ МАРКИРОВКИ ТРАНСПОРТНОГО СРЕДСТВА

1. Место расположения и форма единого знака обращения на рынке государств – членов Таможенного союза:
На табличке изготовителя.
Единый знак обращения на рынке государств – членов Таможенного союза наносится в соответствии с Решением Комиссии Таможенного союза от 15 июля 2011 г. №711.
2. Место расположения таблички изготовителя:
На стойке правого дверного проема кабины водителя.
3. Место расположения идентификационного номера:
 - 3.1. На табличке изготовителя.
 - 3.2. На стойке правого дверного проема кабины водителя.
4. Структура и содержание идентификационного номера (номеров) транспортных средств:

1	2	3	4	5	6	7	8	9	10	11	12	13	14	15	16	17
X	V	Z	3	9	8	1	2	?	?	0	0	0	0	?	?	?

- поз. 1 - 3: Международный идентификационный код изготовителя (WMI):
XVZ - Акционерное общество «Варгашинский завод противопожарного и специального оборудования».
- поз. 4 - 9: Обозначение модификации транспортного средства:
398125;
398126.
- поз. 10: Код года выпуска согласно Таблице I приложения № 7 к ТР ТС 018/2011.
- поз. 11: Постоянная цифра:
0.
- поз. 12 - 17: Производственный номер транспортного средства:
000???.

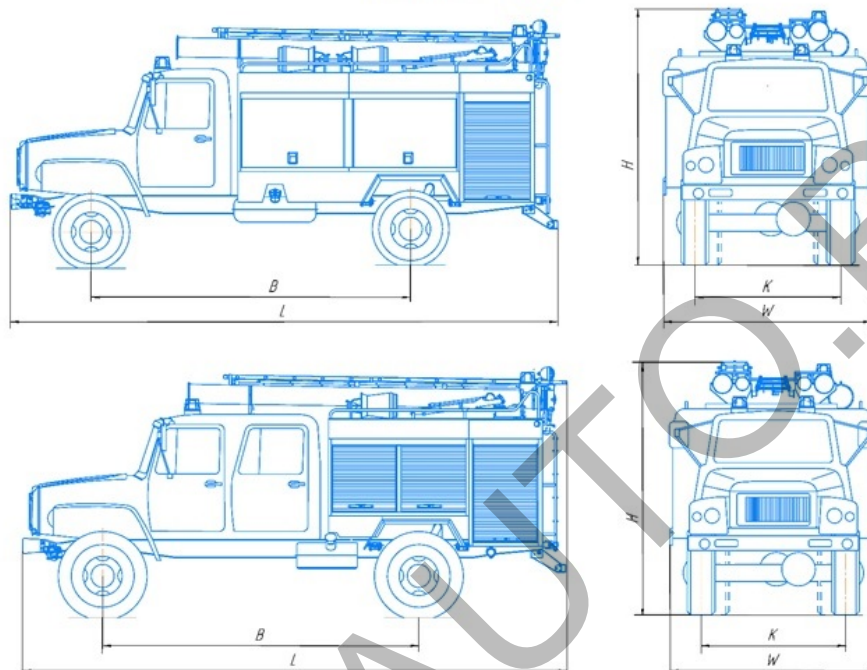
Руководитель органа по сертификации

инициалы, фамилия

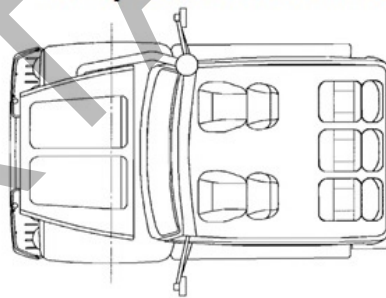
ОБЩИЙ ВИД ТРАНСПОРТНОГО СРЕДСТВА

Тип VzPPSO-G2-001, модификации 398125, 398126, коммерческие наименования Пожарная автоцистерна АЦ-(0,5-3,0)-2,0 (33086/33088), Пожарная автоцистерна АЦ-(0,5-3,0)-40 (33086/33088), Пожарная автоцистерна АЦ-(0,5-3,0)-40/4 (33086/33088), Автогидроподъемник АГП-18 (33086)

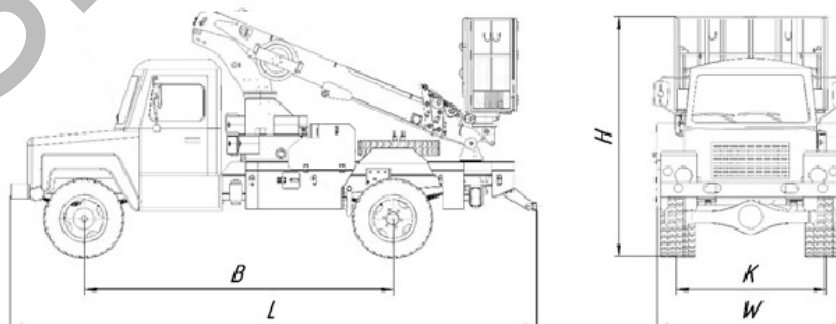
модификация 398125



планировка пятиместной кабины



модификация 398126



Длина, мм (L)	5967...6900
Ширина, мм (W)	2270...2425
Высота, мм (H)	2520...3300 // 2470...3300 ¹⁾
База, мм (B)	3770
Колея передних/задних колес, мм (K)	1820/1770 // 1800/1690 ¹⁾

¹⁾ - для транспортных средств на базе шасси и транспортных средств 33088 // 33086