

# ТАМОЖЕННЫЙ СОЮЗ

## ОДОБРЕНИЕ ТИПА ТРАНСПОРТНОГО СРЕДСТВА



№ TC RU E-RU.AЖ04.01108

Срок действия с \_\_\_\_\_ по \_\_\_\_\_

### ОРГАН ПО СЕРТИФИКАЦИИ

Общества с ограниченной ответственностью "МИК ЦЕНТР+" (ОС ООО «МИК ЦЕНТР+»)

юридический адрес: 125424, Россия, город Москва, ш. Волоколамское, д.73, эт. 4, пом. I, комн. 4,5, оф.410;

фактический адрес: 125424, Россия, город Москва, ш. Волоколамское, д.73, эт. 4, пом. I, комн. 4,5, оф.410;

тел.: +7 (499) 347-48-41 / факс: -;

электронная почта: info@osmikcentr.ru; аттестат аккредитации № RA.RU.11AЖ04

### ТРАНСПОРТНЫЕ СРЕДСТВА

МАРКА	—
КОММЕРЧЕСКОЕ НАИМЕНОВАНИЕ	мусоровоз РГ-9А, мусоровоз-бункеровоз РГ-9В, автомобиль специальный (мультилифт) РГ-9С
ТИП	78349-JAC-N721-CN
БАЗОВОЕ ТРАНСПОРТНОЕ СРЕДСТВО/ШАССИ	— / JAC N721
МОДИФИКАЦИИ	78349А, 78349В, 78349С
КАТЕГОРИЯ	N <sub>2</sub>
ЭКОЛОГИЧЕСКИЙ КЛАСС	5
ЗАЯВИТЕЛЬ И ЕГО АДРЕС	Общество с ограниченной ответственностью "РГ-Техно", ОГРН 1085027003203, юридический и фактический адрес: 140004, Московская область, город Люберцы, 1-й Панковский проезд, дом 1В, литер Д, офис 3, Российская Федерация, тел.: +7 (495) 225-61-00, факс: +7 (495) 225-61-00, электронная почта: maa@rg-gr.ru
ИЗГОТОВИТЕЛЬ И ЕГО АДРЕС	Общество с ограниченной ответственностью "РГ-Техно", юридический и фактический адрес: 140004, Московская область, город Люберцы, 1-й Панковский проезд, дом 1В, литер Д, офис 3, Российская Федерация
ПРЕДСТАВИТЕЛЬ ИЗГОТОВИТЕЛЯ И ЕГО АДРЕС	—
СБОРОЧНЫЙ ЗАВОД И ЕГО АДРЕС	140004, Московская область, город Люберцы, 1-й Панковский проезд, дом 1В, Российская Федерация
ПОСТАВЩИК СБОРОЧНЫХ КОМПЛЕКТОВ И ЕГО АДРЕС	—

соответствуют требованиям технического регламента Таможенного союза "О безопасности колесных транспортных средств".

Действие данного ОДОБРЕНИЯ ТИПА ТРАНСПОРТНОГО СРЕДСТВА распространяется на партию транспортных средств в количестве 100 (сто) шт. с идентификационными номерами (VIN) с **X8978349??0EX9001 по X8978349??0EX9100.**

Данное ОДОБРЕНИЕ ТИПА ТРАНСПОРТНОГО СРЕДСТВА без приложений недействительно.

Приложение № 1. Общие характеристики транспортного средства

Приложение № 2. Перечень документов, явившихся основанием для оформления ОДОБРЕНИЯ ТИПА ТРАНСПОРТНОГО СРЕДСТВА

Приложение № 3. Описание маркировки транспортного средства

Приложение № 4. Общий вид транспортного средства на одной странице

#### ДОПОЛНИТЕЛЬНАЯ ИНФОРМАЦИЯ

Транспортные средства изготавливаются на базе шасси модификаций: N90, N120

Для изготовления транспортных средств применяются базовые шасси с коммерческим наименованием N90, N120.

Транспортные средства не предназначены для перевозки опасных грузов.

Транспортные средства 78349А не предназначены для передвижения в условиях бездорожья (вне дорог общего пользования).

Коммерческое наименование	Модификации
автомобиль специальный (мультилифт) РГ-9С	78349С
мусоровоз РГ-9А	78349А
мусоровоз-бункеровоз РГ-9В	78349В

Руководитель органа по сертификации

\_\_\_\_\_  
инициалы, фамилия

Дата оформления

**ОДОБРЕНИЕ ТИПА ТРАНСПОРТНОГО СРЕДСТВА УТВЕРЖДЕНО.**

Внесена запись в реестр за № TC RU E-RU.AЖ04.01108 от

Руководитель  
(заместитель Руководителя)

**РОССТАНДАРТА**

\_\_\_\_\_  
наименование уполномоченного органа  
государственного управления

\_\_\_\_\_  
инициалы, фамилия

**ОБЩИЕ ХАРАКТЕРИСТИКИ ТРАНСПОРТНОГО СРЕДСТВА**

Колесная формула/ведущие колеса	4x2 / задние
Схема компоновки транспортного средства	кабина над двигателем
Расположение двигателя	переднее продольное
Исполнение загрузочного пространства	кузов мусоровоза с задним загрузочным устройством (для 78349А); погрузочно-разгрузочное оборудование порталного типа (для 78349В); погрузочно-разгрузочное оборудование крюкового типа (для 78349С)
Назначение	для сбора твердых бытовых отходов (ТБО) из контейнеров, а также ручного сбора ТБО, их уплотнения, транспортирования и механизированной выгрузки в местах обезвреживания и утилизации (для 78349А); для погрузки, транспортирования и снятия сменных бункеров с твердыми бытовыми отходами (ТБО) (для 78349В); для погрузки, транспортирования и снятия сменных бункеров с различными грузами (для 78349С)
Кабина	цельнометаллическая, трехместная, откидывающаяся вперед, со спальным местом или без него

для модификаций шасси	N120	N90
Габаритные размеры, мм		
– длина	5700...10000	
– ширина	2345...2550	1980...2550
– высота	2425...4000	2220...4000
База, мм	3845 или 4700 или 5300	3845 или 4475
Колея передних/задних колес, мм	1650...1927 / 1800...1900	1650...1710 / 1525...1650

для модификаций шасси	N120	N90
Масса транспортного средства в снаряженном состоянии, кг	5500...9000	5000...7500
Технически допустимая максимальная масса транспортного средства, кг	11980	9030
Технически допустимая максимальная масса, приходящаяся на каждую из осей транспортного средства, начиная с передней оси, кг		
– на 1-ую ось	3850...4200	2600...3100
– на 2-ую ось	8030...8200	4900...6400
Технически допустимая максимальная масса автопоезда, кг	—	
Максимальная масса прицепа, кг	буксировка прицепа не предусмотрена	

## Приложение № 1

для модификаций шасси	N120	N90
<b>Двигатель внутреннего сгорания</b> (марка, тип)	Cummins, ISF3.8S5168	Cummins, ISF3.8S5154
	четырёхтактный дизель	
– количество и расположение цилиндров	4, рядное	
– рабочий объем цилиндров, см <sup>3</sup>	3760	
– степень сжатия	17.2	
– максимальная мощность, кВт (мин <sup>-1</sup> )*	122 (2600)	112 (2600)
– максимальный крутящий момент, Н·м (мин <sup>-1</sup> )	592 (1300...1700)	491 (1200...1900)
Топливо	дизельное топливо	
<b>Система питания</b> (тип)	впрыск топлива под давлением	
Блок управления (маркировка)	Continental, CM2220, CM2220C	
ТНВД (тип, маркировка)	Bosch, CR/CP3S3/L110/30-789S, CP4, CP4.1	
Форсунки (тип, маркировка)	Bosch, 0445	
Нагнетатель воздуха (тип, маркировка)	Holset, HE200WG	Holset, HE211W, HE200WG
Воздушный фильтр (тип, маркировка)	с бумажным элементом, Pinyuan Filter Co., Ltd., 1109100LE176, 1109100LE17S	с бумажным элементом, Pinyuan Filter Co., Ltd., 1109100LE790, 1109100LE801, 1109100LE18K, 1109100LE17S
<b>Система выпуска и нейтрализации отработавших газов</b>	один глушитель, нейтрализатор отработавших газов	
Нейтрализаторы (маркировка)		
– 1 ступень	встроен в глушитель	
Глушители (маркировка)		
– 1 ступень	Cummins, SCRVO15	

\* - по Правилам ООН № 85

для модификаций шасси	N120	N90
<b>Трансмиссия</b>	механическая	
Сцепление (марка, тип)	Exedy, сухое, однодисковое	
Коробка передач (марка, тип)	FAST, 6DS60T-D	JAC, LC6T540B
	с ручным управлением	
– число передач и передаточные числа	вперед – 6, назад – 1	
I -	6.640	6.091
II -	4.010	3.650
III -	2.420	2.274
IV -	1.520	1.478
V -	1.000	1.000
VI -	0.780	0.774
3.X. -	6.110	5.645

## Приложение № 1

для модификаций шасси	N120	N90
Главная передача (тип)	гипоидная	
– передаточное число	4.875	4.100 или 4.330 или 4.300

для модификаций шасси	N120	N90
<b>Подвеска</b>		
Передняя (описание)	зависимая, рессорная, с гидравлическими телескопическими амортизаторами	
Задняя (описание)	зависимая, рессорная, со стабилизатором поперечной устойчивости или без него	зависимая, рессорная, с гидравлическими телескопическими амортизаторами, со стабилизатором поперечной устойчивости или без него

<b>Рулевое управление</b> (описание)	с гидроусилителем
– рулевой механизм (тип)	"винт-шариковая гайка-рейка-сектор"

для модификаций шасси	N120	N90
<b>Тормозные системы</b>		
Рабочая (описание)	пневматический двухконтурный привод с разделением на контуры по осям, с регулятором тормозных сил, с системой электронного контроля устойчивости (ESC), с антиблокировочной системой (ABS); тормозные механизмы всех колес - барабанного типа	пневматический двухконтурный привод с разделением на контуры по осям, с регулятором тормозных сил, с системой электронного контроля устойчивости (ESC), с антиблокировочной системой (ABS); тормозные механизмы передних колес - дисковые или барабанного типа, задних - барабанного типа
Запасная (описание)	каждый контур рабочей тормозной системы	
Стояночная (описание)	привод от пружинных энергоаккумуляторов к тормозным механизмам задних колес	
Вспомогательная (износостойкая) (описание)	моторный тормоз-замедлитель	

для модификаций шасси	Шины	обозначение размера	индекс несущей способности для максимально допустимой нагрузки	обозначение категории скорости
N120		255/70R22.5	135 / 133 или 140 / 137	L или M
		245/70R19.5	140 / 137 или 135 / 133	
N90		215/75R17.5	126 / 124 или 135 / 133	

<b>Оборудование транспортного средства</b>	кондиционер (хладагент R134a); устройство вызова экстренных оперативных служб; по заказу: зеркала заднего вида с обогревом; аудиосистема;
--	--

## Приложение № 1

<b>Оборудование транспортного средства</b> (продолжение)	электрические стеклоподъемники; GPS-оборудование; тахограф; устройства освещения рабочей зоны; проблесковый маячок автожелтого (оранжевого) цвета (для 78349А)
---	--

Руководитель органа по сертификации

---

инициалы, фамилия

SERTAUTO.RU

**Перечень документов, явившихся основанием для оформления  
ОДОБРЕНИЯ ТИПА ТРАНСПОРТНОГО СРЕДСТВА**

Элементы объектов технического регулирования, в отношении которых установлены требования безопасности	Наименование и происхождение документа, подтверждающего соответствие	Номер документа и дата выпуска
1	2	3
Кондиционеры и холодильное оборудование, пункт 12 ТР ТС 018/2011	Декларация о соответствии, Общество с ограниченной ответственностью "РГ-Техно", Российская Федерация	ЕАЭС N RU Д-RU.PA05.B.05814/22 с 22.07.2022 по 21.07.2026
Возможность оснащения аппаратурой спутниковой навигации, пункт 13 ТР ТС 018/2011	—"	—"
Оснащение устройством вызова экстренных оперативных служб, пункт 13.1 ТР ТС 018/2011	—"	—"
Возможность оснащения тахографами, пункт 14 ТР ТС 018/2011	—"	—"
Интерфейс, пункт 15 ТР ТС 018/2011	—"	—"
Световозвращатели, Правила ООН № 3-02	Сертификат соответствия, Орган по сертификации продукции автомобилестроения Ассоциации "Научно-технический центр "РЕСПЕКТ", РОСС RU.0001.11MT30, Российская Федерация	ЕАЭС RU C-PL.MT30.B.00190/20 с 15.01.2020 по 14.01.2024
	Одобрение типа, Орган по сертификации автотехники - механических транспортных средств, запасных частей и принадлежностей АНО "Центр содействия сертификации автотехники", RA.RU.11MT25, Российская Федерация	TC RU K-CN.MT25.00043.P1 с 19.10.2021 по 10.05.2024
Устройства для освещения заднего регистрационного знака, Правила ООН № 4-00	Сертификат соответствия, Орган по сертификации продукции автомобилестроения Ассоциации "Научно-технический центр "РЕСПЕКТ", РОСС RU.0001.11MT30, Российская Федерация	ЕАЭС RU C-PL.MT30.B.00190/20 с 15.01.2020 по 14.01.2024

## Приложение № 2

1	2	3
Устройства для освещения заднего регистрационного знака, Правила ООН № 4-00 (продолжение)	Одобрение типа, Орган по сертификации автомотехники - механических транспортных средств, запасных частей и принадлежностей АНО "Центр содействия сертификации автомотехники", RA.RU.11MT25, Российская Федерация	TC RU K-CN.MT25.00043.P1 с 19.10.2021 по 10.05.2024
Указатели поворота, Правила ООН № 6-01	Сертификат соответствия, Орган по сертификации продукции автомобилестроения Ассоциации "Научно-технический центр "РЕСПЕКТ", РОСС RU.0001.11MT30, Российская Федерация	ЕАЭС RU C-PL.MT30.B.00190/20 с 15.01.2020 по 14.01.2024
	Одобрение типа, Орган по сертификации автомотехники - механических транспортных средств, запасных частей и принадлежностей АНО "Центр содействия сертификации автомотехники", RA.RU.11MT25, Российская Федерация	TC RU K-CN.MT25.00043.P1 с 19.10.2021 по 10.05.2024
Габаритные огни, сигналы торможения, Правила ООН № 7-02	Сертификат соответствия, Орган по сертификации продукции автомобилестроения Ассоциации "Научно-технический центр "РЕСПЕКТ", РОСС RU.0001.11MT30, Российская Федерация	ЕАЭС RU C-PL.MT30.B.00190/20 с 15.01.2020 по 14.01.2024
	Одобрение типа, Орган по сертификации автомотехники - механических транспортных средств, запасных частей и принадлежностей АНО "Центр содействия сертификации автомотехники", RA.RU.11MT25, Российская Федерация	TC RU K-CN.MT25.00043.P1 с 19.10.2021 по 10.05.2024
Устойчивость к воздействию внешних источников электромагнитного излучения и электромагнитная совместимость, Правила ООН № 10-04	—"	—"



## Приложение № 2

1	2	3
Устойчивость к воздействию внешних источников электромагнитного излучения и электромагнитная совместимость, Правила ООН № 10-05	Одобрение типа, Орган по сертификации автотехники - механических транспортных средств, запасных частей и принадлежностей АНО "Центр содействия сертификации автотехники", RA.RU.11MT25, Российская Федерация	TC RU K-CN.MT25.00043.P1 с 19.10.2021 по 10.05.2024
Эффективность тормозных систем, Правила ООН № 13-11	—"	—"
Места крепления ремней безопасности, Правила ООН № 14-07	—"	—"
Места крепления ремней безопасности, Правила ООН № 14-09	—"	—"
Оснащение транспортных средств удерживающими системами, Правила ООН № 16-06	—"	—"
Прочность сидений и их креплений, Правила ООН № 17-08	—"	—"
Прочность сидений и их креплений, Правила ООН № 17-09	—"	—"
Защита транспортного средства от несанкционированного использования, Правила ООН № 18-03	—"	—"
Передние противотуманные фары, Правила ООН № 19-04	—"	—"
Фонари заднего хода, Правила ООН № 23-00	Сертификат соответствия, Орган по сертификации продукции автомобилестроения Ассоциации "Научно-технический центр "РЕСПЕКТ", РОСС RU.0001.11MT30, Российская Федерация	EAЭС RU C-PL.MT30.B.00190/20 с 15.01.2020 по 14.01.2024
	Одобрение типа, Орган по сертификации автотехники - механических транспортных средств, запасных частей и принадлежностей АНО "Центр содействия сертификации автотехники", RA.RU.11MT25, Российская Федерация	TC RU K-CN.MT25.00043.P1 с 19.10.2021 по 10.05.2024

## Приложение № 2

1	2	3
Выбросы, Правила ООН № 24-03	Одобрение типа, Орган по сертификации автомототехники - механических транспортных средств, запасных частей и принадлежностей АНО "Центр содействия сертификации автомототехники", RA.RU.11MT25, Российская Федерация	TC RU K-CN.MT25.00043.P1 с 19.10.2021 по 10.05.2024
Оснащение звуковыми сигнальными приборами, Правила ООН № 28-00	—" —	—" —
Защитные свойства кабин, Правила ООН № 29-02	—" —	—" —
Защитные свойства кабин, Правила ООН № 29-03	—" —	—" —
Пожарная безопасность, Правила ООН № 34-03	—" —	—" —
Задние противотуманные огни, Правила ООН № 38-00	Сертификат соответствия, Орган по сертификации продукции автомобилестроения Ассоциации "Научно-технический центр "РЕСПЕКТ", РОСС RU.0001.11MT30, Российская Федерация	ЕАЭС RU C-PL.MT30.B.00190/20 с 15.01.2020 по 14.01.2024
	Одобрение типа, Орган по сертификации автомототехники - механических транспортных средств, запасных частей и принадлежностей АНО "Центр содействия сертификации автомототехники", RA.RU.11MT25, Российская Федерация	TC RU K-CN.MT25.00043.P1 с 19.10.2021 по 10.05.2024
Механизмы измерения скорости, Правила ООН № 39-01	—" —	—" —
Оснащение безопасными стёклами, Правила ООН № 43-01	—" —	—" —
Оснащение устройствами непрямого обзора, Правила ООН № 46-04	—" —	—" —
Оснащение устройствами освещения и световой сигнализации, Правила ООН № 48-06	Декларация о соответствии, Общество с ограниченной ответственностью "РГ-Техно", Российская Федерация	ЕАЭС N RU Д-RU.PA05.B.05957/22 с 22.07.2022 по 21.07.2026

## Приложение № 2

1	2	3
Выбросы, Правила ООН № 49-05 (уровень выбросов В2, уровень требований в отношении бортовой диагностики, долговечности, контроля NOx - "G") (экологический класс 5)	Одобрение типа, Орган по сертификации автомототехники - механических транспортных средств, запасных частей и принадлежностей АНО "Центр содействия сертификации автомототехники", RA.RU.11MT25, Российская Федерация	TC RU K-CN.MT25.00043.P1 с 19.10.2021 по 10.05.2024
Внешний шум, Правила ООН № 51-03	—" —	—" —
Оснащение шинами*, Правила ООН № 54-00	—" —	—" —
Оснащение задними защитными устройствами транспортных средств для перевозки грузов, Правила ООН № 58-02	Декларация о соответствии, Общество с ограниченной ответственностью "РГ-Техно", Российская Федерация	ЕАЭС N RU Д-RU.PA05.B.06026/22 с 22.07.2022 по 21.07.2026
Травмобезопасность наружных выступов, Правила ООН № 61-00	Одобрение типа, Орган по сертификации автомототехники - механических транспортных средств, запасных частей и принадлежностей АНО "Центр содействия сертификации автомототехники", RA.RU.11MT25, Российская Федерация	TC RU K-CN.MT25.00043.P1 с 19.10.2021 по 10.05.2024
Специальные предупреждающие огни, Правила ООН № 65-00	Сообщение, Ministero delle infrastrutture e dei trasporti, Итальянская Республика	E3 007298 Extension No: 00 от 10.09.2019
	Сертификат соответствия, Орган по сертификации продукции автомобилестроения Ассоциации "Научно-технический центр "РЕСПЕКТ", РОСС RU.0001.11MT30, Российская Федерация	ЕАЭС RU C-PL.MT30.B.00190/20 с 15.01.2020 по 14.01.2024
Оснащение боковыми защитными устройствами транспортных средств для перевозки грузов, Правила ООН № 73-01	Декларация о соответствии, Общество с ограниченной ответственностью "РГ-Техно", Российская Федерация	ЕАЭС N RU Д-RU.PA05.B.06055/22 с 22.07.2022 по 21.07.2026
Рулевое управление, Правила ООН № 79-03	Одобрение типа, Орган по сертификации автомототехники - механических транспортных средств, запасных частей и принадлежностей АНО "Центр содействия сертификации автомототехники", RA.RU.11MT25, Российская Федерация	TC RU K-CN.MT25.00043.P1 с 19.10.2021 по 10.05.2024

## Приложение № 2

1	2	3
Максимальная мощность, Правила ООН № 85-00	Одобрение типа, Орган по сертификации автомототехники - механических транспортных средств, запасных частей и принадлежностей АНО "Центр содействия сертификации автомототехники", RA.RU.11MT25, Российская Федерация	TC RU K-CN.MT25.00043.P1 с 19.10.2021 по 10.05.2024
Дневные ходовые огни, Правила ООН № 87-00	— " —	— " —
Боковые габаритные фонари, Правила ООН № 91-00	Сертификат соответствия, Орган по сертификации продукции автомобилестроения Ассоциации "Научно-технический центр "РЕСПЕКТ", РОСС RU.0001.11MT30, Российская Федерация	EAЭС RU C-PL.MT30.B.00190/20 с 15.01.2020 по 14.01.2024
Оснащение передними защитными устройствами транспортных средств для перевозки грузов, Правила ООН № 93-00	Одобрение типа, Орган по сертификации автомототехники - механических транспортных средств, запасных частей и принадлежностей АНО "Центр содействия сертификации автомототехники", RA.RU.11MT25, Российская Федерация	TC RU K-CN.MT25.00043.P1 с 19.10.2021 по 10.05.2024
Светоотражающая маркировка, Правила ООН № 104-00	Сертификат соответствия, Орган по сертификации "СЕРТЭТ" Общества с ограниченной ответственностью "Научно-технический центр "Автоэлектроника", RA.RU.11ИШ01, Российская Федерация	EAЭС RU C-US.ИШ01.B.00166/21 с 02.07.2021 по 09.02.2024
Фары ближнего и дальнего света, Правила ООН № 112-00	Одобрение типа, Орган по сертификации автомототехники - механических транспортных средств, запасных частей и принадлежностей АНО "Центр содействия сертификации автомототехники", RA.RU.11MT25, Российская Федерация	TC RU K-CN.MT25.00043.P1 с 19.10.2021 по 10.05.2024
Фары ближнего и дальнего света, Правила ООН № 112-01	— " —	— " —

## Приложение № 2

1	2	3
Уровень шума от качения шин*, Правила ООН № 117-02, стадия 2	Одобрение типа, Орган по сертификации автомототехники - механических транспортных средств, запасных частей и принадлежностей АНО "Центр содействия сертификации автомототехники", RA.RU.11MT25, Российская Федерация	TC RU K-CN.MT25.00043.P1 с 19.10.2021 по 10.05.2024
Сопротивление качению шин*, Правила ООН № 117-02, стадия 1	—" —	—" —
Сопротивление качению шин*, Правила ООН № 117-02, стадия 2	—" —	—" —
Органы управления транспортных средств - идентификация, Правила ООН № 121-01	—" —	—" —
Системы отопления, Правила ООН № 122-00	—" —	—" —
Внутренний шум, пункт 2 приложения № 3 к ТР ТС 018/2011	—" —	—" —
Содержание вредных (загрязняющих) веществ в воздухе обитаемого помещения транспортного средства, пункт 3 приложения № 3 к ТР ТС 018/2011	—" —	—" —
Устойчивость, пункт 4 приложения № 3 к ТР ТС 018/2011	Декларация о соответствии, Общество с ограниченной ответственностью "РГ-Техно", Российская Федерация	ЕАЭС N RU Д-RU.PA05.B.06075/22 с 22.07.2022 по 21.07.2026
Передняя обзорность, пункт 5 приложения № 3 к ТР ТС 018/2011	Одобрение типа, Орган по сертификации автомототехники - механических транспортных средств, запасных частей и принадлежностей АНО "Центр содействия сертификации автомототехники", RA.RU.11MT25, Российская Федерация	TC RU K-CN.MT25.00043.P1 с 19.10.2021 по 10.05.2024

## Приложение № 2

1	2	3
Вентиляция, отопление и кондиционирование, пункт 6 приложения № 3 к ТР ТС 018/2011	Одобрение типа, Орган по сертификации автототехники - механических транспортных средств, запасных частей и принадлежностей АНО "Центр содействия сертификации автототехники", RA.RU.11MT25, Российская Федерация	TC RU K-CN.MT25.00043.P1 с 19.10.2021 по 10.05.2024
Защита от разбрызгивания из-под колес, пункт 9 приложения № 3 к ТР ТС 018/2011	Декларация о соответствии, Общество с ограниченной ответственностью "РГ-Техно", Российская Федерация	EAЭС N RU Д-RU.PA05.B.06107/22 с 22.07.2022 по 21.07.2026
Весовые ограничения, действующие в отношении транспортных средств, пункт 14 приложения № 3 к ТР ТС 018/2011	—" —	EAЭС N RU Д-RU.PA05.B.06176/22 с 22.07.2022 по 21.07.2026
Оснащение устройством вызова экстренных оперативных служб, пункт 16 приложения № 3 к ТР ТС 018/2011	Одобрение типа, Орган по сертификации автототехники - механических транспортных средств, запасных частей и принадлежностей АНО "Центр содействия сертификации автототехники", RA.RU.11MT25, Российская Федерация	TC RU K-CN.MT25.00043.P1 с 19.10.2021 по 10.05.2024
Требования к транспортным средствам для коммунального хозяйства и содержания дорог, пункт 1.13 приложения № 6 к ТР ТС 018/2011	Декларация о соответствии, Общество с ограниченной ответственностью "РГ-Техно", Российская Федерация	EAЭС N RU Д-RU.PA05.B.06210/22 с 22.07.2022 по 21.07.2026
Требования к объемным гидроприводам, пункт 3.1 приложения № 6 к ТР ТС 018/2011	—" —	EAЭС N RU Д-RU.PA05.B.06249/22 с 22.07.2022 по 21.07.2026

**Приложение № 2**

1	2	3
Маркировка и возможность идентификации, приложение № 7 к ТР ТС 018/2011	Декларация о соответствии, Общество с ограниченной ответственностью "РГ-Техно", Российская Федерация	ЕАЭС N RU Д-RU.PA05.B.05814/22 с 22.07.2022 по 21.07.2026

\* Допускается установка шин, соответствующих критериям размерности, минимально допустимого индекса нагрузки и минимальной скоростной категории и имеющих иные подтверждающие соответствие документы (при наличии на шинах маркировки по Правилам ООН № 30 или 54, а также по Правилам ООН № 117 при условии представления в орган по сертификации информации об указанной маркировке).

**Руководитель органа по сертификации**

\_\_\_\_\_   
инициалы, фамилия

SERTAUTO.RU

## ОПИСАНИЕ МАРКИРОВКИ ТРАНСПОРТНОГО СРЕДСТВА

1. Место расположения и форма единого знака обращения на рынке государств – членов Таможенного союза:  
На табличке изготовителя.  
Единый знак обращения продукции на рынке Евразийского экономического союза наносится в соответствии с Решением Комиссии Таможенного союза от 15 июля 2011 г. № 711.
2. Место расположения таблички изготовителя:  
На надрамнике, с правой стороны по ходу движения.
3. Место расположения идентификационного номера:
  - 3.1. На табличке изготовителя.
  - 3.2. На надрамнике, с правой стороны по ходу движения.
4. Структура и содержание идентификационного номера (номеров) транспортных средств:

1	2	3	4	5	6	7	8	9	10	11	12	13	14	15	16	17
X	8	9	7	8	3	4	9	?	?	0	E	X	9	?	?	?

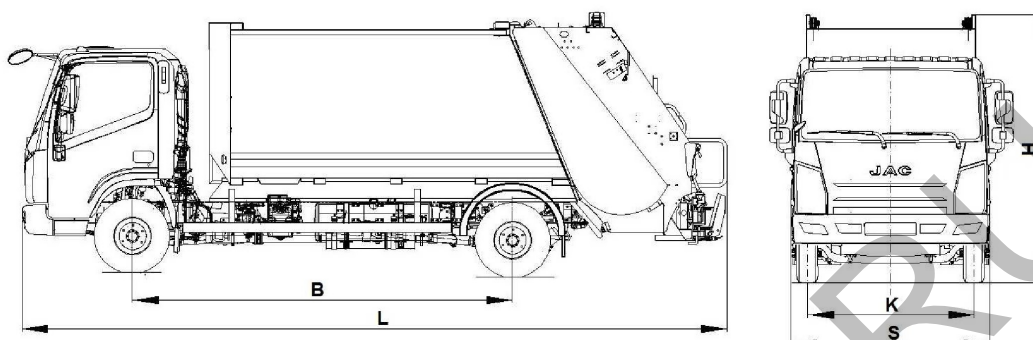
- поз. 1 - 3: Международный идентификационный код изготовителя (WMI):  
**X89** - код изготовителя (см. также поз. 12 – 14), указывающий на то, что объем производства не превышает 500 ед. в год.
- поз. 4 - 9: обозначение модификации транспортного средства:  
**78349?** - 78349А, 78349В, 78349С.
- поз. 10: ? - код года выпуска согласно Таблице 1 приложения № 7 к ТР ТС 018/2011.
- поз. 11: постоянная цифра:  
**0**.
- поз. 12 - 14: **EX9** - код изготовителя (совместно с WMI) -  
Общество с ограниченной ответственностью «РГ-Техно».
- поз. 15 - 17: ??? - производственный номер транспортного средства:  
(001-100).

Руководитель органа по сертификации

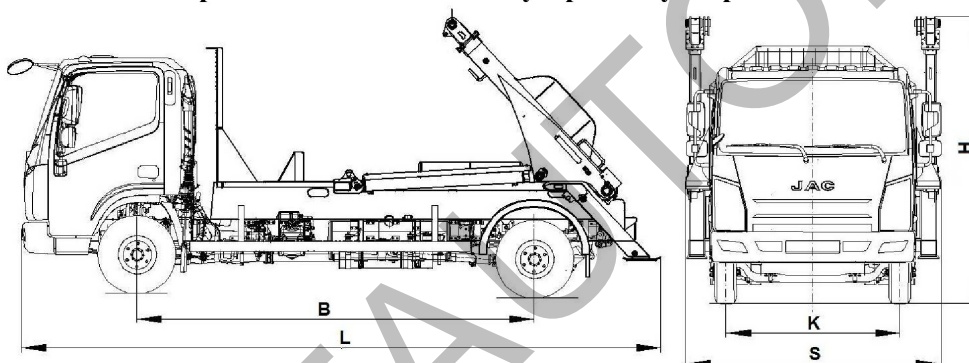
\_\_\_\_\_  
инициалы, фамилия



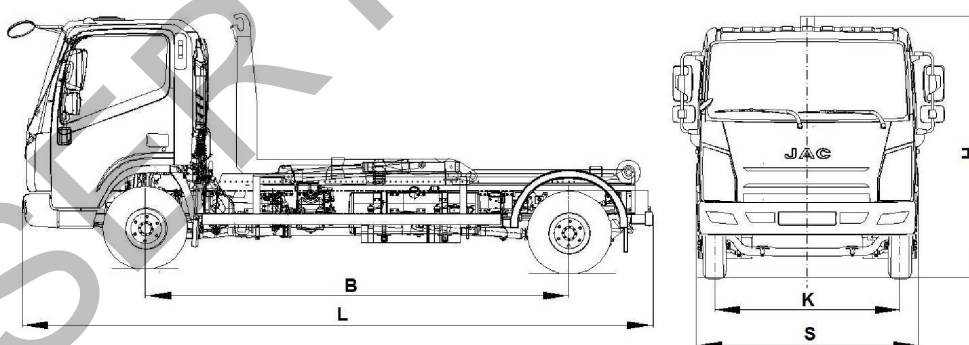
**ОБЩИЙ ВИД ТРАНСПОРТНОГО СРЕДСТВА**  
**тип 78349-JAC-N721-CN, модификация 78349А,**  
**коммерческое наименование мусоровоз РГ-9А**



**тип 78349-JAC-N721-CN, модификация 78349В,**  
**коммерческое наименование мусоровоз-бункеровоз РГ-9В**



**тип 78349-JAC-N721-CN, модификация 78349С,**  
**коммерческое наименование автомобиль специальный (мультилифт) РГ-9С**



для ТС на шасси:	N120	N90
Габаритные размеры, мм		
Длина (L)	5700 – 10000	5700 – 10000
Ширина (S)	2345 – 2550	1980 – 2550
Высота (H)	2425 – 4000	2220 – 4000
База (B)	3845 или 4700 или 5300	3845 или 4475
Колея передних / задних колес (K)	1650 – 1927 / 1800 – 1900	1650 – 1710 / 1525 – 1650