

# ТАМОЖЕННЫЙ СОЮЗ

## ОДОБРЕНИЕ ТИПА ТРАНСПОРТНОГО СРЕДСТВА



№ TC RU E-RU.AЖ04.00835.P1

Срок действия с \_\_\_\_\_ по \_\_\_\_\_

### ОРГАН ПО СЕРТИФИКАЦИИ

Общества с ограниченной ответственностью "МИК ЦЕНТР+" (ОС ООО «МИК ЦЕНТР+»)

юридический адрес: 125424, Россия, город Москва, ш. Волоколамское, д.73, эт. 4, пом. I, комн. 4,5, оф.410;

фактический адрес: 125424, Россия, город Москва, ш. Волоколамское, д.73, эт. 4, пом. I, комн. 4,5, оф.410;

тел.: +7 (499) 347-48-41 / факс: -;

электронная почта: info@osmikcentr.ru; аттестат аккредитации № RA.RU.11AЖ04

### ТРАНСПОРТНЫЕ СРЕДСТВА

МАРКА	—
КОММЕРЧЕСКОЕ НАИМЕНОВАНИЕ	автомобиль-гудронатор АБ-10,0 (65115) СТ.003, автомобиль пескоразбрасыватель АПР-10,0 (65115) СТ.012, автомобиль поливомоечный АПМ-10,0 (65115) СТ.062, автомобиль дорожный универсальный АДУ-8,0 (65115) СТ.073, автомобиль дорожно-комбинированный МДК-10,0 (65115) СТ.092, автомобиль битумовоз АБ-10,0 (65115) СТ.003А
ТИП	4687-65115
БАЗОВОЕ ТРАНСПОРТНОЕ СРЕДСТВО/ШАССИ	КАМАЗ КАМАЗ-018/2011/TRCU-3axle-102 / КАМАЗ КАМАЗ-018/2011/TRCU-3axle-102
МОДИФИКАЦИИ	4687-0000030, 4687-0000031, 4687-0000032, 4687-0000033, 4687-0000035, 4687-000003А
КАТЕГОРИЯ	N <sub>3</sub> G
ЭКОЛОГИЧЕСКИЙ КЛАСС	5
ЗАЯВИТЕЛЬ И ЕГО АДРЕС	Общество с ограниченной ответственностью ПРОИЗВОДСТВЕННОЕ ОБЪЕДИНЕНИЕ "СПЕЦИАЛЬНАЯ ТЕХНИКА", ОГРН 1154501009211, юридический и фактический адрес: 640003, Курганская область, гор. Курган, ул. Свердлова, д.15/1, Российская Федерация, тел.: +7 (3522) 630-795, факс: —, электронная почта: snab@zavod45.com
ИЗГОТОВИТЕЛЬ И ЕГО АДРЕС	Общество с ограниченной ответственностью ПРОИЗВОДСТВЕННОЕ ОБЪЕДИНЕНИЕ "СПЕЦИАЛЬНАЯ ТЕХНИКА", юридический и фактический адрес: 640003, Курганская область, гор. Курган, ул. Свердлова, д.15/1, Российская Федерация
ПРЕДСТАВИТЕЛЬ ИЗГОТОВИТЕЛЯ И ЕГО АДРЕС	—
СБОРОЧНЫЙ ЗАВОД И ЕГО АДРЕС	640014, Курганская область, город Курган, поселок Сиреневый, улица Центральная 15, строение 1, Российская Федерация

ПОСТАВЩИК СБОРОЧНЫХ КОМПЛЕКТОВ И ЕГО АДРЕС	
---	--

соответствуют требованиям технического регламента Таможенного союза "О безопасности колесных транспортных средств".

Действие данного ОДОБРЕНИЯ ТИПА ТРАНСПОРТНОГО СРЕДСТВА распространяется на партию транспортных средств в количестве 76 (семьдесят шесть) шт. с идентификационными номерами (VIN) с **X8946873??1GL2025 по X8946873??1GL2100.**

Данное ОДОБРЕНИЕ ТИПА ТРАНСПОРТНОГО СРЕДСТВА без приложений недействительно.

Приложение № 1. Общие характеристики транспортного средства

Приложение № 2. Перечень документов, явившихся основанием для оформления ОДОБРЕНИЯ ТИПА ТРАНСПОРТНОГО СРЕДСТВА

Приложение № 3. Описание маркировки транспортного средства

Приложение № 4. Общий вид транспортного средства на трех страницах

#### ДОПОЛНИТЕЛЬНАЯ ИНФОРМАЦИЯ

Транспортные средства изготавливаются на базе транспортных средств модификаций: 65115-50, 65115-A5, 65115-RR, 65115-RS

Транспортные средства изготавливаются на базе шасси модификаций: 65115-50, 65115-A5, 65115-RR, 65115-RS

В случае фактического превышения значений параметров, указанных в приложении № 5 к техническому регламенту Таможенного союза «О безопасности колесных транспортных средств», для передвижения транспортных средств по территории Евразийского экономического союза необходимо оформление специального разрешения.

Транспортные средства 4687-0000030, 4687-0000031, 4687-0000032, 4687-0000033, 4687-000003A изготавливаются на шасси КАМАЗ 65115 в модификациях 65115-A5, 65115-50, 65115-RR, 65115-RS.

Транспортные средства 4687-0000035 изготавливаются на базовом транспортном средстве КАМАЗ 65115 в модификациях 65115-A5, 65115-50, 65115-RR, 65115-RS.

Допускается использовать в качестве базовых шасси транспортных средств шасси с применявшимися ранее обозначением типа 65115.

Коммерческое наименование	Модификации
автомобиль битумовоз АБ-10,0 (65115) СТ.003А	4687-000003А
автомобиль дорожно-комбинированный МДК-10,0 (65115) СТ.092	4687-0000033
автомобиль дорожный универсальный АДУ-8,0 (65115) СТ.073	4687-0000035
автомобиль пескоразбрасыватель АПР-10,0 (65115) СТ.012	4687-0000031
автомобиль поливомоечный АПМ-10,0 (65115) СТ.062	4687-0000032

Коммерческое наименование	Модификации
автомобиль-гудронатор АБ-10,0 (65115) СТ.003	4687-0000030

Руководитель органа по сертификации

\_\_\_\_\_  
инициалы, фамилия

Дата оформления

**ОДОБРЕНИЕ ТИПА ТРАНСПОРТНОГО СРЕДСТВА УТВЕРЖДЕНО.**

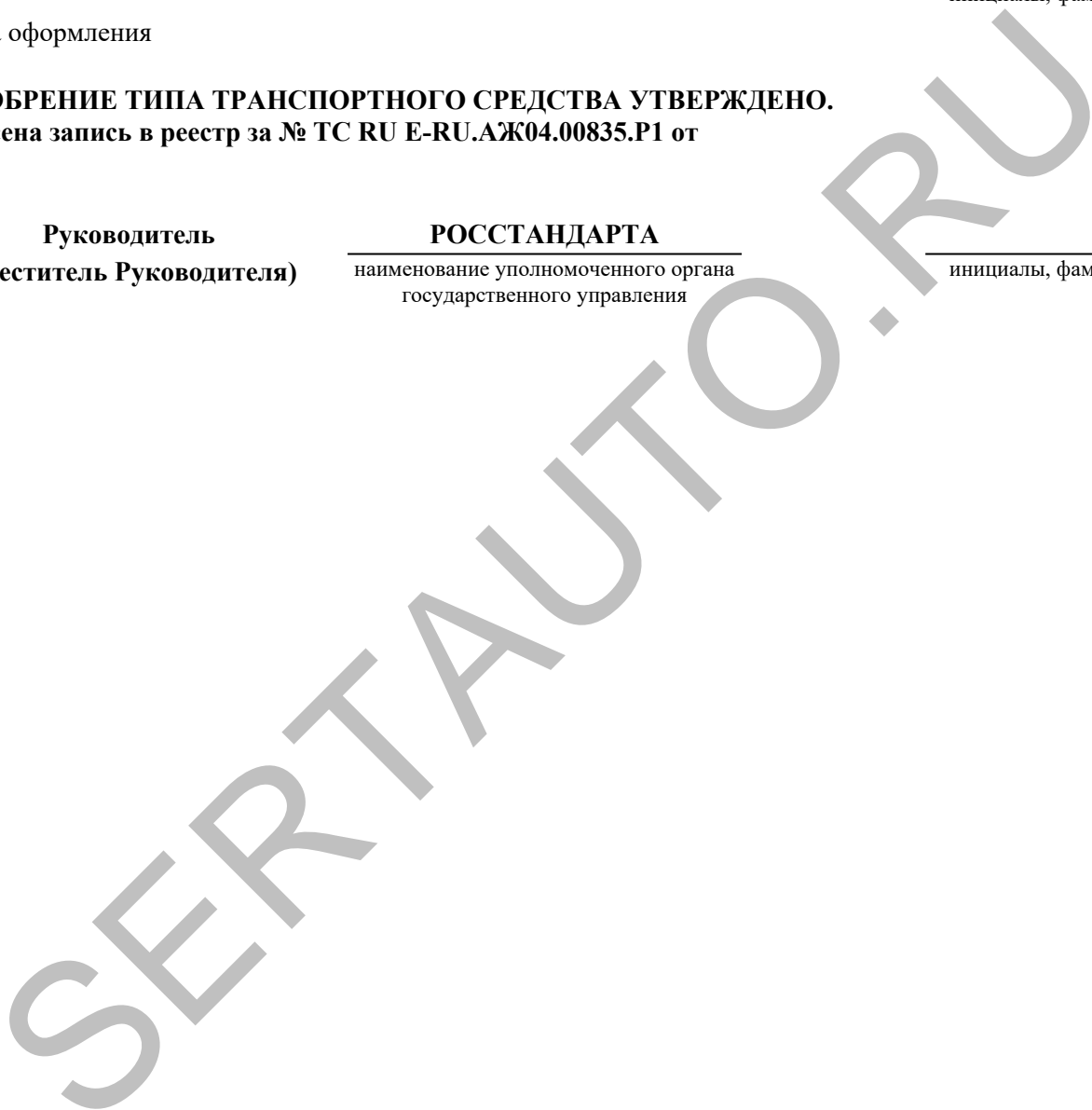
**Внесена запись в реестр за № TC RU E-RU.AЖ04.00835.P1 от**

**Руководитель  
(заместитель Руководителя)**

**РОССТАНДАРТА**

\_\_\_\_\_  
наименование уполномоченного органа  
государственного управления

\_\_\_\_\_  
инициалы, фамилия



**ОБЩИЕ ХАРАКТЕРИСТИКИ ТРАНСПОРТНОГО СРЕДСТВА**

Колесная формула/ведущие колеса	6x4 / задней тележки
Схема компоновки транспортного средства	кабина над двигателем
Расположение двигателя	переднее продольное
Исполнение грузочного пространства	цистерна с термоизолированными стенками (для 4687-0000030, 4687-000003А); технологическое оборудования для содержания дорог (для 4687-0000031, 4687-0000032, 4687-0000033); самосвальный кузов с технологическим оборудованием для содержания дорог или со специальной цистерной с оборудованием для перевозки и распределения жидких битумных материалов или без них (для 4687-0000035)
Назначение	для транспортирования жидких битумных материалов (за исключением битумов, растворенных в нефтяном дистилляте) в нагретом (до +100°C) и холодном состоянии с мест производства или хранения (для 4687-0000030, 4687-0000035, 4687-000003А) и равномерного распределения их при строительстве и ремонте автомобильных дорог (для 4687-0000030, 4687-0000035); для круглогодичного содержания дорог (для 4687-0000031, 4687-0000032, 4687-0000033, 4687-0000035); для перевозки и выгрузки различных сыпучих грузов (для 4687-0000035)
Кабина	цельнометаллическая, двухдверная, двух- или трехместная, откидывающаяся вперед, со спальным местом или без него

для модификаций	4687-0000030	4687-0000031	4687-0000032
Габаритные размеры, мм			
– длина	8400	10500	8900
– ширина	2500	3000	2500
– высота	3000		3150
База, мм	3690 + 1320		
Коля передних/задних колес, мм	2043 / 1890		

для модификаций	4687-0000033	4687-0000035	4687-000003А
Габаритные размеры, мм			
– длина	8900...10500	8500...9800	8100
– ширина	2500...3000	2550...3000	2500
– высота	3000...3150	2950...3300	3100
База, мм	3690 + 1320	3190 + 1320	3690 + 1320
Коля передних/задних колес, мм	2043 / 1890		

для модификаций	4687-0000030	4687-0000031	4687-0000032
Масса транспортного средства в снаряженном состоянии, кг	10675	10065	10705
Технически допустимая максимальная масса транспортного средства, кг	25200		

## Приложение № 1

для модификаций	4687-0000030	4687-0000031	4687-0000032
Технически допустимая максимальная масса, приходящаяся на каждую из осей транспортного средства, начиная с передней оси, кг			
– на 1-ую ось		6200	
– на 2-ую ось		9500	
– на 3-ью ось		9500	
Технически допустимая максимальная масса автопоезда, кг		—	
Максимальная масса прицепа, кг	буксировка прицепа не предусмотрена		

для модификаций	4687-0000033	4687-0000035	4687-000003A
Масса транспортного средства в снаряженном состоянии, кг	10065...10705	11355...13455	10635
Технически допустимая максимальная масса транспортного средства, кг		25200	
Технически допустимая максимальная масса, приходящаяся на каждую из осей транспортного средства, начиная с передней оси, кг			
– на 1-ую ось		6200	
– на 2-ую ось		9500	
– на 3-ью ось		9500	
Технически допустимая максимальная масса автопоезда, кг		—	
Максимальная масса прицепа, кг	буксировка прицепа не предусмотрена		

## Приложение № 1

для модификаций шасси	65115-50	
для модификаций базовых транспортных средств	65115-50	
Двигатель внутреннего сгорания (марка, тип)	КАМАЗ, 740.705-300	
	четырёхтактный дизель	
– количество и расположение цилиндров	8, V-образное	
– рабочий объём цилиндров, см <sup>3</sup>	11762	
– степень сжатия	17.6...18.4	
– максимальная мощность, кВт (мин <sup>-1</sup> )*	221 (1900)	
– максимальный крутящий момент, Н·м (мин <sup>-1</sup> )	1275 (1300)	
Топливо	дизельное топливо	
Система питания (тип)	Common Rail, непосредственное впрыскивание топлива с общей рампой	
Блок управления (маркировка)	BOSCH, EDC7UC31-14J0 или COATЭ, 55.3763 или COATЭ, 55.3763-10	BOSCH, EDC7UC31-14J0
ТНВД (тип, маркировка)	BOSCH, CP3.4 (0 445 020 089) ил и АЗПИ, А-08-004	BOSCH, CP3.4 (0 445 020 089)
Форсунки (тип, маркировка)	BOSCH, CRIN2 (0 445 120 153) или АЗПИ, А-04-001	BOSCH, CRIN2 (0 445 120 153)
Нагнетатель воздуха (тип, маркировка)	Borg Warner Turbo Systems, S300G или Kangyue Technology, JP100K	
Воздушный фильтр (тип, маркировка)	Автоагрегат, ФВ721.1109510-10 или Europiclon MANN+HUMMEL, 45 700 92 941	Europiclon MANN+HUMMEL, 45 700 92 941
Глушители шума впуска (маркировка)		
– 1 степень	функции глушителя шума выполняет воздушный фильтр	
Система выпуска и нейтрализации отработавших газов	один глушитель со встроенным нейтрализатором отработавших газов	
Нейтрализаторы (маркировка)		
– 1 степень	интегрирован с глушителем	
Глушители (маркировка)		
– 1 степень	DINEX 59389 или ТехноКом 14РКа5490-1206010 или Промтехснаб ПТС 995-1206010	DINEX 59394

\* - По Правилам ООН № 85-00

## Приложение № 1

для модификаций шасси	65115-A5	
для модификаций базовых транспортных средств	65115-A5	
Двигатель внутреннего сгорания (марка, тип)	Cummins, ISB6.7E5300	
	четырёхтактный дизель	
– количество и расположение цилиндров	6, рядное	
– рабочий объём цилиндров, см <sup>3</sup>	6700	6692.4
– степень сжатия	17.0...17.6	17.2
– максимальная мощность, кВт (мин <sup>-1</sup> )*	215 (2500)	215.4 (2500)
– максимальный крутящий момент, Н·м (мин <sup>-1</sup> )	1087 (1300)	1088 (1200)
Топливо	дизельное топливо	
Система питания (тип)	Common Rail, непосредственное впрыскивание топлива с общей рампой	
Блок управления (маркировка)	Cummins, CM2880	Cummins, CM2150E
ТНВД (тип, маркировка)	BOSCH, CR/CP3S3/L110	BOSCH, 4983836
Форсунки (тип, маркировка)	BOSCH, CRIN2 (0 445 120 329)	BOSCH, 4940096 или BOSCH, 4988835 или BOSCH, 4981077
Нагнетатель воздуха (тип, маркировка)	Holset, HE351W	
Воздушный фильтр (тип, маркировка)	Автоагрегат, ФВ728.1109510 или Europiclou MANN+HUMMEL, 45 700 92 941	Автоагрегат, ФВ721.1109510-07
Глушители шума впуска (маркировка)		
– 1 ступень	функции глушителя шума выполняет воздушный фильтр	
<b>Система выпуска и нейтрализации отработавших газов</b>	один глушитель со встроенным нейтрализатором отработавших газов	
Нейтрализаторы (маркировка)		
– 1 ступень	интегрирован с глушителем	
Глушители (маркировка)		
– 1 ступень	Cummins 4378057 (A051K628) или Cummins 5418406 (A059K501); Cummins 4378042 (A051E058) или Cummins 5418404 (A059K499)	Cummins 300790-A (5261963)

\* - По Правилам ООН № 85-00

## Приложение № 1

для модификаций шасси	<b>65115-A5</b>	<b>65115-RR</b>
для модификаций базовых транспортных средств	<b>65115-A5</b>	<b>65115-RR</b>
Двигатель внутреннего сгорания (марка, тип)	КАМАЗ, 667.511-300	Cummins, ISL340 50
	четырёхтактный дизель	
– количество и расположение цилиндров	6, рядное	
– рабочий объем цилиндров, см <sup>3</sup>	6700	8880
– степень сжатия	17.0...17.6	16.3...16.9
– максимальная мощность, кВт (мин <sup>-1</sup> )*	215 (2500)	245 (2100)
– максимальный крутящий момент, Н·м (мин <sup>-1</sup> )	1087 (1300)	1482 (1400)
Топливо	дизельное топливо	
Система питания (тип)	Common Rail, непосредственное впрыскивание топлива с общей рампой	
Блок управления (маркировка)	Cummins, CM2880	
ТНВД (тип, маркировка)	BOSCH, CR/CP3S3/L110	Cummins, CCR 1600
Форсунки (тип, маркировка)	BOSCH, CRIN2 (0 445 120 329)	BOSCH, 0445
Нагнетатель воздуха (тип, маркировка)	Holset, HE351W	Holset, HE400WG
Воздушный фильтр (тип, маркировка)	Автоагрегат, ФВ728.1109510 или Europiclou MANN+HUMMEL, 45 700 92 941	Автоагрегат, ФВ728.1109510 или Автоагрегат, ФВ725.1109510
Глушители шума впуска (маркировка)		
– 1 ступень	функции глушителя шума выполняет воздушный фильтр	
Система выпуска и нейтрализации отработавших газов	один глушитель со встроенным нейтраллизатором отработавших газов	один глушитель, система нейтрализации отработавших газов
Нейтраллизаторы (маркировка)		
– 1 ступень	интегрирован с глушителем	
Глушители (маркировка)		
– 1 ступень	Cummins 4378057 (A051K628) или Cummins 5418406 (A059K501); Cummins 4378042 (A051E058) или Cummins 5418404 (A059K499)	Cummins A053M298

\* - По Правилам ООН № 85-00



## Приложение № 1

для модификаций шасси	65115-RR	65115-RS
для модификаций базовых транспортных средств	65115-RR	65115-RS
<b>Двигатель внутреннего сгорания</b> (марка, тип)	КАМАЗ, 689.512-340	Cummins, ISL360 50
	четырёхтактный дизель	
– количество и расположение цилиндров	6, рядное	
– рабочий объём цилиндров, см <sup>3</sup>	8880	
– степень сжатия	16.3...16.9	
– максимальная мощность, кВт (мин <sup>-1</sup> )*	245 (2100)	258 (2100)
– максимальный крутящий момент, Н·м (мин <sup>-1</sup> )	1482 (1400)	1532 (1400)
Топливо	дизельное топливо	
<b>Система питания</b> (тип)	Common Rail, непосредственное впрыскивание топлива с общей рампой	
Блок управления (маркировка)	Cummins, CM2880	
ТНВД (тип, маркировка)	Cummins, CCR 1600	
Форсунки (тип, маркировка)	BOSCH, 0445	
Нагнетатель воздуха (тип, маркировка)	Holset, HE400WG	
Воздушный фильтр (тип, маркировка)	Автоагрегат, ФВ728.1109510 или Автоагрегат, ФВ725.1109510	
Глушители шума впуска (маркировка)		
– 1 ступень	функции глушителя шума выполняет воздушный фильтр	
<b>Система выпуска и нейтрализации отработавших газов</b>	один глушитель, система нейтрализации отработавших газов	
Нейтрализаторы (маркировка)		
– 1 ступень	интегрирован с глушителем	
Глушители (маркировка)		
– 1 ступень	Cummins A053M298	

\* - По Правилам ООН № 85-00

## Приложение № 1

для модификаций шасси	65115-RS		
для модификаций базовых транспортных средств	65115-RS		
Двигатель внутреннего сгорания (марка, тип)	КАМАЗ, 689.511-360		
	четырёхтактный дизель		
– количество и расположение цилиндров	6, рядное		
– рабочий объём цилиндров, см <sup>3</sup>	8880		
– степень сжатия	16.3...16.9		
– максимальная мощность, кВт (мин <sup>-1</sup> )*	258 (2100)		
– максимальный крутящий момент, Н·м (мин <sup>-1</sup> )	1532 (1400)		
Топливо	дизельное топливо		
Система питания (тип)	Common Rail, непосредственное впрыскивание топлива с общей рампой		
Блок управления (маркировка)	Cummins, CM2880		
ТНВД (тип, маркировка)	Cummins, CCR 1600		
Форсунки (тип, маркировка)	BOSCH, 0445		
Нагнетатель воздуха (тип, маркировка)	Holset, HE400WG		
Воздушный фильтр (тип, маркировка)	Автоагрегат, ФВ728.1109510 или Автоагрегат, ФВ725.1109510		
Глушители шума впуска (маркировка)	– 1 ступень		
	функции глушителя шума выполняет воздушный фильтр		
Система выпуска и нейтрализации отработавших газов	один глушитель, система нейтрализации отработавших газов		
Нейтрализаторы (маркировка)	– 1 ступень		
	интегрирован с глушителем		
Глушители (маркировка)	– 1 ступень		
– 1 ступень	Cummins A053M298		

\* - По Правилам ООН № 85-00

<b>Трансмиссия</b>	механическая			
Сцепление (марка, тип)	ZF&SACHS или DONMEZ или Changchun Yidong Clutch или Prawolf или Lyodov-RAM, сухое, однодисковое			
Коробка передач (марка, тип)	ZF, 9AS1310TO	ZF, 9S1315TO или 9S1310TO	ZF КАМА, 1315TO или 1310TO	КАМАЗ, 144
	автоматическая, с возможностью ручного управления	с ручным управлением		

## Приложение № 1

– число передач и передаточные числа	вперед – 9, назад – 1			вперед – 5, назад – 1
дополнительная понижающая передача -	9.480	9.480	9.480	—
I -	6.580	6.580	6.580	7.820
II -	4.680	4.680	4.680	4.030
III -	3.480	3.480	3.480	2.500
IV -	2.620	2.620	2.620	1.530
V -	1.890	1.890	1.890	1.000
VI -	1.350	1.350	1.350	—
VII -	1.000	1.000	1.000	—
VIII -	0.750	0.750	0.750	—
IX -	—	—	—	—
X -	—	—	—	—
XI -	—	—	—	—
XII -	—	—	—	—
XIII -	—	—	—	—
XIV -	—	—	—	—
XV -	—	—	—	—
XVI -	—	—	—	—
3.X. I -	8.970	8.970	8.970	7.380
3.X. II -	—	—	—	—
Главная передача (тип)	КАМАЗ, двойная, с блокируемым межколесным дифференциалом,			
– передаточное число	4.980 или 5.430 или 5.940 или 6.530 или 7.220			
<b>Трансмиссия</b>	механическая			
Сцепление (марка, тип)	ZF&SACHS или DONMEZ или Changchun Yidong Clutch или Prawolf или Lyodov-RAM, сухое, однодисковое			
Коробка передач (марка, тип)	КАМАЗ, 154	ZF, 16S1820TO или 16S1822TO или 16S1825TO или 16S2220TO	ZF КАМА, 1820TO или 1822TO или 1825TO или 2220 TO	
		с ручным управлением		

## Приложение № 1

– число передач и передаточные числа	вперед – 10, назад – 2	вперед – 16, назад – 2	
		—	—
дополнительная понижающая передача -	—	—	—
I -	7.820	13.800	13.800
II -	6.380	11.540	11.540
III -	4.030	9.490	9.490
IV -	3.290	7.930	7.930
V -	2.500	6.530	6.530
VI -	2.040	5.460	5.460
VII -	1.530	4.570	4.570
VIII -	1.250	3.820	3.820
IX -	1.000	3.020	3.020
X -	0.815	2.530	2.530
XI -	—	2.080	2.080
XII -	—	1.740	1.740
XIII -	—	1.430	1.430
XIV -	—	1.200	1.200
XV -	—	1.000	1.000
XVI -	—	0.840	0.840
З.Х. I -	7.380	12.920	12.920
З.Х. II -	6.020	10.800	10.800
Главная передача (тип)	КАМАЗ, двойная, с блокируемым межколесным дифференциалом,		
– передаточное число	4.980 или 5.430 или 5.940 или 6.530 или 7.220		

**Подвеска**

Передняя (описание)	зависимая, рессорная, с гидравлическими амортизаторами, со стабилизатором поперечной устойчивости или зависимая, пневматическая, рычажная, с двумя гидравлическими амортизаторами, со стабилизатором поперечной устойчивости (для транспортных средств на шасси 65117-?? с базой 4910+1440 мм)
Задняя (описание)	зависимая, балансирная, на двух полуэллиптических рессорах или зависимая, пневматическая, рычажная, с четырьмя гидравлическими амортизаторами (для транспортных средств на шасси 65117-?? с базой 4910+1440 мм)

<b>Рулевое управление</b> (описание)	с гидроусилителем
– рулевой механизм (тип)	винт – шариковая гайка – рейка – сектор

<b>Тормозные системы</b>	
Рабочая (описание)	пневматический, двухконтурный привод с разделением на контуры на переднюю ось и заднюю тележку, с АБС; тормозные механизмы всех колес - барабанные
Запасная (описание)	каждый из контуров рабочей тормозной системы
Стояночная (описание)	привод от пружинных энергоаккумуляторов к тормозным механизмам колес задней тележки

## Приложение № 1

<b>Тормозные системы</b>	
Вспомогательная (износостойкая) (описание)	моторный тормоз-замедлитель

Шины	обозначение размера	индекс несущей способности для максимально допустимой нагрузки	обозначение категории скорости
	10.00R20	146...149 / 143...146	К или J или F
	11.00R20	150 / 146	К
	11R22,5	148 / 145	L или K

<b>Оборудование транспортного средства</b>	<p>устройство ограничения максимальной скорости (функцию устройства ограничения максимальной скорости выполняет электронный блок управления двигателем), устройство вызова экстренных оперативных служб с функцией автоматического срабатывания при опрокидывании, один или два проблесковых маячка автожелтого (оранжевого) цвета, устройства освещения рабочей зоны; в передней части транспортного средства установлен отвал (для 4687-0000031, 4687-0000033, 4687-0000035) или оборудование для мойки ограждений барьерного типа ( для 4687-0000032, 4687-0000033);</p> <p>в межбазовом пространстве установлена средняя подметальная щетка (для 4687-0000031, 4687-0000032, 4687-0000033, 4687-0000035)</p> <p>по заказу: предпусковой подогреватель, кондиционер (хладагент R134a), передние противотуманные фары (для ТС на шасси модификаций, имеющих официальное утверждение на основании Правил ООН № 48-05), городской отвал, скоростной отвал, боковой отвал, грейдерный отвал, межбазовая щетка, передняя щетка, задняя щетка, барьерная щетка, фронтальный моющий агрегат</p>
--	---

Руководитель органа по сертификации

\_\_\_\_\_  
инициалы, фамилия

**Перечень документов, явившихся основанием для оформления  
ОДОБРЕНИЯ ТИПА ТРАНСПОРТНОГО СРЕДСТВА**

Элементы объектов технического регулирования, в отношении которых установлены требования безопасности	Наименование и происхождение документа, подтверждающего соответствие	Номер документа и дата выпуска
1	2	3
Кондиционеры и холодильное оборудование, пункт 12 ТР ТС 018/2011	Декларация о соответствии, Общество с ограниченной ответственностью ПРОИЗВОДСТВЕННОЕ ОБЪЕДИНЕНИЕ "СПЕЦИАЛЬНАЯ ТЕХНИКА", Российская Федерация	ЕАЭС N RU Д-RU.РА01.В.39300/21 с 18.06.2021 по 17.06.2025
Возможность оснащения аппаратурой спутниковой навигации, пункт 13 ТР ТС 018/2011	—"	—"
Оснащение устройством вызова экстренных оперативных служб, пункт 13.1 ТР ТС 018/2011	—"	—"
Возможность оснащения тахографами, пункт 14 ТР ТС 018/2011	—"	—"
Интерфейс, пункт 15 ТР ТС 018/2011	—"	—"
Световозвращатели, Правила ООН № 3-02	Сертификат соответствия, Орган по сертификации продукции и услуг республиканского унитарного предприятия "Белорусский государственный институт метрологии", ВУ/112 003.02, Республика Беларусь	ЕАЭС ВУ/112 02.01.003 17141 с 28.08.2019 по 27.08.2023 ЕАЭС ВУ/112 02.01.003 18017 с 09.03.2020 по 08.03.2024
	Сертификат соответствия, Орган по сертификации Общества с ограниченной ответственностью "ЭКСПЕРТНЫЙ СОЮЗ", РА.RU.11НА96, Российская Федерация	ЕАЭС RU C-DE.НА96.В.00791/21 с 28.04.2021 по 27.04.2025
	Сертификат соответствия, Орган по сертификации Общества с ограниченной ответственностью "СТАНДАРТМАШТЕСТ", РА.RU.10АД50, Российская Федерация	ЕАЭС RU C-PL.АД50.В.02669/20 с 22.07.2020 по 21.07.2024

## Приложение № 2

1	2	3
Световозвращатели, Правила ООН № 3-02 (продолжение)	Сертификат соответствия, Орган по сертификации "СЕРТЭТ" Общества с ограниченной ответственностью "Научно-технический центр "Автоэлектроника", РА.RU.11ИШ01, Российская Федерация	ЕАЭС RU C-RU.ИШ01.В.00060/19 с 14.11.2019 по 13.11.2023 ЕАЭС RU C-RU.ИШ01.В.00123/20 с 03.07.2020 по 02.07.2024
	Одобрение типа, Орган по сертификации механических транспортных средств и прицепов, их составных частей и предметов оборудования "САТР-ФОНД" Межотраслевого Фонда "Сертификация автотранспорта САТР", РОСС RU.0001.11MT02, Российская Федерация	TC RU E-RU.MT02.00734.P9 с 07.06.2022 по 06.06.2025 TC RU K-RU.MT02.00139.P9 с 07.06.2022 по 06.06.2025
Устройства для освещения заднего регистрационного знака, Правила ООН № 4-00	Сертификат соответствия, Орган по сертификации продукции и услуг республиканского унитарного предприятия "Белорусский государственный институт метрологии", BY/112 003.02, Республика Беларусь	ЕАЭС BY/112 02.01.003 17141 с 28.08.2019 по 27.08.2023 ЕАЭС BY/112 02.01.003 18017 с 09.03.2020 по 08.03.2024
	Сертификат соответствия, Орган по сертификации Общества с ограниченной ответственностью "ЭКСПЕРТНЫЙ СОЮЗ", РА.RU.11НА96, Российская Федерация	ЕАЭС RU C-DE.НА96.В.00791/21 с 28.04.2021 по 27.04.2025
	Сертификат соответствия, Орган по сертификации Общества с ограниченной ответственностью "СТАНДАРТМАШТЕСТ", РА.RU.10АД50, Российская Федерация	ЕАЭС RU C-PL.АД50.В.02669/20 с 22.07.2020 по 21.07.2024
	Сертификат соответствия, Орган по сертификации "СЕРТЭТ" Общества с ограниченной ответственностью "Научно-технический центр "Автоэлектроника", РА.RU.11ИШ01, Российская Федерация	ЕАЭС RU C-RU.ИШ01.В.00123/20 с 03.07.2020 по 02.07.2024

## Приложение № 2

1	2	3
Устройства для освещения заднего регистрационного знака, Правила ООН № 4-00 (продолжение)	Одобрение типа, Орган по сертификации механических транспортных средств и прицепов, их составных частей и предметов оборудования "САТР-ФОНД" Межотраслевого Фонда "Сертификация автотранспорта САТР", РОСС RU.0001.11MT02, Российская Федерация	TC RU E-RU.MT02.00734.P9 с 07.06.2022 по 06.06.2025 TC RU K-RU.MT02.00139.P9 с 07.06.2022 по 06.06.2025
Указатели поворота, Правила ООН № 6-01	Сертификат соответствия, Орган по сертификации продукции и услуг республиканского унитарного предприятия "Белорусский государственный институт метрологии", BY/112 003.02, Республика Беларусь	EAЭС BY/112 02.01.003 17141 с 28.08.2019 по 27.08.2023 EAЭС BY/112 02.01.003 18017 с 09.03.2020 по 08.03.2024
	Сертификат соответствия, Орган по сертификации Общества с ограниченной ответственностью "ЭКСПЕРТНЫЙ СОЮЗ", RA.RU.11HA96, Российская Федерация	EAЭС RU C-DE.HA96.B.00791/21 с 28.04.2021 по 27.04.2025
	Сертификат соответствия, Орган по сертификации Общества с ограниченной ответственностью "СТАНДАРТМАШТЕСТ", RA.RU.10AD50, Российская Федерация	EAЭС RU C-FI.AD50.B.03754/21 с 20.04.2021 по 19.04.2025 EAЭС RU C-PL.AD50.B.02669/20 с 22.07.2020 по 21.07.2024
	Сертификат соответствия, Орган по сертификации "СЕРТЭТ" Общества с ограниченной ответственностью "Научно-технический центр "Автоэлектроника", RA.RU.11ИШ01, Российская Федерация	EAЭС RU C-RU.ИШ01.B.00123/20 с 03.07.2020 по 02.07.2024
	Одобрение типа, Орган по сертификации механических транспортных средств и прицепов, их составных частей и предметов оборудования "САТР-ФОНД" Межотраслевого Фонда "Сертификация автотранспорта САТР", РОСС RU.0001.11MT02, Российская Федерация	TC RU E-RU.MT02.00734.P9 с 07.06.2022 по 06.06.2025 TC RU K-RU.MT02.00139.P9 с 07.06.2022 по 06.06.2025



## Приложение № 2

1	2	3
Габаритные огни, сигналы торможения, Правила ООН № 7-02	Сертификат соответствия, Орган по сертификации продукции и услуг республиканского унитарного предприятия "Белорусский государственный институт метрологии", BY/112 003.02, Республика Беларусь	EAЭС BY/112 02.01.003 17141 с 28.08.2019 по 27.08.2023 EAЭС BY/112 02.01.003 18017 с 09.03.2020 по 08.03.2024
	Сертификат соответствия, Орган по сертификации Общества с ограниченной ответственностью "ЭКСПЕРТНЫЙ СОЮЗ", RA.RU.11HA96, Российская Федерация	EAЭС RU C-DE.HA96.B.00791/21 с 28.04.2021 по 27.04.2025
	Сертификат соответствия, Орган по сертификации Общества с ограниченной ответственностью "СТАНДАРТМАШТЕСТ", RA.RU.10AД50, Российская Федерация	EAЭС RU C-PL.AД50.B.02669/20 с 22.07.2020 по 21.07.2024 EAЭС RU C-TW.AД50.B.03761/21 с 22.04.2021 по 21.04.2025
	Сертификат соответствия, Орган по сертификации "СЕРТЭТ" Общества с ограниченной ответственностью "Научно-технический центр "Автоэлектроника", RA.RU.11ИШ01, Российская Федерация	EAЭС RU C-RU.ИШ01.B.00060/19 с 14.11.2019 по 13.11.2023 EAЭС RU C-RU.ИШ01.B.00123/20 с 03.07.2020 по 02.07.2024 EAЭС RU C-RU.ИШ01.B.00135/20 с 03.09.2020 по 02.09.2024
	Одобрение типа, Орган по сертификации механических транспортных средств и прицепов, их составных частей и предметов оборудования "САТР-ФОНД" Межотраслевого Фонда "Сертификация автотранспорта САТР", POCC RU.0001.11MT02, Российская Федерация	TC RU E-RU.MT02.00734.P9 с 07.06.2022 по 06.06.2025 TC RU K-RU.MT02.00139.P9 с 07.06.2022 по 06.06.2025
Устойчивость к воздействию внешних источников электромагнитного излучения и электромагнитная совместимость, Правила ООН № 10-05	—"	—"

## Приложение № 2

1	2	3
Эффективность тормозных систем, Правила ООН № 13-11	Одобрение типа, Орган по сертификации механических транспортных средств и прицепов, их составных частей и предметов оборудования "САТР-ФОНД" Межотраслевого Фонда "Сертификация автотранспорта САТР", РОСС RU.0001.11MT02, Российская Федерация	TC RU E-RU.MT02.00734.P9 с 07.06.2022 по 06.06.2025 TC RU K-RU.MT02.00139.P9 с 07.06.2022 по 06.06.2025
Места крепления ремней безопасности, Правила ООН № 14-07	—"	—"
Оснащение транспортных средств удерживающими системами, Правила ООН № 16-06	—"	—"
Прочность сидений и их креплений, Правила ООН № 17-08	—"	—"
Защита транспортного средства от несанкционированного использования, Правила ООН № 18-03	—"	—"
Передние противотуманные фары, Правила ООН № 19-04	—"	—"
Фонари заднего хода, Правила ООН № 23-00	Сертификат соответствия, Орган по сертификации продукции и услуг республиканского унитарного предприятия "Белорусский государственный институт метрологии", BY/112 003.02, Республика Беларусь	EAЭС BY/112 02.01.003 17141 с 28.08.2019 по 27.08.2023 EAЭС BY/112 02.01.003 18017 с 09.03.2020 по 08.03.2024
	Сертификат соответствия, Орган по сертификации Общества с ограниченной ответственностью "ЭКСПЕРТНЫЙ СОЮЗ", RA.RU.11HA96, Российская Федерация	EAЭС RU C-DE.HA96.B.00791/21 с 28.04.2021 по 27.04.2025
	Сертификат соответствия, Орган по сертификации Общества с ограниченной ответственностью "СТАНДАРТМАШТЕСТ", RA.RU.10AD50, Российская Федерация	EAЭС RU C-PL.AД50.B.02669/20 с 22.07.2020 по 21.07.2024

## Приложение № 2

1	2	3
Фонари заднего хода, Правила ООН № 23-00 (продолжение)	Сертификат соответствия, Орган по сертификации "СЕРТЭТ" Общества с ограниченной ответственностью "Научно-технический центр "Автоэлектроника", РА.RU.11ИШ01, Российская Федерация	EAЭС RU C-RU.ИШ01.В.00123/20 с 03.07.2020 по 02.07.2024
	Одобрение типа, Орган по сертификации механических транспортных средств и прицепов, их составных частей и предметов оборудования "САТР-ФОНД" Межотраслевого Фонда "Сертификация автотранспорта САТР", РОСС RU.0001.11MT02, Российская Федерация	TC RU E-RU.MT02.00734.P9 с 07.06.2022 по 06.06.2025 TC RU K-RU.MT02.00139.P9 с 07.06.2022 по 06.06.2025
Выбросы, Правила ООН № 24-03	—"	—"
Оснащение звуковыми сигнальными приборами, Правила ООН № 28-00	—"	—"
Защитные свойства кабин, Правила ООН № 29-02	—"	—"
Пожарная безопасность, Правила ООН № 34-03	—"	—"
Задние противотуманные огни, Правила ООН № 38-00	Сертификат соответствия, Орган по сертификации продукции и услуг республиканского унитарного предприятия "Белорусский государственный институт метрологии", BY/112 003.02, Республика Беларусь	EAЭС BY/112 02.01.003 17141 с 28.08.2019 по 27.08.2023 EAЭС BY/112 02.01.003 18017 с 09.03.2020 по 08.03.2024
	Сертификат соответствия, Орган по сертификации Общества с ограниченной ответственностью "ЭКСПЕРТНЫЙ СОЮЗ", РА.RU.11НА96, Российская Федерация	EAЭС RU C-DE.НА96.В.00791/21 с 28.04.2021 по 27.04.2025
	Сертификат соответствия, Орган по сертификации Общества с ограниченной ответственностью "СТАНДАРТМАШТЕСТ", РА.RU.10АД50, Российская Федерация	EAЭС RU C-PL.АД50.В.02669/20 с 22.07.2020 по 21.07.2024

## Приложение № 2

1	2	3
Задние противотуманные огни, Правила ООН № 38-00 (продолжение)	Сертификат соответствия, Орган по сертификации "СЕРТЭТ" Общества с ограниченной ответственностью "Научно-технический центр "Автоэлектроника", РА.RU.11ИШ01, Российская Федерация	ЕАЭС RU C-RU.ИШ01.В.00123/20 с 03.07.2020 по 02.07.2024
	Одобрение типа, Орган по сертификации механических транспортных средств и прицепов, их составных частей и предметов оборудования "САТР-ФОНД" Межотраслевого Фонда "Сертификация автотранспорта САТР", РОСС RU.0001.11MT02, Российская Федерация	TC RU E-RU.MT02.00734.P9 с 07.06.2022 по 06.06.2025 TC RU K-RU.MT02.00139.P9 с 07.06.2022 по 06.06.2025
Механизмы измерения скорости, Правила ООН № 39-00	—"	—"
Механизмы измерения скорости, Правила ООН № 39-01	—"	—"
Оснащение безопасными стёклами, Правила ООН № 43-01	—"	—"
Оснащение устройствами непрямого обзора, Правила ООН № 46-02	—"	—"
Оснащение устройствами непрямого обзора, Правила ООН № 46-04	—"	—"
Оснащение устройствами освещения и световой сигнализации, Правила ООН № 48-04	Декларация о соответствии, Общество с ограниченной ответственностью ПРОИЗВОДСТВЕННОЕ ОБЪЕДИНЕНИЕ "СПЕЦИАЛЬНАЯ ТЕХНИКА", Российская Федерация	ЕАЭС N RU Д-RU.PA01.В.39330/21 с 18.06.2021 по 17.06.2025
Выбросы, Правила ООН № 49-05 (уровень выбросов В2, уровень требований в отношении бортовой диагностики, долговечности, контроля NOx - "G") (экологический класс 5)	Одобрение типа, Орган по сертификации механических транспортных средств и прицепов, их составных частей и предметов оборудования "САТР-ФОНД" Межотраслевого Фонда "Сертификация автотранспорта САТР", РОСС RU.0001.11MT02, Российская Федерация	TC RU E-RU.MT02.00734.P9 с 07.06.2022 по 06.06.2025 TC RU K-RU.MT02.00139.P9 с 07.06.2022 по 06.06.2025

## Приложение № 2

1	2	3
Внешний шум, Правила ООН № 51-02	Одобрение типа, Орган по сертификации механических транспортных средств и прицепов, их составных частей и предметов оборудования "САТР-ФОНД" Межотраслевого Фонда "Сертификация автотранспорта САТР", РОСС RU.0001.11MT02, Российская Федерация	TC RU E-RU.MT02.00734.P9 с 07.06.2022 по 06.06.2025 TC RU K-RU.MT02.00139.P9 с 07.06.2022 по 06.06.2025
Внешний шум, Правила ООН № 51-03	—"	—"
Оснащение шинами*, Правила ООН № 54-00	—"	—"
Оснащение задними защитными устройствами транспортных средств для перевозки грузов, Правила ООН № 58-02	—"	—"
Травмобезопасность наружных выступов, Правила ООН № 61-00	—"	—"
Специальные предупреждающие огни, Правила ООН № 65-00	Сертификат соответствия, Орган по сертификации Общества с ограниченной ответственностью "ЭКСПЕРТНЫЙ СОЮЗ", RA.RU.11HA96, Российская Федерация	EAЭС RU C-DE.HA96.B.00791/21 с 28.04.2021 по 27.04.2025
	Сертификат соответствия, Орган по сертификации "СЕРТЭТ" Общества с ограниченной ответственностью "Научно-технический центр "Автоэлектроника", RA.RU.11ИШ01, Российская Федерация	EAЭС RU C-RU.ИШ01.B.00065/19 с 02.12.2019 по 01.12.2023
Оснащение боковыми защитными устройствами транспортных средств для перевозки грузов, Правила ООН № 73-00	Одобрение типа, Орган по сертификации механических транспортных средств и прицепов, их составных частей и предметов оборудования "САТР-ФОНД" Межотраслевого Фонда "Сертификация автотранспорта САТР", РОСС RU.0001.11MT02, Российская Федерация	TC RU E-RU.MT02.00734.P9 с 07.06.2022 по 06.06.2025 TC RU K-RU.MT02.00139.P9 с 07.06.2022 по 06.06.2025

## Приложение № 2

1	2	3
Оснащение боковыми защитными устройствами транспортных средств для перевозки грузов, Правила ООН № 73-01	Одобрение типа, Орган по сертификации механических транспортных средств и прицепов, их составных частей и предметов оборудования "САТР-ФОНД" Межотраслевого Фонда "Сертификация автотранспорта САТР", РОСС RU.0001.11MT02, Российская Федерация	TC RU E-RU.MT02.00734.P9 с 07.06.2022 по 06.06.2025 TC RU K-RU.MT02.00139.P9 с 07.06.2022 по 06.06.2025
Рулевое управление, Правила ООН № 79-01	—"	—"
Рулевое управление, Правила ООН № 79-02	—"	—"
Максимальная мощность, Правила ООН № 85-00	—"	—"
Дневные ходовые огни, Правила ООН № 87-00	—"	—"
Оснащение устройствами ограничения максимальной скорости, Правила ООН № 89-00	—"	—"
Боковые габаритные фонари, Правила ООН № 91-00	Сертификат соответствия, Орган по сертификации продукции и услуг республиканского унитарного предприятия "Белорусский государственный институт метрологии", BY/112 003.02, Республика Беларусь	EAЭС BY/112 02.01.003 17141 с 28.08.2019 по 27.08.2023
	Сертификат соответствия, Орган по сертификации Общества с ограниченной ответственностью "ЭКСПЕРТНЫЙ СОЮЗ", RA.RU.11HA96, Российская Федерация	EAЭС RU C-DE.HA96.B.00791/21 с 28.04.2021 по 27.04.2025
	Сертификат соответствия, Орган по сертификации "СЕРТЭТ" Общества с ограниченной ответственностью "Научно-технический центр "Автоэлектроника", RA.RU.11ИШ01, Российская Федерация	EAЭС RU C-RU.ИШ01.B.00060/19 с 14.11.2019 по 13.11.2023 EAЭС RU C-RU.ИШ01.B.00123/20 с 03.07.2020 по 02.07.2024

## Приложение № 2

1	2	3
Боковые габаритные фонари, Правила ООН № 91-00 (продолжение)	Одобрение типа, Орган по сертификации механических транспортных средств и прицепов, их составных частей и предметов оборудования "САТР-ФОНД" Межотраслевого Фонда "Сертификация автотранспорта САТР", РОСС RU.0001.11MT02, Российская Федерация	TC RU E-RU.MT02.00734.P9 с 07.06.2022 по 06.06.2025 TC RU K-RU.MT02.00139.P9 с 07.06.2022 по 06.06.2025
Светоотражающая маркировка, Правила ООН № 104-00	Сообщение, Kraftfahrt-Bundesamt, Федеративная Республика Германия	E1*104R00/09*821*03 от 27.03.2019
	Сообщение, RDW, Нидерланды	E4-104R-00 0001 Ext. 08 от 24.10.2014
	Одобрение типа, Орган по сертификации механических транспортных средств и прицепов, их составных частей и предметов оборудования "САТР-ФОНД" Межотраслевого Фонда "Сертификация автотранспорта САТР", РОСС RU.0001.11MT02, Российская Федерация	TC RU E-RU.MT02.00734.P9 с 07.06.2022 по 06.06.2025
Фары ближнего и дальнего света, Правила ООН № 112-00	Сертификат соответствия, Орган по сертификации Общества с ограниченной ответственностью "ЭКСПЕРТНЫЙ СОЮЗ", RA.RU.11HA96, Российская Федерация	EAЭС RU C-DE.HA96.B.00791/21 с 28.04.2021 по 27.04.2025
	Сертификат соответствия, Орган по сертификации Общества с ограниченной ответственностью "СТАНДАРТМАШТЕСТ", RA.RU.10AD50, Российская Федерация	EAЭС RU C-PL.AD50.B.02669/20 с 22.07.2020 по 21.07.2024 EAЭС RU C-TW.AD50.B.03761/21 с 22.04.2021 по 21.04.2025
	Одобрение типа, Орган по сертификации механических транспортных средств и прицепов, их составных частей и предметов оборудования "САТР-ФОНД" Межотраслевого Фонда "Сертификация автотранспорта САТР", РОСС RU.0001.11MT02, Российская Федерация	TC RU E-RU.MT02.00734.P9 с 07.06.2022 по 06.06.2025 TC RU K-RU.MT02.00139.P9 с 07.06.2022 по 06.06.2025

## Приложение № 2

1	2	3
Фары ближнего и дальнего света, Правила ООН № 112-01	Одобрение типа, Орган по сертификации механических транспортных средств и прицепов, их составных частей и предметов оборудования "САТР-ФОНД" Межотраслевого Фонда "Сертификация автотранспорта САТР", РОСС RU.0001.11MT02, Российская Федерация	TC RU E-RU.MT02.00734.P9 с 07.06.2022 по 06.06.2025 TC RU K-RU.MT02.00139.P9 с 07.06.2022 по 06.06.2025
Уровень шума от качения шин*, Правила ООН № 117-02, стадия 2	—"	—"
Сопротивление качению шин*, Правила ООН № 117-02, стадия 2	—"	—"
Сопротивление качению шин*, Правила ООН № 117-02, стадия 1	—"	—"
Органы управления транспортных средств - идентификация, Правила ООН № 121-00	—"	—"
Органы управления транспортных средств - идентификация, Правила ООН № 121-01	—"	—"
Системы отопления, Правила ООН № 122-00	—"	—"
Замки и петли дверей, Глобальные технические правила ООН № 1	—"	—"
Внутренний шум, пункт 2 приложения № 3 к ТР ТС 018/2011	—"	—"
Содержание вредных (загрязняющих) веществ в воздухе обитаемого помещения транспортного средства, пункт 3 приложения № 3 к ТР ТС 018/2011	—"	—"



## Приложение № 2

1	2	3
Устойчивость, пункт 4 приложения № 3 к ТР ТС 018/2011	Одобрение типа, Орган по сертификации механических транспортных средств и прицепов, их составных частей и предметов оборудования "САТР-ФОНД" Межотраслевого Фонда "Сертификация автотранспорта САТР", РОСС RU.0001.11MT02, Российская Федерация	TC RU E-RU.MT02.00734.P9 с 07.06.2022 по 06.06.2025 TC RU K-RU.MT02.00139.P9 с 07.06.2022 по 06.06.2025
Передняя обзорность, пункт 5 приложения № 3 к ТР ТС 018/2011	—"	—"
Вентиляция, отопление и кондиционирование, пункт 6 приложения № 3 к ТР ТС 018/2011	—"	—"
Весовые ограничения, действующие в отношении транспортных средств, пункт 14 приложения № 3 к ТР ТС 018/2011	Декларация о соответствии, Общество с ограниченной ответственностью ПРОИЗВОДСТВЕННОЕ ОБЪЕДИНЕНИЕ "СПЕЦИАЛЬНАЯ ТЕХНИКА", Российская Федерация	ЕАЭС N RU Д-RU.PA01.B.39348/21 с 18.06.2021 по 17.06.2025
Оснащение устройством вызова экстренных оперативных служб, пункт 16 приложения № 3 к ТР ТС 018/2011	Одобрение типа, Орган по сертификации механических транспортных средств и прицепов, их составных частей и предметов оборудования "САТР-ФОНД" Межотраслевого Фонда "Сертификация автотранспорта САТР", РОСС RU.0001.11MT02, Российская Федерация	TC RU E-RU.MT02.00734.P9 с 07.06.2022 по 06.06.2025 TC RU K-RU.MT02.00139.P9 с 07.06.2022 по 06.06.2025
Требования к автогудронаторам, пункт 1.3 приложения № 6 к ТР ТС 018/2011	Декларация о соответствии, Общество с ограниченной ответственностью ПРОИЗВОДСТВЕННОЕ ОБЪЕДИНЕНИЕ "СПЕЦИАЛЬНАЯ ТЕХНИКА", Российская Федерация	ЕАЭС N RU Д-RU.PA01.B.39466/21 с 18.06.2021 по 17.06.2025
Требования к автосамосвалам, пункт 1.7 приложения № 6 к ТР ТС 018/2011	—"	ЕАЭС N RU Д-RU.PA01.B.39483/21 с 18.06.2021 по 17.06.2025
Требования к транспортным средствам для коммунального хозяйства и содержания дорог, пункт 1.13 приложения № 6 к ТР ТС 018/2011	—"	ЕАЭС N RU Д-RU.PA01.B.39506/21 с 18.06.2021 по 17.06.2025

## Приложение № 2

1	2	3
Требования к цветам сигнальным, знакам безопасности и разметке сигнальной, пункт 2.3 приложения № 6 к ТР ТС 018/2011	Декларация о соответствии, Общество с ограниченной ответственностью ПРОИЗВОДСТВЕННОЕ ОБЪЕДИНЕНИЕ "СПЕЦИАЛЬНАЯ ТЕХНИКА", Российская Федерация	ЕАЭС N RU Д-RU.РА01.В.39521/21 с 18.06.2021 по 17.06.2025
Маркировка и возможность идентификации, приложение № 7 к ТР ТС 018/2011	—"	ЕАЭС N RU Д-RU.РА01.В.39300/21 с 18.06.2021 по 17.06.2025

\* Допускается установка шин, соответствующих критериям размерности, минимально допустимого индекса нагрузки и минимальной скоростной категории и имеющих иные подтверждающие соответствие документы (при наличии на шинах маркировки по Правилам ООН № 30 или 54, а также по Правилам ООН № 117 при условии представления в орган по сертификации информации об указанной маркировке).

**Руководитель органа по сертификации**

\_\_\_\_\_  
инициалы, фамилия

## ОПИСАНИЕ МАРКИРОВКИ ТРАНСПОРТНОГО СРЕДСТВА

1. Место расположения и форма единого знака обращения на рынке государств – членов Таможенного союза:  
На табличке изготовителя.  
Единый знак обращения продукции на рынке Евразийского экономического союза наносится в соответствии с Решением Комиссии Таможенного союза от 15 июля 2011 г. №711.
2. Место расположения таблички изготовителя:  
На правой боковине кабины, в нижней части дверного проема.
3. Место расположения идентификационного номера:
  - 3.1. На табличке изготовителя.
  - 3.2. На раме шасси справа, в передней или средней части.
4. Структура и содержание идентификационного номера (номеров) транспортных средств:

1	2	3	4	5	6	7	8	9	10	11	12	13	14	15	16	17
X	8	9	4	6	8	7	3	?	?	1	G	L	2	?	?	?

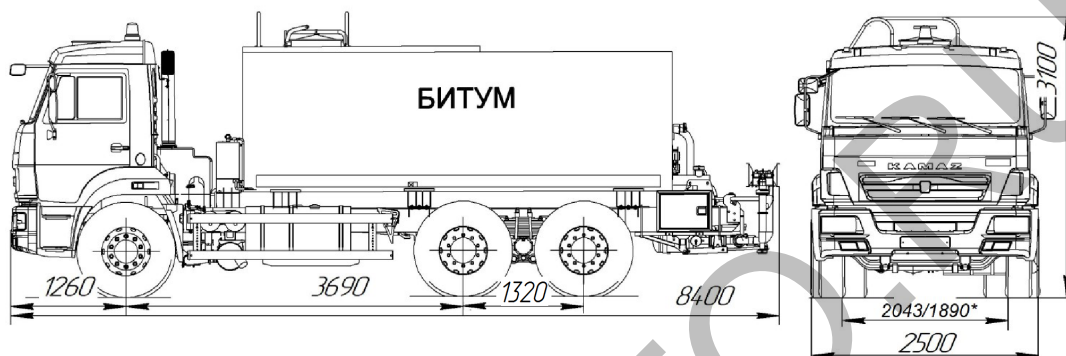
- поз. 1 - 3: Международный идентификационный код изготовителя (WMI):  
**X89** - код изготовителя (см. также поз. 12 – 14), указывающий на то, что объем производства не превышает 500 ед. в год..
- поз. 4 - 9: Условное обозначение модификации транспортного средства:  
**468730** - для 4687-0000030;  
**468731** - для 4687-0000031;  
**468732** - для 4687-0000032;  
**468733** - для 4687-0000033;  
**468735** - для 4687-0000035;  
**46873A** - для 4687-000003A.
- поз. 10: ? – код года выпуска согласно Таблице 1 приложения № 7 к ТР ТС 018/2011.
- поз. 11: Постоянная цифра:  
**1**.
- поз. 12 - 14: **GL2** - код изготовителя (совместно с WMI) -  
Общество с ограниченной ответственностью Производственное объединение «Специальная техника».
- поз. 15 - 17: ??? – производственный номер транспортного средства:  
(025 - 100).

Руководитель органа по сертификации

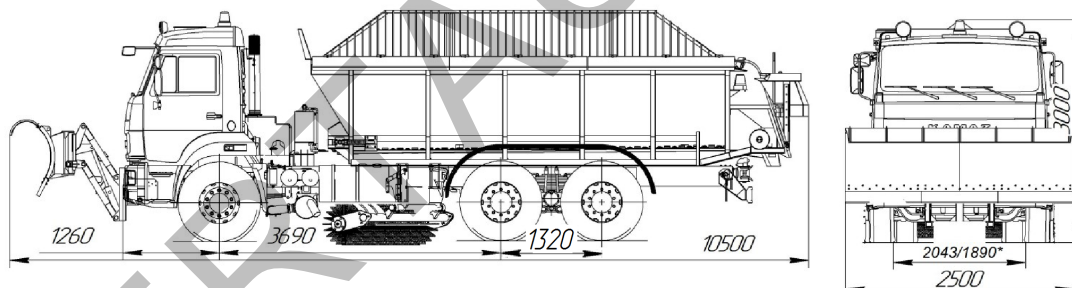
\_\_\_\_\_  
инициалы, фамилия

**ОБЩИЙ ВИД ТРАНСПОРТНОГО СРЕДСТВА**

**тип 4687-65115, модификация 4687-0000030, коммерческое наименование автомобиль-гудронатор АБ-10,0 (65115) СТ.003**

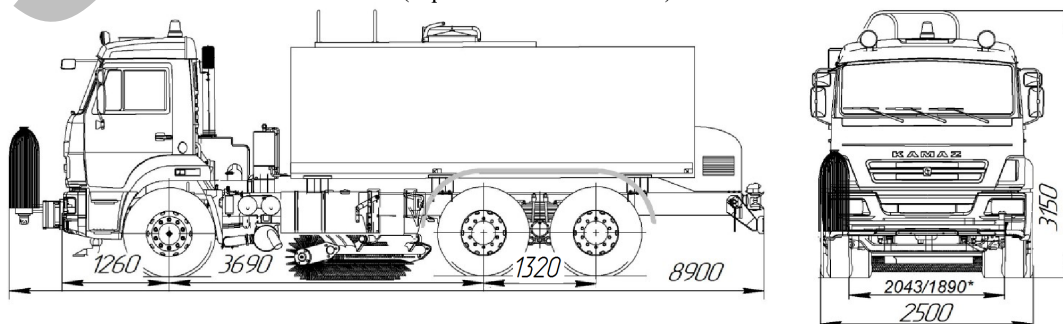


тип 4687-65115, модификация 4687-0000031,  
 коммерческое наименование автомобиль пескоразбрасыватель АПР-10,0 (65115) СТ.012  
 тип 4687-65115, модификация 4687-0000033,  
 коммерческое наименование автомобиль дорожно-комбинированный МДК-10,0 (65115) СТ.092  
 (вариант исполнения ПР)



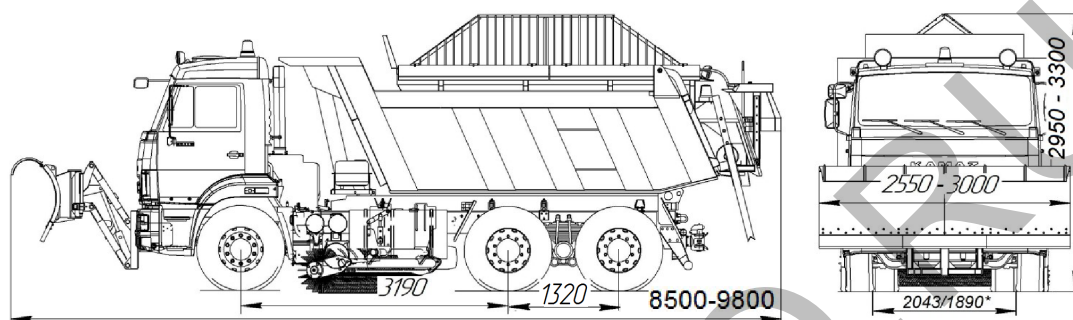
\* колея передних/задних колес

тип 4687-65115, модификация 4687-0000032,  
 коммерческое наименование автомобиль поливочный АПМ-10,0 (65115) СТ.062  
 тип 4687-65115, модификация 4687-0000033,  
 коммерческое наименование автомобиль дорожно-комбинированный МДК-10,0 (65115) СТ.092  
 (вариант исполнения ПМ)

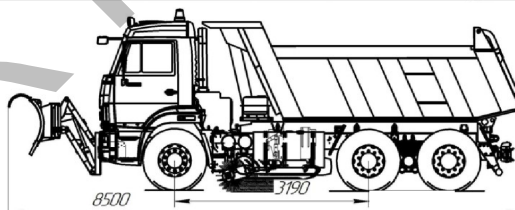
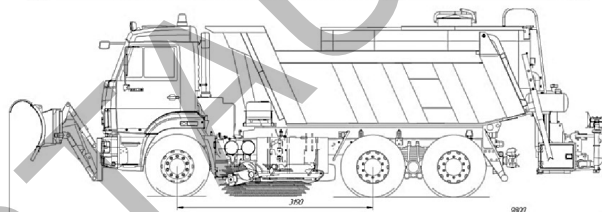
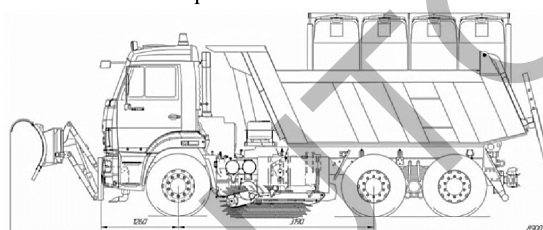


Приложение № 4

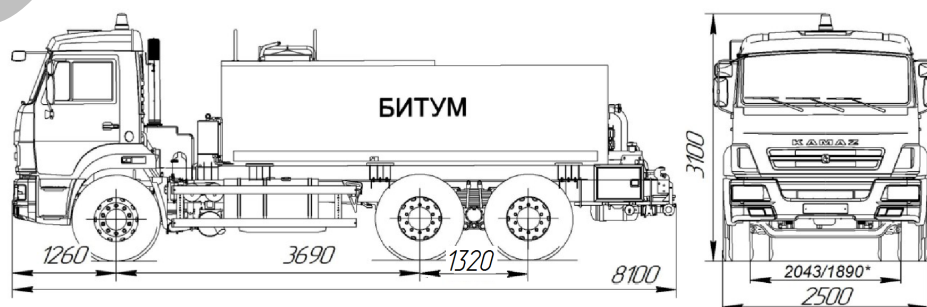
**ОБЩИЙ ВИД ТРАНСПОРТНОГО СРЕДСТВА**  
тип 4687-65115, модификация 4687-0000035, коммерческое наименование автомобиль  
дорожный универсальный АДУ-8,0 (65115) СТ.073



варианты исполнения



тип 4687-65115, модификация 4687-000003А, коммерческое наименование автомобиль битумовоз АБ-10,0 (65115) СТ.003А



\* колея передних/задних колес

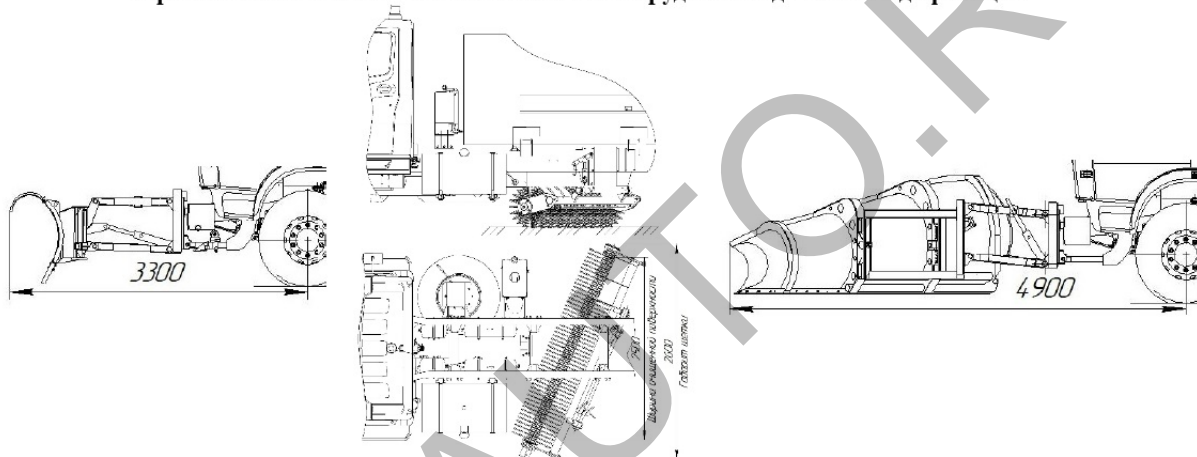
Приложение № 4

**ОБЩИЙ ВИД ТРАНСПОРТНОГО СРЕДСТВА**

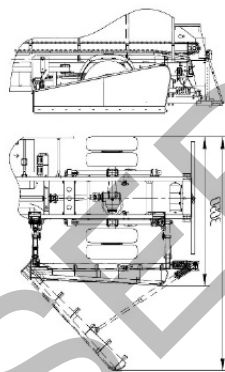
тип 4687-65115, модификации 4687-0000030, 4687-0000031, 4687-0000032, 4687-0000033, 4687-0000035, 4687-000003А

коммерческие наименования автомобиль-гудронатор АБ-10,0 (65115) СТ.003,  
автомобиль пескоразбрасыватель АПР-10,0 (65115) СТ.012,  
автомобиль поливомоечный АПМ-10,0 (65115) СТ.062,  
автомобиль дорожный универсальный АДУ-8,0 (65115) СТ.073,  
автомобиль дорожно-комбинированный МДК-10,0 (65115) СТ.092,  
автомобиль битумовоз АБ-10,0 (65115) СТ.003А

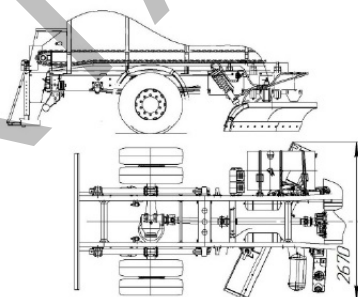
варианты исполнения съемного навесного оборудования для всех модификаций



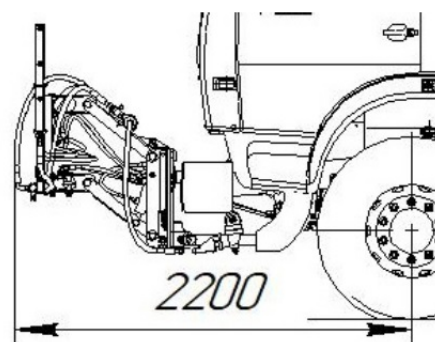
Установка городского отвала



Установка межбазовой щетки



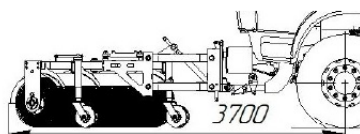
Установка скоростного отвала



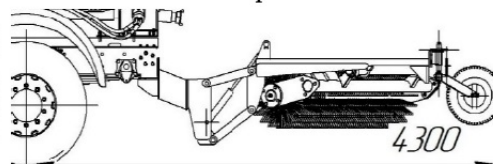
Установка бокового отвала



Установка грейдерного отвала



Установка фронтального мощного аппарата



Установка барьерной щетки

Установка передней щетки

Установка задней щетки