

ТАМОЖЕННЫЙ СОЮЗ

ОДОБРЕНИЕ ТИПА ТРАНСПОРТНОГО СРЕДСТВА



№ TC RU E-RU.AЖ04.00182.П1P1

Срок действия с _____ по _____

ОРГАН ПО СЕРТИФИКАЦИИ

Общества с ограниченной ответственностью "МИК ЦЕНТР+" (ОС ООО «МИК ЦЕНТР+»)

юридический адрес: 125424, Россия, город Москва, ш. Волоколамское, д.73, эт. 4, пом. I, комн. 4,5, оф.410;

фактический адрес: 125424, Россия, город Москва, ш. Волоколамское, д.73, эт. 4, пом. I, комн. 4,5, оф.410;

тел.: +7 (499) 347-48-41 / факс: -;

электронная почта: info@osmikcentr.ru; аттестат аккредитации № RA.RU.11AЖ04

ТРАНСПОРТНЫЕ СРЕДСТВА

МАРКА	—
КОММЕРЧЕСКОЕ НАИМЕНОВАНИЕ	машина дорожная комбинированная
ТИП	ЭД244КМ
БАЗОВОЕ ТРАНСПОРТНОЕ СРЕДСТВО/ШАССИ	— / КАМАЗ КАМАЗ-018/2011/TRCU-2axle-102
МОДИФИКАЦИИ	—
КАТЕГОРИЯ	N ₃ G
ЭКОЛОГИЧЕСКИЙ КЛАСС	5
ЗАЯВИТЕЛЬ И ЕГО АДРЕС	Общество с ограниченной ответственностью "Меркатор Калуга", ОГРН 1084028002783, юридический и фактический адрес: 248033, Калужская область, город Калуга, улица Энергетиков, дом 2, Российская Федерация, тел.: +7 (4842) 20-01-63, факс: +7 (4842) 20-01-63, электронная почта: kaluga@merkatorgroup.ru
ИЗГОТОВИТЕЛЬ И ЕГО АДРЕС	Общество с ограниченной ответственностью "Меркатор Калуга", юридический и фактический адрес: 248033, Калужская область, город Калуга, улица Энергетиков, дом 2, Российская Федерация
ПРЕДСТАВИТЕЛЬ ИЗГОТОВИТЕЛЯ И ЕГО АДРЕС	—
СБОРОЧНЫЙ ЗАВОД И ЕГО АДРЕС	248033, Калужская область, город Калуга, улица Энергетиков, дом 2, Российская Федерация
ПОСТАВЩИК СБОРОЧНЫХ КОМПЛЕКТОВ И ЕГО АДРЕС	—

соответствуют требованиям технического регламента Таможенного союза "О безопасности колесных транспортных средств".

Действие данного ОДОБРЕНИЯ ТИПА ТРАНСПОРТНОГО СРЕДСТВА распространяется на серийно выпускаемую продукцию.

Данное ОДОБРЕНИЕ ТИПА ТРАНСПОРТНОГО СРЕДСТВА без приложений недействительно.

Приложение № 1. Общие характеристики транспортного средства

Приложение № 2. Перечень документов, явившихся основанием для оформления ОДОБРЕНИЯ ТИПА ТРАНСПОРТНОГО СРЕДСТВА

Приложение № 3. Описание маркировки транспортного средства

Приложение № 4. Общий вид транспортного средства на одной странице

ДОПОЛНИТЕЛЬНАЯ ИНФОРМАЦИЯ

В случае фактического превышения транспортным средством ограничений, установленных приложением № 5 к ТР ТС 018/2011, для его передвижения по территории государств-членов Евразийского экономического союза необходимо оформление специального разрешения.

Транспортные средства изготавливаются на базе шасси КАМАЗ 53605 в модификации 53605-А5.

В качестве базовых шасси допускается использовать шасси с применявшимся ранее обозначением типа 53605.

Руководитель органа по сертификации

_____ инициалы, фамилия

Дата оформления

ОДОБРЕНИЕ ТИПА ТРАНСПОРТНОГО СРЕДСТВА УТВЕРЖДЕНО.

Внесена запись в реестр за № TC RU E-RU.AЖ04.00182.П1Р1 от

Руководитель

РОССТАНДАРТА

(заместитель Руководителя)

_____ наименование уполномоченного органа
государственного управления

_____ инициалы, фамилия

ОБЩИЕ ХАРАКТЕРИСТИКИ ТРАНСПОРТНОГО СРЕДСТВА

Колесная формула/ведущие колеса	4x2 / задние
Схема компоновки транспортного средства	кабина над двигателем
Расположение двигателя	переднее продольное
Исполнение загрузочного пространства	технологическое оборудование для содержания дорог
Назначение	для круглогодичного содержания дорог
Кабина	цельнометаллическая, двухдверная, двух- или трехместная, откидывающаяся вперед, без спального места

Габаритные размеры, мм	
– длина	7150...11250
– ширина	2500...3450
– высота	2890...3650
База, мм	3950 или 4200 или 5300
Колея передних/задних колес, мм	2021 / 1790

Масса транспортного средства в снаряженном состоянии, кг	9050...13600
Технически допустимая максимальная масса транспортного средства, кг	19500...20500
Технически допустимая максимальная масса, приходящаяся на каждую из осей транспортного средства, начиная с передней оси, кг	
– на 1-ую ось	7500
– на 2-ую ось	12000...13000
Технически допустимая максимальная масса автопоезда, кг	—
Максимальная масса прицепа, кг	буксировка прицепа не предусмотрена

Двигатель внутреннего сгорания (марка, тип)	Cummins, ISB6.7E5300	КАМАЗ, 667.511-300
	четырёхтактный дизель	
– количество и расположение цилиндров	6, рядное	
– рабочий объем цилиндров, см ³	6700	
– степень сжатия	17.0...17.6	
– максимальная мощность, кВт (мин ⁻¹)*	215 (2500)	215 (2498)
– максимальный крутящий момент, Н·м (мин ⁻¹)	1087 (1300)	1083 (1300)

* - по Правилам ООН № 85

Приложение № 1

Топливо	дизельное топливо
Система питания (тип)	Common Rail, непосредственный впрыск топлива
Блок управления (маркировка)	Cummins, CM2880
ТНВД (тип, маркировка)	BOSCH, CR/CP3S3/L110
Форсунки (тип, маркировка)	BOSCH, CRIN2 (0 445 120 329)
Нагнетатель воздуха (тип, маркировка)	Holset, HE351W
Воздушный фильтр (тип, маркировка)	Автоагрегат, ФВ725.1109510
Глушители шума впуска (маркировка)	
– 1 ступень	функции глушителя шума впуска выполняет воздушный фильтр
Система выпуска и нейтрализации отработавших газов	один глушитель; система нейтрализации отработавших газов
Нейтрализаторы (маркировка)	
– 1 ступень	интегрирован с глушителем
Глушители (маркировка)	
– 1 ступень	Cummins, 4378042 (A051E058); Cummins, 5418404 (A059K499); Cummins, 4378057 (A051K628); Cummins, 5418406 (A059K501)

Трансмиссия	механическая		
Сцепление (марка, тип)	ZF&SACHS или Changchun Yidong Clutch или DÖNMEZ или Prawolf (Huzhou) Clutch Co., Ltd., сухое, однодисковое		
Коробка передач (марка, тип)	ZF, 9S1310TO или 9S1315TO	ZF КАМА, 1310TO или 1315TO	КАМА3-154
	с ручным управлением		
– число передач и передаточные числа	вперед – 9, назад – 1		вперед – 10, назад – 2
дополнительная понижающая передача -	9.480	9.480	—
I -	6.580	6.580	7.820
II -	4.680	4.680	6.380
III -	3.480	3.480	4.030
IV -	2.620	2.620	3.290
V -	1.890	1.890	2.500
VI -	1.350	1.350	2.040
VII -	1.000	1.000	1.530
VIII -	0.750	0.750	1.250
IX -	—	—	1.000
X -	—	—	0.815
3.X. I -	8.970	8.970	7.380
3.X. II -	—	—	6.020
Главная передача (тип)	двойная, разнесенная		
– передаточное число	5.110 или 6.270 или 6.330		

Приложение № 1

Подвеска	
Передняя (описание)	зависимая, рессорная, с гидравлическими телескопическими амортизаторами со стабилизатором поперечной устойчивости
Задняя (описание)	зависимая, рессорная, с гидравлическими телескопическими амортизаторами, со стабилизатором поперечной устойчивости

Рулевое управление (описание)	с гидроусилителем
– рулевой механизм (тип)	"винт - шариковая гайка - рейка - сектор"

Тормозные системы	
Рабочая (описание)	пневматический двухконтурный привод с разделением на контуры передней оси и задней оси, с АБС, тормозные механизмы всех колес - барабанные
Запасная (описание)	каждый контур рабочей тормозной системы
Стояночная (описание)	привод от пружинных энергоаккумуляторов к тормозным механизмам колес задней оси
Вспомогательная (износостойкая) (описание)	моторный тормоз-замедлитель

Шины	обозначение размера	индекс несущей способности для максимально допустимой нагрузки	обозначение категории скорости
	12.00R20	154 / 149 или 150 / 146	J
		154 / 150	F
	315/80 R22,5	154 / 150	M
		156 / 150	L или K

Оборудование транспортного средства	<p>устройство ограничения максимальной скорости (функцию устройства ограничения максимальной скорости выполняет электронный блок управления двигателем); дневные ходовые огни; устройство вызова экстренных оперативных служб с функцией автоматического срабатывания при опрокидывании; световая панель и/или один или два или три проблесковых маячка автожелтого (оранжевого) цвета;</p> <p>по заказу: устройства освещения рабочей зоны, тент, предпусковой подогреватель двигателя, кондиционер, передние противотуманные фары (для транспортных средств на шасси, официально утвержденных на основании Правил ООН № 48-05); в передней части транспортного средства может быть установлен отвал (поворотный или скоростной или комбинированный), или агрегат фронтально-моющий с мойкой ручной или без нее, или щетка фронтальная или оборудование щеточное для мойки ограждений барьерного типа, или многофункциональная стрела, или оборудование комбинированное боковое; в межбазовом пространстве транспортного средства может быть установлена средняя подметальная щетка, или подметально-вакуумное оборудование; в задней части транспортного средства может быть установлен распределитель противогололедных материалов, или</p>
--	--

Приложение № 1

Оборудование транспортного средства (продолжение)	поливомоечное оборудование, или задняя подметальная щетка, или распылочная рейка; с правой стороны по ходу движения транспортного средства может быть установлен боковой отвал
---	--

Руководитель органа по сертификации_____
инициалы, фамилия

SERTAUTO.RU

к одобрению типа транспортного средства № ТС RU E-RU.АЖ04.00182.П1Р1

**Перечень документов, явившихся основанием для оформления
ОДОБРЕНИЯ ТИПА ТРАНСПОРТНОГО СРЕДСТВА**

Элементы объектов технического регулирования, в отношении которых установлены требования безопасности	Наименование и происхождение документа, подтверждающего соответствие	Номер документа и дата выпуска
1	2	3
Кондиционеры и холодильное оборудование, пункт 12 ТР ТС 018/2011	Декларация о соответствии, Общество с ограниченной ответственностью "Меркатор Калуга", Российская Федерация	ЕАЭС N RU Д-RU.РА04.В.63260/22 с 04.07.2022 по 03.07.2026
Возможность оснащения аппаратурой спутниковой навигации, пункт 13 ТР ТС 018/2011	—"	—"
Оснащение устройством вызова экстренных оперативных служб, пункт 13.1 ТР ТС 018/2011	—"	—"
Возможность оснащения тахографами, пункт 14 ТР ТС 018/2011	—"	—"
Интерфейс, пункт 15 ТР ТС 018/2011	—"	—"
Световозвращатели, Правила ООН № 3-02	Сертификат соответствия, Орган по сертификации продукции и услуг республиканского унитарного предприятия "Белорусский государственный институт метрологии", ВУ/112 003.02, Республика Беларусь	ЕАЭС ВУ/112 02.01. 003 17141 с 28.08.2019 по 27.08.2023 ЕАЭС ВУ/112 02.01. 003 18017 с 09.03.2020 по 08.03.2024
	Сертификат соответствия, Орган по сертификации Общества с ограниченной ответственностью "СТАНДАРТМАШТЕСТ", RA.RU.10АД50, Российская Федерация	ЕАЭС RU C-PL.АД50.В.02669/20 с 22.07.2020 по 21.07.2024
	Сертификат соответствия, Орган по сертификации "СЕРТЭТ" Общества с ограниченной ответственностью "Научно-технический центр "Автоэлектроника", RA.RU.11ИШ01, Российская Федерация	ЕАЭС RU C-RU.ИШ01.В.00060/19 с 14.11.2019 по 13.11.2023

Приложение № 2

1	2	3
Световозвращатели, Правила ООН № 3-02 (продолжение)	Одобрение типа, Орган по сертификации механических транспортных средств и прицепов, их составных частей и предметов оборудования "САТР-ФОНД" Межотраслевого Фонда "Сертификация автотранспорта САТР", РОСС RU.0001.11MT02, Российская Федерация	TC RU K-RU.MT02.00140.P5 с 27.04.2022 по 26.04.2025
Устройства для освещения заднего регистрационного знака, Правила ООН № 4-00	Сертификат соответствия, Орган по сертификации продукции и услуг республиканского унитарного предприятия "Белорусский государственный институт метрологии", BY/112 003.02, Республика Беларусь	EAЭС BY/112 02.01. 003 17141 с 28.08.2019 по 27.08.2023 EAЭС BY/112 02.01. 003 18017 с 09.03.2020 по 08.03.2024
	Сертификат соответствия, Орган по сертификации Общества с ограниченной ответственностью "СТАНДАРТМАШТЕСТ", RA.RU.10AD50, Российская Федерация	EAЭС RU C-PL.AД50.B.02669/20 с 22.07.2020 по 21.07.2024
	Одобрение типа, Орган по сертификации механических транспортных средств и прицепов, их составных частей и предметов оборудования "САТР-ФОНД" Межотраслевого Фонда "Сертификация автотранспорта САТР", РОСС RU.0001.11MT02, Российская Федерация	TC RU K-RU.MT02.00140.P5 с 27.04.2022 по 26.04.2025
Указатели поворота, Правила ООН № 6-01	Сертификат соответствия, Орган по сертификации продукции и услуг республиканского унитарного предприятия "Белорусский государственный институт метрологии", BY/112 003.02, Республика Беларусь	EAЭС BY/112 02.01. 003 17141 с 28.08.2019 по 27.08.2023 EAЭС BY/112 02.01. 003 18017 с 09.03.2020 по 08.03.2024
	Сертификат соответствия, Орган по сертификации Общества с ограниченной ответственностью "СТАНДАРТМАШТЕСТ", RA.RU.10AD50, Российская Федерация	EAЭС RU C-FL.AД50.B.03754/21 с 20.04.2021 по 19.04.2025 EAЭС RU C-FL.AД50.B.04448/21 с 22.11.2021 по 21.11.2025 EAЭС RU C-PL.AД50.B.02669/20 с 22.07.2020 по 21.07.2024

Приложение № 2

1	2	3
Указатели поворота, Правила ООН № 6-01 (продолжение)	Одобрение типа, Орган по сертификации механических транспортных средств и прицепов, их составных частей и предметов оборудования "САТР-ФОНД" Межотраслевого Фонда "Сертификация автотранспорта САТР", РОСС RU.0001.11MT02, Российская Федерация	TC RU K-RU.MT02.00140.P5 с 27.04.2022 по 26.04.2025
Габаритные огни, сигналы торможения, Правила ООН № 7-02	Сертификат соответствия, Орган по сертификации продукции и услуг республиканского унитарного предприятия "Белорусский государственный институт метрологии", BY/112 003.02, Республика Беларусь	EAЭС BY/112 02.01. 003 17141 с 28.08.2019 по 27.08.2023 EAЭС BY/112 02.01. 003 18017 с 09.03.2020 по 08.03.2024
	Сертификат соответствия, Орган по сертификации Общества с ограниченной ответственностью "СТАНДАРТМАШТЕСТ", RA.RU.10AD50, Российская Федерация	EAЭС RU C-PL.AД50.B.02669/20 с 22.07.2020 по 21.07.2024 EAЭС RU C-TW.AД50.B.03761/21 с 22.04.2021 по 21.04.2025
	Сертификат соответствия, Орган по сертификации "СЕРТЭТ" Общества с ограниченной ответственностью "Научно-технический центр "Автоэлектроника", RA.RU.11ИШ01, Российская Федерация	EAЭС RU C-RU.ИШ01.B.00060/19 с 14.11.2019 по 13.11.2023 EAЭС RU C-RU.ИШ01.B.00135/20 с 03.09.2020 по 02.09.2024
	Одобрение типа, Орган по сертификации механических транспортных средств и прицепов, их составных частей и предметов оборудования "САТР-ФОНД" Межотраслевого Фонда "Сертификация автотранспорта САТР", РОСС RU.0001.11MT02, Российская Федерация	TC RU K-RU.MT02.00140.P5 с 27.04.2022 по 26.04.2025
Устойчивость к воздействию внешних источников электромагнитного излучения и электромагнитная совместимость, Правила ООН № 10-05	—"	—"

Приложение № 2

1	2	3
Эффективность тормозных систем, Правила ООН № 13-11	Одобрение типа, Орган по сертификации механических транспортных средств и прицепов, их составных частей и предметов оборудования "САТР-ФОНД" Межотраслевого Фонда "Сертификация автотранспорта САТР", РОСС RU.0001.11MT02, Российская Федерация	TC RU K-RU.MT02.00140.P5 с 27.04.2022 по 26.04.2025
Места крепления ремней безопасности, Правила ООН № 14-07	—"—	—"—
Оснащение транспортных средств удерживающими системами, Правила ООН № 16-06	—"—	—"—
Прочность сидений и их креплений, Правила ООН № 17-08	—"—	—"—
Защита транспортного средства от несанкционированного использования, Правила ООН № 18-03	—"—	—"—
Передние противотуманные фары, Правила ООН № 19-04	—"—	—"—
Фонари заднего хода, Правила ООН № 23-00	Сертификат соответствия, Орган по сертификации продукции и услуг республиканского унитарного предприятия "Белорусский государственный институт метрологии", BY/112 003.02, Республика Беларусь	EAЭС BY/112 02.01. 003 17141 с 28.08.2019 по 27.08.2023 EAЭС BY/112 02.01. 003 18017 с 09.03.2020 по 08.03.2024
	Сертификат соответствия, Орган по сертификации Общества с ограниченной ответственностью "СТАНДАРТМАШТЕСТ", RA.RU.10АД50, Российская Федерация	EAЭС RU C-PL.АД50.В.02669/20 с 22.07.2020 по 21.07.2024
	Одобрение типа, Орган по сертификации механических транспортных средств и прицепов, их составных частей и предметов оборудования "САТР-ФОНД" Межотраслевого Фонда "Сертификация автотранспорта САТР", РОСС RU.0001.11MT02, Российская Федерация	TC RU K-RU.MT02.00140.P5 с 27.04.2022 по 26.04.2025

Приложение № 2

1	2	3
Выбросы, Правила ООН № 24-03	Одобрение типа, Орган по сертификации механических транспортных средств и прицепов, их составных частей и предметов оборудования "САТР-ФОНД" Межотраслевого Фонда "Сертификация автотранспорта САТР", РОСС RU.0001.11MT02, Российская Федерация	TC RU K-RU.MT02.00140.P5 с 27.04.2022 по 26.04.2025
Оснащение звуковыми сигнальными приборами, Правила ООН № 28-00	—"	—"
Защитные свойства кабин, Правила ООН № 29-02	—"	—"
Пожарная безопасность, Правила ООН № 34-03	—"	—"
Задние противотуманные огни, Правила ООН № 38-00	Сертификат соответствия, Орган по сертификации продукции и услуг республиканского унитарного предприятия "Белорусский государственный институт метрологии", BY/112 003.02, Республика Беларусь	EAЭС BY/112 02.01. 003 17141 с 28.08.2019 по 27.08.2023 EAЭС BY/112 02.01. 003 18017 с 09.03.2020 по 08.03.2024
	Сертификат соответствия, Орган по сертификации Общества с ограниченной ответственностью "СТАНДАРТМАШТЕСТ", RA.RU.10AД50, Российская Федерация	EAЭС RU C-PL.AД50.B.02669/20 с 22.07.2020 по 21.07.2024
	Одобрение типа, Орган по сертификации механических транспортных средств и прицепов, их составных частей и предметов оборудования "САТР-ФОНД" Межотраслевого Фонда "Сертификация автотранспорта САТР", РОСС RU.0001.11MT02, Российская Федерация	TC RU K-RU.MT02.00140.P5 с 27.04.2022 по 26.04.2025
Механизмы измерения скорости, Правила ООН № 39-00	—"	—"

Приложение № 2

1	2	3
Механизмы измерения скорости, Правила ООН № 39-01	Одобрение типа, Орган по сертификации механических транспортных средств и прицепов, их составных частей и предметов оборудования "САТР-ФОНД" Межотраслевого Фонда "Сертификация автотранспорта САТР", РОСС RU.0001.11MT02, Российская Федерация	TC RU K-RU.MT02.00140.P5 с 27.04.2022 по 26.04.2025
Оснащение безопасными стёклами, Правила ООН № 43-00	—"	—"
Оснащение безопасными стёклами, Правила ООН № 43-01	—"	—"
Оснащение устройствами непрямого обзора, Правила ООН № 46-02	—"	—"
Оснащение устройствами непрямого обзора, Правила ООН № 46-04	—"	—"
Оснащение устройствами освещения и световой сигнализации, Правила ООН № 48-06	Сертификат соответствия, Орган по сертификации Общества с ограниченной ответственностью «МИК ЦЕНТР+», RA.RU.11AЖ04, Российская Федерация	EAЭС RU C-RU.AЖ04.B.00137/22 с 13.07.2022 по 12.07.2026
Выбросы, Правила ООН № 49-05 (уровень выбросов В2, уровень требований в отношении бортовой диагностики, долговечности, контроля NOx - "G") (экологический класс 5)	Одобрение типа, Орган по сертификации механических транспортных средств и прицепов, их составных частей и предметов оборудования "САТР-ФОНД" Межотраслевого Фонда "Сертификация автотранспорта САТР", РОСС RU.0001.11MT02, Российская Федерация	TC RU K-RU.MT02.00140.P5 с 27.04.2022 по 26.04.2025
Внешний шум, Правила ООН № 51-02	—"	—"
Внешний шум, Правила ООН № 51-03	—"	—"
Оснащение шинами*, Правила ООН № 54-00	—"	—"
Оснащение задними защитными устройствами транспортных средств для перевозки грузов, Правила ООН № 58-02	Сертификат соответствия, Орган по сертификации Общества с ограниченной ответственностью «МИК ЦЕНТР+», RA.RU.11AЖ04, Российская Федерация	EAЭС RU C-RU.AЖ04.B.00081/20 с 13.10.2020 по 12.10.2024

Приложение № 2

1	2	3
Травмобезопасность наружных выступов, Правила ООН № 61-00	Одобрение типа, Орган по сертификации механических транспортных средств и прицепов, их составных частей и предметов оборудования "САТР-ФОНД" Межотраслевого Фонда "Сертификация автотранспорта САТР", РОСС RU.0001.11MT02, Российская Федерация	TC RU K-RU.MT02.00140.P5 с 27.04.2022 по 26.04.2025
Специальные предупреждающие огни, Правила ООН № 65-00	Сертификат соответствия, Орган по сертификации Общества с ограниченной ответственностью "СТАНДАРТМАШТЕСТ", RA.RU.10AD50, Российская Федерация	EAЭС RU C-RU.AD50.B.04761/22 с 23.05.2022 по 22.05.2023
	Сертификат соответствия, Орган по сертификации Общества с ограниченной ответственностью "Независимая Сертификация Систем Менеджмента Качества", RA.RU.10HA72, Российская Федерация	EAЭС RU C-RU.HA72.B.00076/21 с 21.07.2021 по 20.07.2025
Оснащение боковыми защитными устройствами транспортных средств для перевозки грузов, Правила ООН № 73-01	Сертификат соответствия, Орган по сертификации Общества с ограниченной ответственностью «МИК ЦЕНТР+», RA.RU.11AЖ04, Российская Федерация	EAЭС RU C-RU.AЖ04.B.00082/20 с 13.10.2020 по 12.10.2024
Стояночные огни, Правила ООН № 77-00	Сертификат соответствия, Орган по сертификации Общества с ограниченной ответственностью "СТАНДАРТМАШТЕСТ", RA.RU.10AD50, Российская Федерация	EAЭС RU C-FI.AD50.B.04448/21 с 22.11.2021 по 21.11.2025
Рулевое управление, Правила ООН № 79-01	Одобрение типа, Орган по сертификации механических транспортных средств и прицепов, их составных частей и предметов оборудования "САТР-ФОНД" Межотраслевого Фонда "Сертификация автотранспорта САТР", РОСС RU.0001.11MT02, Российская Федерация	TC RU K-RU.MT02.00140.P5 с 27.04.2022 по 26.04.2025

Приложение № 2

1	2	3
Рулевое управление, Правила ООН № 79-02	Одобрение типа, Орган по сертификации механических транспортных средств и прицепов, их составных частей и предметов оборудования "САТР-ФОНД" Межотраслевого Фонда "Сертификация автотранспорта САТР", РОСС RU.0001.11MT02, Российская Федерация	TC RU K-RU.MT02.00140.P5 с 27.04.2022 по 26.04.2025
Максимальная мощность, Правила ООН № 85-00	—"	—"
Дневные ходовые огни, Правила ООН № 87-00	—"	—"
Оснащение устройствами ограничения максимальной скорости, Правила ООН № 89-00	—"	—"
Боковые габаритные фонари, Правила ООН № 91-00	Сертификат соответствия, Орган по сертификации продукции и услуг республиканского унитарного предприятия "Белорусский государственный институт метрологии", ВУ/112 003.02, Республика Беларусь	ЕАЭС ВУ/112 02.01. 003 17141 с 28.08.2019 по 27.08.2023
	Сертификат соответствия, Орган по сертификации "СЕРТЭТ" Общества с ограниченной ответственностью "Научно-технический центр "Автоэлектроника", РА.RU.11ИШ01, Российская Федерация	ЕАЭС RU C-RU.ИШ01.В.00060/19 с 14.11.2019 по 13.11.2023
	Одобрение типа, Орган по сертификации механических транспортных средств и прицепов, их составных частей и предметов оборудования "САТР-ФОНД" Межотраслевого Фонда "Сертификация автотранспорта САТР", РОСС RU.0001.11MT02, Российская Федерация	TC RU K-RU.MT02.00140.P5 с 27.04.2022 по 26.04.2025
Светоотражающая маркировка, Правила ООН № 104-00	Сертификат соответствия, Орган по сертификации "СЕРТЭТ" Общества с ограниченной ответственностью "Научно-технический центр "Автоэлектроника", РА.RU.11ИШ01, Российская Федерация	ЕАЭС RU C-DE.ИШ01.В.00157/21 с 17.05.2021 по 16.05.2025 ЕАЭС RU C-US.ИШ01.В.00145/21 с 02.03.2021 по 01.03.2025

Приложение № 2

1	2	3
Фары ближнего и дальнего света, Правила ООН № 112-00	Сертификат соответствия, Орган по сертификации Общества с ограниченной ответственностью "СТАНДАРТМАШТЕСТ", RA.RU.10AД50, Российская Федерация	EAЭС RU C-TW.AД50.B.03761/21 с 22.04.2021 по 21.04.2025
Фары ближнего и дальнего света, Правила ООН № 112-01	—"	EAЭС RU C-FL.AД50.B.04448/21 с 22.11.2021 по 21.11.2025 EAЭС RU C-PL.AД50.B.02669/20 с 22.07.2020 по 21.07.2024
	Одобрение типа, Орган по сертификации механических транспортных средств и прицепов, их составных частей и предметов оборудования "САТР-ФОНД" Межотраслевого Фонда "Сертификация автотранспорта САТР", РОСС RU.0001.11MT02, Российская Федерация	TC RU K-RU.MT02.00140.P5 с 27.04.2022 по 26.04.2025
Уровень шума от качения шин*, Правила ООН № 117-02, стадия 2	—"	—"
Сопротивление качению шин*, Правила ООН № 117-02, стадия 2	—"	—"
Сопротивление качению шин*, Правила ООН № 117-02, стадия 1	—"	—"
Органы управления транспортных средств - идентификация, Правила ООН № 121-00	—"	—"
Органы управления транспортных средств - идентификация, Правила ООН № 121-01	—"	—"
Системы отопления, Правила ООН № 122-00	—"	—"
Замки и петли дверей, Глобальные технические правила ООН № 1	—"	—"

Приложение № 2

1	2	3
Внутренний шум, пункт 2 приложения № 3 к ТР ТС 018/2011	Одобрение типа, Орган по сертификации механических транспортных средств и прицепов, их составных частей и предметов оборудования "САТР-ФОНД" Межотраслевого Фонда "Сертификация автотранспорта САТР", РОСС RU.0001.11MT02, Российская Федерация	TC RU K-RU.MT02.00140.P5 с 27.04.2022 по 26.04.2025
Содержание вредных (загрязняющих) веществ в воздухе обитаемого помещения транспортного средства, пункт 3 приложения № 3 к ТР ТС 018/2011	—"	—"
Устойчивость, пункт 4 приложения № 3 к ТР ТС 018/2011	—"	—"
Передняя обзорность, пункт 5 приложения № 3 к ТР ТС 018/2011	—"	—"
Вентиляция, отопление и кондиционирование, пункт 6 приложения № 3 к ТР ТС 018/2011	—"	—"
Весовые ограничения, действующие в отношении транспортных средств, пункт 14 приложения № 3 к ТР ТС 018/2011	Сертификат соответствия, Орган по сертификации Общества с ограниченной ответственностью «МИК ЦЕНТР+», RA.RU.11AЖ04, Российская Федерация	EAЭС RU C-RU.AЖ04.B.00083/20 с 13.10.2020 по 12.10.2024
Оснащение устройством вызова экстренных оперативных служб, пункт 16 приложения № 3 к ТР ТС 018/2011	Одобрение типа, Орган по сертификации механических транспортных средств и прицепов, их составных частей и предметов оборудования "САТР-ФОНД" Межотраслевого Фонда "Сертификация автотранспорта САТР", РОСС RU.0001.11MT02, Российская Федерация	TC RU K-RU.MT02.00140.P5 с 27.04.2022 по 26.04.2025
Требования к транспортным средствам для коммунального хозяйства и содержания дорог, пункт 1.13 приложения № 6 к ТР ТС 018/2011	Сертификат соответствия, Орган по сертификации Общества с ограниченной ответственностью «МИК ЦЕНТР+», RA.RU.11AЖ04, Российская Федерация	EAЭС RU C-RU.AЖ04.B.00084/20 с 13.10.2020 по 12.10.2024

Приложение № 2

1	2	3
Маркировка и возможность идентификации, приложение № 7 к ТР ТС 018/2011	Декларация о соответствии, Общество с ограниченной ответственностью "Меркатор Калуга", Российская Федерация	ЕАЭС N RU Д-RU.РА04.В.63260/22 с 04.07.2022 по 03.07.2026

* Допускается установка шин, соответствующих критериям размерности, минимально допустимого индекса нагрузки и минимальной скоростной категории и имеющих иные подтверждающие соответствие документы (при наличии на шинах маркировки по Правилам ООН № 30 или 54, а также по Правилам ООН № 117 при условии представления в орган по сертификации информации об указанной маркировке).

Руководитель органа по сертификации

инициалы, фамилия

SERTAUTO.RU

ОПИСАНИЕ МАРКИРОВКИ ТРАНСПОРТНОГО СРЕДСТВА

1. Место расположения и форма единого знака обращения на рынке государств – членов Таможенного союза:
На табличке изготовителя.
Единый знак обращения продукции на рынке Евразийского экономического союза наносится в соответствии с Решением Комиссии Таможенного союза от 15 июля 2011 г. № 711.
2. Место расположения таблички изготовителя:
на правой боковине кабины, в нижней части дверного проема.
3. Место расположения идентификационного номера:
 - 3.1. на табличке изготовителя.
 - 3.2. на раме шасси справа, в передней или средней части.
4. Структура и содержание идентификационного номера (номеров) транспортных средств:

1	2	3	4	5	6	7	8	9	10	11	12	13	14	15	16	17
X	2	5	7	8	7	5	6	3	?	?	?	?	?	?	?	?

поз. 1 - 3: Международный идентификационный код изготовителя (WMI):

X25 - Общество с ограниченной ответственностью «Меркатор Калуга».

поз. 4 - 9: условное обозначение типа транспортного средства:

787563.

поз. 10: ? - код года выпуска согласно Таблице 1 приложения № 7 к ТР ТС 018/2011.

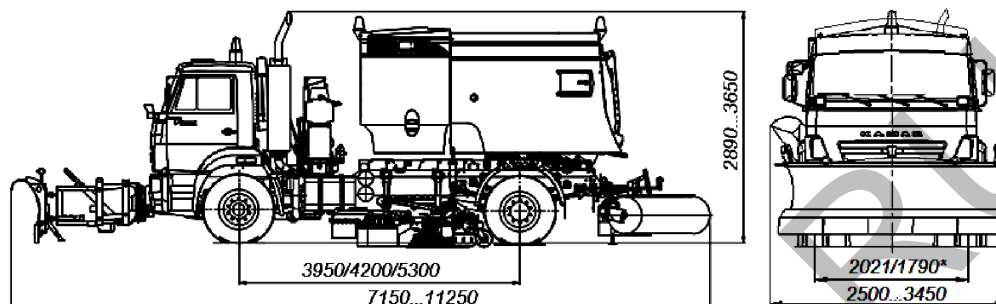
поз. 11 - 17: ??????? - производственный номер транспортного средства.

Руководитель органа по сертификации

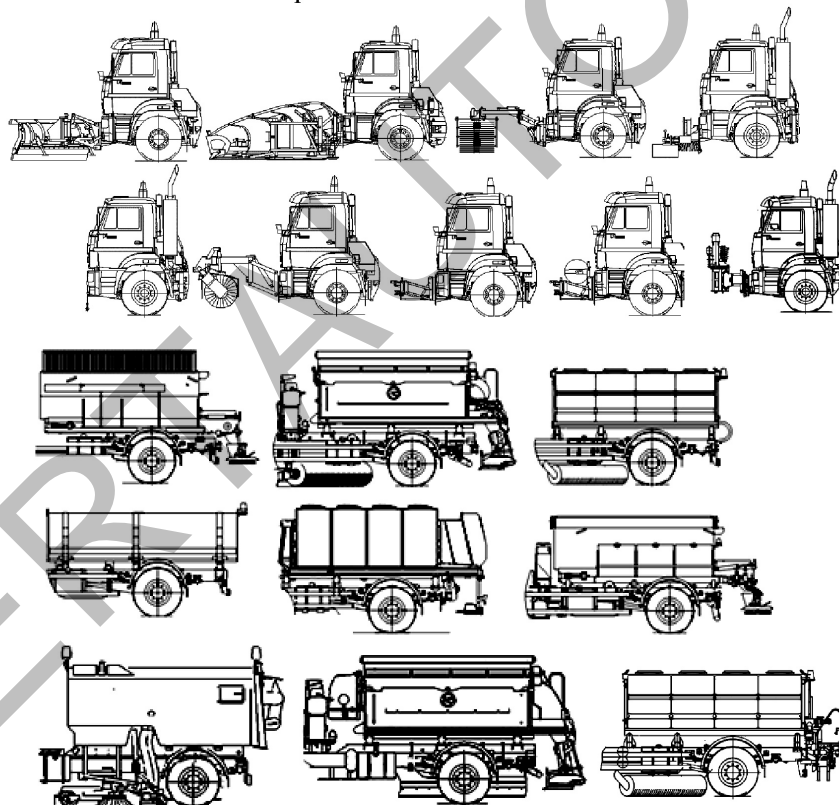
инициалы, фамилия

к одобрению типа транспортного средства № TC RU E-RU.АЖ04.00182.П1Р1

ОБЩИЙ ВИД ТРАНСПОРТНОГО СРЕДСТВА
тип ЭД244КМ,
коммерческое наименование машина дорожная комбинированная



варианты исполнения



*колея передних/задних колес