

# ТАМОЖЕННЫЙ СОЮЗ

## ОДОБРЕНИЕ ТИПА ТРАНСПОРТНОГО СРЕДСТВА



№ TC RU E-RU.TC03.00063

Срок действия с \_\_\_\_\_ по \_\_\_\_\_

### ОРГАН ПО СЕРТИФИКАЦИИ

Общества с ограниченной ответственностью «ТС-Тест» (ОС ООО «ТС-Тест»)

юридический адрес: 142300, Россия, Московская область, Чехов г.о., г. Чехов, Симферопольское шоссе, дом 2,

помещение часть IV; фактический адрес: 117246, Россия, г. Москва, проезд Научный, д. 19;

тел.: +7 4997035162 / факс: +7 4997035162;

электронная почта: info@ts-test.ru; аттестат аккредитации № RA.RU.11TC03

### ТРАНСПОРТНЫЕ СРЕДСТВА

МАРКА	—
КОММЕРЧЕСКОЕ НАИМЕНОВАНИЕ	—
ТИП	8676
МОДИФИКАЦИИ	8676-0000010, 86761-0000010, 86762-0000010, 86763-0000010
КАТЕГОРИЯ	О4
ЭКОЛОГИЧЕСКИЙ КЛАСС	—
ЗАЯВИТЕЛЬ И ЕГО АДРЕС	Общество с ограниченной ответственностью «Прицепы Юга», ОГРН 1182651010970, юридический адрес: 355035, Ставропольский край, город Ставрополь, улица Коломийцева, дом 2, офис 80, Российская Федерация, фактический адрес: 355035, Ставропольский край, город Ставрополь, улица Коломийцева, дом 2, Российская Федерация, тел.: 8-918-800-00-23, факс: —, электронная почта: 89188000023@mail.ru
ИЗГОТОВИТЕЛЬ И ЕГО АДРЕС	Общество с ограниченной ответственностью «Прицепы Юга», юридический адрес: 355035, Ставропольский край, город Ставрополь, улица Коломийцева, дом 2, офис 80, Российская Федерация, фактический адрес: 355035, Ставропольский край, город Ставрополь, улица Коломийцева, дом 2, Российская Федерация
ПРЕДСТАВИТЕЛЬ ИЗГОТОВИТЕЛЯ И ЕГО АДРЕС	—
СБОРОЧНЫЙ ЗАВОД И ЕГО АДРЕС	355035, Ставропольский край, город Ставрополь, улица Коломийцева, дом 2, Российская Федерация
ПОСТАВЩИК СБОРОЧНЫХ КОМПЛЕКТОВ И ЕГО АДРЕС	—

соответствуют требованиям технического регламента Таможенного союза "О безопасности колесных транспортных средств".

Действие данного ОДОБРЕНИЯ ТИПА ТРАНСПОРТНОГО СРЕДСТВА распространяется на партию транспортных средств в количестве 100 (сто) шт. с идентификационными номерами (VIN) с **EA786760??0000001 по EA786760??0000100.**

Данное ОДОБРЕНИЕ ТИПА ТРАНСПОРТНОГО СРЕДСТВА без приложений недействительно.

Приложение № 1. Общие характеристики транспортного средства

Приложение № 2. Перечень документов, явившихся основанием для оформления ОДОБРЕНИЯ ТИПА ТРАНСПОРТНОГО СРЕДСТВА

Приложение № 3. Описание маркировки транспортного средства

Приложение № 4. Общий вид транспортного средства на четырех страницах

#### **ДОПОЛНИТЕЛЬНАЯ ИНФОРМАЦИЯ**

Транспортные средства не предназначены для перевозки пищевых продуктов и опасных грузов

**Руководитель органа по сертификации**

\_\_\_\_\_ инициалы, фамилия

Дата оформления

**ОДОБРЕНИЕ ТИПА ТРАНСПОРТНОГО СРЕДСТВА УТВЕРЖДЕНО.**

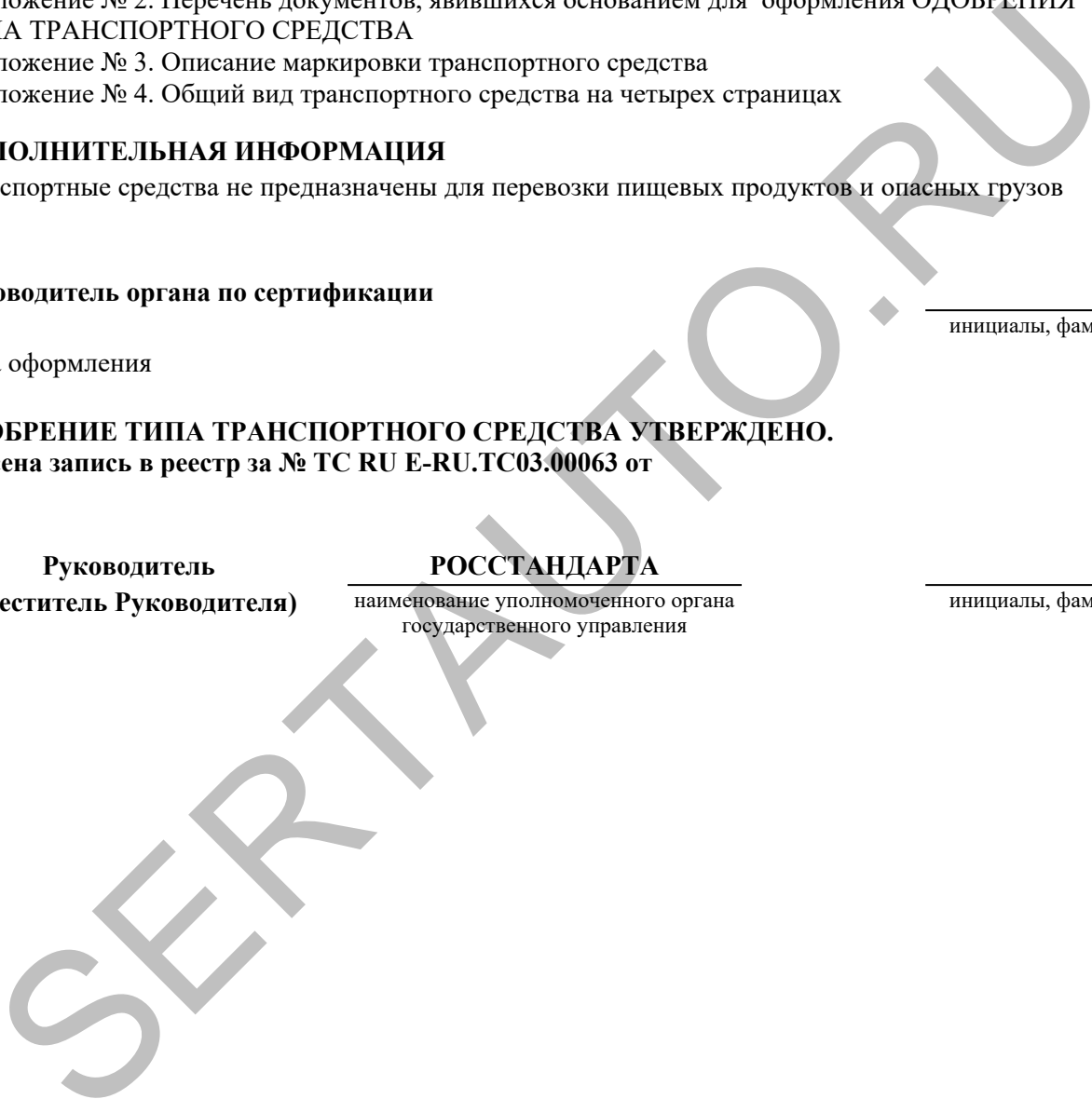
**Внесена запись в реестр за № TC RU E-RU.TC03.00063 от**

**Руководитель  
(заместитель Руководителя)**

**РОССТАНДАРТА**

\_\_\_\_\_ наименование уполномоченного органа  
государственного управления

\_\_\_\_\_ инициалы, фамилия



**ОБЩИЕ ХАРАКТЕРИСТИКИ ТРАНСПОРТНОГО СРЕДСТВА**

Количество осей/колес	2 / 4 , 2 / 8
Исполнение грузочного пространства	Металлическая бортовая платформа с откидными боковыми и задним бортами, съёмным каркасом и тентом или металлическая двухъярусная бортовая платформа с откидными боковыми и задним бортами или воротами, съёмным каркасом и поломом (для 8676-0000010); металлическая самосвальная платформа с разгрузкой на две боковые стороны и (или) назад при помощи гидравлического механизма (для 86761-0000010); металлическая платформа с кониками или без них, с передним защитным щитом или без него (для 86762-0000010); металлическая платформа с контейнерными замками или без них (для 86763-0000010)
Назначение	перевозка различных грузов, сыпучих, в том числе сельскохозяйственных (для 8676-0000010, 86761-0000010); для перевозки сортамента леса и других длинномерных грузов (для 86762-0000010); перевозка различных грузов или грузовых контейнеров типа 1С, 1СС, 1СХ по ГОСТ Р 51876-2008 (ИСО 1496-1:1990) (для 86763-0000010)

для модификаций	8676-0000010		86761-0000010	
Габаритные размеры, мм				
– длина	6800...10000			
– ширина	2550			
– высота	1800...4000		2100...4000	
– высота погрузочная	—			
– высота максимальная допустимая	—			
База, мм	3050...6150			
Колея колес 1-ой / 2-ой оси, мм*	1850 / 1850	2050 / 2050	1850 / 1850	2050 / 2050

\* - для количества осей/колес 2/4 - колея колёс 2050 мм, для количества осей/колес 2/8 - колея колёс 1850 мм

для модификаций	86762-0000010		86763-0000010	
Габаритные размеры, мм				
– длина	6800...10000			
– ширина	2550			
– высота	2400...4000		1200...1700	
– высота погрузочная	—		1200...1700	
– высота максимальная допустимая	—		4000	
База, мм	3050...6150			
Колея колес 1-ой / 2-ой оси, мм*	1850 / 1850	2050 / 2050	1850 / 1850	2050 / 2050

\* - для количества осей/колес 2/4 - колея колёс 2050 мм, для количества осей/колес 2/8 - колея колёс 1850 мм

## Приложение № 1

для модификаций	8676-0000010, 86761-0000010, 86762-0000010, 86763-0000010
Масса транспортного средства в снаряженном состоянии, кг	2900...6000
Технически допустимая максимальная масса транспортного средства, кг	16000...21200
Технически допустимая максимальная масса, приходящаяся на каждую из осей транспортного средства, начиная с передней оси, кг	
– на 1-ую ось	8000...10600
– на 2-ую ось	8000...10600
<b>Подвеска</b>	
Передняя (описание)	зависимая на продольных полуэллиптических рессорах со стабилизатором поперечной устойчивости или без него, или пневматическая с гидравлическими телескопическими амортизаторами
Задняя (описание)	зависимая на продольных полуэллиптических рессорах со стабилизатором поперечной устойчивости или без него, или пневматическая с гидравлическими телескопическими амортизаторами
<b>Рулевое управление (описание)</b>	
	Механическое, независимое, рулевое усилие обеспечивается за счет изменения направления движения буксирующего транспортного средства.
<b>Тормозные системы</b>	
Рабочая (описание)	пневматическая, двухпроводная, с АБС, с электронной системой контроля устойчивости (в исполнении с пневматической подвеской), тормозные механизмы всех колёс барабанного или дискового типа;
Запасная (описание)	Каждый из контуров рабочей тормозной системы
Стояночная (описание)	Механический привод от пружинных энергоаккумуляторов к тормозным механизмам 2-й (задней) оси

## Приложение № 1

для ТС с количеством колес	Шины	обозначение размера	индекс несущей способности для максимально допустимой нагрузки	обозначение категории скорости
4		385/55R22.5	160	К
		385/65R22.5		
9.00R20		144 / 142		
11.00R20		152 / 149		
275/70R22.5		148 / 145	J	
295/60R22.5		150 / 147	L	
295/80R22.5		152 / 149	М или L	
245/70R17.5		143 / 141	J	
11R22.5		148 / 145	М	
10.00R20		146 / 143	К	
10R22,5		144 / 142	L	
11R22,5		146 / 143	М или L	

**Оборудование транспортного средства**

по заказу: запасное колесо, противооткатные упоры, устройства крепления груза, тент или полотно.

Руководитель органа по сертификации

\_\_\_\_\_  
инициалы, фамилия

**Перечень документов, явившихся основанием для оформления  
ОДОБРЕНИЯ ТИПА ТРАНСПОРТНОГО СРЕДСТВА**

Элементы объектов технического регулирования, в отношении которых установлены требования безопасности	Наименование и происхождение документа, подтверждающего соответствие	Номер документа и дата выпуска
1	2	3
Интерфейс, пункт 15 TP TC 018/2011	Декларация о соответствии, Общество с ограниченной ответственностью «Прицепы Юга», Российская Федерация	ЕАЭС N RU Д-RU.PA03.B.57806/22 с 17.05.2022 по 21.04.2026
Световозвращатели, Правила ООН № 3-02	Сертификат соответствия, Орган по сертификации продукции автомобилестроения Ассоциации "Научно-технический центр "РЕСПЕКТ", РОСС RU.0001.11MT30, Российская Федерация	ЕАЭС RU C-PL.MT30.B.00190/20 с 15.01.2020 по 14.01.2024
	Сертификат соответствия, Орган по сертификации "СЕРТЭТ" Общества с ограниченной ответственностью "Научно-технический центр "Автоэлектроника", РА.RU.11ИШ01, Российская Федерация	ЕАЭС RU C-RU.ИШ01.B.00143/21 с 18.02.2021 по 17.02.2025
	Сертификат соответствия, Орган по сертификации Общества с ограниченной ответственностью "СТАНДАРТМАШТЕСТ", РА.RU.10АД50, Российская Федерация	ЕАЭС RU C-RU.АД50.B.01503/19 с 14.11.2019 по 13.11.2023
Устройства для освещения заднего регистрационного знака, Правила ООН № 4-00	Сертификат соответствия, Орган по сертификации продукции автомобилестроения Ассоциации "Научно-технический центр "РЕСПЕКТ", РОСС RU.0001.11MT30, Российская Федерация	ЕАЭС RU C-PL.MT30.B.00190/20 с 15.01.2020 по 14.01.2024
	Сертификат соответствия, Орган по сертификации Общества с ограниченной ответственностью "СТАНДАРТМАШТЕСТ", РА.RU.10АД50, Российская Федерация	ЕАЭС RU C-RU.АД50.B.01503/19 с 14.11.2019 по 13.11.2023
Указатели поворота, Правила ООН № 6-01	Сертификат соответствия, Орган по сертификации продукции автомобилестроения Ассоциации "Научно-технический центр "РЕСПЕКТ", РОСС RU.0001.11MT30, Российская Федерация	ЕАЭС RU C-PL.MT30.B.00190/20 с 15.01.2020 по 14.01.2024

## Приложение № 2

1	2	3
Указатели поворота, Правила ООН № 6-01 (продолжение)	Сертификат соответствия, Орган по сертификации "СЕРТЭТ" Общества с ограниченной ответственностью "Научно-технический центр "Автоэлектроника", RA.RU.11ИШ01, Российская Федерация	EAЭС RU C-RU.ИШ01.В.00143/21 с 18.02.2021 по 17.02.2025
	Сертификат соответствия, Орган по сертификации Общества с ограниченной ответственностью "СТАНДАРТМАШТЕСТ", RA.RU.10АД50, Российская Федерация	EAЭС RU C-RU.АД50.В.01503/19 с 14.11.2019 по 13.11.2023
Габаритные огни, сигналы торможения, Правила ООН № 7-02	Сертификат соответствия, Орган по сертификации продукции автомобилестроения Ассоциации "Научно-технический центр "РЕСПЕКТ", РОСС RU.0001.11МТ30, Российская Федерация	EAЭС RU C-PL.МТ30.В.00190/20 с 15.01.2020 по 14.01.2024
	Сертификат соответствия, Орган по сертификации "СЕРТЭТ" Общества с ограниченной ответственностью "Научно-технический центр "Автоэлектроника", RA.RU.11ИШ01, Российская Федерация	EAЭС RU C-RU.ИШ01.В.00143/21 с 18.02.2021 по 17.02.2025
	Сертификат соответствия, Орган по сертификации Общества с ограниченной ответственностью "СТАНДАРТМАШТЕСТ", RA.RU.10АД50, Российская Федерация	EAЭС RU C-RU.АД50.В.01503/19 с 14.11.2019 по 13.11.2023
	Декларация о соответствии, Общество с ограниченной ответственностью «Прицепы Юга», Российская Федерация	EAЭС N RU Д-RU.РА03.В.55506/22 с 17.05.2022 по 26.04.2026
Устойчивость к воздействию внешних источников электромагнитного излучения и электромагнитная совместимость, Правила ООН № 10-04		
Эффективность тормозных систем, Правила ООН № 13-11	—"	EAЭС N RU Д-RU.РА03.В.57752/22 с 17.05.2022 по 26.04.2026
Фонари заднего хода, Правила ООН № 23-00	Сертификат соответствия, Орган по сертификации продукции автомобилестроения Ассоциации "Научно-технический центр "РЕСПЕКТ", РОСС RU.0001.11МТ30, Российская Федерация	EAЭС RU C-PL.МТ30.В.00190/20 с 15.01.2020 по 14.01.2024

## Приложение № 2

1	2	3
Фонари заднего хода, Правила ООН № 23-00 (продолжение)	Сертификат соответствия, Орган по сертификации "СЕРТЭТ" Общества с ограниченной ответственностью "Научно-технический центр "Автоэлектроника", РА.RU.11ИШ01, Российская Федерация	ЕАЭС RU C-RU.ИШ01.В.00143/21 с 18.02.2021 по 17.02.2025
	Сертификат соответствия, Орган по сертификации Общества с ограниченной ответственностью "СТАНДАРТМАШТЕСТ", РА.RU.10АД50, Российская Федерация	ЕАЭС RU C-RU.АД50.В.01503/19 с 14.11.2019 по 13.11.2023
Задние противотуманные огни, Правила ООН № 38-00	Сертификат соответствия, Орган по сертификации продукции автомобилестроения Ассоциации "Научно-технический центр "РЕСПЕКТ", РОСС RU.0001.11МТ30, Российская Федерация	ЕАЭС RU C-PL.МТ30.В.00190/20 с 15.01.2020 по 14.01.2024
	Сертификат соответствия, Орган по сертификации "СЕРТЭТ" Общества с ограниченной ответственностью "Научно-технический центр "Автоэлектроника", РА.RU.11ИШ01, Российская Федерация	ЕАЭС RU C-RU.ИШ01.В.00143/21 с 18.02.2021 по 17.02.2025
	Сертификат соответствия, Орган по сертификации Общества с ограниченной ответственностью "СТАНДАРТМАШТЕСТ", РА.RU.10АД50, Российская Федерация	ЕАЭС RU C-RU.АД50.В.01503/19 с 14.11.2019 по 13.11.2023
	Декларация о соответствии, Общество с ограниченной ответственностью «Прицепы Юга», Российская Федерация	ЕАЭС N RU Д-RU.РА03.В.57782/22 с 17.05.2022 по 26.04.2026
Оснащение устройствами освещения и световой сигнализации, Правила ООН № 48-04	Сертификат соответствия, Орган по сертификации продукции Ассоциации Организаций "РОСШИНА", РА.RU.11НХ12, Российская Федерация	ЕАЭС RU C-RU.НХ12.В.00269/19 с 05.04.2019 по 05.04.2023 TC RU C-RU.НХ12.В.03949 с 02.08.2018 по 02.08.2023
	Сертификат соответствия, Орган по сертификации пневматических шин Автономной некоммерческой организации "Шинтест", РОСС RU.0001.11НХ27, Российская Федерация	ЕАЭС RU C-RU.НХ27.В.00667/19 с 04.11.2019 по 03.11.2023 ЕАЭС RU C-RU.НХ27.В.00734/19 с 25.11.2019 по 24.11.2023 ЕАЭС RU C-TH.НХ27.В.02261/20 с 28.10.2020 по 27.10.2022 ЕАЭС RU C-CN.НХ27.В.03804/22 с 28.06.2022 по 27.06.2024



## Приложение № 2

1	2	3
Оснащение сцепными устройствами, Правила ООН № 55-02	Сертификат соответствия, Орган по сертификации продукции и услуг Общества с ограниченной ответственностью "Центромаш", ВУ/112 098.01, Республика Беларусь	ЕАЭС ВУ/112 02.01.098 01986 с 12.06.2020 по 11.06.2024
	Декларация о соответствии, Общество с ограниченной ответственностью «Прицепы Юга», Российская Федерация	ЕАЭС N RU Д-RU.PA03.B.57765/22 с 17.05.2022 по 26.04.2026
	Сертификат соответствия, Орган по сертификации Общества с ограниченной ответственностью "СТАНДАРТМАШТЕСТ", РА.RU.10АД50, Российская Федерация	TC RU C-RU.АД50.В.00332 с 23.07.2018 по 22.07.2023
Оснащение задними защитными устройствами транспортных средств для перевозки грузов, Правила ООН № 58-02	Декларация о соответствии, Общество с ограниченной ответственностью «Прицепы Юга», Российская Федерация	ЕАЭС N RU Д-RU.PA03.B.57768/22 с 17.05.2022 по 26.04.2026
Оснащение боковыми защитными устройствами транспортных средств для перевозки грузов, Правила ООН № 73-00	—"	ЕАЭС N RU Д-RU.PA03.B.57786/22 с 17.05.2022 по 26.04.2026
Рулевое управление, Правила ООН № 79-01	—"	ЕАЭС N RU Д-RU.PA03.B.57790/22 с 17.05.2022 по 26.04.2026
Боковые габаритные фонари, Правила ООН № 91-00	Сертификат соответствия, Орган по сертификации продукции автомобилестроения Ассоциации "Научно-технический центр "РЕСПЕКТ", РОСС RU.0001.11MT30, Российская Федерация	ЕАЭС RU C-PL.MT30.B.00190/20 с 15.01.2020 по 14.01.2024
	Сертификат соответствия, Орган по сертификации Общества с ограниченной ответственностью "СТАНДАРТМАШТЕСТ", РА.RU.10АД50, Российская Федерация	ЕАЭС RU C-RU.АД50.В.01503/19 с 14.11.2019 по 13.11.2023
Светоотражающая маркировка, Правила ООН № 104-00	—"	ЕАЭС RU C-US.АД50.В.03214/20 с 16.11.2020 по 15.11.2024
Уровень шума от качения шин*, Правила ООН № 117-02, стадия 2	Сертификат соответствия, Орган по сертификации продукции Ассоциации Организаций "РОСШИНА", РА.RU.11HX12, Российская Федерация	ЕАЭС RU C-RU.HX12.B.00269/19 с 05.04.2019 по 05.04.2023 TC RU C-RU.HX12.B.03949 с 02.08.2018 по 02.08.2023

## Приложение № 2

1	2	3
Уровень шума от качения шин*, Правила ООН № 117-02, стадия 2 (продолжение)	Сертификат соответствия, Орган по сертификации пневматических шин Автономной некоммерческой организации "Шинтест", РОСС RU.0001.11HX27, Российская Федерация	EAЭС RU C-RU.HX27.B.00667/19 с 04.11.2019 по 03.11.2023 EAЭС RU C-TH.HX27.B.02261/20 с 28.10.2020 по 27.10.2022 EAЭС RU C-CN.HX27.B.03804/22 с 28.06.2022 по 27.06.2024
Сопrotивление качению шин*, Правила ООН № 117-02, стадия 2	Сертификат соответствия, Орган по сертификации продукции Ассоциации Организаций "РОСШИНА", РА.RU.11HX12, Российская Федерация	EAЭС RU C-RU.HX12.B.00269/19 с 05.04.2019 по 05.04.2023 TC RU C-RU.HX12.B.03949 с 02.08.2018 по 02.08.2023
	Сертификат соответствия, Орган по сертификации пневматических шин Автономной некоммерческой организации "Шинтест", РОСС RU.0001.11HX27, Российская Федерация	EAЭС RU C-RU.HX27.B.00667/19 с 04.11.2019 по 03.11.2023 EAЭС RU C-TH.HX27.B.02261/20 с 28.10.2020 по 27.10.2022 EAЭС RU C-CN.HX27.B.03804/22 с 28.06.2022 по 27.06.2024
Устойчивость, пункт 4 приложения № 3 к ТР ТС 018/2011	Декларация о соответствии, Общество с ограниченной ответственностью «Прицепы Юга», Российская Федерация	EAЭС N RU Д-RU.PA03.B.55498/22 с 17.05.2022 по 26.04.2026
Защита от разбрызгивания из-под колес, пункт 9 приложения № 3 к ТР ТС 018/2011	—"	EAЭС N RU Д-RU.PA03.B.86212/22 с 27.05.2022 по 26.05.2026
Требования к автолесовозам, пункт 1.5 приложения № 6 к ТР ТС 018/2011	—"	EAЭС N RU Д-RU.PA03.B.55494/22 с 17.05.2022 по 26.04.2026
Требования к автосамосвалам, пункт 1.7 приложения № 6 к ТР ТС 018/2011	—"	EAЭС N RU Д-RU.PA03.B.57774/22 с 17.05.2022 по 26.04.2026

## Приложение № 2

1	2	3
Маркировка и возможность идентификации, приложение № 7 к ТР ТС 018/2011	Декларация о соответствии, Общество с ограниченной ответственностью «Прицепы Юга», Российская Федерация	ЕАЭС N RU Д-RU.РА03.В.57806/22 с 17.05.2022 по 21.04.2026

\* Допускается установка шин, соответствующих критериям размерности, минимально допустимого индекса нагрузки и минимальной скоростной категории и имеющих иные подтверждающие соответствие документы (при наличии на шинах маркировки по Правилам ООН № 30 или 54, а также по Правилам ООН № 117 при условии представления в орган по сертификации информации об указанной маркировке).

Руководитель органа по сертификации

\_\_\_\_\_  
инициалы, фамилия

SERTAUTO.RU

## ОПИСАНИЕ МАРКИРОВКИ ТРАНСПОРТНОГО СРЕДСТВА

1. Место расположения и форма единого знака обращения на рынке государств – членов Таможенного союза:  
Рядом с табличкой изготовителя.  
Единый знак обращения на рынке государств – членов Таможенного союза наносится в соответствии с Решением Комиссии Таможенного союза от 15 июля 2011 г. №711.
2. Место расположения таблички изготовителя:  
В правой передней части рамы прицепа.
3. Место расположения идентификационного номера:
  - 3.1. На табличке изготовителя.
  - 3.2. На передней части рамы, справа по ходу движения.
4. Структура и содержание идентификационного номера (номеров) транспортных средств:

1	2	3	4	5	6	7	8	9	10	11	12	13	14	15	16	17
E	A	7	8	6	7	6	0	?	?	0	0	0	0	?	?	?

поз. 1 - 3: Международный идентификационный код изготовителя(WMI):  
**EA7** - Общество с ограниченной ответственностью «ПРИЦЕПЫ ЮГА».

поз. 4 - 7: Код типа транспортного средства:  
**8676**.

поз. 8 - 9: Обозначение модификаций транспортного средства:  
**00** - для 8676-0000010;  
**01** - для 86761-0000010;  
**02** - для 86762-0000010;  
**03** - для 86763-0000010.

поз. 10: Год выпуска или модельный год согласно Таблице 1 приложения № 7 к техническому регламенту Таможенного союза "О безопасности колесных транспортных средств".

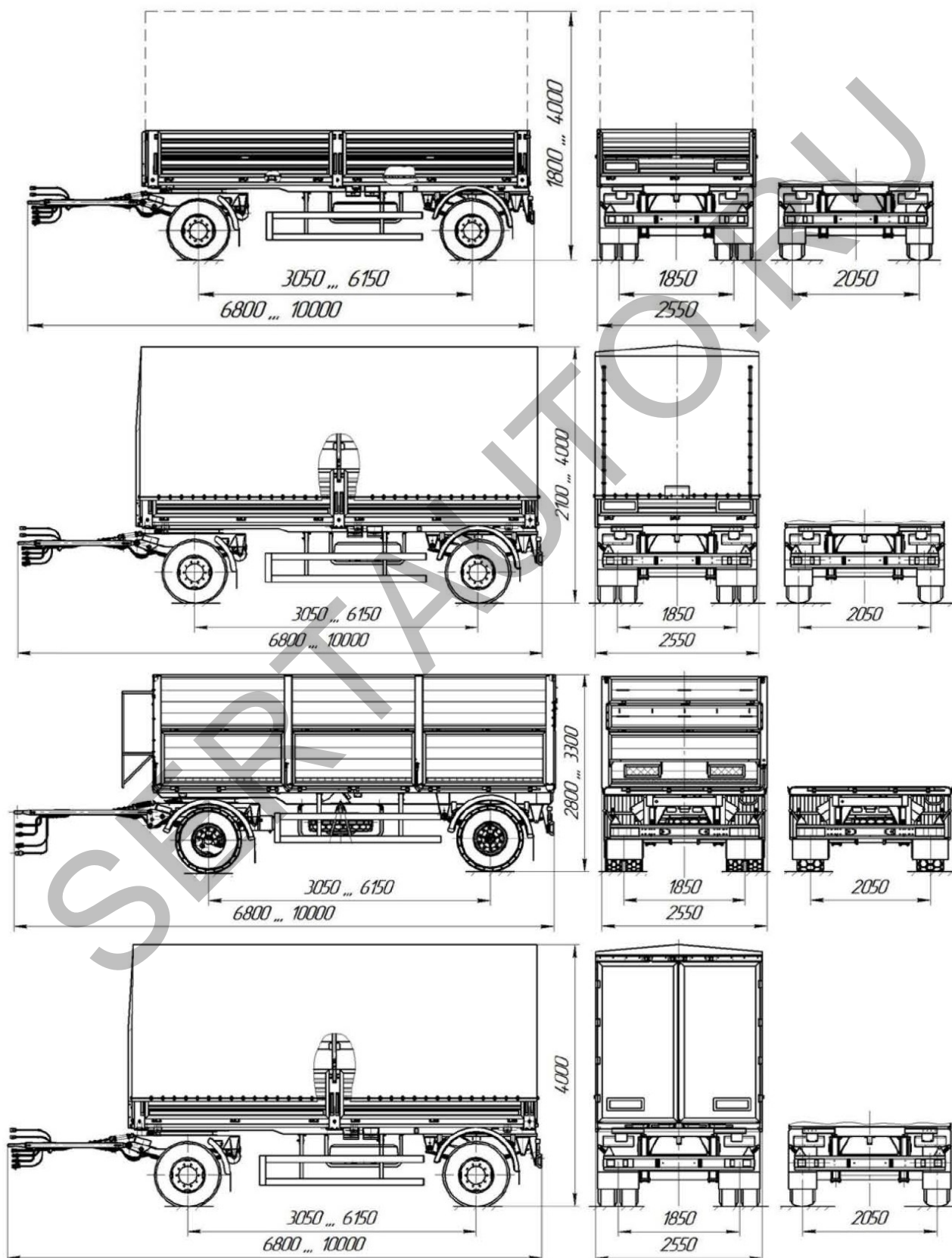
поз. 11 - 14: Постоянный символ:  
**0000** - 0.

поз. 15 - 17: Производственный номер транспортного средства:  
арабские цифры с 001 по 100.

**Руководитель органа по сертификации**

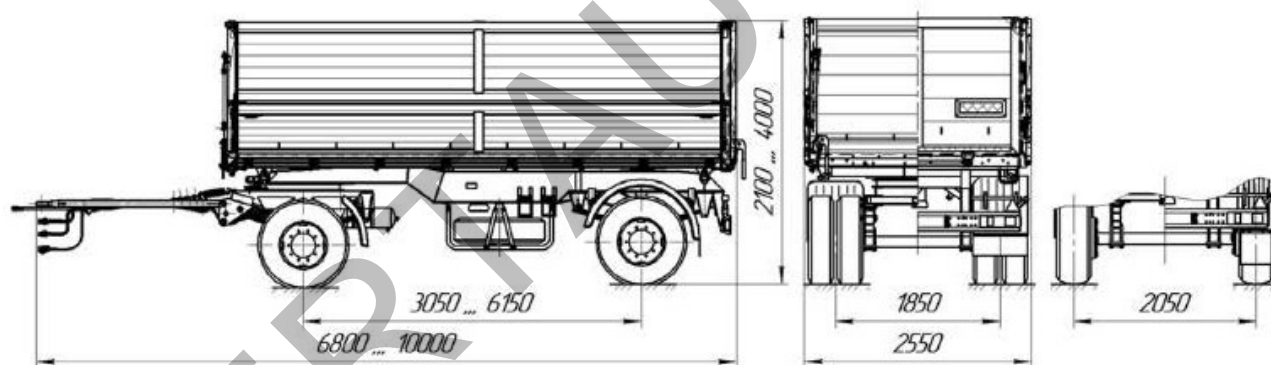
\_\_\_\_\_  
инициалы, фамилия

**ОБЩИЙ ВИД ТРАНСПОРТНОГО СРЕДСТВА**  
**Тип 8676, модификация 8676-0000010**



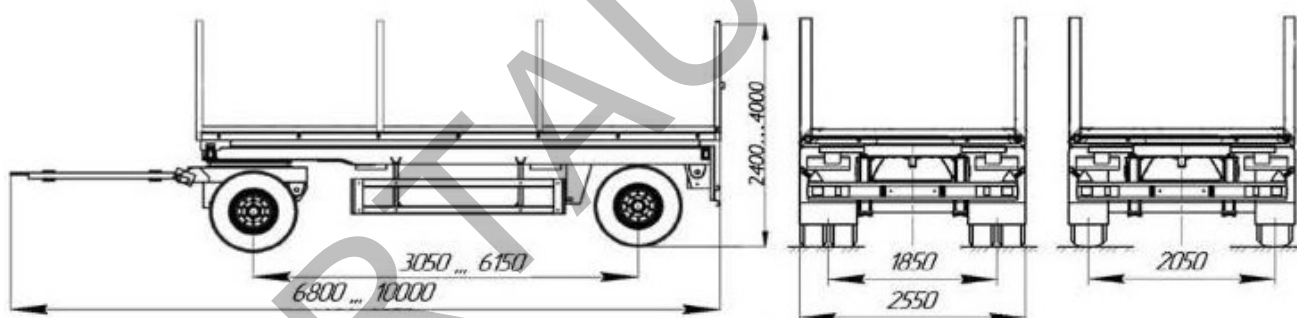
**ОБЩИЙ ВИД ТРАНСПОРТНОГО СРЕДСТВА**

**Тип 8676, модификация 86761-0000010**



**ОБЩИЙ ВИД ТРАНСПОРТНОГО СРЕДСТВА**

**Тип 8676, модификация 86762-0000010**



Приложение № 4

**ОБЩИЙ ВИД ТРАНСПОРТНОГО СРЕДСТВА**

Тип 8676, модификация 86763-0000010

