

Орган по сертификации
“Фонд поддержки потребителей” -ОС “МАДИ-ФОНД”
РОСС RU.0001.11MT20 от 14.12.99 г.
125829,г.Москва, Ленинградский пр-т,д.64, т. 155-07-78, 155-04-45

РОСС RU.MT20.E00636

14 мая 2004

Тип транспортного средства	прицеп специальный - агрегат передвижной сварочный моделей: 88451G (88451-0000010) / АДД-4004МПУ1, 88451N (88451-0000010-01) / АДД-4004МВПУ1, 88451W (88451-0000010-02) / АДД-2х2501ПУ1, 88451V (88451-0000010-03) / АДД-2х2501ВПУ1
Шасси транспортного средства	прицеп 80111-0001010-01
Категория транспортного средства	O2
Код ОКП	45 2590
Код VIN	X8K88451...
Предприятие- изготовитель и его адрес:	ЗАО “Уралтермосвар”, 620017, г. Екатеринбург, ул. Бабушкина, д.18-А, Российская Федерация

ОБЩИЕ ХАРАКТЕРИСТИКИ ТРАНСПОРТНОГО СРЕДСТВА

Количество осей/колес	1/2
Тип кузова	агрегат сварочный

РОСС RU.MT20.E00636

модель	88451G	88451N	88451W	88451V
--------	--------	--------	--------	--------

Габаритные размеры, мм

- длина	3565
- ширина	2135
- высота	2000
База, мм	2220
Колея колес, мм	1720

Масса снаряженного транспортного средства, кг	1520	1600	1620	1700
Полная масса транспортного средства, кг	1520	1600	1620	1700
- на ось	1470	1550	1570	1650
- на сцепное устройство		50		

Подвеска

зависимая, рессорная, на двух продольных полуэллиптических рессорах

Тормозные системы

-рабочая (марка, тип)

с двухпроводным пневматическим приводом, тормозные механизмы всех колес - барабанные

- стояночная (марка, тип)

с механическим приводом на тормозные механизмы оси

Шины

(размерность,

7,50-20

- минимально допустимый индекс нагрузки,

119

- скоростная категория)

I

**Дополнительное оборудование
транспортного средства**

противооткатный упор -1 шт.

Описание маркировки транспортных средств приведено в приложении № 2

Общий вид транспортных средств приведен в приложении № 3, на рис. 1, 2

прицеп специальный - агрегат передвижной сварочный моделей:
88451G (88451-0000010) / АДД-4004МПУ1,
88451N (88451-0000010-01) / АДД-4004МВПУ1,
88451W (88451-0000010-02) / АДД-2x2501ПУ1,
88451V (88451-0000010-03) / АДД-2x2501ВПУ1

Руководитель органа по
сертификации «МАДИ-ФОНД»
..... А.М. Иванов
Подпись

Зам.

А.Г. Пасько

РОСС RU.MT20.E00636

Приложение № 2 к Одобрению типа
транспортного средства

ОПИСАНИЕ МАРКИРОВКИ ТРАНСПОРТНОГО СРЕДСТВА

1. Место расположения и форма знака соответствия - на табличке предприятия-изготовителя. Знак соответствия выполнен по ГОСТ Р 50460-92 с указанием номера данного "Одобрения типа транспортного средства".
2. Место расположения таблички изготовителя - на правом лонжероне рамы, в передней части
3. Место расположения идентификационного номера (код VIN):
 - 3.1. На табличке предприятия-изготовителя.
 - 3.2. На правом лонжероне рамы, в передней части
4. Структура и содержание идентификационного номера транспортного средства:

1	2	3	4	5	6	7	8	9	10	11	12	13	14	15	16	17
X	8	K	8	8	4	5	1	?	?	?	?	?	?	?	?	?

Поз. 1-3: международный идентификационный код изготовителя (WMI) (X8K - для ЗАО "Уралтермосвар", Российская Федерация)

Поз. 4-9: 88451? – описательная часть идентификационного номера - тип транспортного средства (88451G - для прицепа 88451G, 88451N - для прицепа 88451N, 88451W - для прицепа 88451W, 88451V - для прицепа 88451V)

Поз. 10: ? – год выпуска (3 – 2003 г., 4 – 2004 г.)

Поз. 11-17: ? – производственный номер транспортного средства

Приложение №3 к Одобрению типа
транспортного средства
№ РОСС RU.MT20.E00636

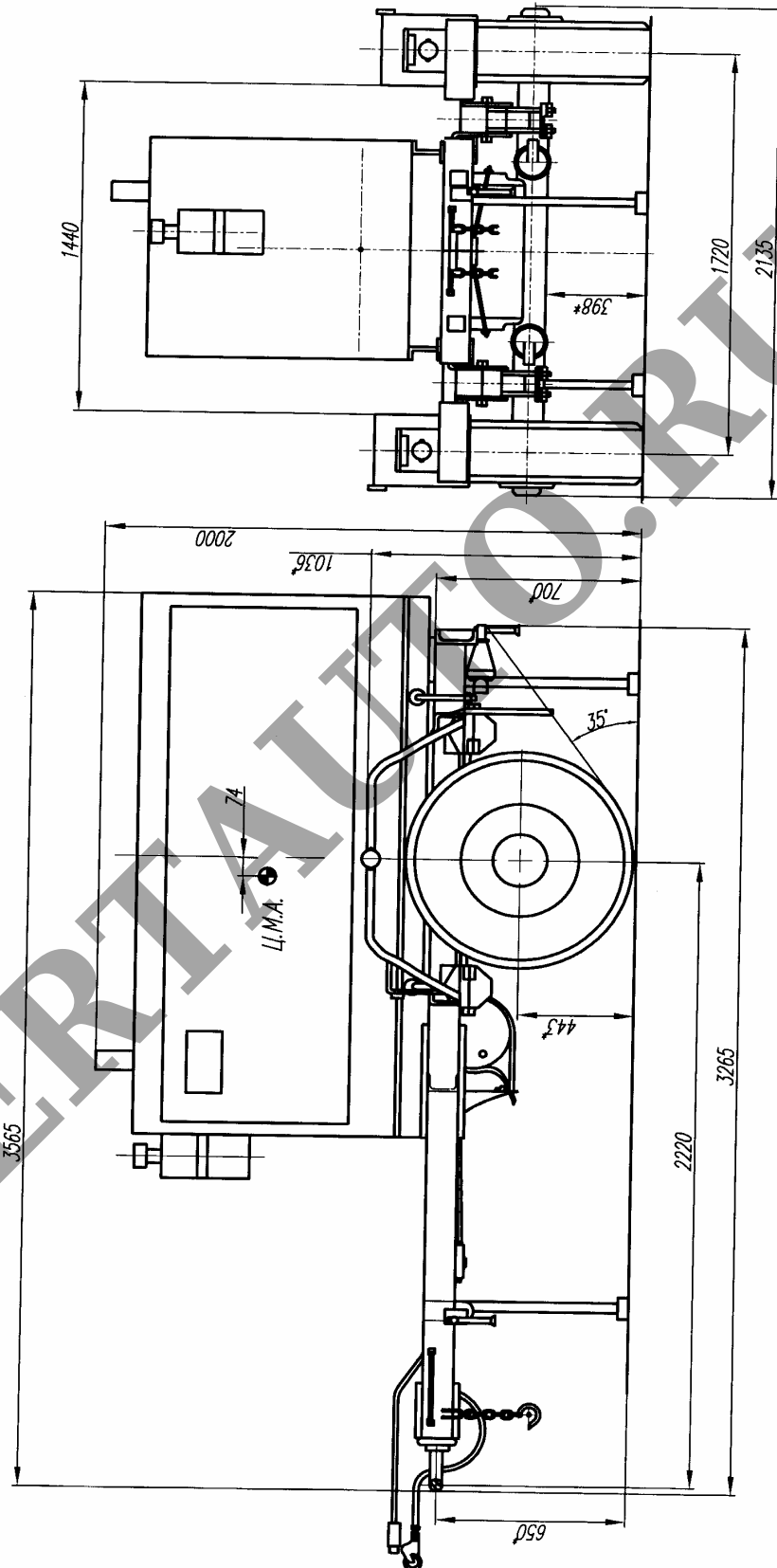


Рис. 1 Прицеп специальный - агрегат передвижной сварочный моделей:
88451W (88451-0000010-02) / АДД-2x2501ПУ1,
88451V (88451-0000010-03) / АДД-2x2501ВПУ1

Приложение №3 к Одобрению типа
транспортного средства
№ РОСС RU.MT20.E00636

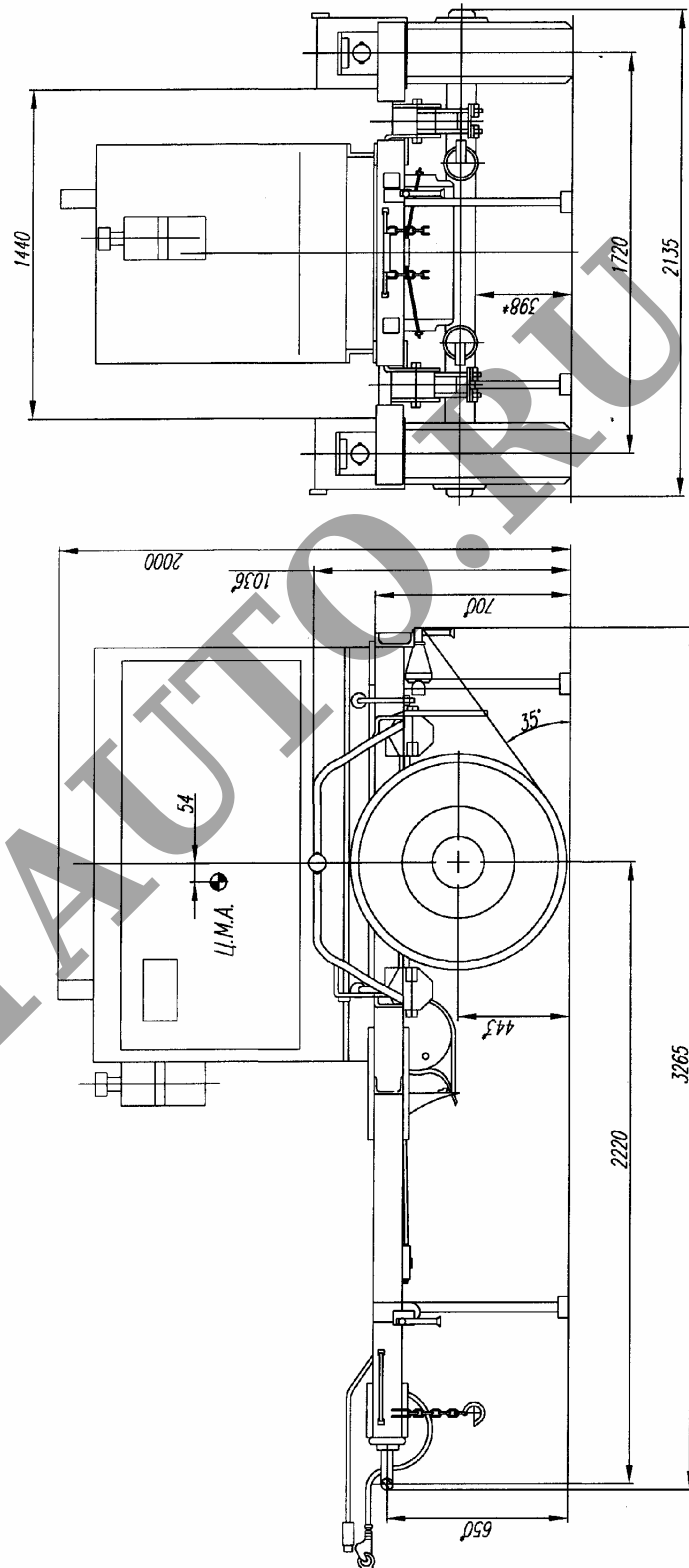


Рис. 2 Прицеп специальный с агрегатом передвижным сварочным моделей:
88451G (88451-0000010) / АДД -4004МПУ1,
88451N (88451-0000010-01) / АДД -4004МВПУ1