

ТАМОЖЕННЫЙ СОЮЗ

ОДОБРЕНИЕ ТИПА ТРАНСПОРТНОГО СРЕДСТВА



№ TC RU E-RU.АБ58.01144

Срок действия с _____ по _____

ОРГАН ПО СЕРТИФИКАЦИИ

продукции "М-ФОНД"

Общества с ограниченной ответственностью "Агентство по экспертизе и испытаниям продукции" (ОО "М-ФОНД" ООО "АЭИП")

юридический адрес: 125167, Россия, г. Москва, ул. Викторенко, д. 16, стр. 1; фактический адрес: 125167, Россия, г. Москва, ул. Викторенко, д. 16, стр. 1;
тел.: +7 (495) 150-1658 / факс: +7 (495) 150-1658;
электронная почта: info@mfond.org; аттестат аккредитации № RA.RU.11АБ58

ТРАНСПОРТНЫЕ СРЕДСТВА

МАРКА	—
КОММЕРЧЕСКОЕ НАИМЕНОВАНИЕ	—
ТИП	АМ901
БАЗОВОЕ ТРАНСПОРТНОЕ СРЕДСТВО/ШАССИ	— / КАМАЗ 43089
МОДИФИКАЦИИ	575890, 57589А, 57589В, 57589С, 57589D, 57589Е, 57589F, 57589G, 57589H, 57589J, 57589M, 57589N, 57589W, 57589Z
КАТЕГОРИЯ	N ₂
ЭКОЛОГИЧЕСКИЙ КЛАСС	5
ЗАЯВИТЕЛЬ И ЕГО АДРЕС	Общество с ограниченной ответственностью «Автомеханический завод», ОГРН 1025201453749, юридический и фактический адрес: 607630, Нижегородская область, городской округ город Нижний Новгород, сельский посёлок Кудьма, улица Кудьминская промышленная зона N1, дом 60, корпус 1, Российская Федерация, тел.: (83170) 6 18 27, факс: (83170) 6 18 41, электронная почта: info@amznn.ru
ИЗГОТОВИТЕЛЬ И ЕГО АДРЕС	Общество с ограниченной ответственностью «Автомеханический завод», юридический и фактический адрес: 607630, Нижегородская область, городской округ город Нижний Новгород, сельский посёлок Кудьма, улица Кудьминская промышленная зона N1, дом 60, корпус 1, Российская Федерация
ПРЕДСТАВИТЕЛЬ ИЗГОТОВИТЕЛЯ И ЕГО АДРЕС	—
СБОРОЧНЫЙ ЗАВОД И ЕГО АДРЕС	607630, Нижегородская область, городской округ город Нижний Новгород, сельский посёлок Кудьма, улица Кудьминская промышленная зона N1, дом 60, корпус 1, Российская Федерация

ПОСТАВЩИК СБОРОЧНЫХ КОМПЛЕКТОВ И ЕГО АДРЕС	
---	--

соответствуют требованиям технического регламента Таможенного союза "О безопасности колесных транспортных средств".

Действие данного ОДОБРЕНИЯ ТИПА ТРАНСПОРТНОГО СРЕДСТВА распространяется на серийно выпускаемую продукцию.

Данное ОДОБРЕНИЕ ТИПА ТРАНСПОРТНОГО СРЕДСТВА без приложений недействительно.

Приложение № 1. Общие характеристики транспортного средства

Приложение № 2. Перечень документов, явившихся основанием для оформления ОДОБРЕНИЯ ТИПА ТРАНСПОРТНОГО СРЕДСТВА

Приложение № 3. Описание маркировки транспортного средства

Приложение № 4. Общий вид транспортного средства на тринадцати страницах

ДОПОЛНИТЕЛЬНАЯ ИНФОРМАЦИЯ

Транспортные средства изготавливаются на базе шасси модификаций: 43089-F5

Транспортные средства типа АМ901 относятся к модельному ряду 2766, согласно конструкторской документации завода-изготовителя.

Перевозка пассажиров в фургоне запрещена, сиденья, установленные в фургоне, используются исключительно во время стоянки.

Транспортные средства не предназначены для перевозки опасных грузов.

Руководитель органа по сертификации

инициалы, фамилия

Дата оформления

ОДОБРЕНИЕ ТИПА ТРАНСПОРТНОГО СРЕДСТВА УТВЕРЖДЕНО.

Внесена запись в реестр за № TC RU E-RU.АБ58.01144 от

**Руководитель
(заместитель Руководителя)**

РОССТАНДАРТА

наименование уполномоченного органа
государственного управления

инициалы, фамилия

ОБЩИЕ ХАРАКТЕРИСТИКИ ТРАНСПОРТНОГО СРЕДСТВА

для модификаций	575890	57589B
Колесная формула/ведущие колеса	4x2 / 2-ой оси	
Схема компоновки транспортного средства	кабина над двигателем	
Расположение двигателя	переднее продольное	
Исполнение загрузочного пространства	фургон общего назначения с грузоподъемным бортом или без него, с боковой дверью или без нее	фургон с задними и (или) боковыми дверьми для перевозки хлебобулочных и кондитерских изделий, с ХОУ (холодильно-отопительной установкой) или без нее, с грузоподъемным бортом или без него
Назначение	для погрузки/разгрузки и перевозки грузов общего назначения (в исполнении с грузоподъемным бортом)	для перевозки хлебобулочных и кондитерских изделий
Кабина	цельнометаллическая, двухдверная, двухместная, откидывающаяся вперед, со спальным местом или без него	

для модификаций	57589C	57589D
Колесная формула/ведущие колеса	4x2 / 2-ой оси	
Схема компоновки транспортного средства	кабина над двигателем	
Расположение двигателя	переднее продольное	
Исполнение загрузочного пространства	бортовая платформа с каркасом и тентом или без него, с откидными боковыми и задним бортами, с высоким передним бортом, или кузов с тентом и задними распашными воротами, с грузоподъемным бортом или без него	фургон с окнами/дверьми – автомагазин, автолавка, с грузоподъемным бортом или без него
Назначение	для погрузки/разгрузки и перевозки грузов общего назначения (в исполнении с грузоподъемным бортом)	для выездной торговли (автомагазин, автолавка)
Кабина	цельнометаллическая, двухдверная, двухместная, откидывающаяся вперед, со спальным местом или без него	

для модификаций	57589E	57589F
Колесная формула/ведущие колеса	4x2 / 2-ой оси	
Схема компоновки транспортного средства	кабина над двигателем	
Расположение двигателя	переднее продольное	
Исполнение загрузочного пространства	фургон с окнами или без них, с задними и/или боковыми дверьми - автомастерская, автолаборатория, с отсеком для	многофункциональный кран-манипулятор с бортовой платформой или бурильно-крановая машина с бортовой

Приложение № 1

для модификаций	57589E	57589F
Исполнение загрузочного пространства (продолжение)	размещения до 7-ми сидений, используемых исключительно во время стоянки, или без них, с перегородкой грузового отсека или без нее, с грузоподъемным бортом или без него	платформой или бортовая платформа с краном-манипулятором (КМУ)
Назначение	автомастерская или автолаборатория, для погрузки/разгрузки и/или перевозки оборудования и/или грузов различного назначения	для погрузки, перевозки и разгрузки грузов различного назначения, для проведения высотных работ, для проведения бурильных работ
Кабина	цельнометаллическая, двухдверная, двухместная, откидывающаяся вперед, со спальным местом или без него	

для модификаций	57589G	57589H
Колесная формула/ведущие колеса	4x2 / 2-ой оси	
Схема компоновки транспортного средства	кабина над двигателем	
Расположение двигателя	переднее продольное	
Исполнение загрузочного пространства	специальная платформа для транспортировки автомобилей с краном-манипулятором (КМУ) или без него	автогидроподъемник (АГП)
Назначение	для погрузки, транспортирования и выгрузки транспортных средств и другой мобильной техники (автоэвакуатор)	для подъема людей для выполнения высотных работ
Кабина	цельнометаллическая, двухдверная, двухместная, откидывающаяся вперед, со спальным местом или без него	

для модификаций	57589J	57589M
Колесная формула/ведущие колеса	4x2 / 2-ой оси	
Схема компоновки транспортного средства	кабина над двигателем	
Расположение двигателя	переднее продольное	
Исполнение загрузочного пространства	фургон с окнами/дверьми для перевозки животных с трапами или грузоподъемным бортом или без них или фургон/модуль с дверьми, с окнами или без них, с платформой (в том числе с тентом или без него, с откидными боковыми и задним бортами, с высоким передним бортом, или кузов с тентом и задними распашными воротами) и размещенным на ней оборудованием для перевозки живой рыбы	фургон с окнами/дверьми, автомастерская, автолаборатория, с отсеком для размещения до 7-ми сидений, используемых исключительно во время стоянки, или без них, с перегородкой грузового отсека или без нее, с бортовой платформой и/или крано-манипуляторной установкой (КМУ) или без таковых
Назначение	для перевозки животных, для	автомастерская или

Приложение № 1

для модификаций	57589J	57589M
Назначение (продолжение)	перевозки живой рыбы (рыбовоз)	автолаборатория, для погрузки/разгрузки и/или перевозки оборудования и/или грузов различного назначения
Кабина	цельнометаллическая, двухдверная, двухместная, откидывающаяся вперед, со спальным местом или без него	

для модификаций	57589N	57589W
Колесная формула/ведущие колеса	4x2 / 2-ой оси	
Схема компоновки транспортного средства	кабина над двигателем	
Расположение двигателя	переднее продольное	
Исполнение загрузочного пространства	самосвальная платформа с задней разгрузкой, двухсторонней разгрузкой или трех сторонней разгрузкой, с крано-манипуляторной установкой (КМУ) или без нее	специальная платформа с погрузо-разгрузочным оборудованием крюкового типа для установки сменных кузовов, с крано-манипуляторной установкой (КМУ) или без нее
Назначение	для погрузки, перевозки и разгрузки грузов различного назначения, сыпучих грузов, монтажных работ и грузоперевозок на рассредоточенные объекты	для перевозки сменных кузовов (крюковой погрузчик, мультилифт), в том числе для погрузки и разгрузки (в исполнении с крано-манипуляторной установкой)
Кабина	цельнометаллическая, двухдверная, двухместная, откидывающаяся вперед, со спальным местом или без него	

для модификаций	57589Z	57589A
Колесная формула/ведущие колеса	4x2 / 2-ой оси	
Схема компоновки транспортного средства	кабина над двигателем	
Расположение двигателя	переднее продольное	
Исполнение загрузочного пространства	фургон с окнами/дверьми медицинской службы, медицинский комплекс, с грузоподъемным бортом или без него	фургон изотермический или рефрижератор, с грузоподъемным бортом и (или) ХОУ (холодильно-отопительной установкой) или без таковых, с боковой дверью или без нее
Назначение	передвижной медицинский комплекс, комплекс лечебно-диагностический подвижной, автомобиль медицинской службы	для перевозки скоропортящихся продуктов, а также грузов, требующих соблюдения температурного режима
Кабина	цельнометаллическая, двухдверная, двухместная, откидывающаяся вперед, со спальным местом или без него	

Габаритные размеры, мм	
– длина	6030...9000
– ширина*	2115...2550
– высота	2305...4000

* - 2115 ... 2600 - для модификации 57589A

Приложение № 1

База, мм	4475
Колея передних/задних колес, мм	1710 / 1650
Масса транспортного средства в снаряженном состоянии, кг	3540...9425
Технически допустимая максимальная масса транспортного средства, кг	6000...9500
Технически допустимая максимальная масса, приходящаяся на каждую из осей транспортного средства, начиная с передней оси, кг	
– на переднюю ось	3100
– на заднюю ось	6400
Максимальная масса прицепа, кг	буксировка прицепа не предусмотрена
Двигатель внутреннего сгорания (марка, тип)	Cummins, ISF3.8s5154 четырёхтактный дизель
– количество и расположение цилиндров	4, рядное
– рабочий объем цилиндров, см ³	3760
– степень сжатия	17.2
– максимальная мощность, кВт (мин ⁻¹)**	112 (2600)
– максимальный крутящий момент, Н·м (мин ⁻¹)	491 (1200...1900)
Топливо	дизельное топливо
Система питания (тип)	Common Rail, непосредственный впрыск топлива
Блок управления (маркировка)	Cummins, CM2220
ТНВД (тип, маркировка)	BOSCH, CR/CP3S3/L110 или CP4 или CP4.1
Форсунки (тип, маркировка)	BOSCH, 0445
Нагнетатель воздуха (тип, маркировка)	Holset, HE211W или HE200WG
Воздушный фильтр (тип, маркировка)	Pingyuan Filter, 1109100LE17S
Глушители шума впуска (маркировка)	
– 1 степень	функцию глушителя шума выполняет воздушный фильтр
Система выпуска и нейтрализации отработавших газов	один глушитель со встроенным нейтрализатором отработавших газов
Нейтрализаторы (маркировка)	
– 1 степень	совмещен с глушителем

** - по Правилам ООН № 85

Приложение № 1

Глушители (маркировка)	
– 1 ступень	Cummins, A054Z261
Фильтр твердых частиц	не применяется

Трансмиссия	механическая	
Сцепление (марка, тип)	Changchun Yidong Clutch Co., Ltd., фрикционное, сухое, однодисковое	
Коробка передач (марка, тип)	LC6T540B	Fast Gear 6DS60T
	механическая, с ручным управлением	
– число передач и передаточные числа	вперед – 6, назад – 1	
I -	6.090	6.640
II -	3.650	4.010
III -	2.270	2.420
IV -	1.470	1.520
V -	1.000	1.000
VI -	0.770	0.780
3.X. -	3.910	6.110
Главная передача (тип)	гипоидная	
– передаточное число	4.100	

Подвеска	
Передняя (описание)	зависимая, на продольных полуэллиптических рессорах, с гидравлическими амортизаторами
Задняя (описание)	зависимая, на продольных полуэллиптических рессорах, с подрессорниками, с гидравлическими амортизаторами

Рулевое управление (описание)	с гидроусилителем
– рулевой механизм (тип)	"винт – шариковая гайка – рейка – сектор"

Тормозные системы	
Рабочая (описание)	пневматический двухконтурный привод, с разделением на контуры на переднюю ось и заднюю ось, с АБС и ESC; тормозные механизмы всех колёс – барабанные
Запасная (описание)	каждый из контуров рабочей тормозной системы
Стояночная (описание)	привод от пружинных энергоаккумуляторов к тормозным механизмам колес задней оси
Вспомогательная (износостойкая) (описание)	моторный тормоз-замедлитель

Шины	обозначение размера	индекс несущей способности для максимально допустимой нагрузки	обозначение категории скорости
	215/75R17.5	126 / 124 или 135 / 133	M или L

Оборудование транспортного средства	специальный предупреждающий огонь автожелтого цвета (для модификаций 57589G, 57589H); устройство ограничения максимальной скорости (функцию устройства ограничения максимальной скорости выполняет электронный блок управления двигателем), дневные ходовые огни, устройство вызова экстренных
--	--

Приложение № 1

Оборудование транспортного средства (продолжение)	оперативных служб, электронная система контроля устойчивости по заказу: предпусковой подогреватель двигателя, кондиционер (хладагент R134А), передние противотуманные фары; спойлер, стеллажи, ящики, полки, шкафы, столы, рундуки, лебедки, климатические установки, отопители, оборудование для автономного энергоснабжения, багажники на крыше, лестницы на крышу; холодильная установка (хладагент R134А, R404а) - для 57589А, 57589В; лабораторное оборудование, оборудование мастерской, инструмент, верстаки – для 57589Е, 57589М; грузоподъемный борт - для 575890, 57589А, 57589С, 57589D, 57589Е, 57589J, 57589Z; оборудование для перевозки животных, оборудование для перевозки живой рыбы, оборудования для контроля и жизнеобеспечения живой рыбы, выдвижные лестницы, компрессоры, емкости для перевозки живой рыбы – для 57589J; аварийно-спасательное оборудование и инструмент, средства связи и освещения, средства индивидуальной защиты и оказания первой помощи – для 57589Z; лебедка, траверса, колесные захваты, колесные упоры – для 57589G; бурильно-крановое оборудование, люлька, специальный предупреждающий огонь автожелтого цвета – для 57589F; КМУ, грейферы, захваты – для 57589F, 57589G, 57589N, 57589M, 57589W, 57589Y; внутреннее освещение, перегородки грузового отсека – для 57589В, 57589D, 57589Е, 57589J, 57589М, 57589Z
---	--

Руководитель органа по сертификации

инициалы, фамилия

**Перечень документов, явившихся основанием для оформления
ОДОБРЕНИЯ ТИПА ТРАНСПОРТНОГО СРЕДСТВА**

Элементы объектов технического регулирования, в отношении которых установлены требования безопасности	Наименование и происхождение документа, подтверждающего соответствие	Номер документа и дата выпуска
1	2	3
Кондиционеры и холодильное оборудование, пункт 12 ТР ТС 018/2011	Декларация о соответствии, Общество с ограниченной ответственностью "АВТОМЕХАНИЧЕСКИЙ ЗАВОД", Российская Федерация	ЕАЭС N RU Д-RU.РА04.В.78515/22 с 11.07.2022 по 10.07.2026
	Одобрение типа, Орган по сертификации продукции и услуг Общества с ограниченной ответственностью "Центромаш", ВУ/112 098.01, Республика Беларусь	ТС ВУ К-RU.098.00020.Р2 с 08.04.2022 по 03.08.2022
Возможность оснащения аппаратурой спутниковой навигации, пункт 13 ТР ТС 018/2011	Декларация о соответствии, Общество с ограниченной ответственностью "АВТОМЕХАНИЧЕСКИЙ ЗАВОД", Российская Федерация	ЕАЭС N RU Д-RU.РА04.В.78515/22 с 11.07.2022 по 10.07.2026
	Одобрение типа, Орган по сертификации продукции и услуг Общества с ограниченной ответственностью "Центромаш", ВУ/112 098.01, Республика Беларусь	ТС ВУ К-RU.098.00020.Р2 с 08.04.2022 по 03.08.2022
Оснащение устройством вызова экстренных оперативных служб, пункт 13.1 ТР ТС 018/2011	Декларация о соответствии, Общество с ограниченной ответственностью "АВТОМЕХАНИЧЕСКИЙ ЗАВОД", Российская Федерация	ЕАЭС N RU Д-RU.РА04.В.78515/22 с 11.07.2022 по 10.07.2026
	Одобрение типа, Орган по сертификации продукции и услуг Общества с ограниченной ответственностью "Центромаш", ВУ/112 098.01, Республика Беларусь	ТС ВУ К-RU.098.00020.Р2 с 08.04.2022 по 03.08.2022
Возможность оснащения тахографами, пункт 14 ТР ТС 018/2011	Декларация о соответствии, Общество с ограниченной ответственностью "АВТОМЕХАНИЧЕСКИЙ ЗАВОД", Российская Федерация	ЕАЭС N RU Д-RU.РА04.В.78515/22 с 11.07.2022 по 10.07.2026
	Одобрение типа, Орган по сертификации продукции и услуг Общества с ограниченной ответственностью "Центромаш", ВУ/112 098.01, Республика Беларусь	ТС ВУ К-RU.098.00020.Р2 с 08.04.2022 по 03.08.2022

Приложение № 2

1	2	3
Интерфейс, пункт 15 ТР ТС 018/2011	Декларация о соответствии, Общество с ограниченной ответственностью "АВТОМЕХАНИЧЕСКИЙ ЗАВОД", Российская Федерация	ЕАЭС N RU Д-RU.РА04.В.78515/22 с 11.07.2022 по 10.07.2026
	Одобрение типа, Орган по сертификации продукции и услуг Общества с ограниченной ответственностью "Центромаш", ВУ/112 098.01, Республика Беларусь	TC BY K-RU.098.00020.P2 с 08.04.2022 по 03.08.2022
Световозвращатели, Правила ООН № 3-02	Сообщение, Государственный комитет Российской Федерации по стандартизации и метрологии, Российская Федерация	E22 R3 02 04522 от 05.10.2004 E22 R3 02 04532 от 28.12.2004
	Сообщение, Федеральное агентство по техническому регулированию и метрологии, Российская Федерация	E22 R3 02 06506 от 21.03.2006
	Сертификат соответствия, Орган по сертификации продукции автомобилестроения Ассоциации "Научно-технический центр "РЕСПЕКТ", РОСС RU.0001.11MT30, Российская Федерация	ЕАЭС RU C-PL.MT30.В.00240/21 с 27.01.2021 по 26.01.2025
	Сертификат соответствия, Орган по сертификации "СЕРТЭТ" Общества с ограниченной ответственностью "Научно-технический центр "Автоэлектроника", РА.RU.11ИШ01, Российская Федерация	ЕАЭС RU C-RU.ИШ01.В.00060/19 с 14.11.2019 по 13.11.2023
	Одобрение типа, Орган по сертификации продукции и услуг Общества с ограниченной ответственностью "Центромаш", ВУ/112 098.01, Республика Беларусь	TC BY K-RU.098.00020.P2 с 08.04.2022 по 03.08.2022
Устройства для освещения заднего регистрационного знака, Правила ООН № 4-00	Сообщение, Федеральное агентство по техническому регулированию и метрологии, Российская Федерация	E22 4R 00 09502 Ext.1 от 15.01.2014
	Сертификат соответствия, Орган по сертификации продукции автомобилестроения Ассоциации "Научно-технический центр "РЕСПЕКТ", РОСС RU.0001.11MT30, Российская Федерация	ЕАЭС RU C-PL.MT30.В.00240/21 с 27.01.2021 по 26.01.2025

Приложение № 2

1	2	3
Устройства для освещения заднего регистрационного знака, Правила ООН № 4-00 (продолжение)	Сертификат соответствия, Орган по сертификации "СЕРТЭТ" Общества с ограниченной ответственностью "Научно-технический центр "Автоэлектроника", РА.RU.11ИШ01, Российская Федерация	ЕАЭС RU C-RU.ИШ01.В.00115/20 с 16.06.2020 по 15.06.2024
	Одобрение типа, Орган по сертификации продукции и услуг Общества с ограниченной ответственностью "Центромаш", ВУ/112 098.01, Республика Беларусь	ТС ВУ К-RU.098.00020.P2 с 08.04.2022 по 03.08.2022
Указатели поворота, Правила ООН № 6-01	—"	—"
Габаритные огни, сигналы торможения, Правила ООН № 7-02	Сообщение, Ministerio de Industria, Energía y Turismo, Королевство Испания	A-E9-02.11968 от 25.10.2012 R1-E9-02.11969 от 25.10.2012
	Сообщение, Государственный комитет Российской Федерации по стандартизации и метрологии, Российская Федерация	E22 7R 02 04532 от 28.12.2004
	Сообщение, Федеральное агентство по техническому регулированию и метрологии, Российская Федерация	E22 R7 02 05549 от 21.03.2005 E22 R7 02 05550 от 21.03.2005 E22 R7 02 06506 от 21.03.2006 E22 R7 02 07538 от 28.09.2007 E22 R7 02 07546 от 27.12.2007
	Сертификат соответствия, Орган по сертификации продукции автомобилестроения Ассоциации "РЕСПЕКТ", РОСС RU.0001.11MT30, Российская Федерация	ЕАЭС RU C-PL.MT30.В.00240/21 с 27.01.2021 по 26.01.2025
	Сертификат соответствия, Орган по сертификации "СЕРТЭТ" Общества с ограниченной ответственностью "Научно-технический центр "Автоэлектроника", РА.RU.11ИШ01, Российская Федерация	ЕАЭС RU C-RU.ИШ01.В.00060/19 с 14.11.2019 по 13.11.2023 ЕАЭС RU C-RU.ИШ01.В.00114/20 с 16.06.2020 по 15.06.2024 ЕАЭС RU C-RU.ИШ01.В.00135/20 с 03.09.2020 по 02.09.2024

Приложение № 2

1	2	3
Габаритные огни, сигналы торможения, Правила ООН № 7-02 (продолжение)	Одобрение типа, Орган по сертификации продукции и услуг Общества с ограниченной ответственностью "Центромаш", ВУ/112 098.01, Республика Беларусь	TC BY K-RU.098.00020.P2 с 08.04.2022 по 03.08.2022
Устойчивость к воздействию внешних источников электромагнитного излучения и электромагнитная совместимость, Правила ООН № 10-05	—"	—"
Эффективность тормозных систем, Правила ООН № 13-11	—"	—"
Места крепления ремней безопасности, Правила ООН № 14-07	—"	—"
Оснащение транспортных средств удерживающими системами, Правила ООН № 16-06	—"	—"
Прочность сидений и их креплений, Правила ООН № 17-08	—"	—"
Защита транспортного средства от несанкционированного использования, Правила ООН № 18-03	—"	—"
Передние противотуманные фары, Правила ООН № 19-04	—"	—"
Фонари заднего хода, Правила ООН № 23-00	—"	—"
Выбросы, Правила ООН № 24-03	—"	—"
Оснащение звуковыми сигнальными приборами, Правила ООН № 28-00	—"	—"
Защитные свойства кабин, Правила ООН № 29-02	—"	—"
Пожарная безопасность, Правила ООН № 34-02	—"	—"
Задние противотуманные огни, Правила ООН № 38-00	—"	—"

Приложение № 2

1	2	3
Механизмы измерения скорости, Правила ООН № 39-00	Одобрение типа, Орган по сертификации продукции и услуг Общества с ограниченной ответственностью "Центромаш", ВУ/112 098.01, Республика Беларусь	TC BY K-RU.098.00020.P2 с 08.04.2022 по 03.08.2022
Оснащение безопасными стёклами, Правила ООН № 43-00	Сообщение, Федеральное агентство по техническому регулированию и метрологии, Российская Федерация	E22 43R00 0080 Ext.01 от 24.07.2009 V E22 43R00 0042 Ext. 01 от 24.07.2012 V E22 43R00 0165 от 24.07.2012 E22 43R00 0041 Ext. 01 от 24.07.2012 E22 43R00 0164 от 24.07.2012
	Декларация о соответствии, Общество с ограниченной ответственностью "АВТОМЕХАНИЧЕСКИЙ ЗАВОД", Российская Федерация	ЕАЭС N RU Д-RU.РА04.В.78197/22 с 11.07.2022 по 10.07.2026
	Сертификат соответствия, Орган по сертификации Общества с ограниченной ответственностью "СТАНДАРТМАШТЕСТ", РА.RU.10АД50, Российская Федерация	ЕАЭС RU C-RU.АД50.В.00780/19 с 20.06.2019 по 19.06.2023
	Одобрение типа, Орган по сертификации продукции и услуг Общества с ограниченной ответственностью "Центромаш", ВУ/112 098.01, Республика Беларусь	TC BY K-RU.098.00020.P2 с 08.04.2022 по 03.08.2022
Оснащение устройствами непрямого обзора, Правила ООН № 46-04	—" —	—" —
Оснащение устройствами освещения и световой сигнализации, Правила ООН № 48-04	Декларация о соответствии, Общество с ограниченной ответственностью "АВТОМЕХАНИЧЕСКИЙ ЗАВОД", Российская Федерация	ЕАЭС N RU Д-RU.РА04.В.78230/22 с 11.07.2022 по 10.07.2026
	Одобрение типа, Орган по сертификации продукции и услуг Общества с ограниченной ответственностью "Центромаш", ВУ/112 098.01, Республика Беларусь	TC BY K-RU.098.00020.P2 с 08.04.2022 по 03.08.2022

Приложение № 2

1	2	3
Выбросы, Правила ООН № 49-05 (уровень выбросов В2, уровень требований в отношении бортовой диагностики, долговечности, контроля NOx - "G") (экологический класс 5)	Одобрение типа, Орган по сертификации продукции и услуг Общества с ограниченной ответственностью "Центромаш", ВУ/112 098.01, Республика Беларусь	TC BY K-RU.098.00020.P2 с 08.04.2022 по 03.08.2022
Внешний шум, Правила ООН № 51-02	—"	—"
Оснащение шинами*, Правила ООН № 54-00	—"	—"
Оснащение задними защитными устройствами транспортных средств для перевозки грузов, Правила ООН № 58-02	Декларация о соответствии, Общество с ограниченной ответственностью "АВТОМЕХАНИЧЕСКИЙ ЗАВОД", Российская Федерация	ЕАЭС N RU Д-RU.РА04.В.78543/22 с 11.07.2022 по 10.07.2026
Травмобезопасность наружных выступов, Правила ООН № 61-00	Одобрение типа, Орган по сертификации продукции и услуг Общества с ограниченной ответственностью "Центромаш", ВУ/112 098.01, Республика Беларусь	TC BY K-RU.098.00020.P2 с 08.04.2022 по 03.08.2022
Специальные предупреждающие огни, Правила ООН № 65-00	Сообщение, Ministerio de Industria, Energía y Turismo, Королевство Испания	E9*65R00/10*6311*00 от 29.05.2019 E9*65R00/10*6426*00 от 17.10.2019 ТА1-E9-00.1851 от 01.08.2016
	Сообщение, Ministere des Transports, Великое Герцогство Люксембург	E13*65R00*65R00*0002*01 от 06.03.2003
	Сообщение, Государственный комитет Российской Федерации по стандартизации и метрологии, Российская Федерация	E22 R65 00 04513 от 03.06.2004
	Сертификат соответствия, Орган по сертификации продукции автомобилестроения Ассоциации "Научно-технический центр "РЕСПЕКТ", РОСС RU.0001.11MT30, Российская Федерация	ЕАЭС RU С-PL.MT30.В.00240/21 с 27.01.2021 по 26.01.2025
	Сертификат соответствия, Орган по сертификации "СЕРТЭТ" Общества с ограниченной ответственностью "Научно-технический центр "Автоэлектроника", РА.RU.11ИШ01, Российская Федерация	ЕАЭС RU С-RU.ИШ01.В.00065/19 с 02.12.2019 по 01.12.2023

Приложение № 2

1	2	3
Оснащение боковыми защитными устройствами транспортных средств для перевозки грузов, Правила ООН № 73-01	Декларация о соответствии, Общество с ограниченной ответственностью "АВТОМЕХАНИЧЕСКИЙ ЗАВОД", Российская Федерация	ЕАЭС N RU Д-RU.РА04.В.78568/22 с 11.07.2022 по 10.07.2026
	Одобрение типа, Орган по сертификации продукции и услуг Общества с ограниченной ответственностью "Центромаш", ВУ/112 098.01, Республика Беларусь	TC BY K-RU.098.00020.P2 с 08.04.2022 по 03.08.2022
Рулевое управление, Правила ООН № 79-01	—"—	—"—
Рулевое управление, Правила ООН № 79-02	—"—	—"—
Максимальная мощность, Правила ООН № 85-00	—"—	—"—
Дневные ходовые огни, Правила ООН № 87-00	—"—	—"—
Боковые габаритные фонари, Правила ООН № 91-00	Сообщение, Ministerio de Industria, Energía y Turismo, Королевство Испания	SM1-E9-00.11966 от 25.10.2012
	Сообщение, Государственный комитет Российской Федерации по стандартизации и метрологии, Российская Федерация	E22 R91 00 04522 от 05.10.2004 E22 R91 00 04532 от 28.12.2004
	Сообщение, Федеральное агентство по техническому регулированию и метрологии, Российская Федерация	E22 R91 00 06506 от 21.03.2006
	Сертификат соответствия, Орган по сертификации продукции автомобилестроения Ассоциации "Научно-технический центр "РЕСПЕКТ", РОСС RU.0001.11MT30, Российская Федерация	ЕАЭС RU C-PL.MT30.В.00240/21 с 27.01.2021 по 26.01.2025
	Сертификат соответствия, Орган по сертификации "СЕРТЭТ" Общества с ограниченной ответственностью "Научно-технический центр "Автоэлектроника", RA.RU.11ИШ01, Российская Федерация	ЕАЭС RU C-RU.ИШ01.В.00060/19 с 14.11.2019 по 13.11.2023
	Одобрение типа, Орган по сертификации продукции и услуг Общества с ограниченной ответственностью "Центромаш", ВУ/112 098.01, Республика Беларусь	TC BY K-RU.098.00020.P2 с 08.04.2022 по 03.08.2022

Приложение № 2

1	2	3
Оснащение передними защитными устройствами транспортных средств для перевозки грузов, Правила ООН № 93-00	Одобрение типа, Орган по сертификации продукции и услуг Общества с ограниченной ответственностью "Центромаш", ВУ/112 098.01, Республика Беларусь	TC BY K-RU.098.00020.P2 с 08.04.2022 по 03.08.2022
Светоотражающая маркировка, Правила ООН № 104-00	Сообщение, Kraftfahrt-Bundesamt, Федеративная Республика Германия	E1 104R 00821 Ext.02 от 03.03.2003
	Сертификат соответствия, Орган по сертификации Общества с ограниченной ответственностью "СТАНДАРТМАШТЕСТ", RA.RU.10АД50, Российская Федерация	ЕАЭС RU C-KR.АД50.В.03337/20 с 18.12.2020 по 17.12.2024 ЕАЭС RU C-US.АД50.В.03214/20 с 16.11.2020 по 15.11.2024
	Сертификат соответствия, Орган по сертификации "СЕРТЭТ" Общества с ограниченной ответственностью "Научно-технический центр "Автоэлектроника", RA.RU.11ИШ01, Российская Федерация	ЕАЭС RU C-US.ИШ01.В.00146/21 с 02.03.2021 по 01.03.2025 ЕАЭС RU C-DE.ИШ01.В.00107/20 с 02.06.2020 по 01.06.2024 ЕАЭС RU C-DE.ИШ01.В.00157/21 с 17.05.2021 по 16.05.2025
Фары ближнего и дальнего света, Правила ООН № 112-00	Одобрение типа, Орган по сертификации продукции и услуг Общества с ограниченной ответственностью "Центромаш", ВУ/112 098.01, Республика Беларусь	TC BY K-RU.098.00020.P2 с 08.04.2022 по 03.08.2022
Уровень шума от качения шин*, Правила ООН № 117-02, стадия 2	—"	—"
Сопроотивление качению шин*, Правила ООН № 117-02, стадия 2	—"	—"
Сопроотивление качению шин*, Правила ООН № 117-02, стадия 1	—"	—"
Органы управления транспортных средств - идентификация, Правила ООН № 121-00	—"	—"
Системы отопления, Правила ООН № 122-00	Декларация о соответствии, Общество с ограниченной ответственностью "АВТОМЕХАНИЧЕСКИЙ ЗАВОД", Российская Федерация	ЕАЭС N RU Д-RU.РА04.В.78175/22 с 11.07.2022 по 10.07.2026

Приложение № 2

1	2	3
Системы отопления, Правила ООН № 122-00 (продолжение)	Одобрение типа, Орган по сертификации продукции и услуг Общества с ограниченной ответственностью "Центромаш", ВУ/112 098.01, Республика Беларусь	TC BY K-RU.098.00020.P2 с 08.04.2022 по 03.08.2022
Замки и петли дверей, Глобальные технические правила ООН № 1	—"	—"
Внутренний шум, пункт 2 приложения № 3 к ТР ТС 018/2011	—"	—"
Содержание вредных (загрязняющих) веществ в воздухе обитаемого помещения транспортного средства, пункт 3 приложения № 3 к ТР ТС 018/2011	—"	—"
Устойчивость, пункт 4 приложения № 3 к ТР ТС 018/2011	—"	—"
Передняя обзорность, пункт 5 приложения № 3 к ТР ТС 018/2011	—"	—"
Вентиляция, отопление и кондиционирование, пункт 6 приложения № 3 к ТР ТС 018/2011	—"	—"
Защита от разбрызгивания из-под колес, пункт 9 приложения № 3 к ТР ТС 018/2011	Декларация о соответствии, Общество с ограниченной ответственностью "АВТОМЕХАНИЧЕСКИЙ ЗАВОД", Российская Федерация	ЕАЭС N RU Д-RU.РА04.В.78492/22 с 11.07.2022 по 10.07.2026
	Одобрение типа, Орган по сертификации продукции и услуг Общества с ограниченной ответственностью "Центромаш", ВУ/112 098.01, Республика Беларусь	TC BY K-RU.098.00020.P2 с 08.04.2022 по 03.08.2022
Весовые ограничения, действующие в отношении транспортных средств, пункт 14 приложения № 3 к ТР ТС 018/2011	Декларация о соответствии, Общество с ограниченной ответственностью "АВТОМЕХАНИЧЕСКИЙ ЗАВОД", Российская Федерация	ЕАЭС N RU Д-RU.РА04.В.78472/22 с 11.07.2022 по 10.07.2026
Оснащение устройством вызова экстренных оперативных служб, пункт 16 приложения № 3 к ТР ТС 018/2011	Одобрение типа, Орган по сертификации продукции и услуг Общества с ограниченной ответственностью "Центромаш", ВУ/112 098.01, Республика Беларусь	TC BY K-RU.098.00020.P2 с 08.04.2022 по 03.08.2022

Приложение № 2

1	2	3
Требования к автокранам и транспортным средствам, оснащенным кранами-манипуляторами, пункт 1.4 приложения № 6 к ТР ТС 018/2011	Декларация о соответствии, Общество с ограниченной ответственностью "АВТОМЕХАНИЧЕСКИЙ ЗАВОД", Российская Федерация	ЕАЭС N RU Д-RU.РА04.В.78299/22 с 11.07.2022 по 10.07.2026
Требования к автосамосвалам, пункт 1.7 приложения № 6 к ТР ТС 018/2011	—"—	ЕАЭС N RU Д-RU.РА04.В.78338/22 с 11.07.2022 по 10.07.2026
Требования к автоэвакуаторам, пункт 1.9 приложения № 6 к ТР ТС 018/2011	—"—	ЕАЭС N RU Д-RU.РА04.В.78593/22 с 11.07.2022 по 10.07.2026
Требования к медицинским комплексам на шасси транспортных средств, пункт 1.10 приложения № 6 к ТР ТС 018/2011	—"—	ЕАЭС N RU Д-RU.РА04.В.78155/22 с 11.07.2022 по 10.07.2026
Требования к транспортным средствам, предназначенным для перевозки пищевых жидкостей, пункт 1.19 приложения № 6 к ТР ТС 018/2011	—"—	ЕАЭС N RU Д-RU.РА04.В.78319/22 с 11.07.2022 по 10.07.2026
Требования к транспортным средствам, оснащенным подъемниками с рабочими платформами, пункт 1.22 приложения № 6 к ТР ТС 018/2011	—"—	ЕАЭС N RU Д-RU.РА04.В.78381/22 с 11.07.2022 по 10.07.2026
Требования к транспортным средствам – фургонам для перевозки пищевых продуктов, пункт 1.23 приложения № 6 к ТР ТС 018/2011	—"—	ЕАЭС N RU Д-RU.РА04.В.78411/22 с 11.07.2022 по 10.07.2026
Требования к машинам строительным, дорожным и землеройным, пункт 2.1 приложения № 6 к ТР ТС 018/2011	—"—	ЕАЭС N RU Д-RU.РА04.В.78257/22 с 11.07.2022 по 10.07.2026
Требования к объемным гидроприводам, пункт 3.1 приложения № 6 к ТР ТС 018/2011	—"—	ЕАЭС N RU Д-RU.РА04.В.78282/22 с 11.07.2022 по 10.07.2026

Приложение № 2

1	2	3
Маркировка и возможность идентификации, приложение № 7 к ТР ТС 018/2011	Декларация о соответствии, Общество с ограниченной ответственностью "АВТОМЕХАНИЧЕСКИЙ ЗАВОД", Российская Федерация	ЕАЭС N RU Д-RU.РА04.В.78515/22 с 11.07.2022 по 10.07.2026

* Допускается установка шин, соответствующих критериям размерности, минимально допустимого индекса нагрузки и минимальной скоростной категории и имеющих иные подтверждающие соответствие документы (при наличии на шинах маркировки по Правилам ООН № 54, а также по Правилам ООН № 117 при условии представления в орган по сертификации информации об указанной маркировке).

Руководитель органа по сертификации

инициалы, фамилия

SERTAUTO.RU

ОПИСАНИЕ МАРКИРОВКИ ТРАНСПОРТНОГО СРЕДСТВА

1. Место расположения и форма единого знака обращения на рынке государств – членов Таможенного союза:
На табличке изготовителя.
Единый знак обращения на рынке государств – членов Таможенного союза наносится в соответствии с Решением Комиссии Таможенного союза от 15 июля 2011 г. №711.
2. Место расположения таблички изготовителя:
В правом дверном проеме кабины, на задней стойке.
3. Место расположения идентификационного номера:
 - 3.1. На табличке изготовителя.
 - 3.2. В верхней части правого дверного проема, под уплотнителем.
4. Структура и содержание идентификационного номера (номеров) транспортных средств:

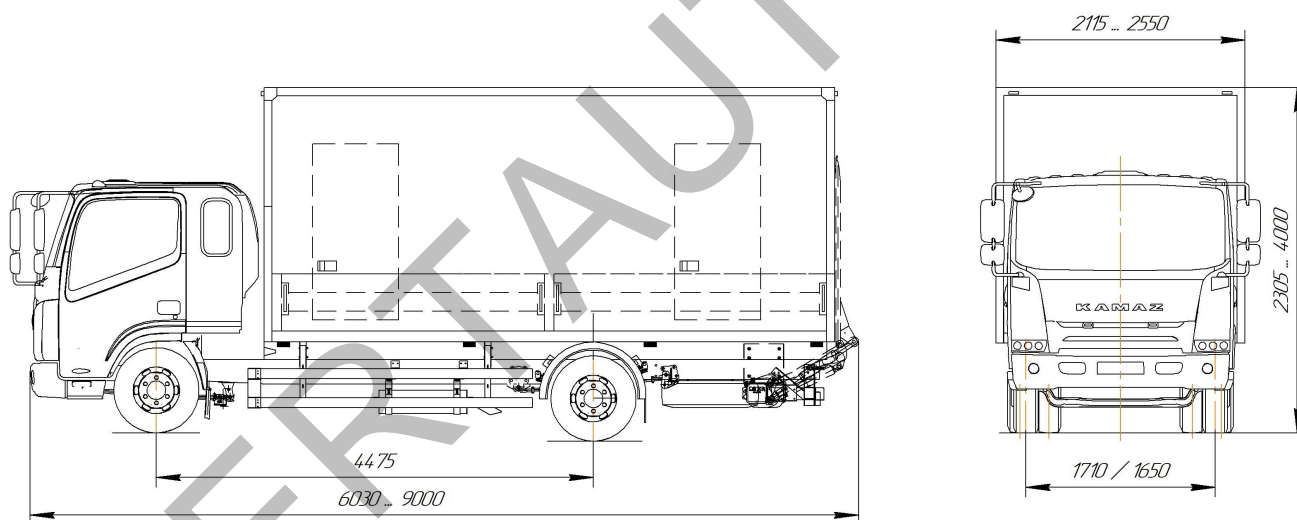
1	2	3	4	5	6	7	8	9	10	11	12	13	14	15	16	17
X	U	5	5	7	5	8	9	?	?	K	?	?	?	?	?	?

- поз. 1 - 3: международный идентификационный код изготовителя (WMI):
XU5 - Общество с ограниченной ответственностью «Автомеханический завод».
- поз. 4 - 9: обозначение модификации:
57589? - 575890, 57589A, 57589B, 57589C, 57589D, 57589E, 57589F, 57589G, 57589H, 57589J, 57589M, 57589N, 57589W, 57589Z.
- поз. 10: код модельного года согласно Таблице 1 приложения № 7 к ТР ТС 018/2011.
- поз. 11: постоянный символ:
K.
- поз. 12 - 17: производственный номер транспортного средства.

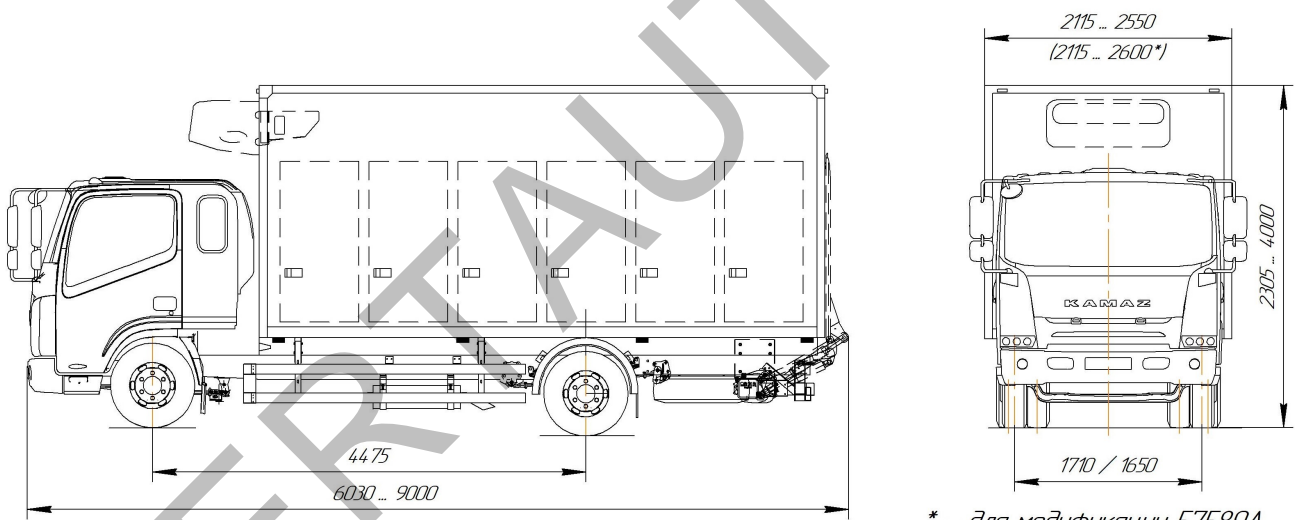
Руководитель органа по сертификации

инициалы, фамилия

ОБЩИЙ ВИД ТРАНСПОРТНОГО СРЕДСТВА
Тип АМ901, модификации 575890, 57589С



ОБЩИЙ ВИД ТРАНСПОРТНОГО СРЕДСТВА
Тип АМ901, модификации 57589А, 57589В

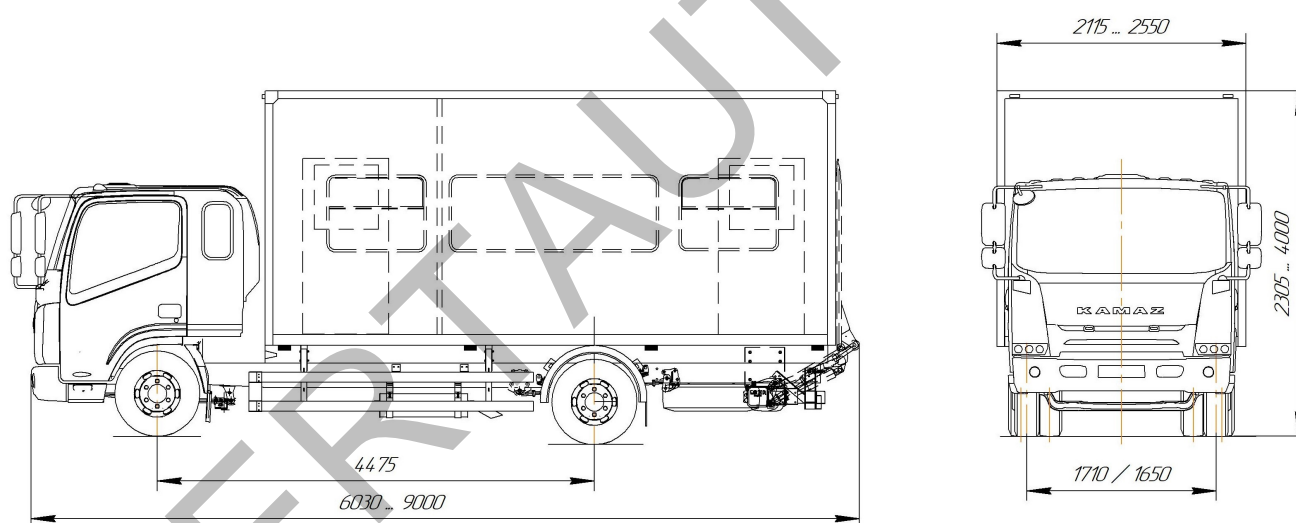


* - для модификации 57589А

Приложение № 4

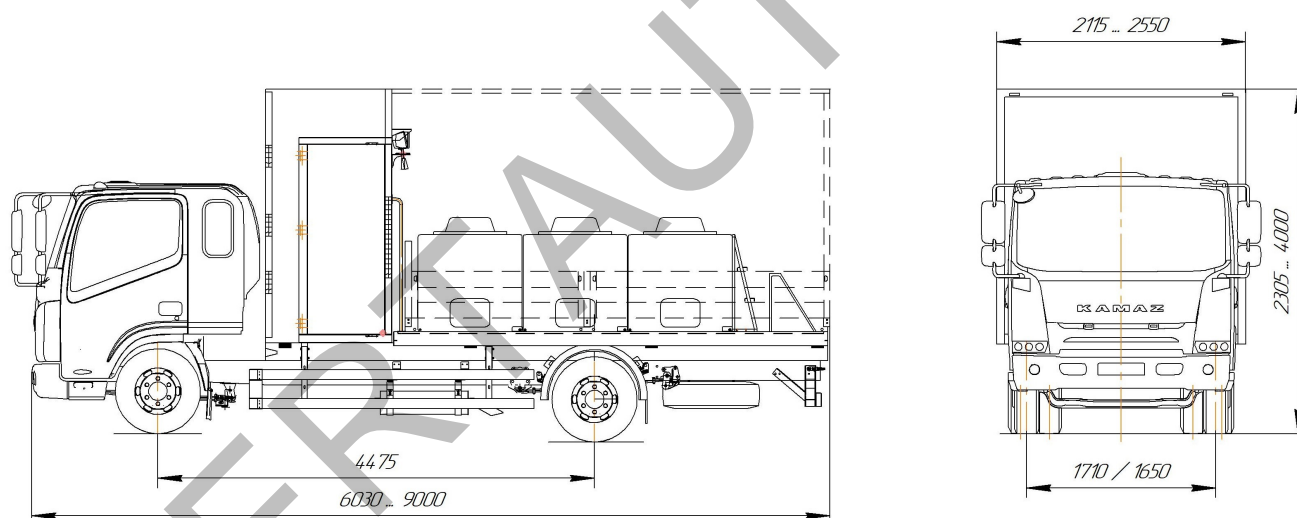
ОБЩИЙ ВИД ТРАНСПОРТНОГО СРЕДСТВА

Тип АМ901, модификации 57589D, 57589J

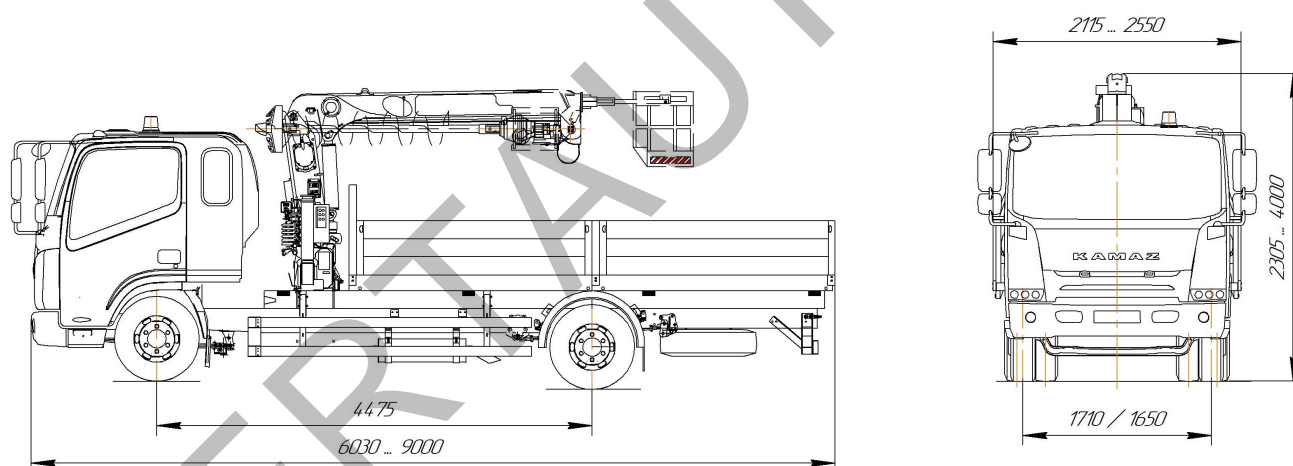


ОБЩИЙ ВИД ТРАНСПОРТНОГО СРЕДСТВА

Тип АМ901, модификация 57589J



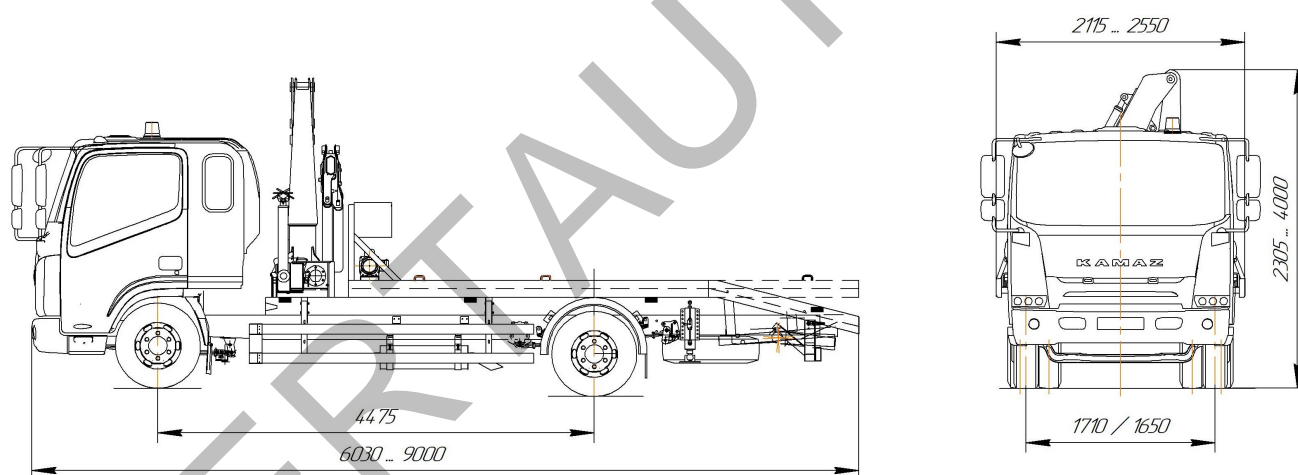
ОБЩИЙ ВИД ТРАНСПОРТНОГО СРЕДСТВА
Тип АМ901, модификация 57589F



Приложение № 4

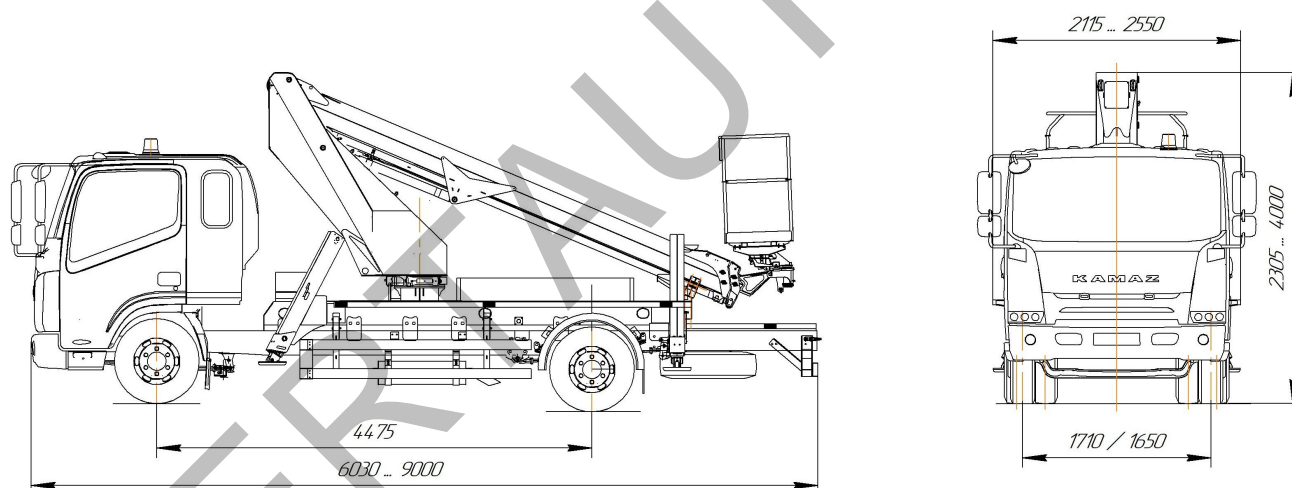
ОБЩИЙ ВИД ТРАНСПОРТНОГО СРЕДСТВА

Тип АМ901, модификация 57589G



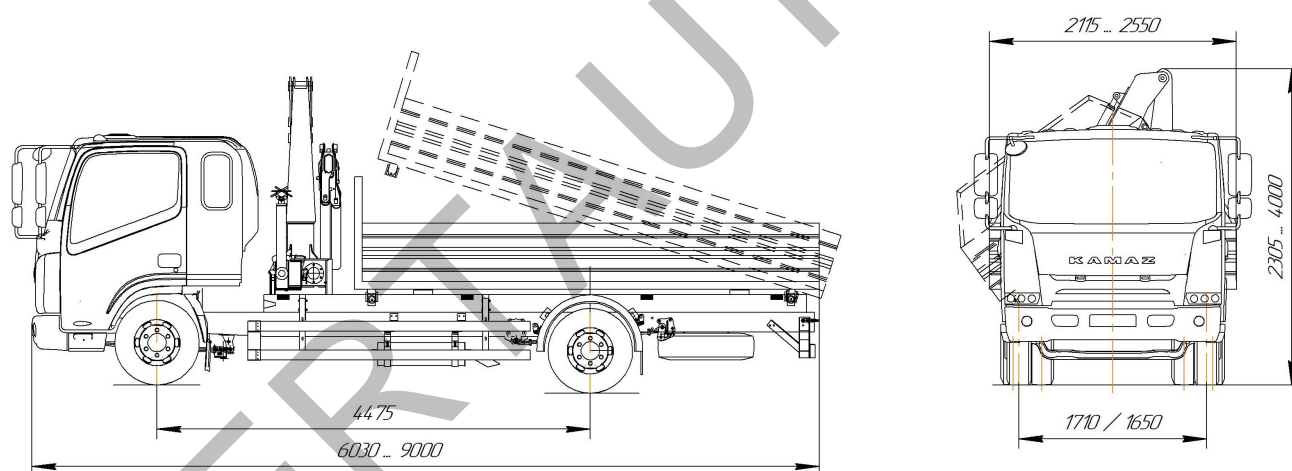
ОБЩИЙ ВИД ТРАНСПОРТНОГО СРЕДСТВА

Тип АМ901, модификация 57589Н



ОБЩИЙ ВИД ТРАНСПОРТНОГО СРЕДСТВА

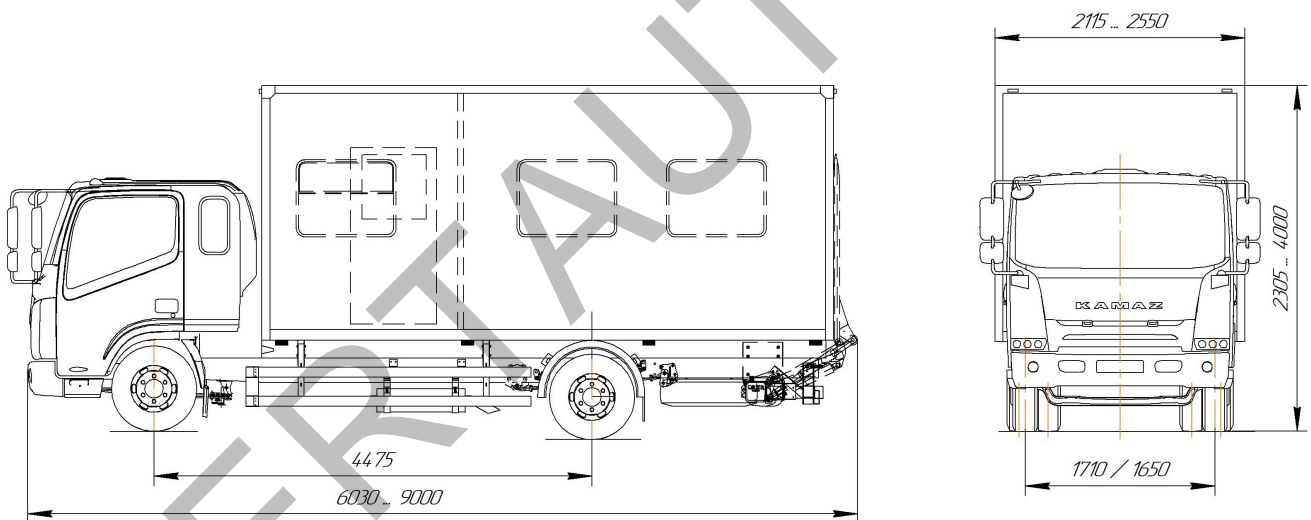
Тип АМ901, модификация 57589N



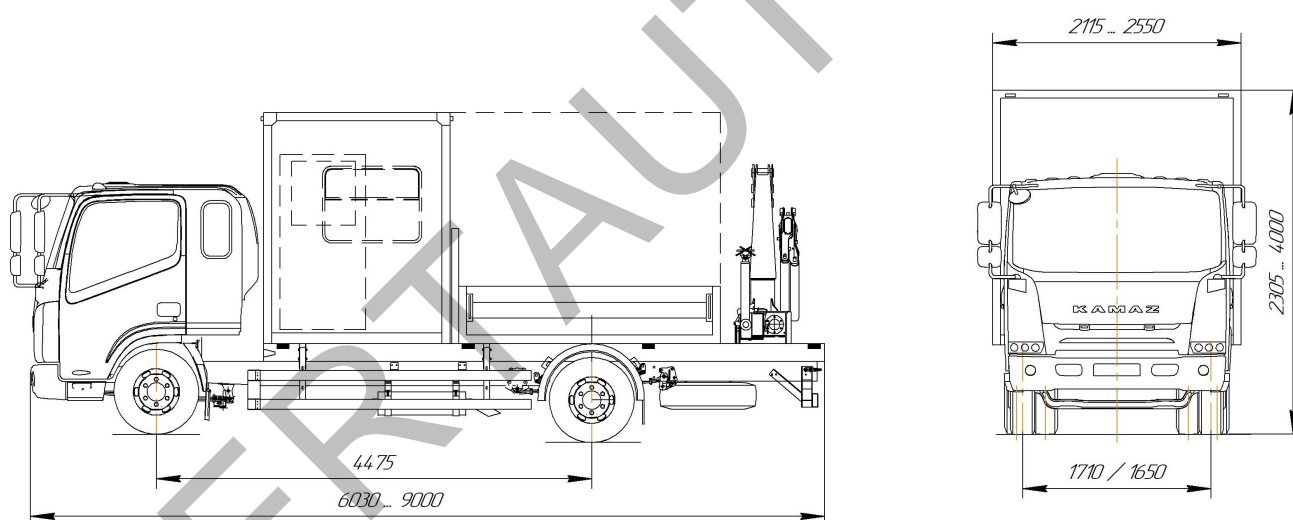
Приложение № 4

ОБЩИЙ ВИД ТРАНСПОРТНОГО СРЕДСТВА

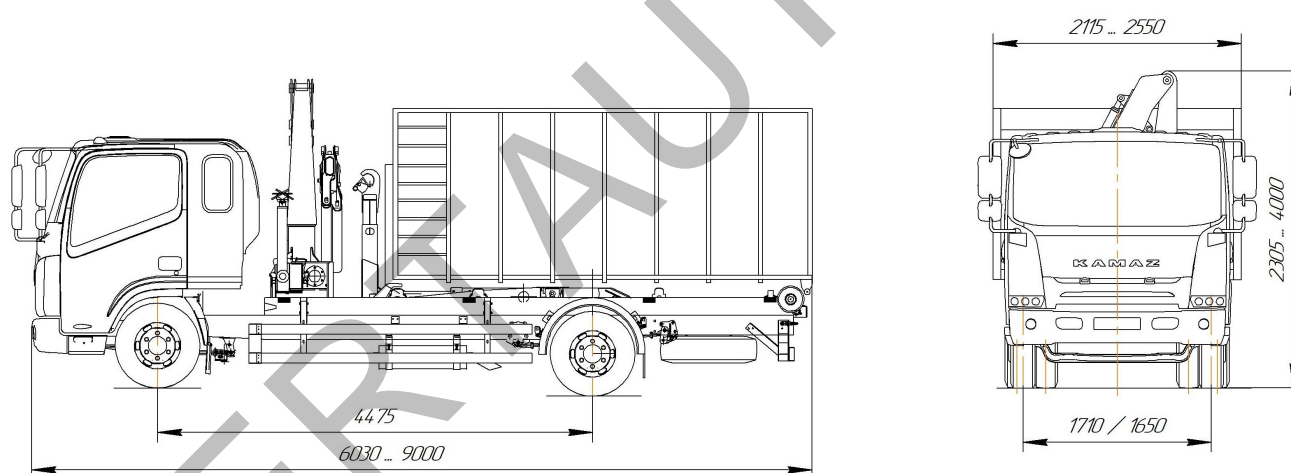
Тип АМ901, модификация 57589Е



ОБЩИЙ ВИД ТРАНСПОРТНОГО СРЕДСТВА
Тип АМ901, модификации 57589М

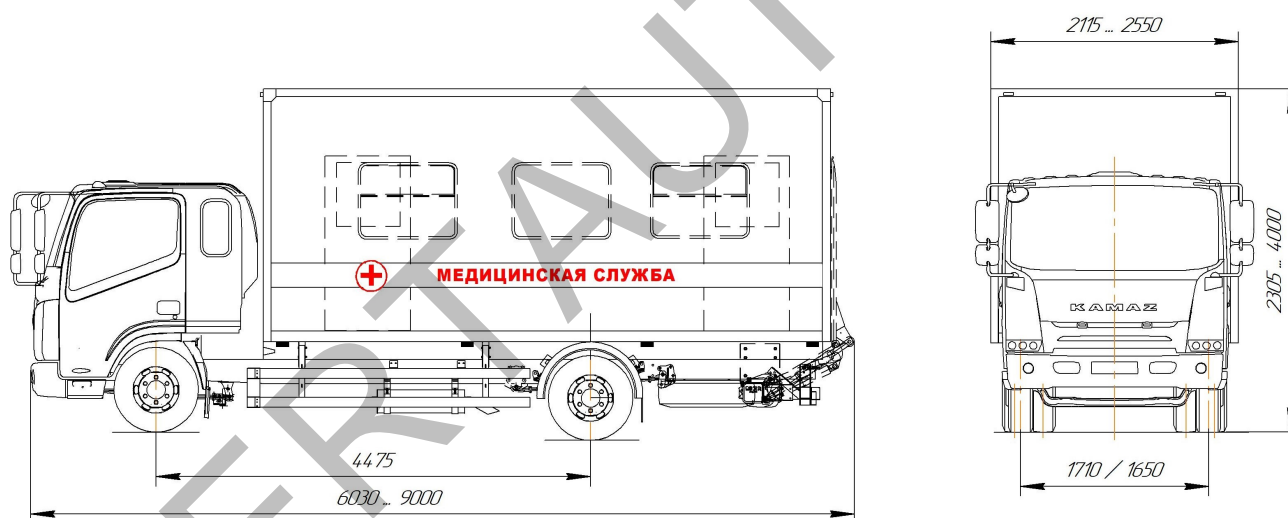


ОБЩИЙ ВИД ТРАНСПОРТНОГО СРЕДСТВА
Тип АМ901, модификация 57589W



ОБЩИЙ ВИД ТРАНСПОРТНОГО СРЕДСТВА

Тип АМ901, модификация 57589Z



ОБЩИЙ ВИД ТРАНСПОРТНОГО СРЕДСТВА

Тип АМ901, модификации 575890, 57589А, 57589В, 57589С, 57589D, 57589Е, 57589F, 57589G,
57589H, 57589J, 57589M, 57589N, 57589W, 57589Z

Вариант исполнения кабины

