

Орган по сертификации
“Фонд поддержки потребителей” -ОС “МАДИ-ФОНД”
РОСС RU.0001.11MT20 от 14.12.99 г.
125829,г.Москва, Ленинградский пр-т,д.64, т. 155-07-78, 155-04-45

РОСС CN.MT20.E00639

14 мая 2004

Малая партия в количестве 50 шт.

Марка транспортного средства	GEELY
Тип транспортного средства	JL 125T-20, JL 125T-22, JL 125T-23, JL 150T-5, JL 150T-6, JL 150T-8, JL 150T-10
Категория транспортного средства	L ₃
Код ТН ВЭД	8711 20
Код VIN	LB2 . . .
Предприятие изготовитель и его адрес	CHINA GEELY GROUP COMPANY LTD., Suite 15E, West Tower, 668 East Beijing Road Shanghai 200001, China

ОБЩИЕ ХАРАКТЕРИСТИКИ ТРАНСПОРТНОГО СРЕДСТВА

Количество и расположение колес	2 в ряд
Колесная формула / ведущие колеса	2x1 / заднее
Схема компоновки транспортного средства	расположение коленчатого вала двигателя - поперечное
Рама	трубчатая, сварная
Количество мест	2

POCC CN.MT20.E00639

JL 125T-20	JL 125T-22	JL 125T-23	JL 150T-5	JL 150T-6	JL 150T-8	JL 150T-10
---------------	---------------	---------------	--------------	--------------	--------------	---------------

Габаритные размеры, мм

- длина	1760	1760	1820	1887	2110	1940	2265
- ширина	660	660	685	722	750	745	745
- высота	1160	1060	1095	1054	1330	1140	1355
База, мм	1220	1230	1215	1302	1500	1350	1625
Масса снаряженного транспортного средства, кг	109	108	102	96	133	120	151
Полная масса транспортного средства, кг	249	248	242	236	273	260	291
- на переднюю ось	95	93	92	86	103	105	111
- на заднюю ось	154	155	150	150	170	155	160

Двигатель (марка, тип)

	Geely, JL125QMI	Geely, JL157QMJ
	бензиновый, карбюраторный, четырехтактный, воздушного охлаждения	
- количество и расположение цилиндров	1, горизонтально	
- рабочий объем, см ³	124,0	149,0
- степень сжатия	9,2	
Максимальная мощность, кВт (мин ⁻¹)	5,8 (7500)	7,0 (7500)
Максимальный крутящий момент, Нм (мин ⁻¹)	5,27 (7000)	5,8 (7000)
Топливо	неэтилированный бензин с октановым числом не менее 92	

Система питания

Карбюратор (марка, тип)	карбюраторная, подача топлива самотеком Geely, PW8-17/Y, PW 11-9/Y или PW96-4/Q
Воздушный фильтр (марка, тип)	Geely, TN 15, с сухим фильтрующим элементом

Система зажигания

Катушка зажигания (марка, тип)	бесконтактная, транзисторная Geely, KL-15, KL-11 или KL-21
Коммутатор (марка, тип)	Geely, SR07-4, SR 13-3 или SR04-4
Свечи зажигания (марка, тип)	NGK, CR9, CR9EIA 9, CR10EK или R0256R-10

Система выпуска и нейтрализации отработавших газов	отражательно-абсорбционный глушитель
Глушитель (марка, тип)	Geely, JL125QMI или JL157QMJ или JL157FMA/QMJ
Трансмиссия	механическая
Сцепление (марка, тип)	центробежное автоматическое
Коробка передач (марка, тип)	автоматическая (вариатор)
диапазон передаточных чисел	2,444 - 0,798
Главная передача (марка, тип)	двойная шестеренчатая
- передаточное число главной передачи	10,123 или 10,092 или 6,76
Подвеска	
- передняя	телескопическая подпружиненная вилка с двумя телескопическими амортизаторами
- задняя	пружинная, рычажная с двумя амортизаторами (с одним амортизатором – для JL 150T-10)
Рулевое управление (марка, тип)	мотоциклетного типа
Тормозные системы	
- рабочая (марка, тип):	с двухконтурным гидравлическим приводом от рычагов на руле, с разделением на контуры переднего и заднего колеса
- переднее колесо	тормозной механизм – дисковый или барабанный (кроме JL 150T-5, JL 150T-6, JL 150T-8)
- заднее колесо	тормозной механизм – барабанный (для JL 125T-20, JL 125T-22, JL 125T-23, JL 150T-5, JL 150T-10) или дисковый (для JL 150T-5, JL 150T-6, JL 150T-8)
- стояночная (марка, тип)	нет

РОСС CN.MT20.E00639

JL 125T-20, JL 125T-22, JL 125T-23, JL 150T-8,	JL 150T-5, JL 150T-8, JL 150T-10
---	-------------------------------------

Шины(переднее колесо; заднее колесо)

размерность,	3.5-10; 3.5-10	110/90-12; 130/70-12
минимально допустимый индекс нагрузки,	57;59	66;78
скоростная категория)	L; L	L; L

Дополнительное оборудование транспортного средства

зеркала заднего вида

Декларации о ввозимых на территорию Российской Федерации транспортных средствах данного типа (размер и отличительные признаки отдельных партий) передаются изготовителем ежемесячно (вне зависимости от факта поставки) в орган по сертификации. На основании этих деклараций выдаются заверенные копии данного "Одобрения типа транспортного средства".

Описание маркировки транспортного средства приведено в приложении №2
Общие виды транспортных средств приведены в приложении №3, рис. 1, 2, 3

Мотоциклы GEELY моделей: JL 125T-20, JL 125T-22, JL 125T-23, JL 150T-5,
JL 150T-6, JL 150T-8, JL 150T-10

Руководитель органа по сертификации "МАДИ-Фонд" Зам.

..... А.М. Иванов
подпись

А.Г. Пасько

РОСС CN.MT20.E00639

Приложение №2 к Одобрению типа
транспортного средства

ОПИСАНИЕ МАРКИРОВКИ ТРАНСПОРТНОГО СРЕДСТВА

1. Место расположения и форма знака соответствия - на специальной табличке, рядом с табличкой предприятия-изготовителя .
Знак соответствия выполнен по ГОСТ Р 50460-92, под знаком соответствия указан год выпуска транспортного средства.
2. Место расположения таблички предприятия-изготовителя:
на раме мотоцикла, с правой стороны
3. Место расположения идентификационного номера (код VIN):
 - 3.1. На табличке предприятия-изготовителя
 - 3.2. На раме
4. Структура и содержание идентификационного номера транспортных средств:

1	2	3	4	5	6	7	8	9	10	11	12	13	14	15	16	17
L	B	2	?	C	?	?	?	?	?	?	?	?	?	?	?	?

- Поз. 1-3: ?-международный идентификационный код изготовителя (LB2 - для GEELY GROUP COMPANY LTD., Китай)
- Поз. 4: ? - тип транспортного средства - специализация (буква A,N, X, N, E, J, Y,G или Z)
- Поз. 5: C - тип двигателя (C - четырехтактный, с воздушным охлаждением)
- Поз. 6: ? - номинальный рабочий объем двигателя, см³, (J- 125, K- 150)
- Поз. 7-8: ? - код конструктивных особенностей мотоцикла (цифры или буквы)
- Поз. 9: ? - инспекционный код
- Поз. 10: ? - год выпуска (3-2003 г., 4- 2004 г.)
- Поз. 11: ? - номер сборочной линии завода (цифры от 1 до 9 или буквы A, B , C, D, E, F)
- Поз. 12: ? - месяц выпуска (буквы A, B, C и т.д. по M включительно)
- Поз. 13-17: ? - производственный номер транспортного средства

модель	А	Б	В	Г
JL 125T-20	1760	660	1160	1220
JL 125T-22	1760	660	1060	1230
JL 125T-23	1820	685	1095	1215
JL 150T-8	1940	745	1140	1350

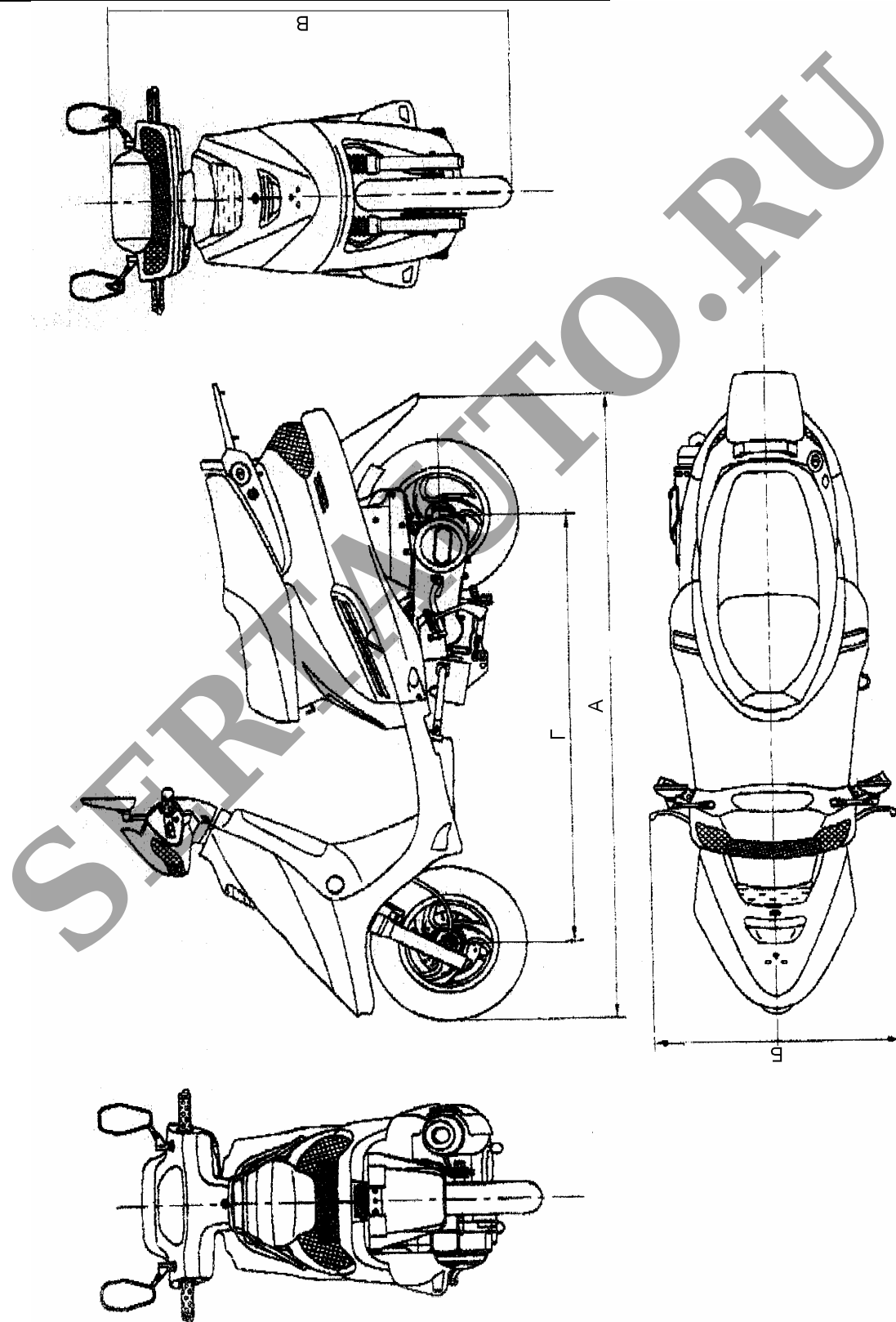


Рис.1. Мотоцикл GEELY моделей JL 125T-20, JL 125T-22, JL 125T-23, JL 150T-8

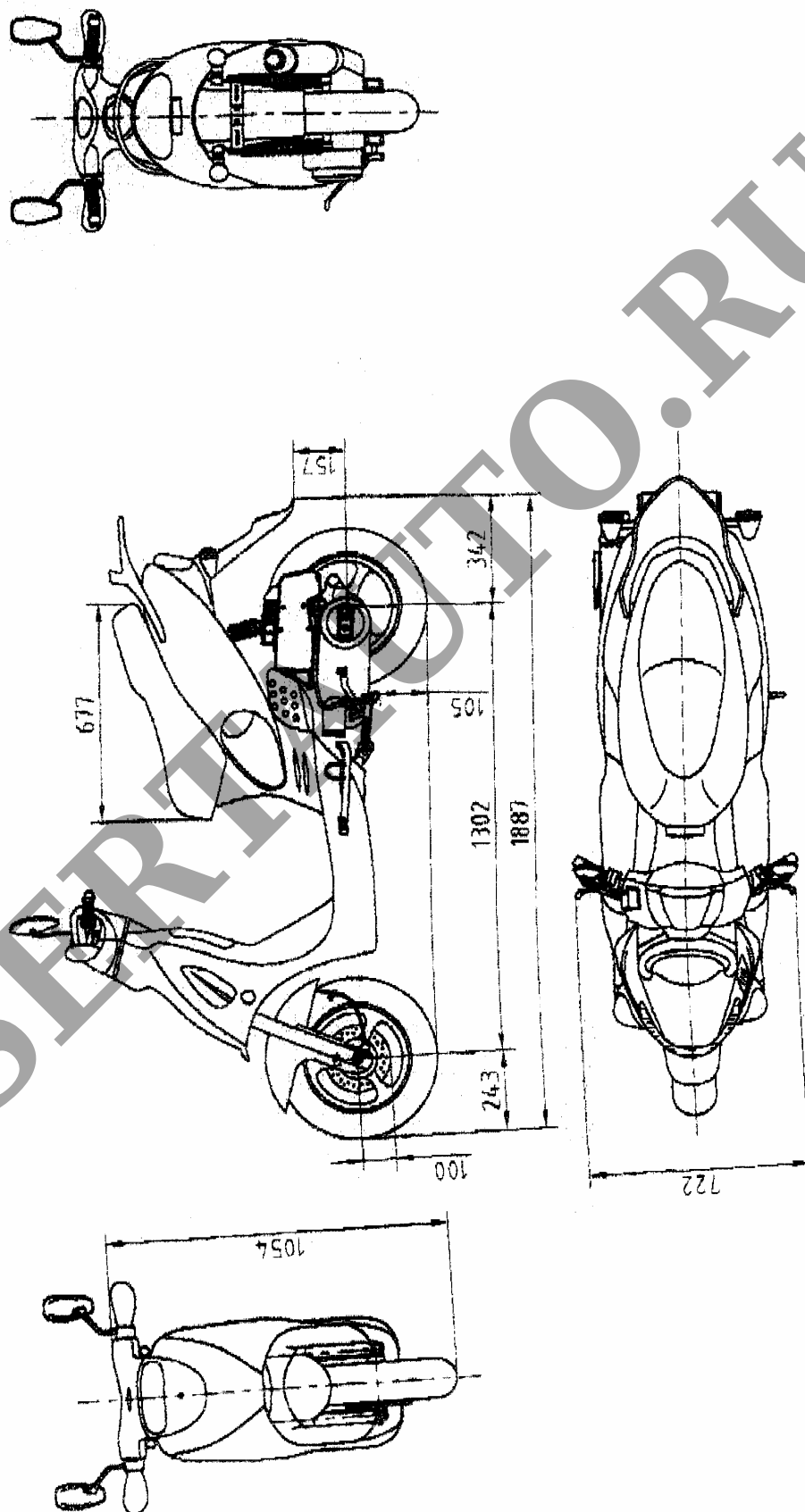


Рис.2. Мотоцикл GEELY JL 150T-5

Приложение № 3 к Одобрению
типа транспортного средства
№ РОСС CN.MT20.E00639

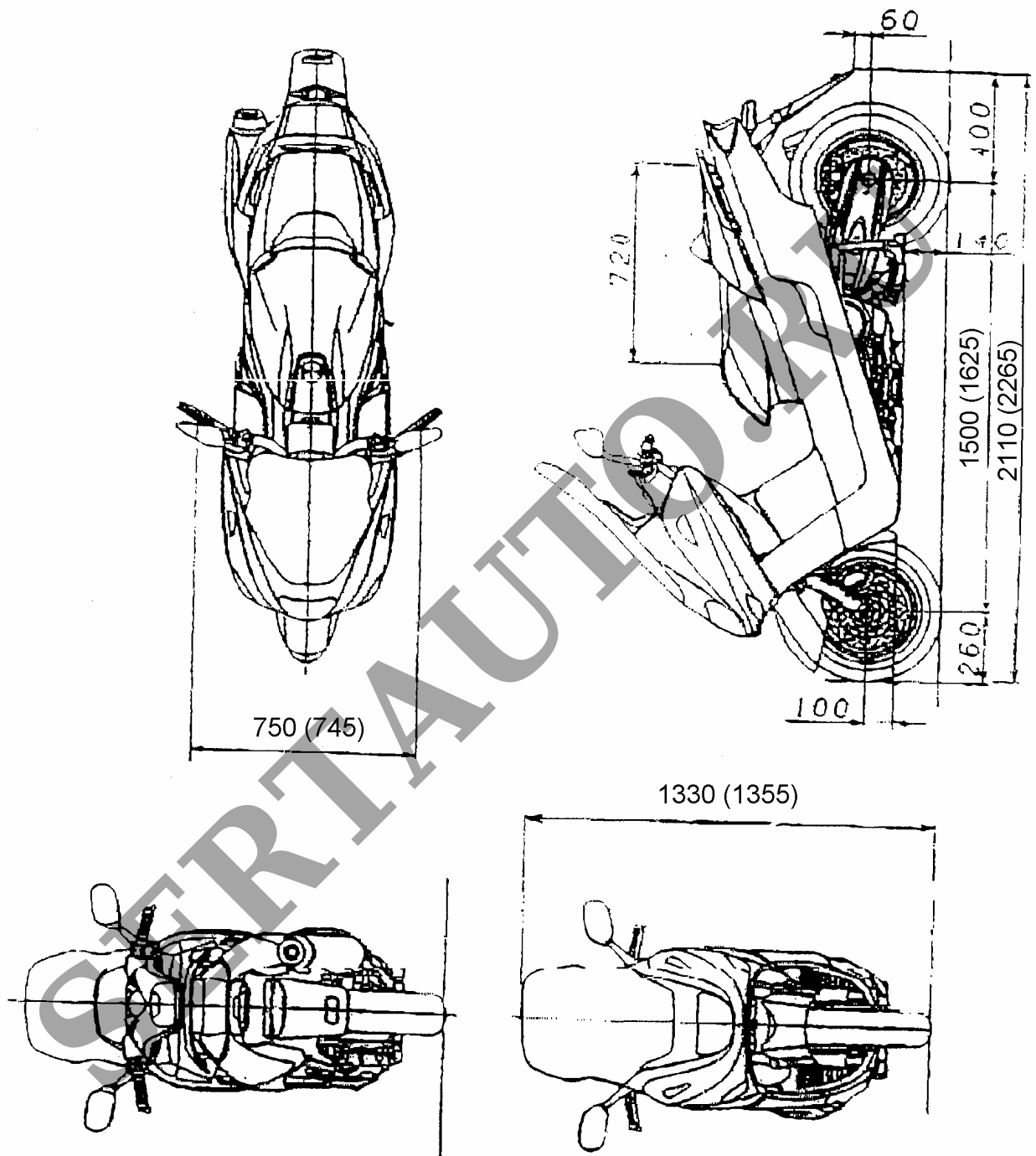


Рис.3. Мотоцикл GEELY моделей JL 150T-6 (JL 150T-10)