

ТАМОЖЕННЫЙ СОЮЗ

ОДОБРЕНИЕ ТИПА ТРАНСПОРТНОГО СРЕДСТВА



№ TC RU E-RU.MT35.00929

Срок действия с _____ по _____

ОРГАН ПО СЕРТИФИКАЦИИ

"ИНСАТ" Автономной некоммерческой организации "Институт сертификации автомобилотехники" (ОС ИНСАТ)

юридический адрес: 603081, Россия, Нижегородская область, г.о. город Нижний Новгород, г. Нижний Новгород, ул. Красноезвездная, д. 7А, помещ. П6; фактический адрес: 603104, Россия, г. Нижний Новгород, ул. Красноезвездная, д. 7А, пом. П15;
тел.: +7 8314226050; +7 8314226040 / факс: +7 8314226050; +7 8314226040;
электронная почта: os@insat-nnov.ru; аттестат аккредитации № РОСС RU.0001.11MT35

ТРАНСПОРТНЫЕ СРЕДСТВА

МАРКА	—
КОММЕРЧЕСКОЕ НАИМЕНОВАНИЕ	—
ТИП	27904
БАЗОВОЕ ТРАНСПОРТНОЕ СРЕДСТВО/ШАССИ	HYUNDAI QT / HYUNDAI QT
МОДИФИКАЦИИ	279044
КАТЕГОРИЯ	N ₂
ЭКОЛОГИЧЕСКИЙ КЛАСС	5
ЗАЯВИТЕЛЬ И ЕГО АДРЕС	Общество с ограниченной ответственностью "Спектр-Авто", ОГРН 1025202272930, юридический адрес: 603069, Нижегородская область, городской округ город Нижний Новгород, город Нижний Новгород, улица Ореховская, дом 80, комната 1, Российская Федерация, фактический адрес: 603069, город Нижний Новгород, улица Ореховская, дом 80, Российская Федерация, тел.: +7 (831) 269-21-40, факс: +7 (831) 269-21-40, электронная почта: info@spectr-avto.ru
ИЗГОТОВИТЕЛЬ И ЕГО АДРЕС	Общество с ограниченной ответственностью "Спектр-Авто", юридический адрес: 603069, Нижегородская область, городской округ город Нижний Новгород, город Нижний Новгород, улица Ореховская, дом 80, комната 1, Российская Федерация, фактический адрес: 603069, город Нижний Новгород, улица Ореховская, дом 80, Российская Федерация
ПРЕДСТАВИТЕЛЬ ИЗГОТОВИТЕЛЯ И ЕГО АДРЕС	—
СБОРОЧНЫЙ ЗАВОД И ЕГО АДРЕС	603069, город Нижний Новгород, улица Ореховская, дом 80, Российская Федерация
ПОСТАВЩИК СБОРОЧНЫХ КОМПЛЕКТОВ И ЕГО АДРЕС	—

соответствуют требованиям технического регламента Таможенного союза "О безопасности колесных транспортных средств".

Действие данного ОДОБРЕНИЯ ТИПА ТРАНСПОРТНОГО СРЕДСТВА распространяется на партию транспортных средств в количестве 50 (пятьдесят) шт. с идентификационными номерами (VIN) с X5J279044?0000001 по X5J279044?0000050.

Данное ОДОБРЕНИЕ ТИПА ТРАНСПОРТНОГО СРЕДСТВА без приложений недействительно.

Приложение № 1. Общие характеристики транспортного средства

Приложение № 2. Перечень документов, явившихся основанием для оформления ОДОБРЕНИЯ ТИПА ТРАНСПОРТНОГО СРЕДСТВА

Приложение № 3. Описание маркировки транспортного средства

Приложение № 4. Общий вид транспортного средства на четырех страницах

ДОПОЛНИТЕЛЬНАЯ ИНФОРМАЦИЯ

для базовых автомобилей марки HYUNDAI, типа QT, применяется коммерческое наименование "Mighty"

Перевозка пассажиров в кузове-фургоне ТС типа 27904 разрешена, общее количество пассажиров не превышает 8 человек

Базовое транспортное средство (Модификация)	Шасси (модификация)
EX8	EX8
EX9	EX9

Руководитель органа по сертификации

_____ инициалы, фамилия

Дата оформления

ОДОБРЕНИЕ ТИПА ТРАНСПОРТНОГО СРЕДСТВА УТВЕРЖДЕНО.

Внесена запись в реестр за № TC RU E-RU.MT35.00929 от

Руководитель
(заместитель Руководителя)

РОССТАНДАРТА

наименование уполномоченного органа
государственного управления

_____ инициалы, фамилия

ОБЩИЕ ХАРАКТЕРИСТИКИ ТРАНСПОРТНОГО СРЕДСТВА

для модификаций	279044
Колесная формула/ведущие колеса	4x2 / задние
Схема компоновки транспортного средства	кабина над двигателем
Расположение двигателя	переднее продольное
Исполнение грузочного пространства	кузов-фургон с дверьми, с окнами, с 1...6 пассажирскими сиденьями или без них
Назначение	для перевозки ремонтной бригады и технологического оборудования мастерской и проведения ремонтных работ (ПАРМ), авторемонтная мастерская)
Кабина	цельнометаллическая, однорядная, двухдверная, трехместная, стандартная или удлиненная, или цельнометаллическая, двухрядная, четырехдверная, семиместная, (двойная) со спальным местом или без него

Габаритные размеры, мм	
– длина	4800...9200
– ширина	2028...2550
– высота	2250...4000
База, мм	2850 или 3400 или 3600 или 3850 или 3950 или 4050 или 4200 или 4400
Колея передних/задних колес, мм	1675...1695 / 1650...1670

для модификаций базовых транспортных средств	EX8	EX9
для модификаций шасси	EX8	EX9
Масса транспортного средства в снаряженном состоянии, кг	4000...7000	4000...8000
Технически допустимая максимальная масса транспортного средства, кг	7800...8200	8500
Технически допустимая максимальная масса, приходящаяся на каждую из осей транспортного средства, начиная с передней оси, кг		
– на переднюю ось	3000...3100	3100
– на заднюю ось	5100...6400	6400
Технически допустимая максимальная масса автопоезда, кг	11000...11700	12000

Приложение № 1

для модификаций базовых транспортных средств	EX8	EX9
для модификаций шасси	EX8	EX9
Максимальная масса прицепа, кг		
– прицеп без тормозной системы	750	
– прицеп с тормозной системой	3500	
для модификаций базовых транспортных средств	EX8	
для модификаций шасси	EX8	
Двигатель внутреннего сгорания (марка, тип)	Hyundai, D4GA четырёхтактный, с воспламенением от сжатия, с турбонаддувом	
– количество и расположение цилиндров	4, рядное	
– рабочий объем цилиндров, см ³	3933	
– степень сжатия	17.1	
– максимальная мощность, кВт (мин ⁻¹)*	125 (2500)	117.6 (2500)
– максимальный крутящий момент, Н·м (мин ⁻¹)	608 (1400)	588 (1400)
Топливо	дизельное топливо	
Система питания (тип)	непосредственный впрыск топлива с общей рампой	
Блок управления (маркировка)	Denso, 39100-48700, 39100-48701, 39100-48702	
ТНВД (тип, маркировка)	33100-48700, Denso	
Форсунки (тип, маркировка)	0640; 33800-52700; Denso; HMC	
Нагнетатель воздуха (тип, маркировка)	28210-4870?, SWTS	
Воздушный фильтр (тип, маркировка)	28100-5M100/28100-5M500 / 28100-5M101/28100-5M501, с сухим бумажным элементом, Mahle Donghyun	
Глушители шума впуска (маркировка)		
– 1 ступень	встроен в корпус воздушного фильтра	
Система выпуска и нейтрализации отработавших газов	один глушитель со встроенным нейтрализатором отработавших газов	
Нейтрализаторы (маркировка)		
– 1 ступень	встроен в глушитель	
Глушители (маркировка)		
– 1 ступень	Dongsung Industry, 28600-5M150 / 28600-5M250	
Фильтр твердых частиц	—	

* - по Правилам ООН № 85

Приложение № 1

для модификаций базовых транспортных средств	EX8	
для модификаций шасси	EX8	
Двигатель внутреннего сгорания (марка, тип)	Hyundai, D4GA	Hyundai, D4CC
	четырехтактный, с воспламенением от сжатия, с турбонаддувом	четырехтактный, с воспламенением от сжатия, с турбонаддувом
– количество и расположение цилиндров	4, рядное	
– рабочий объем цилиндров, см ³	3933	2891
– степень сжатия	17.1	15.5
– максимальная мощность, кВт (мин ⁻¹)*	103 (2700)	117.6 (3000)
– максимальный крутящий момент, Н·м (мин ⁻¹)	392 (1400)	392.4 (1500...2800)
Топливо	дизельное топливо	
Система питания (тип)	непосредственный впрыск топлива с общей рампой	
Блок управления (маркировка)	Denso, 39100-48700, 39100-48701, 39100-48702	Denso, 39100-4C00* / 39100-4C01* / 39100-4C02* / 39100-4C03* / 39100-4C04* / 39100-4C05*
ТНВД (тип, маркировка)	33100-48700, Denso	33100-4A900, Denso
Форсунки (тип, маркировка)	0640; 33800-52700; Denso; HMC	33800-4C930, 33800-4C940, Denso
Нагнетатель воздуха (тип, маркировка)	28210-4870?, SWTS	28211-4C00*, Honeywell
Воздушный фильтр (тип, маркировка)	28100-5M100/28100-5M500 / 28100-5M101/28100-5M501, с сухим бумажным элементом, Mahle Donghyun	28100-5M102, 28100-5M502, 28130-5M100, с сухим бумажным элементом, Mahle Donghyun
Глушители шума впуска (маркировка)		
– 1 ступень	встроен в корпус воздушного фильтра	
Система выпуска и нейтрализации отработавших газов	один глушитель со встроенным нейтрализатором отработавших газов	один глушитель, система нейтрализации отработавших газов
Нейтрализаторы (маркировка)		
– 1 ступень	встроен в глушитель	Wooshin Industrial Co., Ltd., 28990-4C510, 28990-4C420
Глушители (маркировка)		
– 1 ступень	Dongsung Industry, 28600-5M150 / 28600-5M250	Dongsung Industry, 28650-5M600, 28650-5L630
Фильтр твердых частиц	—	Wooshin Industrial Co., Ltd., 28990-4C510 (встроен в нейтрализатор)

* - по Правилам ООН № 85

Приложение № 1

для модификаций базовых транспортных средств	EX9	
для модификаций шасси	EX9	
Двигатель внутреннего сгорания (марка, тип)	Hyundai, D4GA	
	четырёхтактный, с воспламенением от сжатия, с турбонаддувом	
– количество и расположение цилиндров	4, рядное	
– рабочий объем цилиндров, см ³	3933	
– степень сжатия	17.1	
– максимальная мощность, кВт (мин ⁻¹)*	125 (2500)	117.6 (2500)
– максимальный крутящий момент, Н·м (мин ⁻¹)	608 (1400)	588 (1400)
Топливо	дизельное топливо	
Система питания (тип)	непосредственный впрыск топлива с общей рампой	
Блок управления (маркировка)	Denso, 39100-48700, 39100-48701, 39100-48702	
ТНВД (тип, маркировка)	33100-48700, Denso	
Форсунки (тип, маркировка)	0640; 33800-52700; Denso; HMC	
Нагнетатель воздуха (тип, маркировка)	28210-4870?, SWTS	
Воздушный фильтр (тип, маркировка)	28100-5M100/28100-5M500 / 28100-5M101/28100-5M501, с сухим бумажным элементом, Mahle Donghyun	
Глушители шума впуска (маркировка)		
– 1 ступень	встроен в корпус воздушного фильтра	
Система выпуска и нейтрализации отработавших газов	один глушитель со встроенным нейтрализатором отработавших газов	
Нейтрализаторы (маркировка)		
– 1 ступень	встроен в глушитель	
Глушители (маркировка)		
– 1 ступень	Dongsung Industry, 28600-5M150 / 28600-5M250	
Фильтр твердых частиц	—	

* - по Правилам ООН № 85

Приложение № 1

для модификаций базовых транспортных средств	EX9	
для модификаций шасси	EX9	
Двигатель внутреннего сгорания (марка, тип)	Hyundai, D4GA	
	четырёхтактный, с воспламенением от сжатия, с турбонаддувом	
– количество и расположение цилиндров	4, рядное	
– рабочий объём цилиндров, см ³	3933	
– степень сжатия	17.1	
– максимальная мощность, кВт (мин ⁻¹)*	103 (2700)	
– максимальный крутящий момент, Н·м (мин ⁻¹)	392 (1400)	
Топливо	дизельное топливо	
Система питания (тип)	непосредственный впрыск топлива с общей рампой	
Блок управления (маркировка)	Denso, 39100-48700, 39100-48701, 39100-48702	
ТНВД (тип, маркировка)	33100-48700, Denso	
Форсунки (тип, маркировка)	0640; 33800-52700; Denso; HMC	
Нагнетатель воздуха (тип, маркировка)	28210-4870?, SWTS	
Воздушный фильтр (тип, маркировка)	28100-5M100/28100-5M500 / 28100-5M101/28100-5M501, с сухим бумажным элементом, Mahle Donghyun	
Глушители шума впуска (маркировка)		
– 1 ступень	встроен в корпус воздушного фильтра	
Система выпуска и нейтрализации отработавших газов	один глушитель со встроенным нейтрализатором отработавших газов	
Нейтрализаторы (маркировка)		
– 1 ступень	встроен в глушитель	
Глушители (маркировка)		
– 1 ступень	Dongsung Industry, 28600-5M150 / 28600-5M250	
Фильтр твердых частиц	—	
* - по Правилам ООН № 85		
Трансмиссия	механическая	
Сцепление (марка, тип)	фрикционное, сухое, однодисковое	
Коробка передач (марка, тип)	M035S5	T60S5
	механическая, с ручным управлением	

Приложение № 1

– число передач и передаточные числа	вперед – 5, назад – 1	
I -	5.380	5.810
II -	3.028	3.281
III -	1.700	1.787
IV -	1.000	1.000
V -	0.722	0.705
VI -	—	—
З.Х. -	5.380	5.294
Главная передача (тип)	гипоидная	
– передаточное число	4.625 или 5.000 или 5.428 или 5.714 или 6.166	3.417 или 3.727 или 4.111

Трансмиссия	механическая	
Сцепление (марка, тип)	фрикционное, сухое, однодисковое	
Коробка передач (марка, тип)	T60S6 механическая, с ручным управлением	
– число передач и передаточные числа	вперед – 6, назад – 1	
I -	6.701	
II -	3.712	
III -	2.084	
IV -	1.351	
V -	1.000	
VI -	0.732	
З.Х. -	5.983	
Главная передача (тип)	гипоидная	
– передаточное число	3.417 или 3.727 или 4.111	

Подвеска	
Передняя (описание)	зависимая, на двух продольных параболических рессорах, с гидравлическими телескопическими амортизаторами и стабилизатором поперечной устойчивости или без него
Задняя (описание)	зависимая, на двух продольных параболических рессорах, с гидравлическими телескопическими амортизаторами или без них и стабилизатором поперечной устойчивости или без него

Рулевое управление (описание)	с гидравлическим усилителем
– рулевой механизм (тип)	«винт - шариковая гайка – рейка – сектор»

Тормозные системы	
Рабочая (описание)	гидравлическая, двухконтурная, с разделением на контуры по осям, с вакуумным усилителем (для мод. на базе транспортных средств), с регулятором тормозных сил, с антиблокировочной системой; тормозные механизмы всех колес – дисковые или барабанные
Запасная (описание)	каждый из контуров рабочей тормозной системы
Стояночная (описание)	барабанного типа с механическим приводом или трансмиссионный механизм с механическим приводом

Приложение № 1

Тормозные системы	
Вспомогательная (износостойкая) (описание)	моторный тормоз-замедлитель

Шины	обозначение размера	индекс несущей способности для максимально допустимой нагрузки	обозначение категории скорости
	7.00 R16-10PR	113 / 112	M или L
	7.00 R16-12PR	117 / 116	
	205/75R17.5	122 / 120	M
	215/75R 17.5	126 / 124	
	7.50 R16-12PR	121 / 120	M или L

Оборудование транспортного средства	устройство вызова экстренных оперативных служб модели FORT-112EG, дневные ходовые огни, система электронного контроля устойчивости по заказу: тахограф, предпусковой подогреватель, салонный автономный отопитель, климат-контроль, кондиционер, розетка на 12V, коробка отбора мощности, аудиоподготовка, аудиоманитола, электростеклоподъемники, зеркала с подогревом, противотуманные фары, аппаратура спутниковой навигации, звуковой сигнал движения задним ходом, зеркала с электрорегулировкой, конвертер с 24V на 12V, спойлер, водительское сиденье на рычажно-пружинной подвеске, корректор фар; подогрев водительского сиденья, салонный отопитель, камера заднего вида, парктроники, водительская подушка безопасности; автономный отопитель, спутниковое навигационное оборудование, лестницы, лебедки, переговорные устройства, радиостанции, антенны, мачты, фара-искатель, системы сигнализации, системы пожаротушения, обтекатели крыши кабины, технологическое оборудование, аварийно-спасательное оборудование, люки, грузоподъемные борты, рундуки, стеллажи, багажники
--	--

Руководитель органа по сертификации

инициалы, фамилия

**Перечень документов, явившихся основанием для оформления
ОДОБРЕНИЯ ТИПА ТРАНСПОРТНОГО СРЕДСТВА**

Элементы объектов технического регулирования, в отношении которых установлены требования безопасности	Наименование и происхождение документа, подтверждающего соответствие	Номер документа и дата выпуска
1	2	3
Кондиционеры и холодильное оборудование, пункт 12 ТР ТС 018/2011	Декларация о соответствии, Общество с ограниченной ответственностью "Спектр-Авто", Российская Федерация	ЕАЭС N RU Д-RU.PA05.B.21634/22 с 29.07.2022 по 27.07.2026
Возможность оснащения аппаратурой спутниковой навигации, пункт 13 ТР ТС 018/2011	—"	—"
Оснащение устройством вызова экстренных оперативных служб, пункт 13.1 ТР ТС 018/2011	—"	—"
Возможность оснащения тахографами, пункт 14 ТР ТС 018/2011	—"	—"
Интерфейс, пункт 15 ТР ТС 018/2011	—"	—"
Световозвращатели, Правила ООН № 3-02	Сертификат соответствия, Орган по сертификации "СЕРТЭТ" Общества с ограниченной ответственностью "Научно-технический центр "Автоэлектроника", RA.RU.11ИШ01, Российская Федерация	ЕАЭС RU C-RU.ИШ01.B.00060/19 с 14.11.2019 по 13.11.2023
	Одобрение типа, Орган по сертификации продукции машиностроения Федерального государственного унитарного предприятия "Российский научно-технический центр информации по стандартизации, метрологии и оценке соответствия", РОСС RU.0001.11АЯ04, Российская Федерация	TC RU E-RU.АЯ04.00326.P2 с 03.11.2020 по 29.08.2022
	Одобрение типа, Орган по сертификации Общества с ограниченной ответственностью "ПРОФИТЕСТ", RA.RU.11НВ07, Российская Федерация	TC RU K-RU.НВ07.00001.P1 с 14.07.2021 по 13.07.2024

Приложение № 2

1	2	3
Устройства для освещения заднего регистрационного знака, Правила ООН № 4-00	Одобрение типа, Орган по сертификации продукции машиностроения Федерального государственного унитарного предприятия "Российский научно-технический центр информации по стандартизации, метрологии и оценке соответствия", РОСС RU.0001.11АЯ04, Российская Федерация	TC RU E-RU.АЯ04.00326.P2 с 03.11.2020 по 29.08.2022
	Одобрение типа, Орган по сертификации Общества с ограниченной ответственностью "ПРОФИТЕСТ", RA.RU.11НВ07, Российская Федерация	TC RU K-RU.НВ07.00001.P1 с 14.07.2021 по 13.07.2024
Указатели поворота, Правила ООН № 6-01	Одобрение типа, Орган по сертификации продукции машиностроения Федерального государственного унитарного предприятия "Российский научно-технический центр информации по стандартизации, метрологии и оценке соответствия", РОСС RU.0001.11АЯ04, Российская Федерация	TC RU E-RU.АЯ04.00326.P2 с 03.11.2020 по 29.08.2022
	Одобрение типа, Орган по сертификации Общества с ограниченной ответственностью "ПРОФИТЕСТ", RA.RU.11НВ07, Российская Федерация	TC RU K-RU.НВ07.00001.P1 с 14.07.2021 по 13.07.2024
Габаритные огни, сигналы торможения, Правила ООН № 7-02	Сообщение, Федеральное агентство по техническому регулированию и метрологии, Российская Федерация	E22 R7 02 05549 от 21.03.2005 E22 R7 02 05550 от 21.03.2005
	Одобрение типа, Орган по сертификации продукции машиностроения Федерального государственного унитарного предприятия "Российский научно-технический центр информации по стандартизации, метрологии и оценке соответствия", РОСС RU.0001.11АЯ04, Российская Федерация	TC RU E-RU.АЯ04.00326.P2 с 03.11.2020 по 29.08.2022
Одобрение типа, Орган по сертификации Общества с ограниченной ответственностью "ПРОФИТЕСТ", RA.RU.11НВ07, Российская Федерация	TC RU K-RU.НВ07.00001.P1 с 14.07.2021 по 13.07.2024	

Приложение № 2

1	2	3
Устойчивость к воздействию внешних источников электромагнитного излучения и электромагнитная совместимость, Правила ООН № 10-05	Одобрение типа, Орган по сертификации продукции машиностроения Федерального государственного унитарного предприятия "Российский научно-технический центр информации по стандартизации, метрологии и оценке соответствия", РОСС RU.0001.11АЯ04, Российская Федерация	TC RU E-RU.AЯ04.00326.P2 с 03.11.2020 по 29.08.2022
	Одобрение типа, Орган по сертификации Общества с ограниченной ответственностью "ПРОФИТЕСТ", RA.RU.11HB07, Российская Федерация	TC RU K-RU.HB07.00001.P1 с 14.07.2021 по 13.07.2024
Эффективность тормозных систем, Правила ООН № 13-11	Одобрение типа, Орган по сертификации продукции машиностроения Федерального государственного унитарного предприятия "Российский научно-технический центр информации по стандартизации, метрологии и оценке соответствия", РОСС RU.0001.11АЯ04, Российская Федерация	TC RU E-RU.AЯ04.00326.P2 с 03.11.2020 по 29.08.2022
	Одобрение типа, Орган по сертификации Общества с ограниченной ответственностью "ПРОФИТЕСТ", RA.RU.11HB07, Российская Федерация	TC RU K-RU.HB07.00001.P1 с 14.07.2021 по 13.07.2024
Места крепления ремней безопасности, Правила ООН № 14-07	Декларация о соответствии, Общество с ограниченной ответственностью "Спектр-Авто", Российская Федерация	ЕАЭС N RU Д-RU.PA05.B.21558/22 с 29.07.2022 по 27.07.2026
	Одобрение типа, Орган по сертификации продукции машиностроения Федерального государственного унитарного предприятия "Российский научно-технический центр информации по стандартизации, метрологии и оценке соответствия", РОСС RU.0001.11АЯ04, Российская Федерация	TC RU E-RU.AЯ04.00326.P2 с 03.11.2020 по 29.08.2022
	Одобрение типа, Орган по сертификации Общества с ограниченной ответственностью "ПРОФИТЕСТ", RA.RU.11HB07, Российская Федерация	TC RU K-RU.HB07.00001.P1 с 14.07.2021 по 13.07.2024

Приложение № 2

1	2	3
Оснащение транспортных средств удерживающими системами, Правила ООН № 16-06	Декларация о соответствии, Общество с ограниченной ответственностью "Спектр-Авто", Российская Федерация	ЕАЭС N RU Д-RU.PA05.B.21562/22 с 29.07.2022 по 27.07.2026
	Сертификат соответствия, Орган по сертификации Общества с ограниченной ответственностью "СТАНДАРТМАШТЕСТ", RA.RU.10AD50, Российская Федерация	ЕАЭС RU C-CN.AД50.B.00570/19 с 14.05.2019 по 13.05.2023
	Одобрение типа, Орган по сертификации продукции машиностроения Федерального государственного унитарного предприятия "Российский научно-технический центр информации по стандартизации, метрологии и оценке соответствия", РОСС RU.0001.11АЯ04, Российская Федерация	TC RU E-RU.AЯ04.00326.P2 с 03.11.2020 по 29.08.2022
	Одобрение типа, Орган по сертификации Общества с ограниченной ответственностью "ПРОФИТЕСТ", RA.RU.11HB07, Российская Федерация	TC RU K-RU.HB07.00001.P1 с 14.07.2021 по 13.07.2024
Прочность сидений и их креплений, Правила ООН № 17-08	Декларация о соответствии, Общество с ограниченной ответственностью "Спектр-Авто", Российская Федерация	ЕАЭС N RU Д-RU.PA05.B.21568/22 с 29.07.2022 по 27.07.2026
	Одобрение типа, Орган по сертификации продукции машиностроения Федерального государственного унитарного предприятия "Российский научно-технический центр информации по стандартизации, метрологии и оценке соответствия", РОСС RU.0001.11АЯ04, Российская Федерация	TC RU E-RU.AЯ04.00326.P2 с 03.11.2020 по 29.08.2022
	Одобрение типа, Орган по сертификации Общества с ограниченной ответственностью "ПРОФИТЕСТ", RA.RU.11HB07, Российская Федерация	TC RU K-RU.HB07.00001.P1 с 14.07.2021 по 13.07.2024

Приложение № 2

1	2	3
Защита транспортного средства от несанкционированного использования, Правила ООН № 18-03	Одобрение типа, Орган по сертификации продукции машиностроения Федерального государственного унитарного предприятия "Российский научно-технический центр информации по стандартизации, метрологии и оценке соответствия", РОСС RU.0001.11АЯ04, Российская Федерация	TC RU E-RU.АЯ04.00326.P2 с 03.11.2020 по 29.08.2022
	Одобрение типа, Орган по сертификации Общества с ограниченной ответственностью "ПРОФИТЕСТ", RA.RU.11НВ07, Российская Федерация	TC RU K-RU.НВ07.00001.P1 с 14.07.2021 по 13.07.2024
Передние противотуманные фары, Правила ООН № 19-03	Одобрение типа, Орган по сертификации продукции машиностроения Федерального государственного унитарного предприятия "Российский научно-технический центр информации по стандартизации, метрологии и оценке соответствия", РОСС RU.0001.11АЯ04, Российская Федерация	TC RU E-RU.АЯ04.00326.P2 с 03.11.2020 по 29.08.2022
	Одобрение типа, Орган по сертификации Общества с ограниченной ответственностью "ПРОФИТЕСТ", RA.RU.11НВ07, Российская Федерация	TC RU K-RU.НВ07.00001.P1 с 14.07.2021 по 13.07.2024
Фонари заднего хода, Правила ООН № 23-00	Одобрение типа, Орган по сертификации продукции машиностроения Федерального государственного унитарного предприятия "Российский научно-технический центр информации по стандартизации, метрологии и оценке соответствия", РОСС RU.0001.11АЯ04, Российская Федерация	TC RU E-RU.АЯ04.00326.P2 с 03.11.2020 по 29.08.2022
	Одобрение типа, Орган по сертификации Общества с ограниченной ответственностью "ПРОФИТЕСТ", RA.RU.11НВ07, Российская Федерация	TC RU K-RU.НВ07.00001.P1 с 14.07.2021 по 13.07.2024

Приложение № 2

1	2	3
Выбросы, Правила ООН № 24-03	Одобрение типа, Орган по сертификации продукции машиностроения Федерального государственного унитарного предприятия "Российский научно-технический центр информации по стандартизации, метрологии и оценке соответствия", РОСС RU.0001.11АЯ04, Российская Федерация	TC RU E-RU.АЯ04.00326.P2 с 03.11.2020 по 29.08.2022
	Одобрение типа, Орган по сертификации Общества с ограниченной ответственностью "ПРОФИТЕСТ", RA.RU.11НВ07, Российская Федерация	TC RU K-RU.НВ07.00001.P1 с 14.07.2021 по 13.07.2024
Оснащение звуковыми сигнальными приборами, Правила ООН № 28-00	Одобрение типа, Орган по сертификации продукции машиностроения Федерального государственного унитарного предприятия "Российский научно-технический центр информации по стандартизации, метрологии и оценке соответствия", РОСС RU.0001.11АЯ04, Российская Федерация	TC RU E-RU.АЯ04.00326.P2 с 03.11.2020 по 29.08.2022
	Одобрение типа, Орган по сертификации Общества с ограниченной ответственностью "ПРОФИТЕСТ", RA.RU.11НВ07, Российская Федерация	TC RU K-RU.НВ07.00001.P1 с 14.07.2021 по 13.07.2024
Защитные свойства кабин, Правила ООН № 29-02	Декларация о соответствии, Общество с ограниченной ответственностью "Спектр-Авто", Российская Федерация	ЕАЭС N RU Д-RU.РА05.В.21637/22 с 29.07.2022 по 27.07.2026
	Одобрение типа, Орган по сертификации Общества с ограниченной ответственностью "ПРОФИТЕСТ", RA.RU.11НВ07, Российская Федерация	TC RU K-RU.НВ07.00001.P1 с 14.07.2021 по 13.07.2024
Защитные свойства кабин, Правила ООН № 29-03	Одобрение типа, Орган по сертификации продукции машиностроения Федерального государственного унитарного предприятия "Российский научно-технический центр информации по стандартизации, метрологии и оценке соответствия", РОСС RU.0001.11АЯ04, Российская Федерация	TC RU E-RU.АЯ04.00326.P2 с 03.11.2020 по 29.08.2022

Приложение № 2

1	2	3
Защитные свойства кабин, Правила ООН № 29-03 (продолжение)	Одобрение типа, Орган по сертификации Общества с ограниченной ответственностью "ПРОФИТЕСТ", RA.RU.11NB07, Российская Федерация	TC RU K-RU.NB07.00001.P1 с 14.07.2021 по 13.07.2024
Пожарная безопасность, Правила ООН № 34-03	Одобрение типа, Орган по сертификации продукции машиностроения Федерального государственного унитарного предприятия "Российский научно-технический центр информации по стандартизации, метрологии и оценке соответствия", РОСС RU.0001.11АЯ04, Российская Федерация	TC RU E-RU.АЯ04.00326.P2 с 03.11.2020 по 29.08.2022
	Одобрение типа, Орган по сертификации Общества с ограниченной ответственностью "ПРОФИТЕСТ", RA.RU.11NB07, Российская Федерация	TC RU K-RU.NB07.00001.P1 с 14.07.2021 по 13.07.2024
Задние противотуманные огни, Правила ООН № 38-00	Одобрение типа, Орган по сертификации продукции машиностроения Федерального государственного унитарного предприятия "Российский научно-технический центр информации по стандартизации, метрологии и оценке соответствия", РОСС RU.0001.11АЯ04, Российская Федерация	TC RU E-RU.АЯ04.00326.P2 с 03.11.2020 по 29.08.2022
	Одобрение типа, Орган по сертификации Общества с ограниченной ответственностью "ПРОФИТЕСТ", RA.RU.11NB07, Российская Федерация	TC RU K-RU.NB07.00001.P1 с 14.07.2021 по 13.07.2024
Механизмы измерения скорости, Правила ООН № 39-00	Одобрение типа, Орган по сертификации продукции машиностроения Федерального государственного унитарного предприятия "Российский научно-технический центр информации по стандартизации, метрологии и оценке соответствия", РОСС RU.0001.11АЯ04, Российская Федерация	TC RU E-RU.АЯ04.00326.P2 с 03.11.2020 по 29.08.2022

Приложение № 2

1	2	3
Механизмы измерения скорости, Правила ООН № 39-00 (продолжение)	Одобрение типа, Орган по сертификации Общества с ограниченной ответственностью "ПРОФИТЕСТ", RA.RU.11NB07, Российская Федерация	TC RU K-RU.HB07.00001.P1 с 14.07.2021 по 13.07.2024
Оснащение безопасными стёклами, Правила ООН № 43-00	Декларация о соответствии, Общество с ограниченной ответственностью "Спектр-Авто", Российская Федерация	EAЭС N RU Д-RU.PA05.B.21573/22 с 29.07.2022 по 27.07.2026
	Сертификат соответствия, Орган по сертификации Общества с ограниченной ответственностью "СТАНДАРТМАШТЕСТ", RA.RU.10AD50, Российская Федерация	EAЭС RU C-RU.AД50.B.00780/19 с 20.06.2019 по 19.06.2023 EAЭС RU C-RU.AД50.B.01137/19 с 23.08.2019 по 22.08.2023
	Одобрение типа, Орган по сертификации продукции машиностроения Федерального государственного унитарного предприятия "Российский научно-технический центр информации по стандартизации, метрологии и оценке соответствия", РОСС RU.0001.11АЯ04, Российская Федерация	TC RU E-RU.AЯ04.00326.P2 с 03.11.2020 по 29.08.2022
Оснащение безопасными стёклами, Правила ООН № 43-01	Одобрение типа, Орган по сертификации Общества с ограниченной ответственностью "ПРОФИТЕСТ", RA.RU.11NB07, Российская Федерация	TC RU K-RU.HB07.00001.P1 с 14.07.2021 по 13.07.2024
Оснащение устройствами непрямого обзора, Правила ООН № 46-04	Одобрение типа, Орган по сертификации продукции машиностроения Федерального государственного унитарного предприятия "Российский научно-технический центр информации по стандартизации, метрологии и оценке соответствия", РОСС RU.0001.11АЯ04, Российская Федерация	TC RU E-RU.AЯ04.00326.P2 с 03.11.2020 по 29.08.2022
	Одобрение типа, Орган по сертификации Общества с ограниченной ответственностью "ПРОФИТЕСТ", RA.RU.11NB07, Российская Федерация	TC RU K-RU.HB07.00001.P1 с 14.07.2021 по 13.07.2024
Оснащение устройствами освещения и световой сигнализации, Правила ООН № 48-04	Декларация о соответствии, Общество с ограниченной ответственностью "Спектр-Авто", Российская Федерация	EAЭС N RU Д-RU.PA05.B.21577/22 с 29.07.2022 по 27.07.2026

Приложение № 2

1	2	3
Оснащение устройствами освещения и световой сигнализации, Правила ООН № 48-04 (продолжение)	Одобрение типа, Орган по сертификации продукции машиностроения Федерального государственного унитарного предприятия "Российский научно-технический центр информации по стандартизации, метрологии и оценке соответствия", РОСС RU.0001.11АЯ04, Российская Федерация	TC RU E-RU.АЯ04.00326.P2 с 03.11.2020 по 29.08.2022
Оснащение устройствами освещения и световой сигнализации, Правила ООН № 48-06	Одобрение типа, Орган по сертификации Общества с ограниченной ответственностью "ПРОФИТЕСТ", RA.RU.11НВ07, Российская Федерация	TC RU K-RU.НВ07.00001.P1 с 14.07.2021 по 13.07.2024
Выбросы, Правила ООН № 49-05 (уровень выбросов В2, уровень требований в отношении бортовой диагностики, долговечности, контроля NOx - "G") (экологический класс 5)	Одобрение типа, Орган по сертификации продукции машиностроения Федерального государственного унитарного предприятия "Российский научно-технический центр информации по стандартизации, метрологии и оценке соответствия", РОСС RU.0001.11АЯ04, Российская Федерация	TC RU E-RU.АЯ04.00326.P2 с 03.11.2020 по 29.08.2022
	Одобрение типа, Орган по сертификации Общества с ограниченной ответственностью "ПРОФИТЕСТ", RA.RU.11НВ07, Российская Федерация	TC RU K-RU.НВ07.00001.P1 с 14.07.2021 по 13.07.2024
Выбросы, Правила ООН № 49-05 (уровень выбросов С, уровень требований в отношении бортовой диагностики, долговечности, контроля NOx - "К") (экологический класс 5)	Одобрение типа, Орган по сертификации продукции машиностроения Федерального государственного унитарного предприятия "Российский научно-технический центр информации по стандартизации, метрологии и оценке соответствия", РОСС RU.0001.11АЯ04, Российская Федерация	TC RU E-RU.АЯ04.00326.P2 с 03.11.2020 по 29.08.2022
	Одобрение типа, Орган по сертификации Общества с ограниченной ответственностью "ПРОФИТЕСТ", RA.RU.11НВ07, Российская Федерация	TC RU K-RU.НВ07.00001.P1 с 14.07.2021 по 13.07.2024

Приложение № 2

1	2	3
Внешний шум, Правила ООН № 51-02	Одобрение типа, Орган по сертификации продукции машиностроения Федерального государственного унитарного предприятия "Российский научно-технический центр информации по стандартизации, метрологии и оценке соответствия", РОСС RU.0001.11АЯ04, Российская Федерация	TC RU E-RU.AЯ04.00326.P2 с 03.11.2020 по 29.08.2022
	Одобрение типа, Орган по сертификации Общества с ограниченной ответственностью "ПРОФИТЕСТ", РА.RU.11НВ07, Российская Федерация	TC RU K-RU.НВ07.00001.P1 с 14.07.2021 по 13.07.2024
Оснащение шинами*, Правила ООН № 54-00	Одобрение типа, Орган по сертификации продукции машиностроения Федерального государственного унитарного предприятия "Российский научно-технический центр информации по стандартизации, метрологии и оценке соответствия", РОСС RU.0001.11АЯ04, Российская Федерация	TC RU E-RU.AЯ04.00326.P2 с 03.11.2020 по 29.08.2022
	Одобрение типа, Орган по сертификации Общества с ограниченной ответственностью "ПРОФИТЕСТ", РА.RU.11НВ07, Российская Федерация	TC RU K-RU.НВ07.00001.P1 с 14.07.2021 по 13.07.2024
Оснащение сцепными устройствами, Правила ООН № 55-01	Сообщение, VCA The United Kingdom Vehicle Approval Authority, Соединенное Королевство Великобритании и Северной Ирландии	E11 55R-019919 Ext.01 от 21.05.2014
	Декларация о соответствии, Общество с ограниченной ответственностью "Спектр-Авто", Российская Федерация	ЕАЭС N RU Д-RU.РА05.В.21580/22 с 29.07.2022 по 27.07.2026
Оснащение задними защитными устройствами транспортных средств для перевозки грузов, Правила ООН № 58-02	—" —	ЕАЭС N RU Д-RU.РА05.В.21581/22 с 29.07.2022 по 27.07.2026
Травмобезопасность наружных выступов, Правила ООН № 61-00	—" —	ЕАЭС N RU Д-RU.РА05.В.28669/22 с 02.08.2022 по 01.08.2026

Приложение № 2

1	2	3
Травмобезопасность наружных выступов, Правила ООН № 61-00 (продолжение)	Одобрение типа, Орган по сертификации продукции машиностроения Федерального государственного унитарного предприятия "Российский научно-технический центр информации по стандартизации, метрологии и оценке соответствия", РОСС RU.0001.11АЯ04, Российская Федерация	TC RU E-RU.AЯ04.00326.P2 с 03.11.2020 по 29.08.2022
	Одобрение типа, Орган по сертификации Общества с ограниченной ответственностью "ПРОФИТЕСТ", RA.RU.11НВ07, Российская Федерация	TC RU K-RU.НВ07.00001.P1 с 14.07.2021 по 13.07.2024
Оснащение боковыми защитными устройствами транспортных средств для перевозки грузов, Правила ООН № 73-00	Декларация о соответствии, Общество с ограниченной ответственностью "Спектр-Авто", Российская Федерация	ЕАЭС N RU Д-RU.РА05.В.21585/22 с 29.07.2022 по 27.07.2026
Рулевое управление, Правила ООН № 79-01	Одобрение типа, Орган по сертификации продукции машиностроения Федерального государственного унитарного предприятия "Российский научно-технический центр информации по стандартизации, метрологии и оценке соответствия", РОСС RU.0001.11АЯ04, Российская Федерация	TC RU E-RU.AЯ04.00326.P2 с 03.11.2020 по 29.08.2022
	Одобрение типа, Орган по сертификации Общества с ограниченной ответственностью "ПРОФИТЕСТ", RA.RU.11НВ07, Российская Федерация	TC RU K-RU.НВ07.00001.P1 с 14.07.2021 по 13.07.2024
Максимальная мощность, Правила ООН № 85-00	Одобрение типа, Орган по сертификации продукции машиностроения Федерального государственного унитарного предприятия "Российский научно-технический центр информации по стандартизации, метрологии и оценке соответствия", РОСС RU.0001.11АЯ04, Российская Федерация	TC RU E-RU.AЯ04.00326.P2 с 03.11.2020 по 29.08.2022
	Одобрение типа, Орган по сертификации Общества с ограниченной ответственностью "ПРОФИТЕСТ", RA.RU.11НВ07, Российская Федерация	TC RU K-RU.НВ07.00001.P1 с 14.07.2021 по 13.07.2024

Приложение № 2

1	2	3
Дневные ходовые огни, Правила ООН № 87-00	Одобрение типа, Орган по сертификации продукции машиностроения Федерального государственного унитарного предприятия "Российский научно-технический центр информации по стандартизации, метрологии и оценке соответствия", РОСС RU.0001.11АЯ04, Российская Федерация	TC RU E-RU.АЯ04.00326.P2 с 03.11.2020 по 29.08.2022
	Одобрение типа, Орган по сертификации Общества с ограниченной ответственностью "ПРОФИТЕСТ", RA.RU.11НВ07, Российская Федерация	TC RU K-RU.НВ07.00001.P1 с 14.07.2021 по 13.07.2024
Оснащение устройствами ограничения максимальной скорости, Правила ООН № 89-00	Одобрение типа, Орган по сертификации продукции машиностроения Федерального государственного унитарного предприятия "Российский научно-технический центр информации по стандартизации, метрологии и оценке соответствия", РОСС RU.0001.11АЯ04, Российская Федерация	TC RU E-RU.АЯ04.00326.P2 с 03.11.2020 по 29.08.2022
	Одобрение типа, Орган по сертификации Общества с ограниченной ответственностью "ПРОФИТЕСТ", RA.RU.11НВ07, Российская Федерация	TC RU K-RU.НВ07.00001.P1 с 14.07.2021 по 13.07.2024
Боковые габаритные фонари, Правила ООН № 91-00	Сертификат соответствия, Орган по сертификации "СЕРТЭТ" Общества с ограниченной ответственностью "Научно-технический центр "Автоэлектроника", RA.RU.11ИШ01, Российская Федерация	ЕАЭС RU C-RU.ИШ01.В.00060/19 с 14.11.2019 по 13.11.2023
	Одобрение типа, Орган по сертификации продукции машиностроения Федерального государственного унитарного предприятия "Российский научно-технический центр информации по стандартизации, метрологии и оценке соответствия", РОСС RU.0001.11АЯ04, Российская Федерация	TC RU E-RU.АЯ04.00326.P2 с 03.11.2020 по 29.08.2022

Приложение № 2

1	2	3
Оснащение передними защитными устройствами транспортных средств для перевозки грузов, Правила ООН № 93-00	Одобрение типа, Орган по сертификации продукции машиностроения Федерального государственного унитарного предприятия "Российский научно-технический центр информации по стандартизации, метрологии и оценке соответствия", РОСС RU.0001.11АЯ04, Российская Федерация	TC RU E-RU.АЯ04.00326.P2 с 03.11.2020 по 29.08.2022
	Одобрение типа, Орган по сертификации Общества с ограниченной ответственностью "ПРОФИТЕСТ", RA.RU.11НВ07, Российская Федерация	TC RU K-RU.НВ07.00001.P1 с 14.07.2021 по 13.07.2024
Светоотражающая маркировка, Правила ООН № 104-00	Сообщение, Kraftfahrt-Bundesamt, Федеративная Республика Германия	E1 00821 Ext.02 от 03.03.2003
Фары ближнего и дальнего света, Правила ООН № 112-00	Одобрение типа, Орган по сертификации продукции машиностроения Федерального государственного унитарного предприятия "Российский научно-технический центр информации по стандартизации, метрологии и оценке соответствия", РОСС RU.0001.11АЯ04, Российская Федерация	TC RU E-RU.АЯ04.00326.P2 с 03.11.2020 по 29.08.2022
	Одобрение типа, Орган по сертификации Общества с ограниченной ответственностью "ПРОФИТЕСТ", RA.RU.11НВ07, Российская Федерация	TC RU K-RU.НВ07.00001.P1 с 14.07.2021 по 13.07.2024
Уровень шума от качения шин*, Правила ООН № 117-02, стадия 2	Одобрение типа, Орган по сертификации продукции машиностроения Федерального государственного унитарного предприятия "Российский научно-технический центр информации по стандартизации, метрологии и оценке соответствия", РОСС RU.0001.11АЯ04, Российская Федерация	TC RU E-RU.АЯ04.00326.P2 с 03.11.2020 по 29.08.2022
	Одобрение типа, Орган по сертификации Общества с ограниченной ответственностью "ПРОФИТЕСТ", RA.RU.11НВ07, Российская Федерация	TC RU K-RU.НВ07.00001.P1 с 14.07.2021 по 13.07.2024

Приложение № 2

1	2	3
Сопrotивление качению шин*, Правила ООН № 117-02, стадия 1	Одобрение типа, Орган по сертификации продукции машиностроения Федерального государственного унитарного предприятия "Российский научно-технический центр информации по стандартизации, метрологии и оценке соответствия", POCC RU.0001.11AЯ04, Российская Федерация	TC RU E-RU.AЯ04.00326.P2 с 03.11.2020 по 29.08.2022
	Одобрение типа, Орган по сертификации Общества с ограниченной ответственностью "ПРОФИТЕСТ", RA.RU.11HB07, Российская Федерация	TC RU K-RU.HB07.00001.P1 с 14.07.2021 по 13.07.2024
Сопrotивление качению шин*, Правила ООН № 117-02, стадия 2	Одобрение типа, Орган по сертификации продукции машиностроения Федерального государственного унитарного предприятия "Российский научно-технический центр информации по стандартизации, метрологии и оценке соответствия", POCC RU.0001.11AЯ04, Российская Федерация	TC RU E-RU.AЯ04.00326.P2 с 03.11.2020 по 29.08.2022
	Одобрение типа, Орган по сертификации Общества с ограниченной ответственностью "ПРОФИТЕСТ", RA.RU.11HB07, Российская Федерация	TC RU K-RU.HB07.00001.P1 с 14.07.2021 по 13.07.2024
Органы управления транспортных средств - идентификация, Правила ООН № 121-01	Одобрение типа, Орган по сертификации продукции машиностроения Федерального государственного унитарного предприятия "Российский научно-технический центр информации по стандартизации, метрологии и оценке соответствия", POCC RU.0001.11AЯ04, Российская Федерация	TC RU E-RU.AЯ04.00326.P2 с 03.11.2020 по 29.08.2022
	Одобрение типа, Орган по сертификации Общества с ограниченной ответственностью "ПРОФИТЕСТ", RA.RU.11HB07, Российская Федерация	TC RU K-RU.HB07.00001.P1 с 14.07.2021 по 13.07.2024
Системы отопления, Правила ООН № 122-00	Декларация о соответствии, Общество с ограниченной ответственностью "Спектр-Авто", Российская Федерация	EAЭС N RU Д-RU.PA05.B.21587/22 с 29.07.2022 по 27.07.2026

Приложение № 2

1	2	3
Системы отопления, Правила ООН № 122-00 (продолжение)	Одобрение типа, Орган по сертификации продукции машиностроения Федерального государственного унитарного предприятия "Российский научно-технический центр информации по стандартизации, метрологии и оценке соответствия", РОСС RU.0001.11АЯ04, Российская Федерация	TC RU E-RU.AЯ04.00326.P2 с 03.11.2020 по 29.08.2022
	Одобрение типа, Орган по сертификации Общества с ограниченной ответственностью "ПРОФИТЕСТ", RA.RU.11НВ07, Российская Федерация	TC RU K-RU.НВ07.00001.P1 с 14.07.2021 по 13.07.2024
Замки и петли дверей, Глобальные технические правила ООН № 1	Декларация о соответствии, Общество с ограниченной ответственностью "Спектр-Авто", Российская Федерация	ЕАЭС N RU Д-RU.PA05.B.21607/22 с 29.07.2022 по 27.07.2026
	Одобрение типа, Орган по сертификации продукции машиностроения Федерального государственного унитарного предприятия "Российский научно-технический центр информации по стандартизации, метрологии и оценке соответствия", РОСС RU.0001.11АЯ04, Российская Федерация	TC RU E-RU.AЯ04.00326.P2 с 03.11.2020 по 29.08.2022
	Одобрение типа, Орган по сертификации Общества с ограниченной ответственностью "ПРОФИТЕСТ", RA.RU.11НВ07, Российская Федерация	TC RU K-RU.НВ07.00001.P1 с 14.07.2021 по 13.07.2024
Внутренний шум, пункт 2 приложения № 3 к ТР ТС 018/2011	Декларация о соответствии, Общество с ограниченной ответственностью "Спектр-Авто", Российская Федерация	ЕАЭС N RU Д-RU.PA05.B.21608/22 с 29.07.2022 по 27.07.2026
	Одобрение типа, Орган по сертификации продукции машиностроения Федерального государственного унитарного предприятия "Российский научно-технический центр информации по стандартизации, метрологии и оценке соответствия", РОСС RU.0001.11АЯ04, Российская Федерация	TC RU E-RU.AЯ04.00326.P2 с 03.11.2020 по 29.08.2022

Приложение № 2

1	2	3
Внутренний шум, пункт 2 приложения № 3 к ТР ТС 018/2011 (продолжение)	Одобрение типа, Орган по сертификации Общества с ограниченной ответственностью "ПРОФИТЕСТ", RA.RU.11NB07, Российская Федерация	TC RU K-RU.NB07.00001.P1 с 14.07.2021 по 13.07.2024
Содержание вредных (загрязняющих) веществ в воздухе обитаемого помещения транспортного средства, пункт 3 приложения № 3 к ТР ТС 018/2011	Декларация о соответствии, Общество с ограниченной ответственностью "Спектр-Авто", Российская Федерация	EAЭС N RU Д-RU.PA05.B.21609/22 с 29.07.2022 по 27.07.2026
	Одобрение типа, Орган по сертификации продукции машиностроения Федерального государственного унитарного предприятия "Российский научно-технический центр информации по стандартизации, метрологии и оценке соответствия", POCC RU.0001.11АЯ04, Российская Федерация	TC RU E-RU.AЯ04.00326.P2 с 03.11.2020 по 29.08.2022
	Одобрение типа, Орган по сертификации Общества с ограниченной ответственностью "ПРОФИТЕСТ", RA.RU.11NB07, Российская Федерация	TC RU K-RU.NB07.00001.P1 с 14.07.2021 по 13.07.2024
Передняя обзорность, пункт 5 приложения № 3 к ТР ТС 018/2011	Одобрение типа, Орган по сертификации продукции машиностроения Федерального государственного унитарного предприятия "Российский научно-технический центр информации по стандартизации, метрологии и оценке соответствия", POCC RU.0001.11АЯ04, Российская Федерация	TC RU E-RU.AЯ04.00326.P2 с 03.11.2020 по 29.08.2022
	Одобрение типа, Орган по сертификации Общества с ограниченной ответственностью "ПРОФИТЕСТ", RA.RU.11NB07, Российская Федерация	TC RU K-RU.NB07.00001.P1 с 14.07.2021 по 13.07.2024
Вентиляция, отопление и кондиционирование, пункт 6 приложения № 3 к ТР ТС 018/2011	Декларация о соответствии, Общество с ограниченной ответственностью "Спектр-Авто", Российская Федерация	EAЭС N RU Д-RU.PA05.B.21613/22 с 29.07.2022 по 27.07.2026

Приложение № 2

1	2	3
Вентиляция, отопление и кондиционирование, пункт 6 приложения № 3 к ТР ТС 018/2011 (продолжение)	Одобрение типа, Орган по сертификации продукции машиностроения Федерального государственного унитарного предприятия "Российский научно-технический центр информации по стандартизации, метрологии и оценке соответствия", РОСС RU.0001.11АЯ04, Российская Федерация	TC RU E-RU.AЯ04.00326.P2 с 03.11.2020 по 29.08.2022
	Одобрение типа, Орган по сертификации Общества с ограниченной ответственностью "ПРОФИТЕСТ", РА.RU.11НВ07, Российская Федерация	TC RU K-RU.НВ07.00001.P1 с 14.07.2021 по 13.07.2024
Защита от разбрызгивания из-под колес, пункт 9 приложения № 3 к ТР ТС 018/2011	Декларация о соответствии, Общество с ограниченной ответственностью "Спектр-Авто", Российская Федерация	ЕАЭС N RU Д-RU.PA05.B.21618/22 с 29.07.2022 по 27.07.2026
Весовые ограничения, действующие в отношении транспортных средств, пункт 14 приложения № 3 к ТР ТС 018/2011	—	ЕАЭС N RU Д-RU.PA05.B.21620/22 с 29.07.2022 по 27.07.2026
Оснащение устройством вызова экстренных оперативных служб, пункт 16 приложения № 3 к ТР ТС 018/2011	Одобрение типа, Орган по сертификации продукции машиностроения Федерального государственного унитарного предприятия "Российский научно-технический центр информации по стандартизации, метрологии и оценке соответствия", РОСС RU.0001.11АЯ04, Российская Федерация	TC RU E-RU.AЯ04.00326.P2 с 03.11.2020 по 29.08.2022
	Одобрение типа, Орган по сертификации Общества с ограниченной ответственностью "ПРОФИТЕСТ", РА.RU.11НВ07, Российская Федерация	TC RU K-RU.НВ07.00001.P1 с 14.07.2021 по 13.07.2024
Требования к объемным гидроприводам, пункт 3.1 приложения № 6 к ТР ТС 018/2011	Декларация о соответствии, Общество с ограниченной ответственностью "Спектр-Авто", Российская Федерация	ЕАЭС N RU Д-RU.PA05.B.21622/22 с 29.07.2022 по 27.07.2026

Приложение № 2

1	2	3
Маркировка и возможность идентификации, приложение № 7 к ТР ТС 018/2011	Декларация о соответствии, Общество с ограниченной ответственностью "Спектр-Авто", Российская Федерация	ЕАЭС N RU Д-RU.PA05.B.21634/22 с 29.07.2022 по 27.07.2026

* Допускается установка шин, соответствующих критериям размерности, минимально допустимого индекса нагрузки и минимальной скоростной категории и имеющих иные подтверждающие соответствие документы (при наличии на шинах маркировки по Правилам ООН № 30 или 54, а также по Правилам ООН № 117 при условии представления в орган по сертификации информации об указанной маркировке).

Руководитель органа по сертификации

 инициалы, фамилия

SERTAUTO.RU

ОПИСАНИЕ МАРКИРОВКИ ТРАНСПОРТНОГО СРЕДСТВА

1. Место расположения и форма единого знака обращения на рынке государств – членов Таможенного союза:
На табличке изготовителя.
Единый знак обращения на рынке государств – членов Таможенного союза наносится в соответствии с Решением Комиссии Таможенного союза от 15 июля 2011 г. №711.
2. Место расположения таблички изготовителя:
На задней стойке проема правой двери кабины.
3. Место расположения идентификационного номера:
 - 3.1. На табличке изготовителя.
 - 3.2. На задней стойке проема правой двери кабины или правом лонжероне рамы.
4. Структура и содержание идентификационного номера (номеров) транспортных средств:

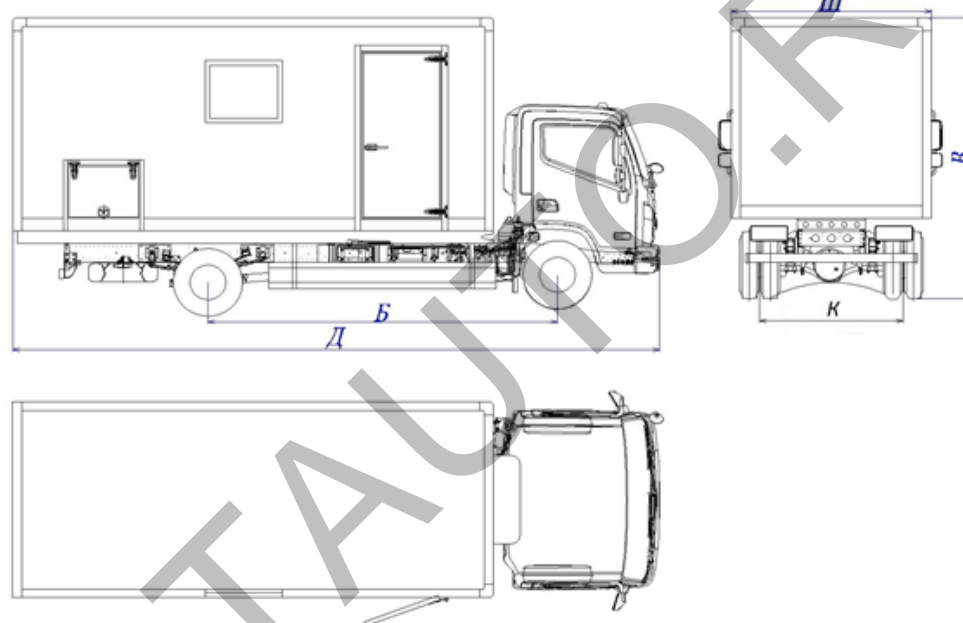
1	2	3	4	5	6	7	8	9	10	11	12	13	14	15	16	17
X	5	J	2	7	9	0	4	4	?	0	0	0	0	0	?	?

- поз. 1 - 3: Международный идентификационный код изготовителя (WMI):
X5J - Общество с ограниченной ответственностью "Спектр-Авто", Российская Федерация.
- поз. 4 - 9: Обозначение типа и модификации транспортного средства:
279044.
- поз. 10: Код года выпуска согласно Таблице 1 Приложения № 7 к техническому регламенту Таможенного союза «О безопасности колесных транспортных средств».
- поз. 11 - 17: Производственный номер транспортного средства:
00000??.

Руководитель органа по сертификации

инициалы, фамилия

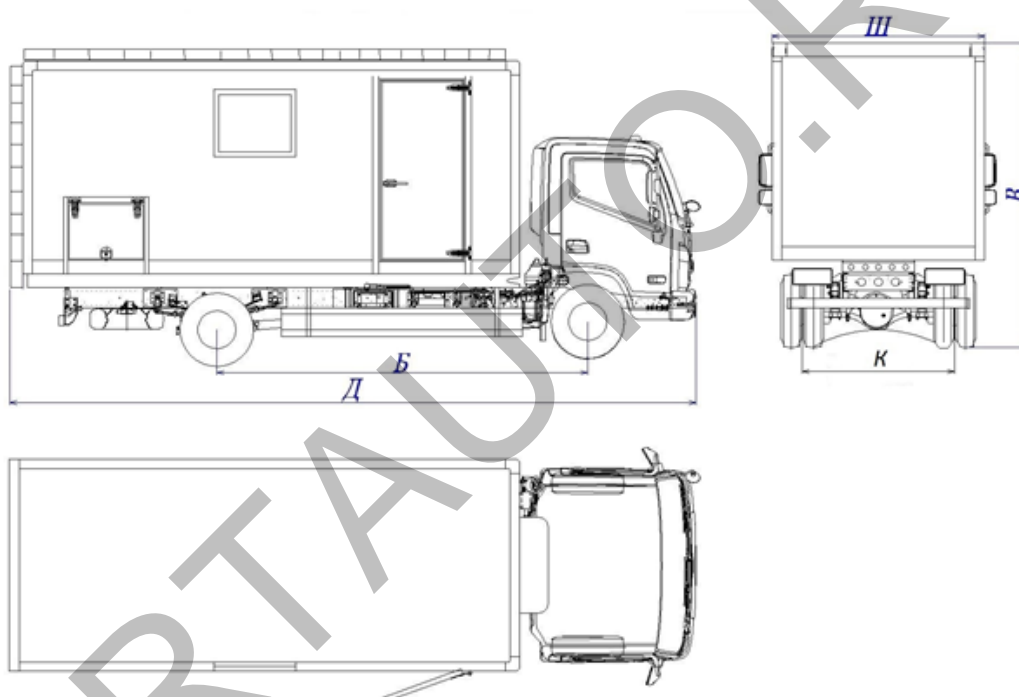
ОБЩИЙ ВИД ТРАНСПОРТНОГО СРЕДСТВА
тип 27904, модификация 279044



Б, колесная база, мм	Д, длина, мм	Ш, ширина, мм	В, высота, мм	К, колея передних/задних колес, мм
2850/3400/3600/3850/3950/4050/4200/4400	4800...9200	2028...2550	2250...4000	1675...1695 / 1650...1670

ОБЩИЙ ВИД ТРАНСПОРТНОГО СРЕДСТВА
тип 27904, модификация 279044

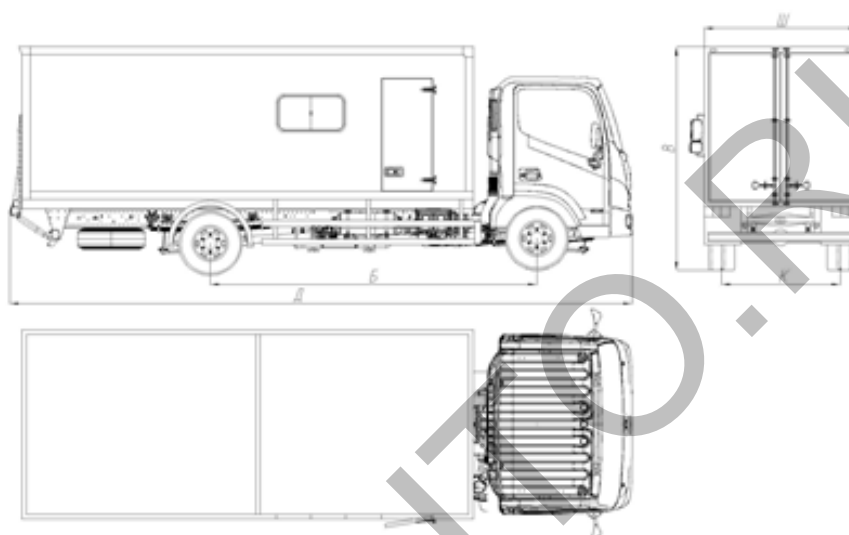
Вариант 1



Б, колесная база, мм	Д, длина, мм	Ш, ширина, мм	В, высота, мм	К, колея передних/задних колес, мм
2850/3400/3600/3850/3950/4050/4200/4400	4800...9200	2028...2550	2250...4000	1675...1695 / 1650...1670

ОБЩИЙ ВИД ТРАНСПОРТНОГО СРЕДСТВА
тип 27904, модификация 279044

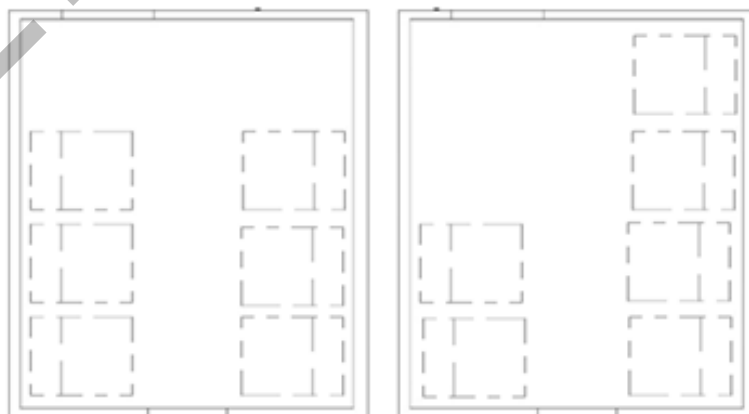
Вариант 2



Б, колесная база, мм	Д, длина, мм	Ш, ширина, мм	В, высота, мм	К, колея передних/задних колес, мм
2850/3400/3600/3850/3950/4050/4200/4400	4800...9200	2028...2550	2250...4000	1675...1695 / 1650...1670

Вариант 3

планировка отсека для перевозки людей



ОБЩИЙ ВИД ТРАНСПОРТНОГО СРЕДСТВА
тип 27904, модификация 279044

варианты исполнения кабины

