

Орган по сертификации
“Фонд поддержки потребителей” -ОС “МАДИ-ФОНД”
РОСС RU.0001.11MT20 от 14.12.99 г.
125829,г.Москва, Ленинградский пр-т,д.64, т. 155-07-78, 155-04-45

РОСС JP.MT20.E00635

12 мая 2004

Марка транспортного средства	YAMAHA
Тип транспортного средства	мотоцикл модели XVS1100A (VP16)
Категория транспортного средства	L ₃
Код ТН ВЭД	8711 50
Код VIN	JYAVP16 . . .
Предприятие изготовитель и его адрес:	YAMAHA Motor Co., Ltd., 2500 Shingai, Iwata -shi, Shizuoka - ken, 438-8501, Japan

ОБЩИЕ ХАРАКТЕРИСТИКИ ТРАНСПОРТНОГО СРЕДСТВА

Количество и расположение колес	2 в ряд
Колесная формула / ведущие колеса	2x1 / заднее
Схема компоновки транспортного средства	расположение коленчатого вала двигателя - поперечное
Рама	двойная, трубчатая
Количество мест	1

РОСС JP.MT20.E00635

Габаритные размеры, мм

- длина	2460
- ширина	945
- высота	1095
База, мм	1645
Масса снаряженного транспортного средства, кг	291
Полная масса транспортного средства, кг	366
- на переднюю ось	158
- на заднюю ось	208
Двигатель (марка, тип)	YAMAHA , P612E, бензиновый, четырехтактный, охлаждение – воздушное
- количество и расположение цилиндров	2, V - образное
- рабочий объем, см ³	1063
- степень сжатия	8,3
Максимальная мощность, кВт (мин ⁻¹)	46,0 (5750)
Максимальный крутящий момент, Нм (мин ⁻¹)	85,0 (2500)
Топливо	неэтилированный бензин с октановым числом не менее 92
Система питания	карбюраторная
Карбюратор (марка, тип)	Mikuni, 5KSN
Воздушный фильтр (марка, тип)	YAMAHA, 5EL
Система зажигания	бесконтактная, транзисторная
Катушка зажигания (марка, тип)	Mitsubishi, F6T507
Коммутатор (марка, тип)	Mitsubishi, J4T654
Свечи зажигания (марка, тип)	NGK, BPR7ES или DENSO, W22EPR-U
Система выпуска и нейтрализации отработавших газов	отражательно-абсорбционный глушитель, с системой нейтрализации
Глушитель (марка, тип)	Yamaha, 5EL-1, 5EL-2

РОСС JP.MT20.E00635

Трансмиссия

механическая

Сцепление (марка, тип)

многодисковое, в масляной ванне

Коробка передач (марка, тип)

механическая, с ножным управлением

- число передач и передаточные числа

	5
I	2,353
II	1,667
III	1,286
IV	1,032
V	0,853

Главная передача (марка, тип)

коническая, привод карданной передачей

- передаточное число главной передачи

2,875

- передаточное число промежуточной передачи

1,660

Подвеска

- передняя

телескопическая подпружиненная вилка с двумя телескопическими амортизаторами

- задняя

пружинная, рычажная с одним телескопическим амортизатором

Рулевое управление (марка, тип)

мотоциклетного типа

Тормозные системы

- рабочая (марка, тип):

с разделением на гидравлический привод переднего колеса с приводом от рычага на руле и на гидравлический привод заднего колеса с приводом от педали

- переднее колесо

тормозной механизм - двухдисковый

- заднее колесо

тормозной механизм - однодисковый

- стояночная (марка, тип)

нет

РОСС JP.MT20.E00635

Шины (переднее колесо ; заднее колесо)
(размерность,

130/90-16 M/C ; 170/80-15M/C

минимально допустимый индекс нагрузки,

67 ; 77

скоростная категория)

S ; S

Дополнительное оборудование
транспортного средства

зеркала заднего вида

Описание маркировки транспортного средства приведено в приложении № 2
Общий вид транспортного средства приведен в приложении № 3, рис. 1

Мотоцикл YAMAHA модели XVS1100A (VP16)

Руководитель органа по
сертификации
«МАДИ-ФОНД»

Зам.

..... А.М. Иванов
подпись

А.Г. Пасько

РОСС JP.MT20.E00635

Приложение № 2 к Одобрению типа
транспортного средства

ОПИСАНИЕ МАРКИРОВКИ ТРАНСПОРТНОГО СРЕДСТВА

1. Место расположения и форма знака соответствия - на специальной табличке, рядом с табличкой предприятия-изготовителя на раме мотоцикла, с правой стороны. Знак соответствия выполнен по ГОСТ Р 50460-92, под знаком соответствия указан год выпуска транспортного средства.
2. Место расположения таблички предприятия-изготовителя: на раме мотоцикла, с правой стороны
3. Место расположения идентификационного номера (код VIN):
 - 3.1. На табличке предприятия - изготовителя
 - 3.2. На рулевой колонке, с правой стороны
4. Структура и содержание идентификационного номера транспортных средств:

1	2	3	4	5	6	7	8	9	10	11	12	13	14	15	16	17
J	Y	A	V	P	1	6	?	?	?	?	?	?	?	?	?	?

Поз. 1-3: международный идентификационный код изготовителя (JYA - для YAMAHA Motor Co., Ltd.)

Поз. 4-9: VP16?? - описательная часть - тип транспортного средства

Поз. 10-17: ? - производственный номер транспортного средства

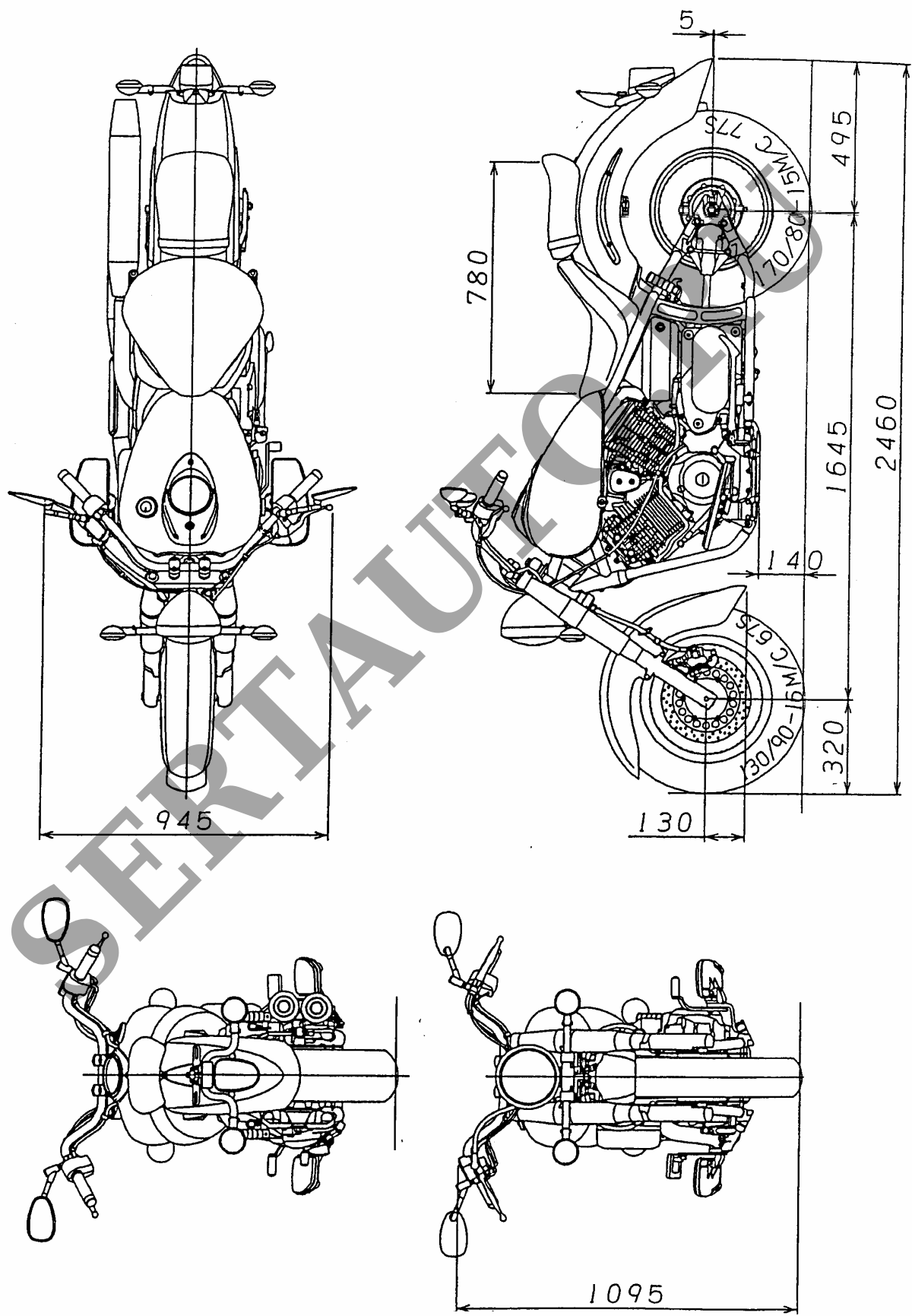


Рис. 1. Мотоцикл YAMAHA модели XVS1100A (VP16)