

ТАМОЖЕННЫЙ СОЮЗ

ОДОБРЕНИЕ ТИПА ТРАНСПОРТНОГО СРЕДСТВА



№ TC RU E-RU.MT35.00921

Срок действия с _____ по _____

ОРГАН ПО СЕРТИФИКАЦИИ

"ИНСАТ" Автономной некоммерческой организации "Институт сертификации автомобилотехники" (ОС
ИНСАТ)

юридический адрес: 603081, Россия, Нижегородская область, г.о. город Нижний Новгород,
г. Нижний Новгород, ул. Красноезвездная, д. 7А, помещ. П6; фактический адрес: 603104, Россия,
г. Нижний Новгород, ул. Красноезвездная, д. 7А, пом. П15;
тел.: +7 8314226050; +7 8314226040 / факс: +7 8314226050; +7 8314226040;
электронная почта: oc@insat-nnov.ru; аттестат аккредитации № РОСС RU.0001.11MT35

ТРАНСПОРТНЫЕ СРЕДСТВА

МАРКА	—
КОММЕРЧЕСКОЕ НАИМЕНОВАНИЕ	—
ТИП	67101
БАЗОВОЕ ТРАНСПОРТНОЕ СРЕДСТВО/ШАССИ	JAC N721 / JAC N721
МОДИФИКАЦИИ	671011, 671012, 671013, 671014, 671015, 671016, 671017, 671021, 671022, 671023, 671024, 671025, 671026, 671027
КАТЕГОРИЯ	N ₂
ЭКОЛОГИЧЕСКИЙ КЛАСС	5
ЗАЯВИТЕЛЬ И ЕГО АДРЕС	Общество с ограниченной ответственностью "АВАНГАРД", ОГРН 1125250001216, юридический и фактический адрес: 607684, Нижегородская область, Кстовский район, село Большая Ельня, улица Промзона, строение 6, п. 2, Российская Федерация, тел.: 78312128001, факс: 78312128001, электронная почта: 2128001@mail.ru
ИЗГОТОВИТЕЛЬ И ЕГО АДРЕС	Общество с ограниченной ответственностью "АВАНГАРД", юридический и фактический адрес: 607684, Нижегородская область, Кстовский район, село Большая Ельня, улица Промзона, строение 6, п. 2, Российская Федерация
ПРЕДСТАВИТЕЛЬ ИЗГОТОВИТЕЛЯ И ЕГО АДРЕС	—
СБОРОЧНЫЙ ЗАВОД И ЕГО АДРЕС	607684, Нижегородская область, Кстовский район, село Большая Ельня, улица Промзона, строение 6, п. 2, Российская Федерация
ПОСТАВЩИК СБОРОЧНЫХ КОМПЛЕКТОВ И ЕГО АДРЕС	—

соответствуют требованиям технического регламента Таможенного союза "О безопасности колесных транспортных средств".

Действие данного ОДОБРЕНИЯ ТИПА ТРАНСПОРТНОГО СРЕДСТВА распространяется на партию транспортных средств в количестве 100 (сто) шт. с идентификационными номерами (VIN) с **X8967101??0FJ3201 по X8967101??0FJ3300.**

Данное ОДОБРЕНИЕ ТИПА ТРАНСПОРТНОГО СРЕДСТВА без приложений недействительно.

Приложение № 1. Общие характеристики транспортного средства

Приложение № 2. Перечень документов, явившихся основанием для оформления ОДОБРЕНИЯ ТИПА ТРАНСПОРТНОГО СРЕДСТВА

Приложение № 3. Описание маркировки транспортного средства

Приложение № 4. Общий вид транспортного средства на девяти страницах

ДОПОЛНИТЕЛЬНАЯ ИНФОРМАЦИЯ

Назначение транспортных средств модификаций 6710?1 в исполнении грузочного пространства "без грузоподъемного борта" - перевозка грузов различного назначения

Назначение транспортных средств модификаций 6710?6 в исполнении грузочного пространства "без грузоподъемного борта и/или без краноманипуляторной установки" - перевозка грузов различного назначения

Перевозка пассажиров в кузове-фургоне транспортных средств типа 67101 запрещена

Базовое транспортное средство (Модификация)	Шасси (модификация)	Модификации
N721A, N721B, N721C, N721D, N721E, N721F, N721J, N721H, N721G, N721L, N721P, N721R	N75	671011, 671012, 671013, 671014, 671015, 671016, 671017
N721KA, N721KB, N721KC, N721KD, N721KE, N721KF, N721KJ, N721KH, N721KG, N721KL, N721KP, N721KR	N120	671021, 671022, 671023, 671024, 671025, 671026, 671027
N721MC, N721MD, N721ME, N721MF, N721MJ, N721MH, N721MA, N721MB, N721MG, N721ML, N721MP, N721MR, N721TA, N721TB, N721TC, N721TD, N721TE, N721TF, N721TJ, N721TH, N721TG, N721TL, N721TP, N721TR	N80	671011, 671012, 671013, 671014, 671015, 671016, 671017

Базовое транспортное средство (Модификация)	Шасси (модификация)	Модификации
N721TA, N721TB, N721TC, N721TD, N721TE, N721TF, N721TJ, N721TH, N721TG, N721TL, N721TP, N721TR	N90	671011, 671012, 671013, 671014, 671015, 671016, 671017

Руководитель органа по сертификации

инициалы, фамилия

Дата оформления

ОДОБРЕНИЕ ТИПА ТРАНСПОРТНОГО СРЕДСТВА УТВЕРЖДЕНО.

Внесена запись в реестр за № TC RU E-RU.MT35.00921 от

Руководитель
(заместитель Руководителя)

РОССТАНДАРТА

наименование уполномоченного органа
государственного управления

инициалы, фамилия

SERTAUTO.RU

ОБЩИЕ ХАРАКТЕРИСТИКИ ТРАНСПОРТНОГО СРЕДСТВА

для модификаций	671011, 671021	671012, 671022
Колесная формула/ведущие колеса	4x2 / задние	
Схема компоновки транспортного средства	кабина над двигателем	
Расположение двигателя	переднее продольное	
Исполнение загрузочного пространства	промтоварный фургон, с задней дверью и (или) боковыми дверями или без них, с внутренней перегородкой или без нее, с дверью в перегородке или без нее, с грузоподъемным бортом или без него	изотермический фургон, с задней дверью и (или) боковыми дверями или без них, с внутренней перегородкой или без нее, с дверью в перегородке или без нее, с холодильно-отопительной установкой (рефрижератор) или без нее, с грузоподъемным бортом или без него
Назначение	для погрузки/разгрузки и перевозки грузов различного назначения (для мод. с грузоподъемным бортом)	для погрузки/разгрузки (для мод. с грузоподъемным бортом) и для перевозки продуктов питания в охлажденном или замороженном виде. Варианты исполнения: для перевозки мороженого, для перевозки мясных туш)
Кабина	цельнометаллическая, двухдверная, двух- или трехместная, откидывающаяся вперед, со спальным местом или без него	

для модификаций	671013, 671023	671014, 671024
Колесная формула/ведущие колеса	4x2 / задние	
Схема компоновки транспортного средства	кабина над двигателем	
Расположение двигателя	переднее продольное	
Исполнение загрузочного пространства	грузовой фургон, с задней дверью и (или) боковыми дверями, с внутренней перегородкой или без нее, с дверью в перегородке или без нее, с окнами, с освещением или без него	фургон, с задней дверью и (или) боковыми дверями, с внутренними перегородками, с холодильно-отопительной установкой или без нее
Назначение	для перевозки оборудования передвижной мастерской (лаборатории)	для перевозки хлебобулочных изделий
Кабина	цельнометаллическая, двухдверная, двух- или трехместная, откидывающаяся вперед, со спальным местом или без него	

для модификаций	671015, 671025	671016, 671026
Колесная формула/ведущие колеса	4x2 / задние	
Схема компоновки транспортного средства	кабина над двигателем	
Расположение двигателя	переднее продольное	

Приложение № 1

для модификаций	671015, 671025	671016, 671026
Исполнение загрузочного пространства	фургон, с задней дверью и (или) боковыми дверьми или без них, с внутренней перегородкой или без нее, с дверью в перегородке или без нее, с окном- витриной на правом борту, с холодильно-отопительной установкой или без нее	бортовая платформа, с откидными боковыми и задними бортами, с высоким передним бортом или кузов с тентом (со сдвижной крышей или без нее) и задними воротами, с грузоподъемным бортом или без него, с краноманипуляторной установкой (КМУ) или без нее
Назначение	для передвижной торговли (автолавка, автомагазин)	для погрузки/разгрузки и перевозки грузов различного назначения (для мод. с грузоподъемным бортом и/или с краноманипуляторной установкой (КМУ))
Кабина	цельнометаллическая, двухдверная, двух- или трехместная, откидывающаяся вперед, со спальным местом или без него	

для модификаций	671017, 671027
Колесная формула/ведущие колеса	4x2 / задние
Схема компоновки транспортного средства	кабина над двигателем
Расположение двигателя	переднее продольное
Исполнение загрузочного пространства	специальная ломанная или сдвижная прямая платформа или специальная стационарная прямая платформа, с краноманипуляторной установкой (КМУ) или без нее
Назначение	для погрузки/разгрузки и перевозки транспортных средств (автовоз, автоэвакуатор)
Кабина	цельнометаллическая, двухдверная, двух- или трехместная, откидывающаяся вперед, со спальным местом или без него

для модификаций	671011, 671012, 671013, 671014, 671015, 671016, 671017	671021, 671022, 671023, 671024, 671025, 671026, 671027
Габаритные размеры, мм		
– длина	6945...9000	8399...10000
– ширина*	2170...2550	2350...2550
– высота	2220...4000	2425...4000
База, мм	3845 или 4475	3845 или 4700 или 5300
Колея передних/задних колес, мм	1650...1710 / 1525...1650	1650...1927 / 1800...1900

* - 2600 - для мод. 671012, 671022

для модификаций	671011, 671012, 671013, 671014, 671015, 671016, 671017	671021, 671022, 671023, 671024, 671025, 671026, 671027
Масса транспортного средства в снаряженном состоянии, кг	3420...8000	4450...11500
Технически допустимая максимальная масса транспортного средства, кг	7490, 7950, 9030	11980

Приложение № 1

для модификаций	671011, 671012, 671013, 671014, 671015, 671016, 671017	671021, 671022, 671023, 671024, 671025, 671026, 671027
Технически допустимая максимальная масса, приходящаяся на каждую из осей транспортного средства, начиная с передней оси, кг		
– на переднюю ось	2600...3100	3850...4200
– на заднюю ось	4900...6400	8030...8200
Максимальная масса прицепа, кг	буксировка прицепа не предусмотрена	
для модификаций	671011, 671012, 671013, 671014, 671015, 671016, 671017	671021, 671022, 671023, 671024, 671025, 671026, 671027
Двигатель внутреннего сгорания (марка, тип)	Cummins, ISF3.8S5154	Cummins, ISF3.8S5168
	дизель четырехтактный	
– количество и расположение цилиндров	4, рядное	
– рабочий объем цилиндров, см ³	3760	
– степень сжатия	17.2	
– максимальная мощность, кВт (мин ⁻¹)**	112 (2600)	122 (2600)
– максимальный крутящий момент, Н·м (мин ⁻¹)	491 (1200...1900)	592 (1300...1700)
Топливо	дизельное топливо	
Система питания (тип)	впрыск топлива под давлением	
Блок управления (маркировка)	Continental (CM2220, CM2220C)	
ТНВД (тип, маркировка)	Bosch, CR/CP3S3/L110/30-789S, CP4. CP4.1	
Форсунки (тип, маркировка)	Bosch, 0445	
Нагнетатель воздуха (тип, маркировка)	HE211W; HE200WG, Holset	HE200WG, Holset
Воздушный фильтр (тип, маркировка)	сухой, с бумажным элементом, Pingyuan Filter Co.,Ltd, 1109100LE18K, 1109100LE17S, 1109100LE176, 1109100LE790, 1109100LE801,	сухой, с бумажным элементом, Pingyuan Filter Co., Ltd., 1109100LE176, 1109100LE17S
Система выпуска и нейтрализации отработавших газов	один глушитель, нейтрализатор отработавших газов	
Нейтрализаторы (маркировка)		
– 1 ступень	встроен в глушитель	
– 2 ступень	—	
Глушители (маркировка)		
– 1 ступень	Cummins, SCR015	Cummins, SCR015; 1044400LE05D

** - по Правилам ООН № 85

Приложение № 1

для модификаций	671011, 671012, 671013, 671014, 671015, 671016, 671017	671021, 671022, 671023, 671024, 671025, 671026, 671027
Трансмиссия	механическая	
Сцепление (марка, тип)	Exedy, сухое однодисковое	
Коробка передач (марка, тип)	JAC	FAST
	механическая, с ручным управлением	
– число передач и передаточные числа	вперед – 6, назад – 1	
I -	6.091	6.640
II -	3.500	4.010
III -	2.274	2.420
IV -	1.478	1.520
V -	1.000	1.000
VI -	0.774	0.780
3.X. -	5.645	6.110
Главная передача (тип)	гипоидная	
– передаточное число	4.330 или 4.100 или 4.300 или 4.110	4.875

для модификаций	671021, 671022, 671023, 671024, 671025, 671026, 671027	
Трансмиссия	механическая	
Сцепление (марка, тип)	Exedy, сухое однодисковое	
Коробка передач (марка, тип)	WANLIYANG	
	механическая, с ручным управлением	
– число передач и передаточные числа	вперед – 6, назад – 1	
I -	6.012	
II -	3.292	
III -	2.004	
IV -	1.367	
V -	1.000	
VI -	0.789	
3.X. -	5.395	
Главная передача (тип)	гипоидная	
– передаточное число	4.875	

для модификаций	671011, 671012, 671013, 671014, 671015, 671016, 671017	671021, 671022, 671023, 671024, 671025, 671026, 671027
Подвеска		
Передняя (описание)	зависимая, рессорная, с гидравлическими телескопическими амортизаторами	
Задняя (описание)	зависимая, рессорная, с гидравлическими телескопическими амортизаторами, со стабилизатором поперечной устойчивости или без него	зависимая, рессорная, со стабилизатором поперечной устойчивости или без него

Приложение № 1

Рулевое управление (описание)	с гидроусилителем
– рулевой механизм (тип)	"винт - шариковая гайка - рейка - сектор"

для модификаций	671011, 671012, 671013, 671014, 671015, 671016, 671017	671021, 671022, 671023, 671024, 671025, 671026, 671027
Тормозные системы		
Рабочая (описание)	пневматический двухконтурный привод с разделением на контуры по осям, с регулятором тормозных сил, с системой электронного контроля устойчивости (ESC), с антиблокировочной системой (ABS); тормозные механизмы передних колес - дискового или барабанного типа, задних - барабанного типа	пневматический двухконтурный привод с разделением на контуры по осям, с регулятором тормозных сил, с системой электронного контроля устойчивости (ESC), с антиблокировочной системой (ABS); тормозные механизмы всех колес - барабанного типа
Запасная (описание)	каждый контур рабочей тормозной системы	
Стояночная (описание)	привод от пружинных энергоаккумуляторов к тормозным механизмам задних колес	
Вспомогательная (износостойкая) (описание)	моторный тормоз-замедлитель	

Шины	обозначение размера	индекс несущей способности для максимально допустимой нагрузки	обозначение категории скорости
	215/75R17,5	126 / 124	M или L
	255/70R22,5	135 / 133	L или M
	245/70R19,5	135 / 133 или 140 / 137	M или L
	255/70R22,5	140 / 137	L или M
	245/70R19,5	140 / 140	L

Оборудование транспортного средства	<p>устройство вызова экстренных оперативных служб, электронная система курсовой устойчивости (для мод. на базе транспортных средств марки JAC типа N721), кондиционер в кабине (для мод. на базе шасси марки JAC типа N721), специальный предупреждающий огонь автожелтого цвета (для автоэвакуаторов)</p> <p>по заказу: обогрев зеркал, электростеклоподъемники, аудиосистема, GPS оборудование, тахограф, устройство ограничения максимальной скорости; спутниковое навигационное оборудование, краноманипуляторные установки (КМУ), грузоподъемные борты, холодильно-отопительные установки, дополнительный отопитель фургона/кабины, багажник на крыше, лестница на крышу, верстак,</p>
--	---

Приложение № 1

Оборудование транспортного средства (продолжение)	стеллажи для оборудования и инструмента, лабораторное, технологическое, силовое, сварочное, торговое оборудование, обтекатель крыши кабины
---	--

Руководитель органа по сертификации_____
инициалы, фамилия

SERTAUTO.RU

**Перечень документов, явившихся основанием для оформления
ОДОБРЕНИЯ ТИПА ТРАНСПОРТНОГО СРЕДСТВА**

Элементы объектов технического регулирования, в отношении которых установлены требования безопасности	Наименование и происхождение документа, подтверждающего соответствие	Номер документа и дата выпуска
1	2	3
Кондиционеры и холодильное оборудование, пункт 12 ТР ТС 018/2011	Декларация о соответствии, Общество с ограниченной ответственностью "АВАНГАРД", Российская Федерация	ЕАЭС N RU Д-RU.PA04.B.57263/22 с 30.06.2022 по 29.06.2026
Возможность оснащения аппаратурой спутниковой навигации, пункт 13 ТР ТС 018/2011	—"	—"
Оснащение устройством вызова экстренных оперативных служб, пункт 13.1 ТР ТС 018/2011	—"	—"
Возможность оснащения тахографами, пункт 14 ТР ТС 018/2011	—"	—"
Интерфейс, пункт 15 ТР ТС 018/2011	—"	—"
Световозвращатели, Правила ООН № 3-02	Сообщение, Государственный комитет Российской Федерации по стандартизации и метрологии, Российская Федерация	E 22 R3 02 04532 от 28.12.2004
	Одобрение типа, Орган по сертификации продукции "М-ФОНД" Общества с ограниченной ответственностью "Агентство по экспертизе и испытаниям продукции", RA.RU.11AB58, Российская Федерация	TC RU E-KZ.AB58.00467.P5 с 05.11.2021 по 17.05.2024
	Одобрение типа, Орган по сертификации автотехники - механических транспортных средств, запасных частей и принадлежностей АНО "Центр содействия сертификации автотехники", RA.RU.11MT25, Российская Федерация	TC RU K-KZ.MT25.00044.P1 с 19.10.2021 по 25.05.2024

Приложение № 2

1	2	3
Устройства для освещения заднего регистрационного знака, Правила ООН № 4-00	Одобрение типа, Орган по сертификации продукции "М-ФОНД" Общества с ограниченной ответственностью "Агентство по экспертизе и испытаниям продукции", RA.RU.11AB58, Российская Федерация	TC RU E-KZ.AB58.00467.P5 с 05.11.2021 по 17.05.2024
	Одобрение типа, Орган по сертификации автотехники - механических транспортных средств, запасных частей и принадлежностей АНО "Центр содействия сертификации автотехники", RA.RU.11MT25, Российская Федерация	TC RU K-KZ.MT25.00044.P1 с 19.10.2021 по 25.05.2024
Указатели поворота, Правила ООН № 6-01	Одобрение типа, Орган по сертификации продукции "М-ФОНД" Общества с ограниченной ответственностью "Агентство по экспертизе и испытаниям продукции", RA.RU.11AB58, Российская Федерация	TC RU E-KZ.AB58.00467.P5 с 05.11.2021 по 17.05.2024
	Одобрение типа, Орган по сертификации автотехники - механических транспортных средств, запасных частей и принадлежностей АНО "Центр содействия сертификации автотехники", RA.RU.11MT25, Российская Федерация	TC RU K-KZ.MT25.00044.P1 с 19.10.2021 по 25.05.2024
Габаритные огни, сигналы торможения, Правила ООН № 7-02	Одобрение типа, Орган по сертификации продукции "М-ФОНД" Общества с ограниченной ответственностью "Агентство по экспертизе и испытаниям продукции", RA.RU.11AB58, Российская Федерация	TC RU E-KZ.AB58.00467.P5 с 05.11.2021 по 17.05.2024
	Сообщение, Федеральное агентство по техническому регулированию и метрологии, Российская Федерация	E22 R7 02 07538 от 28.09.2007 E22 R7 02 07546 от 27.12.2007

Приложение № 2

1	2	3
Габаритные огни, сигналы торможения, Правила ООН № 7-02 (продолжение)	Одобрение типа, Орган по сертификации автомототехники - механических транспортных средств, запасных частей и принадлежностей АНО "Центр содействия сертификации автомототехники", RA.RU.11MT25, Российская Федерация	TC RU K-KZ.MT25.00044.P1 с 19.10.2021 по 25.05.2024
Устойчивость к воздействию внешних источников электромагнитного излучения и электромагнитная совместимость, Правила ООН № 10-04	—"	—"
Устойчивость к воздействию внешних источников электромагнитного излучения и электромагнитная совместимость, Правила ООН № 10-05	Одобрение типа, Орган по сертификации продукции "М-ФОНД" Общества с ограниченной ответственностью "Агентство по экспертизе и испытаниям продукции", RA.RU.11AB58, Российская Федерация	TC RU E-KZ.AB58.00467.P5 с 05.11.2021 по 17.05.2024
	Одобрение типа, Орган по сертификации автомототехники - механических транспортных средств, запасных частей и принадлежностей АНО "Центр содействия сертификации автомототехники", RA.RU.11MT25, Российская Федерация	TC RU K-KZ.MT25.00044.P1 с 19.10.2021 по 25.05.2024
Эффективность тормозных систем, Правила ООН № 13-11	Одобрение типа, Орган по сертификации продукции "М-ФОНД" Общества с ограниченной ответственностью "Агентство по экспертизе и испытаниям продукции", RA.RU.11AB58, Российская Федерация	TC RU E-KZ.AB58.00467.P5 с 05.11.2021 по 17.05.2024
	Одобрение типа, Орган по сертификации автомототехники - механических транспортных средств, запасных частей и принадлежностей АНО "Центр содействия сертификации автомототехники", RA.RU.11MT25, Российская Федерация	TC RU K-KZ.MT25.00044.P1 с 19.10.2021 по 25.05.2024

Приложение № 2

1	2	3
Места крепления ремней безопасности, Правила ООН № 14-07	Одобрение типа, Орган по сертификации продукции "М-ФОНД" Общества с ограниченной ответственностью "Агентство по экспертизе и испытаниям продукции", RA.RU.11AB58, Российская Федерация	TC RU E-KZ.AB58.00467.P5 с 05.11.2021 по 17.05.2024
	Одобрение типа, Орган по сертификации автомотехники - механических транспортных средств, запасных частей и принадлежностей АНО "Центр содействия сертификации автомотехники", RA.RU.11MT25, Российская Федерация	TC RU K-KZ.MT25.00044.P1 с 19.10.2021 по 25.05.2024
Места крепления ремней безопасности, Правила ООН № 14-09	Одобрение типа, Орган по сертификации продукции "М-ФОНД" Общества с ограниченной ответственностью "Агентство по экспертизе и испытаниям продукции", RA.RU.11AB58, Российская Федерация	TC RU E-KZ.AB58.00467.P5 с 05.11.2021 по 17.05.2024
	Одобрение типа, Орган по сертификации автомотехники - механических транспортных средств, запасных частей и принадлежностей АНО "Центр содействия сертификации автомотехники", RA.RU.11MT25, Российская Федерация	TC RU K-KZ.MT25.00044.P1 с 19.10.2021 по 25.05.2024
Оснащение транспортных средств удерживающими системами, Правила ООН № 16-06	Одобрение типа, Орган по сертификации продукции "М-ФОНД" Общества с ограниченной ответственностью "Агентство по экспертизе и испытаниям продукции", RA.RU.11AB58, Российская Федерация	TC RU E-KZ.AB58.00467.P5 с 05.11.2021 по 17.05.2024
	Одобрение типа, Орган по сертификации автомотехники - механических транспортных средств, запасных частей и принадлежностей АНО "Центр содействия сертификации автомотехники", RA.RU.11MT25, Российская Федерация	TC RU K-KZ.MT25.00044.P1 с 19.10.2021 по 25.05.2024

Приложение № 2

1	2	3
Прочность сидений и их креплений, Правила ООН № 17-08	Одобрение типа, Орган по сертификации продукции "М-ФОНД" Общества с ограниченной ответственностью "Агентство по экспертизе и испытаниям продукции", RA.RU.11AB58, Российская Федерация	TC RU E-KZ.AB58.00467.P5 с 05.11.2021 по 17.05.2024
	Одобрение типа, Орган по сертификации автомотехники - механических транспортных средств, запасных частей и принадлежностей АНО "Центр содействия сертификации автомотехники", RA.RU.11MT25, Российская Федерация	TC RU K-KZ.MT25.00044.P1 с 19.10.2021 по 25.05.2024
Прочность сидений и их креплений, Правила ООН № 17-09	Одобрение типа, Орган по сертификации продукции "М-ФОНД" Общества с ограниченной ответственностью "Агентство по экспертизе и испытаниям продукции", RA.RU.11AB58, Российская Федерация	TC RU E-KZ.AB58.00467.P5 с 05.11.2021 по 17.05.2024
	Одобрение типа, Орган по сертификации автомотехники - механических транспортных средств, запасных частей и принадлежностей АНО "Центр содействия сертификации автомотехники", RA.RU.11MT25, Российская Федерация	TC RU K-KZ.MT25.00044.P1 с 19.10.2021 по 25.05.2024
Защита транспортного средства от несанкционированного использования, Правила ООН № 18-03	Одобрение типа, Орган по сертификации продукции "М-ФОНД" Общества с ограниченной ответственностью "Агентство по экспертизе и испытаниям продукции", RA.RU.11AB58, Российская Федерация	TC RU E-KZ.AB58.00467.P5 с 05.11.2021 по 17.05.2024
	Одобрение типа, Орган по сертификации автомотехники - механических транспортных средств, запасных частей и принадлежностей АНО "Центр содействия сертификации автомотехники", RA.RU.11MT25, Российская Федерация	TC RU K-KZ.MT25.00044.P1 с 19.10.2021 по 25.05.2024

Приложение № 2

1	2	3
Передние противотуманные фары, Правила ООН № 19-04	Одобрение типа, Орган по сертификации продукции "М-ФОНД" Общества с ограниченной ответственностью "Агентство по экспертизе и испытаниям продукции", RA.RU.11AB58, Российская Федерация	TC RU E-KZ.AB58.00467.P5 с 05.11.2021 по 17.05.2024
	Одобрение типа, Орган по сертификации автомотехники - механических транспортных средств, запасных частей и принадлежностей АНО "Центр содействия сертификации автомотехники", RA.RU.11MT25, Российская Федерация	TC RU K-KZ.MT25.00044.P1 с 19.10.2021 по 25.05.2024
Фонари заднего хода, Правила ООН № 23-00	Одобрение типа, Орган по сертификации продукции "М-ФОНД" Общества с ограниченной ответственностью "Агентство по экспертизе и испытаниям продукции", RA.RU.11AB58, Российская Федерация	TC RU E-KZ.AB58.00467.P5 с 05.11.2021 по 17.05.2024
	Одобрение типа, Орган по сертификации автомотехники - механических транспортных средств, запасных частей и принадлежностей АНО "Центр содействия сертификации автомотехники", RA.RU.11MT25, Российская Федерация	TC RU K-KZ.MT25.00044.P1 с 19.10.2021 по 25.05.2024
Выбросы, Правила ООН № 24-03	Одобрение типа, Орган по сертификации продукции "М-ФОНД" Общества с ограниченной ответственностью "Агентство по экспертизе и испытаниям продукции", RA.RU.11AB58, Российская Федерация	TC RU E-KZ.AB58.00467.P5 с 05.11.2021 по 17.05.2024
	Одобрение типа, Орган по сертификации автомотехники - механических транспортных средств, запасных частей и принадлежностей АНО "Центр содействия сертификации автомотехники", RA.RU.11MT25, Российская Федерация	TC RU K-KZ.MT25.00044.P1 с 19.10.2021 по 25.05.2024

Приложение № 2

1	2	3
Оснащение звуковыми сигнальными приборами, Правила ООН № 28-00	Одобрение типа, Орган по сертификации продукции "М-ФОНД" Общества с ограниченной ответственностью "Агентство по экспертизе и испытаниям продукции", RA.RU.11AB58, Российская Федерация	TC RU E-KZ.AB58.00467.P5 с 05.11.2021 по 17.05.2024
	Одобрение типа, Орган по сертификации автомобилотехники - механических транспортных средств, запасных частей и принадлежностей АНО "Центр содействия сертификации автомобилотехники", RA.RU.11MT25, Российская Федерация	TC RU K-KZ.MT25.00044.P1 с 19.10.2021 по 25.05.2024
Защитные свойства кабин, Правила ООН № 29-02	Одобрение типа, Орган по сертификации продукции "М-ФОНД" Общества с ограниченной ответственностью "Агентство по экспертизе и испытаниям продукции", RA.RU.11AB58, Российская Федерация	TC RU E-KZ.AB58.00467.P5 с 05.11.2021 по 17.05.2024
	Одобрение типа, Орган по сертификации автомобилотехники - механических транспортных средств, запасных частей и принадлежностей АНО "Центр содействия сертификации автомобилотехники", RA.RU.11MT25, Российская Федерация	TC RU K-KZ.MT25.00044.P1 с 19.10.2021 по 25.05.2024
Защитные свойства кабин, Правила ООН № 29-03	Одобрение типа, Орган по сертификации продукции "М-ФОНД" Общества с ограниченной ответственностью "Агентство по экспертизе и испытаниям продукции", RA.RU.11AB58, Российская Федерация	TC RU E-KZ.AB58.00467.P5 с 05.11.2021 по 17.05.2024
	Одобрение типа, Орган по сертификации автомобилотехники - механических транспортных средств, запасных частей и принадлежностей АНО "Центр содействия сертификации автомобилотехники", RA.RU.11MT25, Российская Федерация	TC RU K-KZ.MT25.00044.P1 с 19.10.2021 по 25.05.2024

Приложение № 2

1	2	3
Пожарная безопасность, Правила ООН № 34-03	Одобрение типа, Орган по сертификации продукции "М-ФОНД" Общества с ограниченной ответственностью "Агентство по экспертизе и испытаниям продукции", RA.RU.11AB58, Российская Федерация	TC RU E-KZ.AB58.00467.P5 с 05.11.2021 по 17.05.2024
	Одобрение типа, Орган по сертификации автомотехники - механических транспортных средств, запасных частей и принадлежностей АНО "Центр содействия сертификации автомотехники", RA.RU.11MT25, Российская Федерация	TC RU K-KZ.MT25.00044.P1 с 19.10.2021 по 25.05.2024
Задние противотуманные огни, Правила ООН № 38-00	Одобрение типа, Орган по сертификации продукции "М-ФОНД" Общества с ограниченной ответственностью "Агентство по экспертизе и испытаниям продукции", RA.RU.11AB58, Российская Федерация	TC RU E-KZ.AB58.00467.P5 с 05.11.2021 по 17.05.2024
	Одобрение типа, Орган по сертификации автомотехники - механических транспортных средств, запасных частей и принадлежностей АНО "Центр содействия сертификации автомотехники", RA.RU.11MT25, Российская Федерация	TC RU K-KZ.MT25.00044.P1 с 19.10.2021 по 25.05.2024
Механизмы измерения скорости, Правила ООН № 39-01	Одобрение типа, Орган по сертификации продукции "М-ФОНД" Общества с ограниченной ответственностью "Агентство по экспертизе и испытаниям продукции", RA.RU.11AB58, Российская Федерация	TC RU E-KZ.AB58.00467.P5 с 05.11.2021 по 17.05.2024
	Одобрение типа, Орган по сертификации автомотехники - механических транспортных средств, запасных частей и принадлежностей АНО "Центр содействия сертификации автомотехники", RA.RU.11MT25, Российская Федерация	TC RU K-KZ.MT25.00044.P1 с 19.10.2021 по 25.05.2024

Приложение № 2

1	2	3
Оснащение безопасными стёклами, Правила ООН № 43-00	Одобрение типа, Орган по сертификации продукции "М-ФОНД" Общества с ограниченной ответственностью "Агентство по экспертизе и испытаниям продукции", RA.RU.11AB58, Российская Федерация	TC RU E-KZ.AB58.00467.P5 с 05.11.2021 по 17.05.2024
	Декларация о соответствии, Общество с ограниченной ответственностью "АВАНГАРД", Российская Федерация	EAЭС N RU Д-RU.PA04.B.57529/22 с 30.06.2022 по 29.06.2026
	Сертификат соответствия, Орган по сертификации Общества с ограниченной ответственностью "СТАНДАРТМАШТЕСТ", RA.RU.10AD50, Российская Федерация	EAЭС RU C-RU.AD50.B.00780/19 с 20.06.2019 по 19.06.2023 EAЭС RU C-RU.AD50.B.01137/19 с 23.08.2019 по 22.08.2023
Оснащение безопасными стёклами, Правила ООН № 43-01	Одобрение типа, Орган по сертификации продукции "М-ФОНД" Общества с ограниченной ответственностью "Агентство по экспертизе и испытаниям продукции", RA.RU.11AB58, Российская Федерация	TC RU E-KZ.AB58.00467.P5 с 05.11.2021 по 17.05.2024
	Одобрение типа, Орган по сертификации автомотехники - механических транспортных средств, запасных частей и принадлежностей АНО "Центр содействия сертификации автомотехники", RA.RU.11MT25, Российская Федерация	TC RU K-KZ.MT25.00044.P1 с 19.10.2021 по 25.05.2024
Оснащение устройствами непрямого обзора, Правила ООН № 46-04	Одобрение типа, Орган по сертификации продукции "М-ФОНД" Общества с ограниченной ответственностью "Агентство по экспертизе и испытаниям продукции", RA.RU.11AB58, Российская Федерация	TC RU E-KZ.AB58.00467.P5 с 05.11.2021 по 17.05.2024
	Одобрение типа, Орган по сертификации автомотехники - механических транспортных средств, запасных частей и принадлежностей АНО "Центр содействия сертификации автомотехники", RA.RU.11MT25, Российская Федерация	TC RU K-KZ.MT25.00044.P1 с 19.10.2021 по 25.05.2024

Приложение № 2

1	2	3
Оснащение устройствами освещения и световой сигнализации, Правила ООН № 48-04	Одобрение типа, Орган по сертификации продукции "М-ФОНД" Общества с ограниченной ответственностью "Агентство по экспертизе и испытаниям продукции", RA.RU.11AB58, Российская Федерация	TC RU E-KZ.AB58.00467.P5 с 05.11.2021 по 17.05.2024
	Декларация о соответствии, Общество с ограниченной ответственностью "АВАНГАРД", Российская Федерация	EAЭС N RU Д-RU.PA04.B.44604/22 с 24.06.2022 по 23.06.2026
	Одобрение типа, Орган по сертификации автотехники - механических транспортных средств, запасных частей и принадлежностей АНО "Центр содействия сертификации автотехники", RA.RU.11MT25, Российская Федерация	TC RU K-KZ.MT25.00044.P1 с 19.10.2021 по 25.05.2024
Оснащение устройствами освещения и световой сигнализации, Правила ООН № 48-05	Одобрение типа, Орган по сертификации продукции "М-ФОНД" Общества с ограниченной ответственностью "Агентство по экспертизе и испытаниям продукции", RA.RU.11AB58, Российская Федерация	TC RU E-KZ.AB58.00467.P5 с 05.11.2021 по 17.05.2024
	Одобрение типа, Орган по сертификации автотехники - механических транспортных средств, запасных частей и принадлежностей АНО "Центр содействия сертификации автотехники", RA.RU.11MT25, Российская Федерация	TC RU K-KZ.MT25.00044.P1 с 19.10.2021 по 25.05.2024
Оснащение устройствами освещения и световой сигнализации, Правила ООН № 48-06	—" —"	—" —"
Выбросы, Правила ООН № 49-05 (уровень выбросов В2, уровень требований в отношении бортовой диагностики, долговечности, контроля NOx - "G") (экологический класс 5)	Одобрение типа, Орган по сертификации продукции "М-ФОНД" Общества с ограниченной ответственностью "Агентство по экспертизе и испытаниям продукции", RA.RU.11AB58, Российская Федерация	TC RU E-KZ.AB58.00467.P5 с 05.11.2021 по 17.05.2024

Приложение № 2

1	2	3
Выбросы, Правила ООН № 49-05 (уровень выбросов В2, уровень требований в отношении бортовой диагностики, долговечности, контроля NOx - "G") (экологический класс 5) (продолжение)	Одобрение типа, Орган по сертификации автомототехники - механических транспортных средств, запасных частей и принадлежностей АНО "Центр содействия сертификации автомототехники", RA.RU.11MT25, Российская Федерация	TC RU K-KZ.MT25.00044.P1 с 19.10.2021 по 25.05.2024
Внешний шум, Правила ООН № 51-03	Одобрение типа, Орган по сертификации продукции "М-ФОНД" Общества с ограниченной ответственностью "Агентство по экспертизе и испытаниям продукции", RA.RU.11AB58, Российская Федерация	TC RU E-KZ.AB58.00467.P5 с 05.11.2021 по 17.05.2024
	Одобрение типа, Орган по сертификации автомототехники - механических транспортных средств, запасных частей и принадлежностей АНО "Центр содействия сертификации автомототехники", RA.RU.11MT25, Российская Федерация	TC RU K-KZ.MT25.00044.P1 с 19.10.2021 по 25.05.2024
Оснащение шинами*, Правила ООН № 54-00	Одобрение типа, Орган по сертификации продукции "М-ФОНД" Общества с ограниченной ответственностью "Агентство по экспертизе и испытаниям продукции", RA.RU.11AB58, Российская Федерация	TC RU E-KZ.AB58.00467.P5 с 05.11.2021 по 17.05.2024
	Одобрение типа, Орган по сертификации автомототехники - механических транспортных средств, запасных частей и принадлежностей АНО "Центр содействия сертификации автомототехники", RA.RU.11MT25, Российская Федерация	TC RU K-KZ.MT25.00044.P1 с 19.10.2021 по 25.05.2024
Оснащение задними защитными устройствами транспортных средств для перевозки грузов, Правила ООН № 58-02	Одобрение типа, Орган по сертификации продукции "М-ФОНД" Общества с ограниченной ответственностью "Агентство по экспертизе и испытаниям продукции", RA.RU.11AB58, Российская Федерация	TC RU E-KZ.AB58.00467.P5 с 05.11.2021 по 17.05.2024

Приложение № 2

1	2	3
Оснащение задними защитными устройствами транспортных средств для перевозки грузов, Правила ООН № 58-02 (продолжение)	Декларация о соответствии, Общество с ограниченной ответственностью "АВАНГАРД", Российская Федерация	ЕАЭС N RU Д-RU.РА04.В.44686/22 с 24.06.2022 по 23.06.2026
	Одобрение типа, Орган по сертификации автотехники - механических транспортных средств, запасных частей и принадлежностей АНО "Центр содействия сертификации автотехники", RA.RU.11MT25, Российская Федерация	TC RU K-KZ.MT25.00044.P1 с 19.10.2021 по 25.05.2024
Травмобезопасность наружных выступов, Правила ООН № 61-00	Одобрение типа, Орган по сертификации продукции "М-ФОНД" Общества с ограниченной ответственностью "Агентство по экспертизе и испытаниям продукции", RA.RU.11AB58, Российская Федерация	TC RU E-KZ.AB58.00467.P5 с 05.11.2021 по 17.05.2024
	Одобрение типа, Орган по сертификации автотехники - механических транспортных средств, запасных частей и принадлежностей АНО "Центр содействия сертификации автотехники", RA.RU.11MT25, Российская Федерация	TC RU K-KZ.MT25.00044.P1 с 19.10.2021 по 25.05.2024
Специальные предупреждающие огни, Правила ООН № 65-00	Одобрение типа, Орган по сертификации продукции "М-ФОНД" Общества с ограниченной ответственностью "Агентство по экспертизе и испытаниям продукции", RA.RU.11AB58, Российская Федерация	TC RU E-KZ.AB58.00467.P5 с 05.11.2021 по 17.05.2024
	Сертификат соответствия, Орган по сертификации "СЕРТЭТ" Общества с ограниченной ответственностью "Научно-технический центр "Автоэлектроника", RA.RU.11ИШ01, Российская Федерация	ЕАЭС RU C-RU.ИШ01.В.00065/19 с 02.12.2019 по 01.12.2023
Оснащение боковыми защитными устройствами транспортных средств для перевозки грузов, Правила ООН № 73-00	Декларация о соответствии, Общество с ограниченной ответственностью "АВАНГАРД", Российская Федерация	ЕАЭС N RU Д-RU.РА04.В.57328/22 с 30.06.2022 по 29.06.2026

Приложение № 2

1	2	3
Оснащение боковыми защитными устройствами транспортных средств для перевозки грузов, Правила ООН № 73-01	Одобрение типа, Орган по сертификации продукции "М-ФОНД" Общества с ограниченной ответственностью "Агентство по экспертизе и испытаниям продукции", RA.RU.11AB58, Российская Федерация	TC RU E-KZ.AB58.00467.P5 с 05.11.2021 по 17.05.2024
Рулевое управление, Правила ООН № 79-03	—	—
	Одобрение типа, Орган по сертификации автотехники - механических транспортных средств, запасных частей и принадлежностей АНО "Центр содействия сертификации автотехники", RA.RU.11MT25, Российская Федерация	TC RU K-KZ.MT25.00044.P1 с 19.10.2021 по 25.05.2024
Максимальная мощность, Правила ООН № 85-00	Одобрение типа, Орган по сертификации продукции "М-ФОНД" Общества с ограниченной ответственностью "Агентство по экспертизе и испытаниям продукции", RA.RU.11AB58, Российская Федерация	TC RU E-KZ.AB58.00467.P5 с 05.11.2021 по 17.05.2024
	Одобрение типа, Орган по сертификации автотехники - механических транспортных средств, запасных частей и принадлежностей АНО "Центр содействия сертификации автотехники", RA.RU.11MT25, Российская Федерация	TC RU K-KZ.MT25.00044.P1 с 19.10.2021 по 25.05.2024
Дневные ходовые огни, Правила ООН № 87-00	Одобрение типа, Орган по сертификации продукции "М-ФОНД" Общества с ограниченной ответственностью "Агентство по экспертизе и испытаниям продукции", RA.RU.11AB58, Российская Федерация	TC RU E-KZ.AB58.00467.P5 с 05.11.2021 по 17.05.2024
	Одобрение типа, Орган по сертификации автотехники - механических транспортных средств, запасных частей и принадлежностей АНО "Центр содействия сертификации автотехники", RA.RU.11MT25, Российская Федерация	TC RU K-KZ.MT25.00044.P1 с 19.10.2021 по 25.05.2024

Приложение № 2

1	2	3
Оснащение устройствами ограничения максимальной скорости, Правила ООН № 89-00	Одобрение типа, Орган по сертификации продукции "М-ФОНД" Общества с ограниченной ответственностью "Агентство по экспертизе и испытаниям продукции", RA.RU.11AB58, Российская Федерация	TC RU E-KZ.AB58.00467.P5 с 05.11.2021 по 17.05.2024
Боковые габаритные фонари, Правила ООН № 91-00	Сообщение, Государственный комитет Российской Федерации по стандартизации и метрологии, Российская Федерация	E22 R91 00 04532 от 28.12.2004
	Одобрение типа, Орган по сертификации продукции "М-ФОНД" Общества с ограниченной ответственностью "Агентство по экспертизе и испытаниям продукции", RA.RU.11AB58, Российская Федерация	TC RU E-KZ.AB58.00467.P5 с 05.11.2021 по 17.05.2024
	Одобрение типа, Орган по сертификации автотехники - механических транспортных средств, запасных частей и принадлежностей АНО "Центр содействия сертификации автотехники", RA.RU.11MT25, Российская Федерация	TC RU K-KZ.MT25.00044.P1 с 19.10.2021 по 25.05.2024
Оснащение передними защитными устройствами транспортных средств для перевозки грузов, Правила ООН № 93-00	Одобрение типа, Орган по сертификации продукции "М-ФОНД" Общества с ограниченной ответственностью "Агентство по экспертизе и испытаниям продукции", RA.RU.11AB58, Российская Федерация	TC RU E-KZ.AB58.00467.P5 с 05.11.2021 по 17.05.2024
	Одобрение типа, Орган по сертификации автотехники - механических транспортных средств, запасных частей и принадлежностей АНО "Центр содействия сертификации автотехники", RA.RU.11MT25, Российская Федерация	TC RU K-KZ.MT25.00044.P1 с 19.10.2021 по 25.05.2024
Светоотражающая маркировка, Правила ООН № 104-00	Сообщение, Kraftfahrt-Bundesamt, Федеративная Республика Германия	E1 00821 Ext.02 от 03.03.2003

Приложение № 2

1	2	3
Светоотражающая маркировка, Правила ООН № 104-00 (продолжение)	Одобрение типа, Орган по сертификации продукции "М-ФОНД" Общества с ограниченной ответственностью "Агентство по экспертизе и испытаниям продукции", RA.RU.11AB58, Российская Федерация	TC RU E-KZ.AB58.00467.P5 с 05.11.2021 по 17.05.2024
	Одобрение типа, Орган по сертификации автотехники - механических транспортных средств, запасных частей и принадлежностей АНО "Центр содействия сертификации автотехники", RA.RU.11MT25, Российская Федерация	TC RU K-KZ.MT25.00044.P1 с 19.10.2021 по 25.05.2024
Фары ближнего и дальнего света, Правила ООН № 112-00	—" —	—" —
Фары ближнего и дальнего света, Правила ООН № 112-01	Одобрение типа, Орган по сертификации продукции "М-ФОНД" Общества с ограниченной ответственностью "Агентство по экспертизе и испытаниям продукции", RA.RU.11AB58, Российская Федерация	TC RU E-KZ.AB58.00467.P5 с 05.11.2021 по 17.05.2024
	Одобрение типа, Орган по сертификации автотехники - механических транспортных средств, запасных частей и принадлежностей АНО "Центр содействия сертификации автотехники", RA.RU.11MT25, Российская Федерация	TC RU K-KZ.MT25.00044.P1 с 19.10.2021 по 25.05.2024
Уровень шума от качения шин*, Правила ООН № 117-02, стадия 2	Одобрение типа, Орган по сертификации продукции "М-ФОНД" Общества с ограниченной ответственностью "Агентство по экспертизе и испытаниям продукции", RA.RU.11AB58, Российская Федерация	TC RU E-KZ.AB58.00467.P5 с 05.11.2021 по 17.05.2024

Приложение № 2

1	2	3
Уровень шума от качения шин*, Правила ООН № 117-02, стадия 2 (продолжение)	Одобрение типа, Орган по сертификации автомобилотехники - механических транспортных средств, запасных частей и принадлежностей АНО "Центр содействия сертификации автомобилотехники", RA.RU.11MT25, Российская Федерация	TC RU K-KZ.MT25.00044.P1 с 19.10.2021 по 25.05.2024
Сопротивление качению шин*, Правила ООН № 117-02, стадия 2	Одобрение типа, Орган по сертификации продукции "М-ФОНД" Общества с ограниченной ответственностью "Агентство по экспертизе и испытаниям продукции", RA.RU.11AB58, Российская Федерация	TC RU E-KZ.AB58.00467.P5 с 05.11.2021 по 17.05.2024
	Одобрение типа, Орган по сертификации автомобилотехники - механических транспортных средств, запасных частей и принадлежностей АНО "Центр содействия сертификации автомобилотехники", RA.RU.11MT25, Российская Федерация	TC RU K-KZ.MT25.00044.P1 с 19.10.2021 по 25.05.2024
Сопротивление качению шин*, Правила ООН № 117-02, стадия 1	—" —"	—" —"
Органы управления транспортных средств - идентификация, Правила ООН № 121-01	Одобрение типа, Орган по сертификации продукции "М-ФОНД" Общества с ограниченной ответственностью "Агентство по экспертизе и испытаниям продукции", RA.RU.11AB58, Российская Федерация	TC RU E-KZ.AB58.00467.P5 с 05.11.2021 по 17.05.2024
	Одобрение типа, Орган по сертификации автомобилотехники - механических транспортных средств, запасных частей и принадлежностей АНО "Центр содействия сертификации автомобилотехники", RA.RU.11MT25, Российская Федерация	TC RU K-KZ.MT25.00044.P1 с 19.10.2021 по 25.05.2024

Приложение № 2

1	2	3
Системы отопления, Правила ООН № 122-00	Одобрение типа, Орган по сертификации продукции "М-ФОНД" Общества с ограниченной ответственностью "Агентство по экспертизе и испытаниям продукции", RA.RU.11AB58, Российская Федерация	TC RU E-KZ.AB58.00467.P5 с 05.11.2021 по 17.05.2024
	Декларация о соответствии, Общество с ограниченной ответственностью "АВАНГАРД", Российская Федерация	EAЭС N RU Д-RU.PA04.B.65510/22 с 05.07.2022 по 04.07.2026
	Одобрение типа, Орган по сертификации автомотехники - механических транспортных средств, запасных частей и принадлежностей АНО "Центр содействия сертификации автомотехники", RA.RU.11MT25, Российская Федерация	TC RU K-KZ.MT25.00044.P1 с 19.10.2021 по 25.05.2024
Замки и петли дверей, Глобальные технические правила ООН № 1	Декларация о соответствии, Общество с ограниченной ответственностью "АВАНГАРД", Российская Федерация	EAЭС N RU Д-RU.PA04.B.57429/22 с 30.06.2022 по 29.06.2026
Внутренний шум, пункт 2 приложения № 3 к ТР ТС 018/2011	Одобрение типа, Орган по сертификации продукции "М-ФОНД" Общества с ограниченной ответственностью "Агентство по экспертизе и испытаниям продукции", RA.RU.11AB58, Российская Федерация	TC RU E-KZ.AB58.00467.P5 с 05.11.2021 по 17.05.2024
	Одобрение типа, Орган по сертификации автомотехники - механических транспортных средств, запасных частей и принадлежностей АНО "Центр содействия сертификации автомотехники", RA.RU.11MT25, Российская Федерация	TC RU K-KZ.MT25.00044.P1 с 19.10.2021 по 25.05.2024
Содержание вредных (загрязняющих) веществ в воздухе обитаемого помещения транспортного средства, пункт 3 приложения № 3 к ТР ТС 018/2011	Одобрение типа, Орган по сертификации продукции "М-ФОНД" Общества с ограниченной ответственностью "Агентство по экспертизе и испытаниям продукции", RA.RU.11AB58, Российская Федерация	TC RU E-KZ.AB58.00467.P5 с 05.11.2021 по 17.05.2024

Приложение № 2

1	2	3
Содержание вредных (загрязняющих) веществ в воздухе обитаемого помещения транспортного средства, пункт 3 приложения № 3 к ТР ТС 018/2011 (продолжение)	Одобрение типа, Орган по сертификации автомобилотехники - механических транспортных средств, запасных частей и принадлежностей АНО "Центр содействия сертификации автомобилотехники", RA.RU.11MT25, Российская Федерация	TC RU K-KZ.MT25.00044.P1 с 19.10.2021 по 25.05.2024
Устойчивость, пункт 4 приложения № 3 к ТР ТС 018/2011	Одобрение типа, Орган по сертификации продукции "М-ФОНД" Общества с ограниченной ответственностью "Агентство по экспертизе и испытаниям продукции", RA.RU.11AB58, Российская Федерация	TC RU E-KZ.AB58.00467.P5 с 05.11.2021 по 17.05.2024
	Декларация о соответствии, Общество с ограниченной ответственностью "АВАНГАРД", Российская Федерация	ЕАЭС N RU Д-RU.PA04.B.57483/22 с 30.06.2022 по 29.06.2026
Передняя обзорность, пункт 5 приложения № 3 к ТР ТС 018/2011	Одобрение типа, Орган по сертификации продукции "М-ФОНД" Общества с ограниченной ответственностью "Агентство по экспертизе и испытаниям продукции", RA.RU.11AB58, Российская Федерация	TC RU E-KZ.AB58.00467.P5 с 05.11.2021 по 17.05.2024
	Одобрение типа, Орган по сертификации автомобилотехники - механических транспортных средств, запасных частей и принадлежностей АНО "Центр содействия сертификации автомобилотехники", RA.RU.11MT25, Российская Федерация	TC RU K-KZ.MT25.00044.P1 с 19.10.2021 по 25.05.2024
Вентиляция, отопление и кондиционирование, пункт 6 приложения № 3 к ТР ТС 018/2011	Одобрение типа, Орган по сертификации продукции "М-ФОНД" Общества с ограниченной ответственностью "Агентство по экспертизе и испытаниям продукции", RA.RU.11AB58, Российская Федерация	TC RU E-KZ.AB58.00467.P5 с 05.11.2021 по 17.05.2024

Приложение № 2

1	2	3
Вентиляция, отопление и кондиционирование, пункт 6 приложения № 3 к ТР ТС 018/2011 (продолжение)	Одобрение типа, Орган по сертификации автомобилотехники - механических транспортных средств, запасных частей и принадлежностей АНО "Центр содействия сертификации автомобилотехники", RA.RU.11MT25, Российская Федерация	TC RU K-KZ.MT25.00044.P1 с 19.10.2021 по 25.05.2024
Защита от разбрызгивания из-под колес, пункт 9 приложения № 3 к ТР ТС 018/2011	Декларация о соответствии, Общество с ограниченной ответственностью "АВАНГАРД", Российская Федерация	EAЭС N RU Д-RU.PA04.B.44807/22 с 24.06.2022 по 23.06.2026
Весовые ограничения, действующие в отношении транспортных средств, пункт 14 приложения № 3 к ТР ТС 018/2011	—"	EAЭС N RU Д-RU.PA04.B.44893/22 с 24.06.2022 по 23.06.2026
Оснащение устройством вызова экстренных оперативных служб, пункт 16 приложения № 3 к ТР ТС 018/2011	Одобрение типа, Орган по сертификации продукции "М-ФОНД" Общества с ограниченной ответственностью "Агентство по экспертизе и испытаниям продукции", RA.RU.11AB58, Российская Федерация	TC RU E-KZ.AB58.00467.P5 с 05.11.2021 по 17.05.2024
	Одобрение типа, Орган по сертификации автомобилотехники - механических транспортных средств, запасных частей и принадлежностей АНО "Центр содействия сертификации автомобилотехники", RA.RU.11MT25, Российская Федерация	TC RU K-KZ.MT25.00044.P1 с 19.10.2021 по 25.05.2024
Требования к автокранам и транспортным средствам, оснащенным кранами-манипуляторами, пункт 1.4 приложения № 6 к ТР ТС 018/2011	Декларация о соответствии, Общество с ограниченной ответственностью "АВАНГАРД", Российская Федерация	EAЭС N RU Д-RU.PA04.B.44949/22 с 24.06.2022 по 23.06.2026
Требования к автоэвакуаторам, пункт 1.9 приложения № 6 к ТР ТС 018/2011	—"	EAЭС N RU Д-RU.PA04.B.44984/22 с 24.06.2022 по 23.06.2026
Требования к транспортным средствам – фургонам для перевозки пищевых продуктов, пункт 1.23 приложения № 6 к ТР ТС 018/2011	—"	EAЭС N RU Д-RU.PA04.B.45067/22 с 24.06.2022 по 23.06.2026

Приложение № 2

1	2	3
Требования к объемным гидроприводам, пункт 3.1 приложения № 6 к ТР ТС 018/2011	Декларация о соответствии, Общество с ограниченной ответственностью "АВАНГАРД", Российская Федерация	ЕАЭС N RU Д-RU.РА04.В.45091/22 с 24.06.2022 по 23.06.2026
Маркировка и возможность идентификации, приложение № 7 к ТР ТС 018/2011	—"	ЕАЭС N RU Д-RU.РА04.В.57263/22 с 30.06.2022 по 29.06.2026

* Допускается установка шин, соответствующих критериям размерности, минимально допустимого индекса нагрузки и минимальной скоростной категории и имеющих иные подтверждающие соответствие документы (при наличии на шинах маркировки по Правилам ООН № 30 или 54, а также по Правилам ООН № 117 при условии представления в орган по сертификации информации об указанной маркировке).

Руководитель органа по сертификации

инициалы, фамилия

SERTAUTO

ОПИСАНИЕ МАРКИРОВКИ ТРАНСПОРТНОГО СРЕДСТВА

1. Место расположения и форма единого знака обращения на рынке государств – членов Таможенного союза:
На табличке изготовителя.
Единый знак обращения продукции на рынке государств – членов Таможенного союза наносится в соответствии с Решением Комиссии Таможенного союза от 15 июля 2011 г. №711.
2. Место расположения таблички изготовителя:
На задней стойке проема правой двери кабины.
3. Место расположения идентификационного номера:
 - 3.1. На табличке изготовителя.
 - 3.2. На задней стойке проема правой двери кабины или на правом лонжероне рамы.
4. Структура и содержание идентификационного номера (номеров) транспортных средств:

1	2	3	4	5	6	7	8	9	10	11	12	13	14	15	16	17
X	8	9	6	7	1	0	?	?	?	0	F	J	3	?	?	?

- поз. 1 - 3: Международный идентификационный код изготовителя (WMI):
X89 - (см. также поз.12-14), указывающий на то, что объем производства не превышает 500 ед. в год.
- поз. 4 - 9: Обозначение типа и модификации транспортного средства:
671011;
671012;
671013;
671014;
671015;
671016;
671017;
671021;
671022;
671023;
671024;
671025;
671026;
671027.
- поз. 10: код года модельного года согласно Таблице 1 Приложения № 7 к ТР ТС 018/2011.
- поз. 11: постоянный символ:
0.
- поз. 12 - 14: **FJ3** - код изготовителя (совместно с WMI) -
Общество с ограниченной ответственностью «Авангард».

Приложение № 3

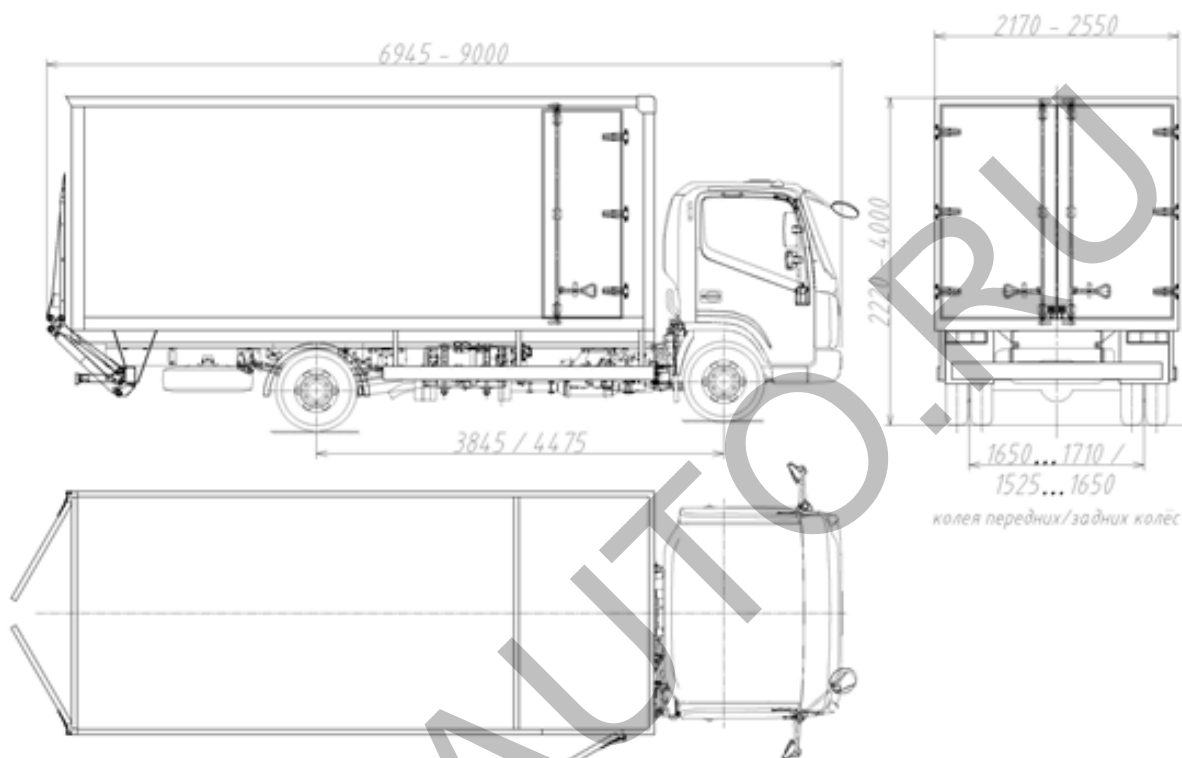
поз. 15 - 17: производственный номер транспортного средства.

Руководитель органа по сертификации

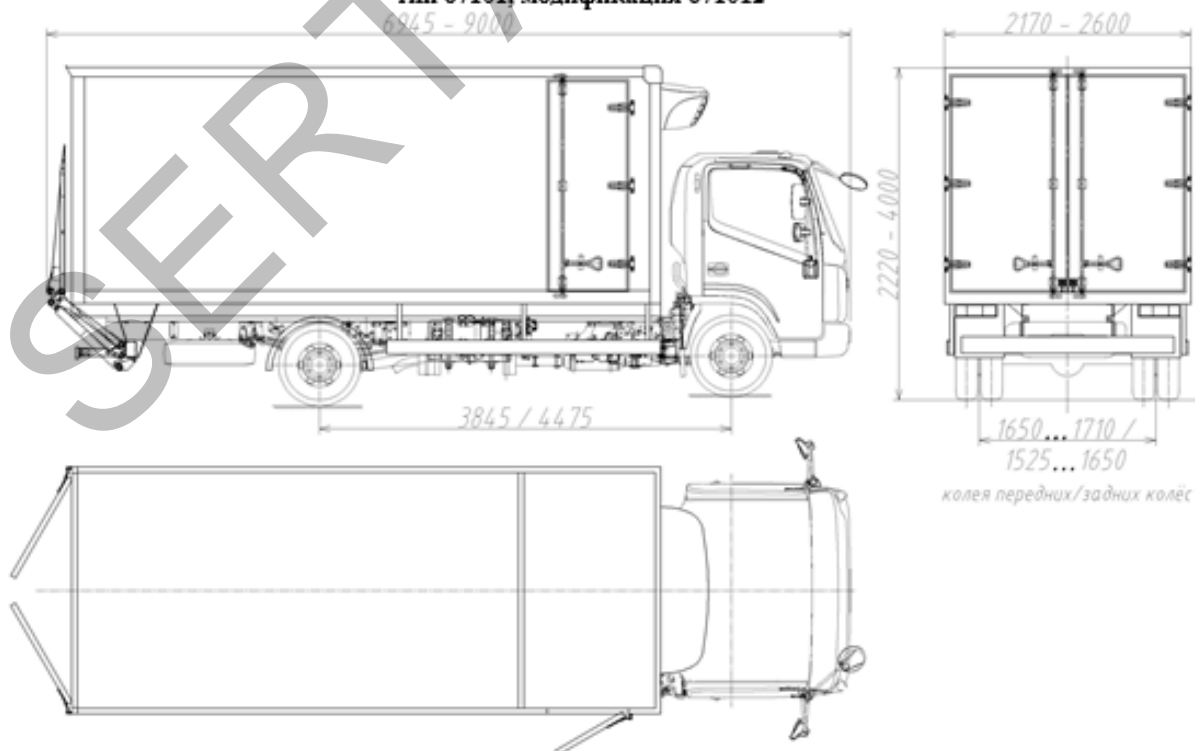
инициалы, фамилия

SERTAUTO.RU

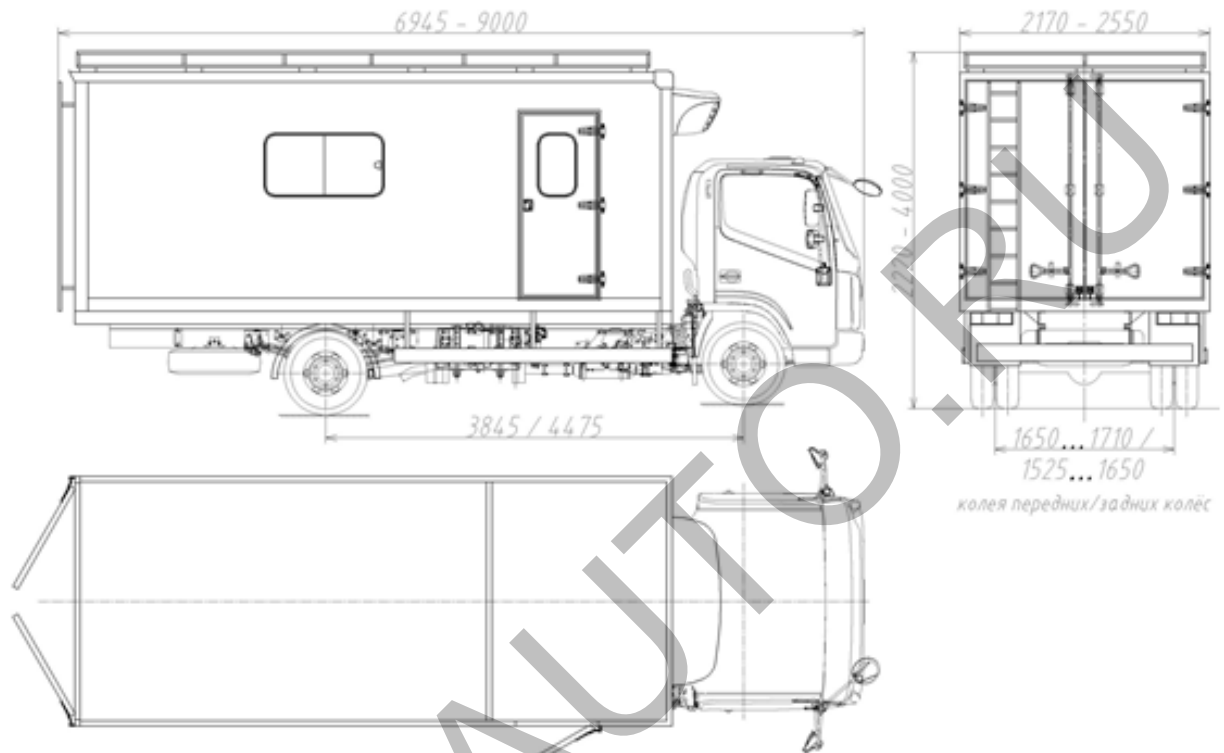
**ОБЩИЙ ВИД ТРАНСПОРТНОГО СРЕДСТВА
тип 67101, модификация 671011**



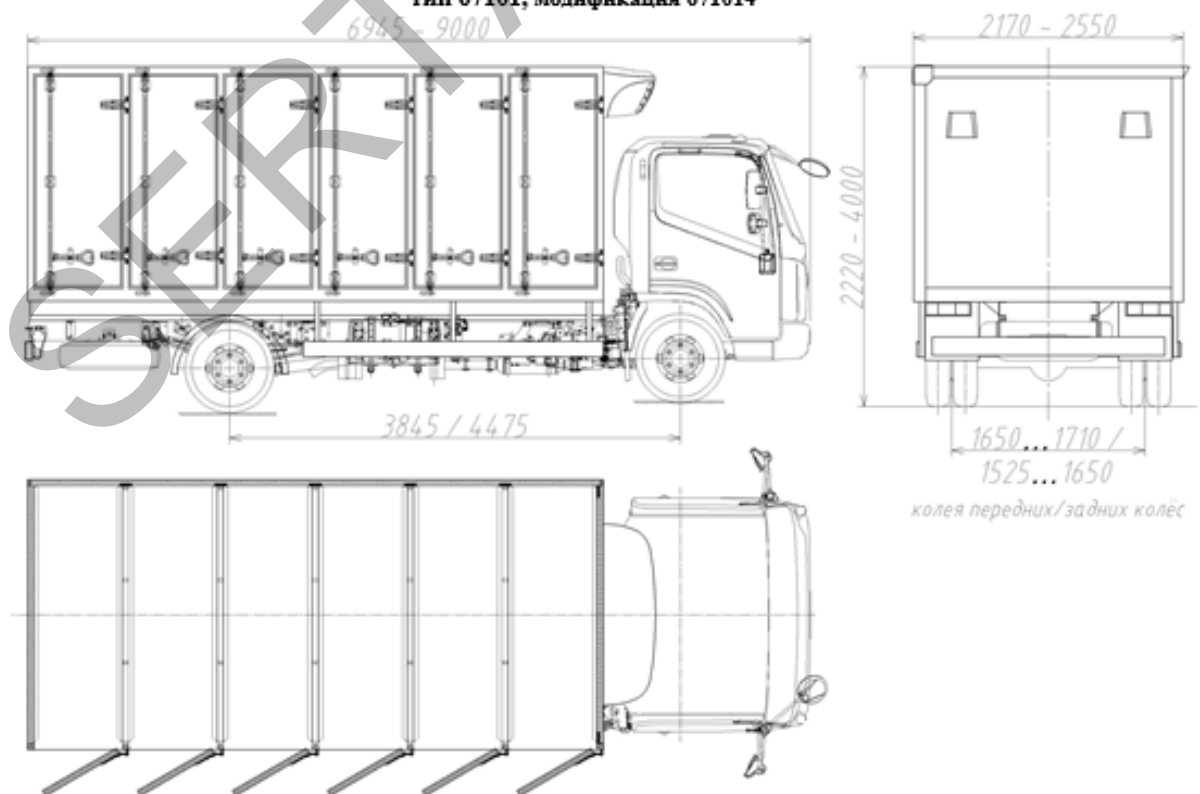
тип 67101, модификация 671012



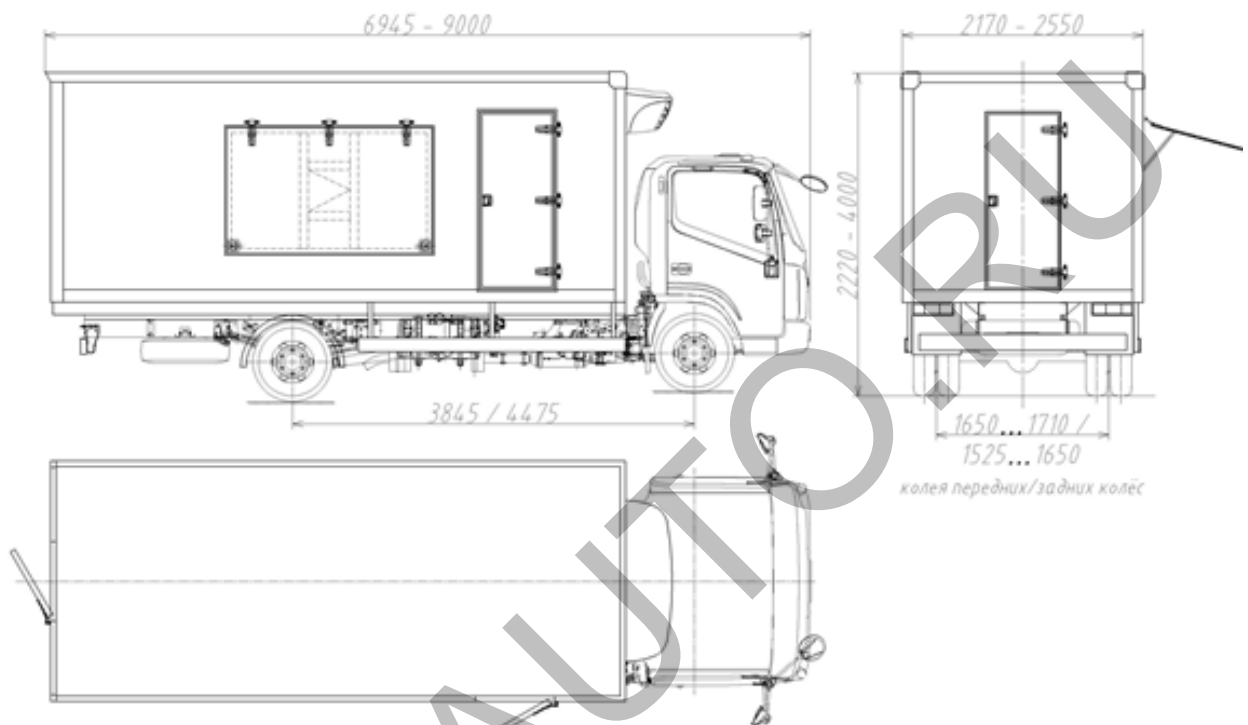
ОБЩИЙ ВИД ТРАНСПОРТНОГО СРЕДСТВА
тип 67101, модификация 671013



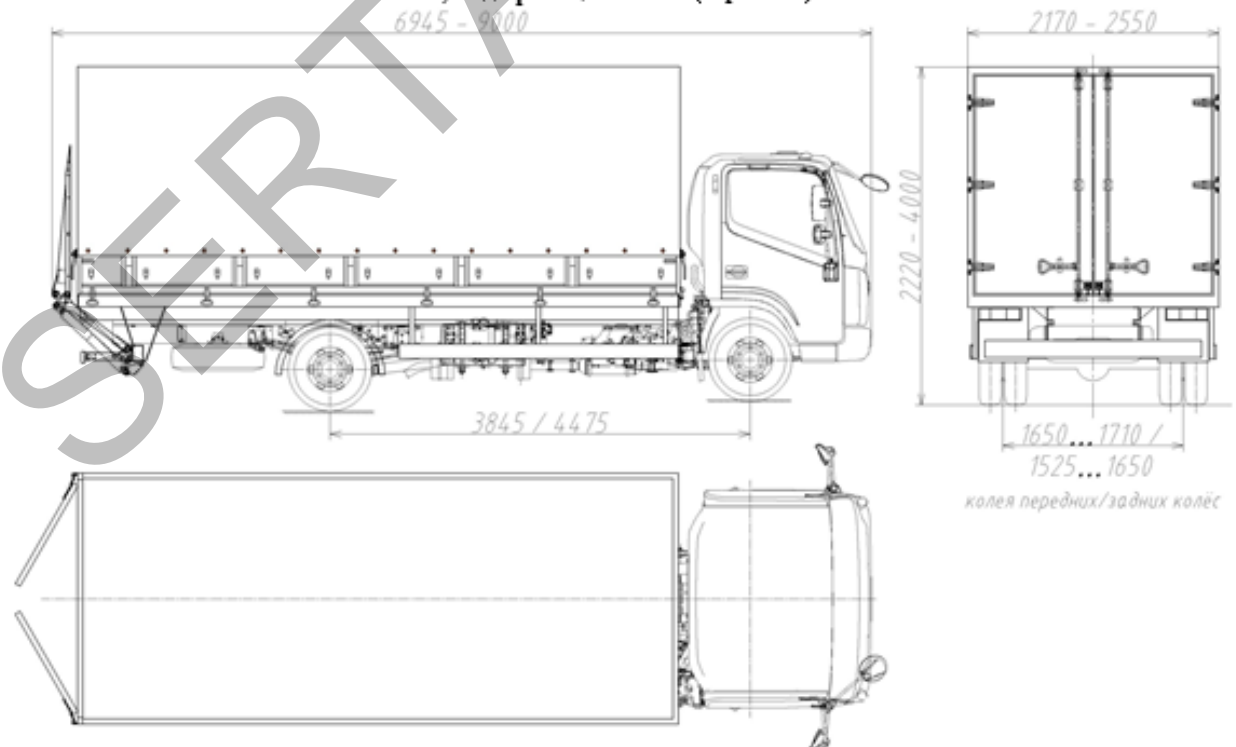
тип 67101, модификация 671014



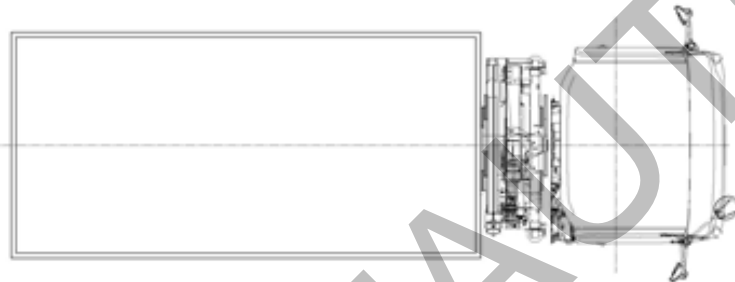
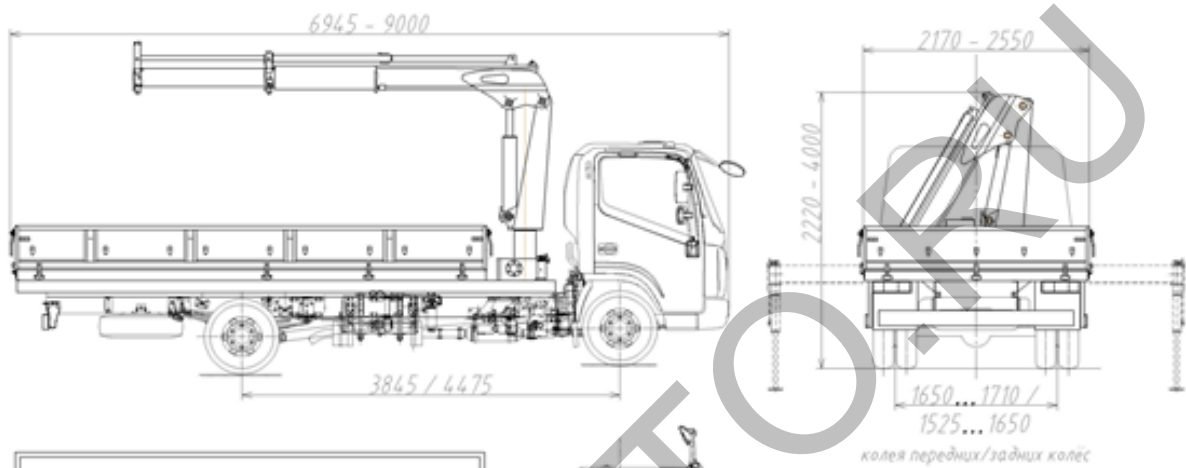
ОБЩИЙ ВИД ТРАНСПОРТНОГО СРЕДСТВА
тип 67101, модификация 671015



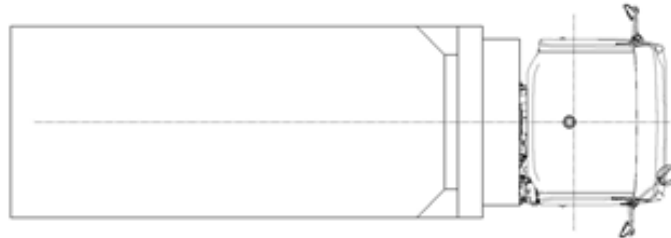
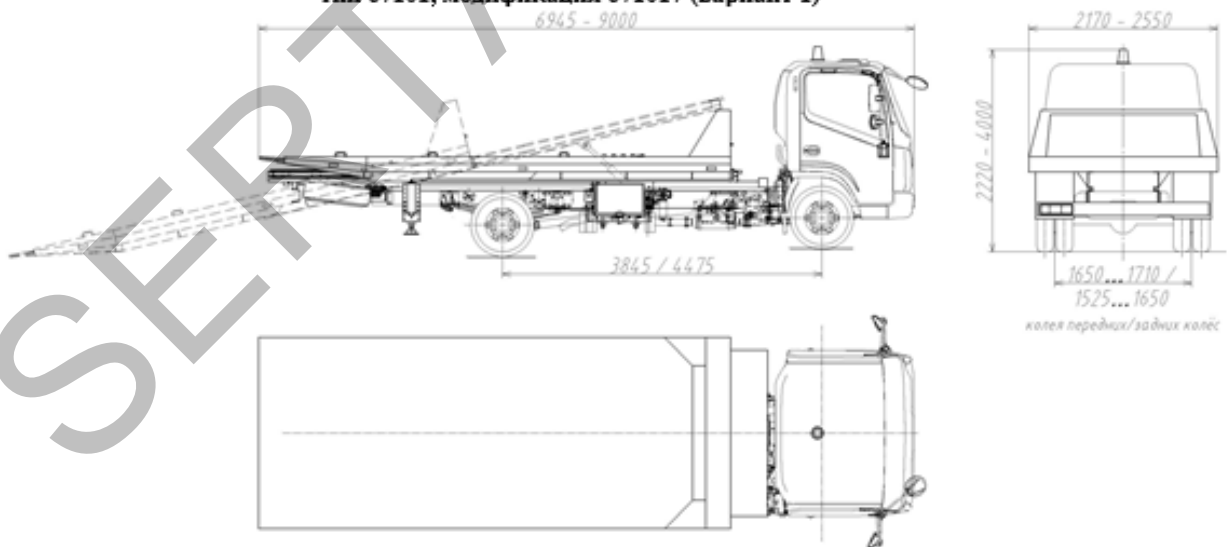
тип 67101, модификация 671016 (вариант 1)



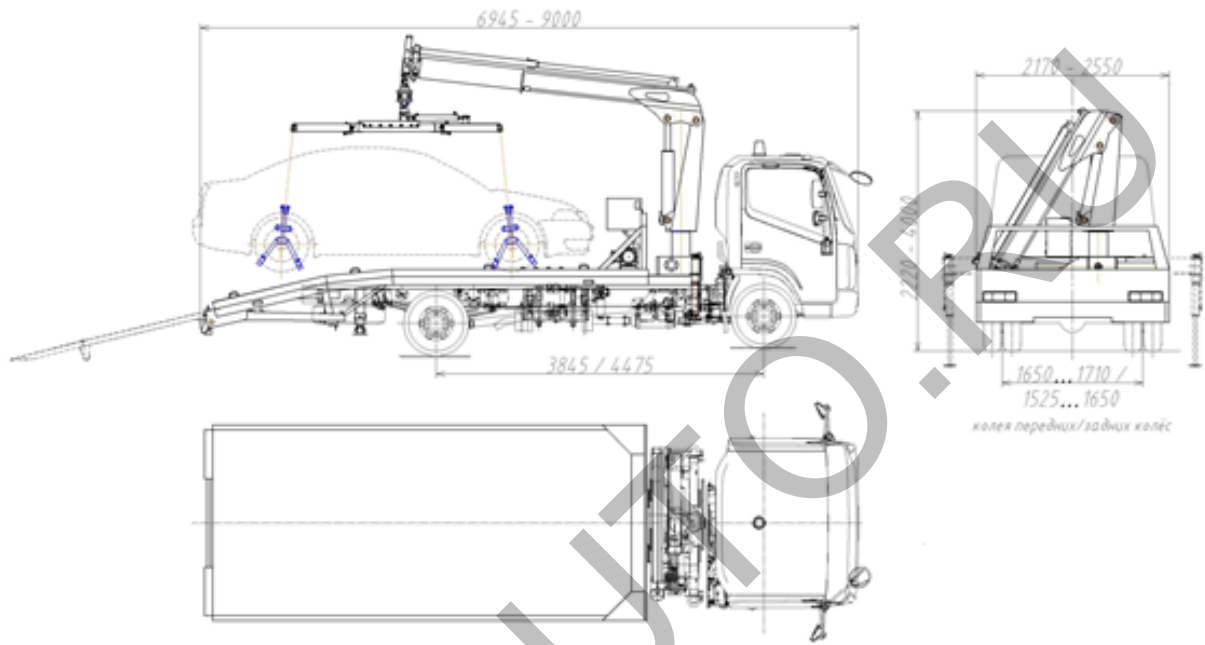
**ОБЩИЙ ВИД ТРАНСПОРТНОГО СРЕДСТВА
тип 67101, модификация 671016 (вариант 2)**



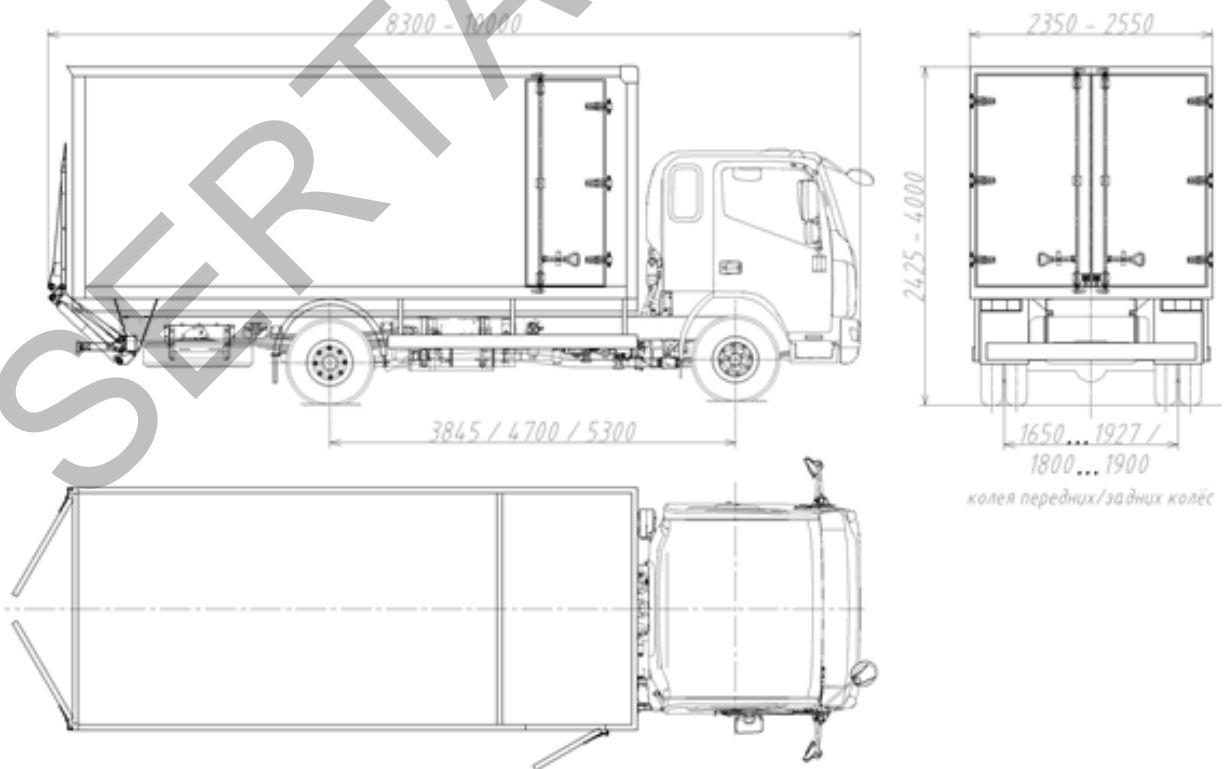
тип 67101, модификация 671017 (вариант 1)



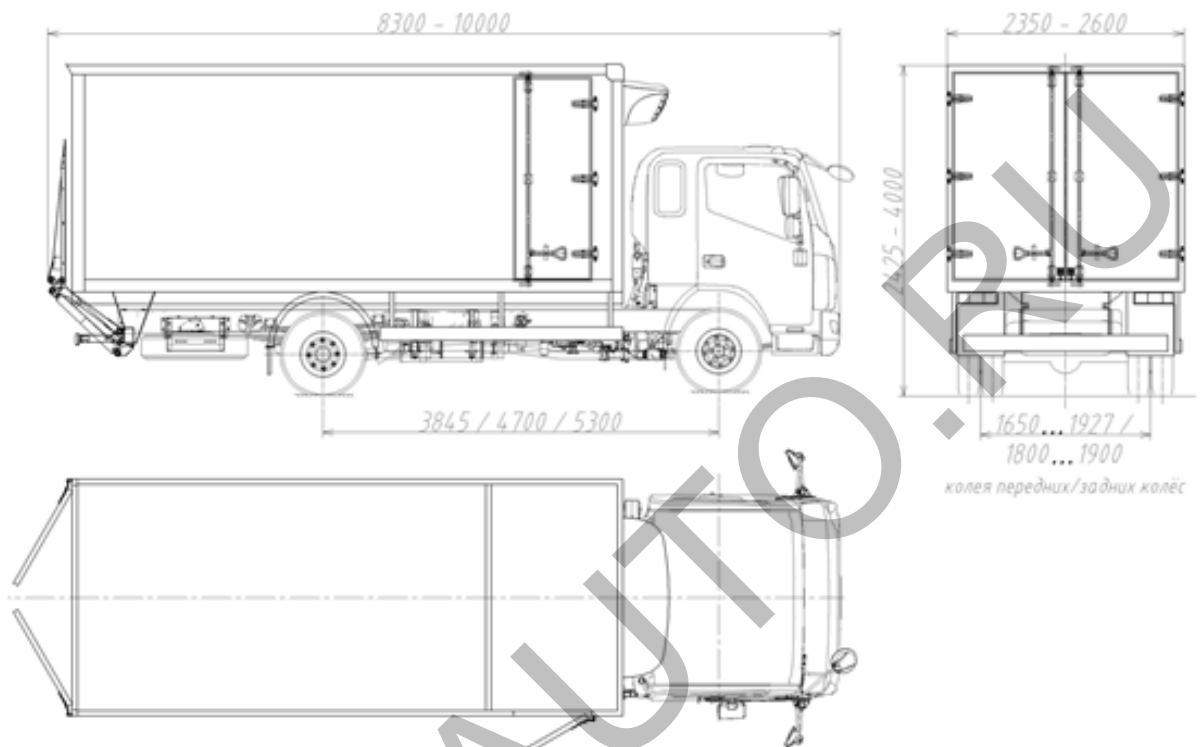
**ОБЩИЙ ВИД ТРАНСПОРТНОГО СРЕДСТВА
тип 67101, модификация 671017 (вариант 1)**



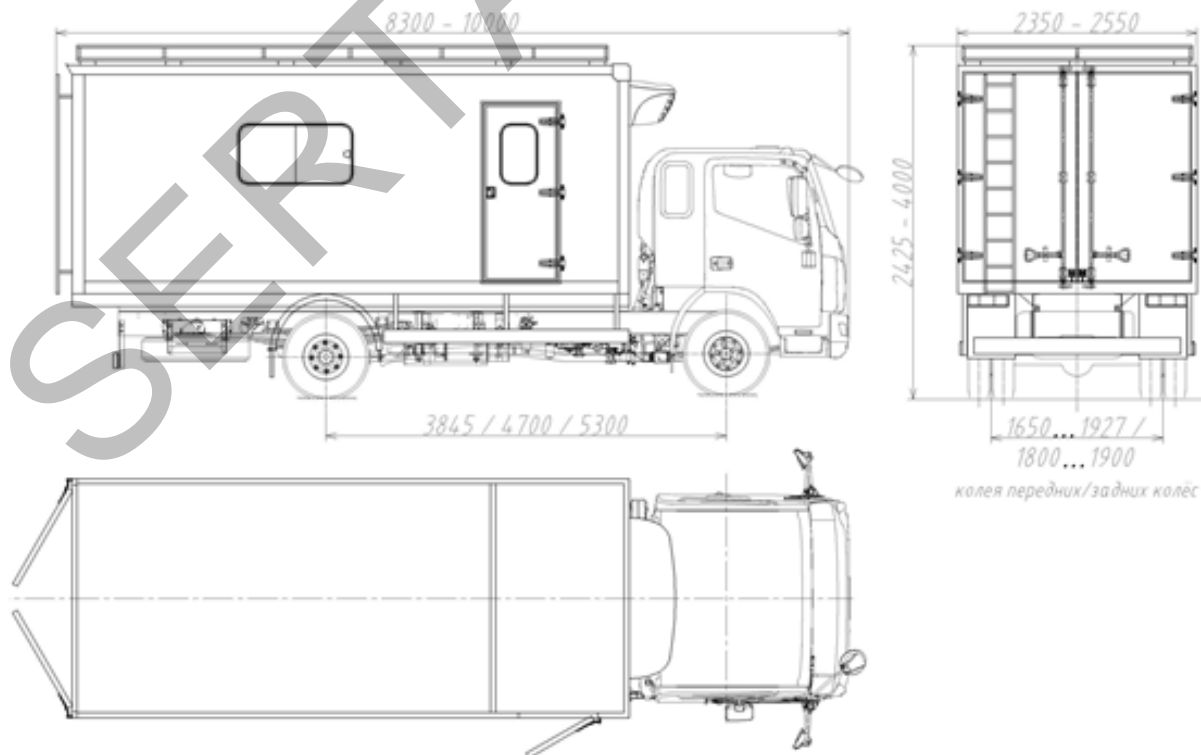
тип 67101, модификация 671021



ОБЩИЙ ВИД ТРАНСПОРТНОГО СРЕДСТВА
тип 67101, модификация 671022



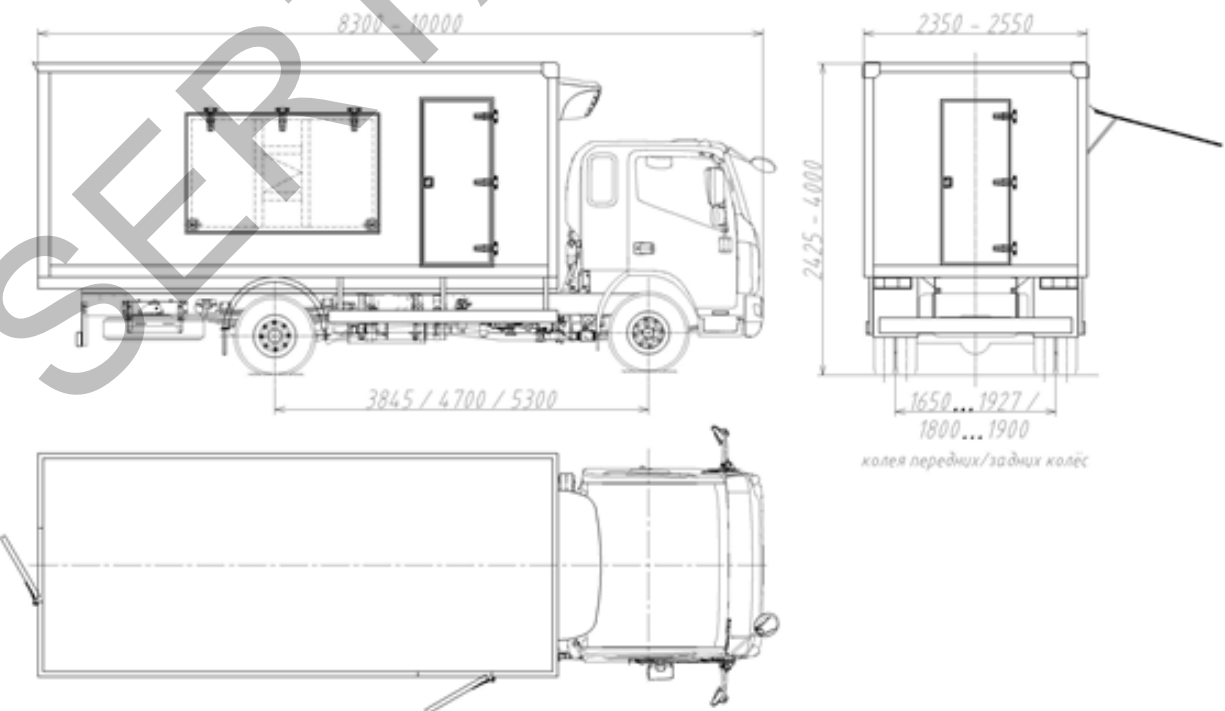
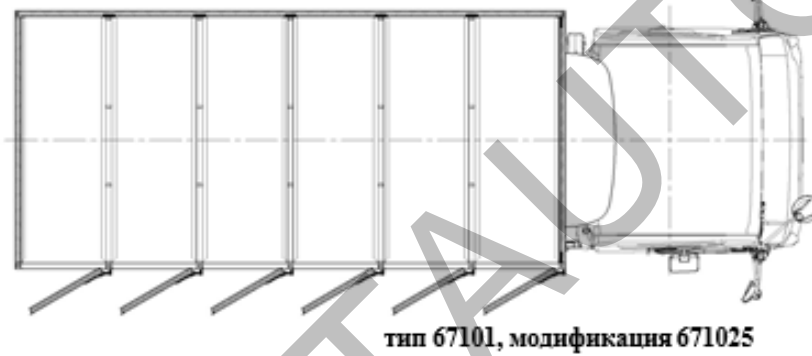
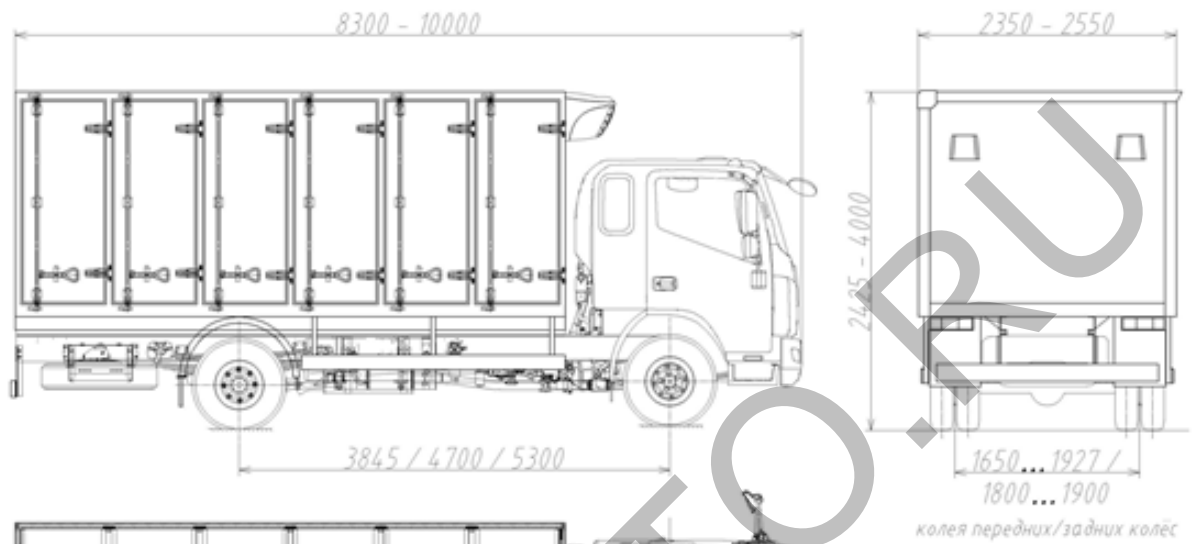
тип 67101, модификация 671023



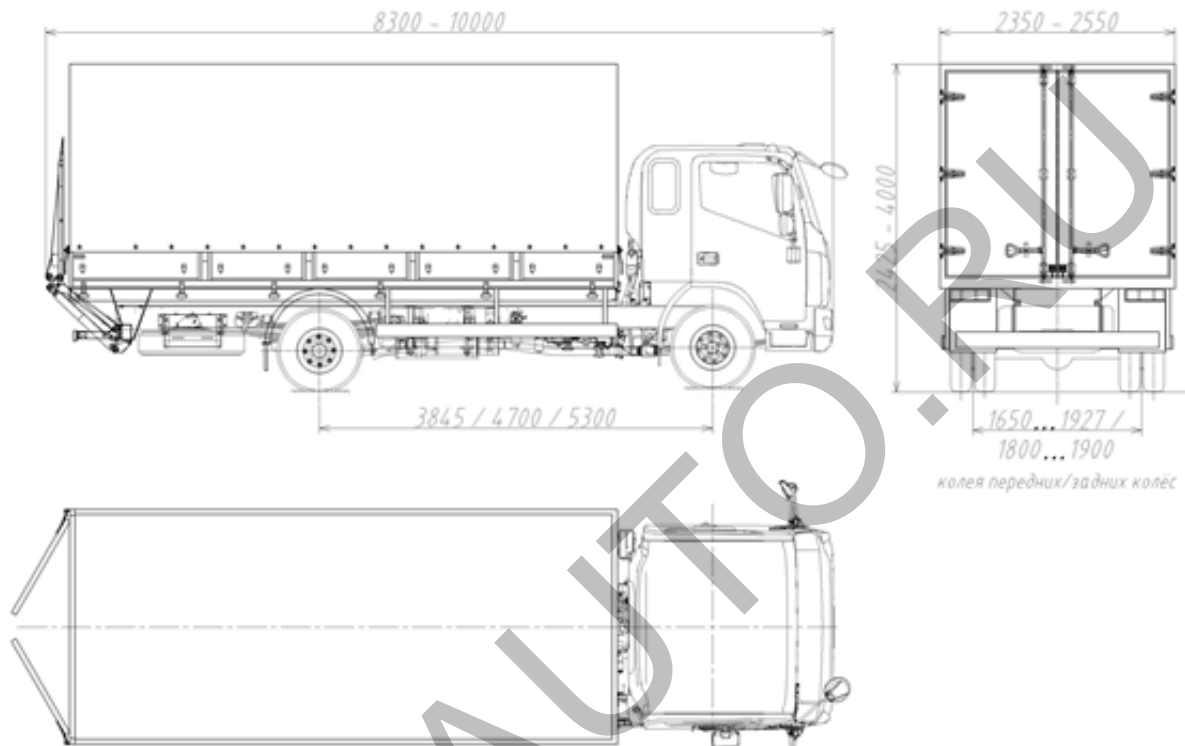
колея передних/задних колёс

колея передних/задних колёс

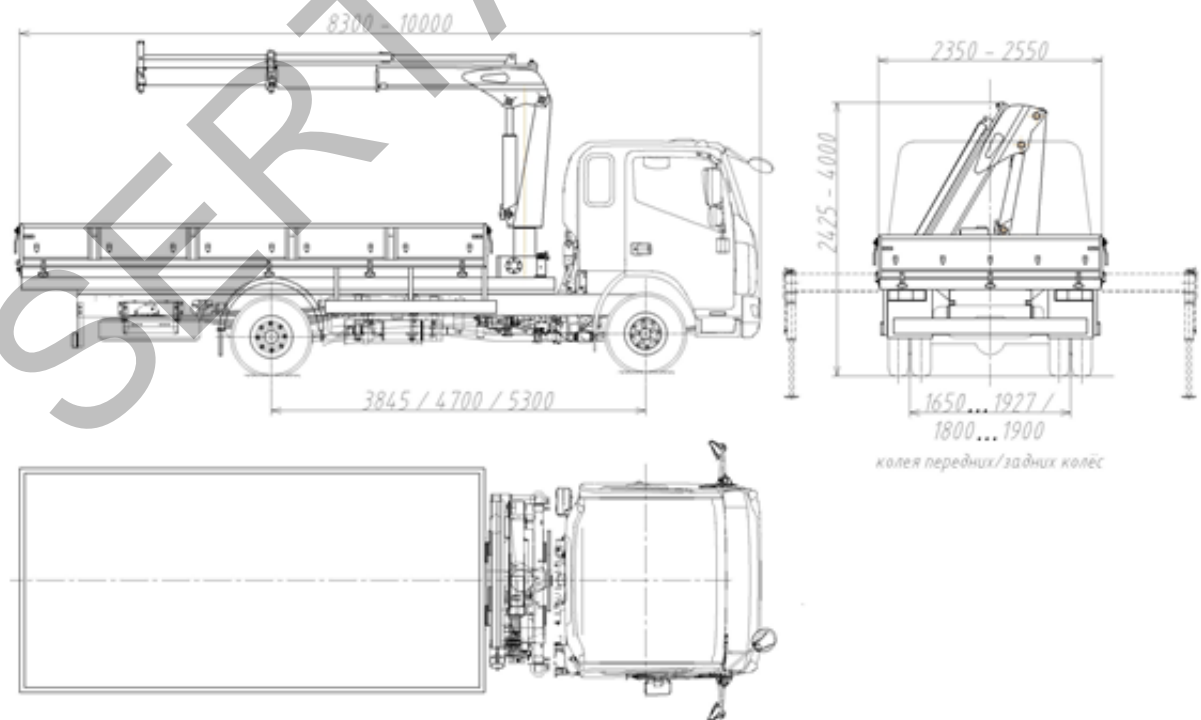
ОБЩИЙ ВИД ТРАНСПОРТНОГО СРЕДСТВА
тип 67101, модификация 671024



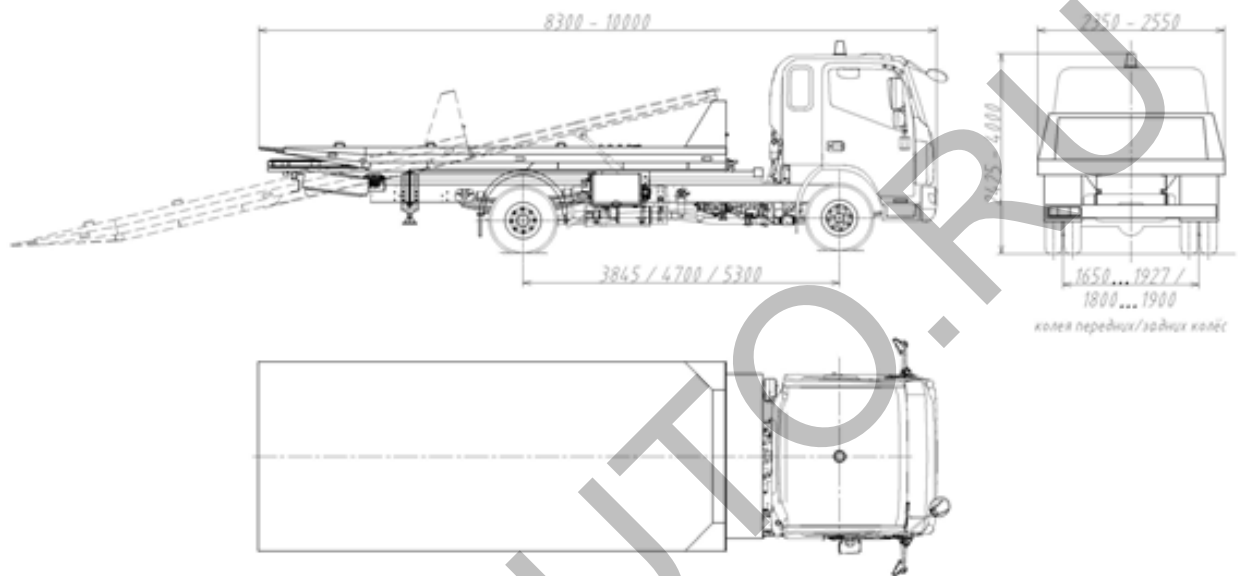
**ОБЩИЙ ВИД ТРАНСПОРТНОГО СРЕДСТВА
тип 67101, модификация 671026 (вариант 1)**



тип 67101, модификация 671026 (вариант 2)



**ОБЩИЙ ВИД ТРАНСПОРТНОГО СРЕДСТВА
тип 67101, модификация 671027 (вариант 1)**



**ОБЩИЙ ВИД ТРАНСПОРТНОГО СРЕДСТВА
тип 67101, модификация 671027 (вариант 1)**

