

ТАМОЖЕННЫЙ СОЮЗ

ОДОБРЕНИЕ ТИПА ТРАНСПОРТНОГО СРЕДСТВА



Серия RU № 0001632

№ TC RU E-RU.MT02.00319

Срок действия с 08 декабря 2015 г. по —

ОРГАН ПО СЕРТИФИКАЦИИ

механических транспортных средств и прицепов, их составных частей и предметов оборудования
 “САТР-ФОНД” Межотраслевого Фонда “Сертификация автотранспорта САТР” (ОС “САТР-ФОНД”)

юридический адрес: 125480, г. Москва, ул. Героев Панфиловцев, 24; фактические адреса:
 125480, г. Москва, ул. Героев Панфиловцев, 24; 125438, г. Москва, ул. Автомоторная, 2;
 тел.: (495) 454-42-27, (495) 456-62-51, (495) 496-82-44 / факс: (495) 454-72-12, (495) 496-82-44;
 электронная почта: mail@satrfond.ru; аттестат аккредитации № РОСС RU.0001.11MT02

ТРАНСПОРТНЫЕ СРЕДСТВА

МАРКА	—
КОММЕРЧЕСКОЕ НАИМЕНОВАНИЕ	комбинированная дорожная машина
ТИП	КДМ-В20
БАЗОВОЕ ТРАНСПОРТНОЕ СРЕДСТВО / ШАССИ	Mercedes-Benz Unimog U400 / —
МОДИФИКАЦИИ	—
КАТЕГОРИЯ	N ₃ G
ЭКОЛОГИЧЕСКИЙ КЛАСС	5
ЗАЯВИТЕЛЬ И ЕГО АДРЕС	Закрытое акционерное общество "КОМИНВЕСТ-АКМТ", ОГРН: 1027739628663, юридический адрес: 125438, г. Москва, Лихоборская набережная, 8, стр. 2, Российская Федерация, фактический адрес: 111123, г. Москва, улица Плеханова, 4а, Российская Федерация, телефон/факс: 8 (495) 212-21-22, электронная почта: info@cominvest-akmt.ru
ИЗГОТОВИТЕЛЬ И ЕГО АДРЕС	Закрытое акционерное общество "Коминвест-АКМТ" 125438, г. Москва, Лихоборская набережная, 8, стр. 2, Российская Федерация
ПРЕДСТАВИТЕЛЬ ИЗГОТОВИТЕЛЯ И ЕГО АДРЕС	—
СБОРОЧНЫЙ ЗАВОД И ЕГО АДРЕС	Закрытое акционерное общество "КОМИНВЕСТ-АКМТ", 111141, г. Москва, ул. 2-я Владимирская, д. 62А, Российская Федерация
ПОСТАВЩИК СБОРОЧНЫХ КОМПЛЕКТОВ И ЕГО АДРЕС	—



соответствуют требованиям технического регламента Таможенного союза "О безопасности колесных транспортных средств".

Одобрение типа транспортного средства № TC RU E-RU.MT02.00319

Стр. 2

Действие данного ОДОБРЕНИЯ ТИПА ТРАНСПОРТНОГО СРЕДСТВА распространяется на партию транспортных средств в количестве **100 (ста)** шт. с идентификационными номерами (VIN) с X89B20000?0DE2001 по X89B20000?0DE2100.

Данное ОДОБРЕНИЕ ТИПА ТРАНСПОРТНОГО СРЕДСТВА без приложений недействительно.

Приложение № 1. Общие характеристики транспортного средства

Приложение № 2. Перечень документов, явившихся основанием для оформления ОДОБРЕНИЯ ТИПА ТРАНСПОРТНОГО СРЕДСТВА

Приложение № 3. Описание маркировки транспортного средства

Приложение № 4. Общий вид транспортного средства на двух страницах

ДОПОЛНИТЕЛЬНАЯ ИНФОРМАЦИЯ

Транспортные средства не предназначены для перевозки опасных грузов.

В случае превышения параметров, указанных в Приложении № 5 к Техническому регламенту Таможенного союза о безопасности колесных транспортных средств, для передвижения транспортных средств по территории государств – членов Таможенного союза необходимо оформление специального разрешения.

Руководитель органа по сертификации



Подпись

Б.В. Кисуленко

инициалы, фамилия

Дата оформления « 08 » декабря 2015 г.

ОДОБРЕНИЕ ТИПА ТРАНСПОРТНОГО СРЕДСТВА УТВЕРЖДЕНО.

Внесена запись в реестр за № TC RU E-RU.MT02.00319 от « 08 » декабря 2015 г.

Руководитель

РОССТАНДАРТА

(заместитель Руководителя)

наименование уполномоченного
органа государственного управления

21.12.2015 Подпись



А.В. Кулецов

инициалы, фамилия

к одобрению типа транспортного средства № TC RU E-RU.MT02.00319

ОБЩИЕ ХАРАКТЕРИСТИКИ ТРАНСПОРТНОГО СРЕДСТВА

Колесная формула / ведущие колеса	4 x 4 / все
Схема компоновки транспортного средства	полукапотная, в передней части – манипуляторное устройство с щеткой для мойки ограждений
Расположение двигателя	переднее продольное
Исполнение грузочного пространства	оборудование для распределения жидких / твердых реагентов, оборудование для уборки дорог
Назначение	механизированная уборка дорог
Кабина	цельнометаллическая, двухдверная, одно- двух- или трехместная
Габаритные размеры, мм	
– длина	8000...12000
– ширина	2100...2550 (3300 – в комплектации с отвалом)
– высота	3000...4000
База, мм	3080...3900
Колея передних / задних колес, мм	1574...1910 / 1574...1910
Масса транспортного средства в снаряженном состоянии, кг	8000...9500
Технически допустимая максимальная масса транспортного средства, кг	12500...13500
Технически допустимая максимальная масса, приходящаяся на каждую из осей транспортного средства, начиная с передней оси, кг	
– на переднюю ось	6800
– на заднюю ось	7500
Технически допустимая максимальная масса автопоезда, кг	29890...40000
Максимальная масса прицепа, кг	
– прицеп без тормозной системы	750
– прицеп с тормозной системой	3500...19500

Двигатель внутреннего сгорания (марка, тип)	Daimler AG, Mercedes-Benz		
	OM 906 LA.V/3 (902.924)	OM 906 LA.V/1 (902.923)	OM 904 LA.V/3 (900.916)
количество и расположение цилиндров	6, рядное		4, рядное
	6374		4240
рабочий объем цилиндров, см ³	17.4±0.5		17.4±0.5
степень сжатия			13.0
максимальная мощность, кВт (мин ⁻¹) по Правилам ООН № 85	210 (2200)	175 (2200)	130 (2200)
	1120 (1200...1600)	850 (1200...1600)	675 (1200...1600)
максимальный крутящий момент, Н·м (мин ⁻¹)	дизельное		
Топливо	дизельное		

Приложение № 1

для двигателей:	OM 906 LA.V/3 (902.924)	OM 906 LA.V/1 (902.923)	OM 904 LA.V/3 (900.916)
Система питания (тип)	непосредственное впрыскивание топлива		
Блок управления (маркировка)	OM906LA.V/3-02 OM906LA.V/3-00	OM906LA.V/1-02 OM906LA.V/1-00	OM904LA.V/3-01 OM904LA.V/3-02
ТНВД (тип, маркировка)	DTC или Bosch, SE 9401		
Форсунки (тип, маркировка)	Delphi, L 241 PBB; HBX 696 94 55		
Нагнетатель воздуха (тип, маркировка)	KKK, 3K Warner, Borg Warner, K16-904-10, K 27-906-2		K16-904-10, K 27.2-906-2, K 27-926-3
Воздушный фильтр (тип, маркировка)	Mann & Hummel, Knecht, Mercedes-Benz, Donaldson, Mahle A 405 094 05 02		
			FP 9011, A 001 094 02 01, A 405 094 03 02, A 015 094 32 02, A 437 000 05 52
Глушители шума впуска (маркировка)	функцию глушителя шума впуска выполняет воздушный фильтр		
Система выпуска и нейтрализации отработавших газов	один глушитель и система нейтрализации отработавших газов		
Нейтрализаторы (маркировка)	в едином корпусе с глушителем		
Глушители (маркировка)	Mercedes-Benz SC 2021, SC 2019		SC 2018, SC 2020, A 437 490 04 14, SC 2021
Трансмиссия	гидромеханическая (с блокируемым гидротрансформатором или гидростатической передачей)		
Сцепление (марка, тип)	—		
Коробка передач (марка, тип)	Mercedes-Benz, UG 100-8/9,57-0,74 GPA, с электропневматическим управлением, интегрированная с раздаточной коробкой		
число передач и передаточные числа	вперед - 8, назад - 8		
	вперед		назад
I-	9.570		14.570
II-	6.640		10.100
III-	4.380		6.660
IV-	3.220		4.900
V-	2.190		3.330
VI-	1.520		2.100
VII-	1.000		1.420
VIII-	0.736		1.120
I низшая в раздаточной коробке -	5.760		5.760
II низшая в раздаточной коробке -	55.874		—



Приложение № 1

Главная передача (тип)	Mercedes-Benz, двойная разнесенная
– передняя ось	AU 5/1 C(S)..., AU 5/2 C(S)..., AU 5/3 C(S)...
– задняя ось	HU 5/1 CS..., HU 5/2 CS..., HU 5/3 CS...
– передаточное число	6.380
Подвеска	
Передняя (описание)	зависимая, пружинная, с гидравлическими телескопическими амортизаторами и стабилизатором поперечной устойчивости
Задняя (описание)	зависимая, пружинная, с гидравлическими телескопическими амортизаторами и стабилизатором поперечной устойчивости
Рулевое управление (описание)	
– рулевой механизм (тип)	с гидроусилителем "винт-шариковая гайка-рейка-сектор"
Тормозные системы	
Рабочая (описание)	пневматическая, двухконтурная, с разделением на контуры по осям, с АБС; тормозные механизмы всех колес - дисковые
Запасная (описание)	каждый контур рабочей тормозной системы или стояночная тормозная система
Стояночная (описание)	привод от пружинных энергоаккумуляторов к тормозным механизмам задних или всех колес
Вспомогательная (износостойкая) (описание)	двухступенчатый моторный тормоз-замедлитель

Шины

обозначение размера	индекс несущей способности для максимально допустимой нагрузки	обозначение категории скорости
12.5R20	141	K
335/80R20	154/149, 158/154	G, E
14.5R20	152	K
365/80R20	160	K
10.00 R20	146/143	K, L
385/65R22.5	158, 160	J, K, L
365/85R20	164	G
395/85R20	161, 168	G
305/70R22.5	150/147, 152/148	L, M
445/65R22.5	168, 169	G, K
315/80R22.5	156/150, 154/150	K, L, M
13R22.5	154/150, 156/150	K, G, L
445/70R24	151	E22



Приложение № 1

Оборудование транспортного средства

проблесковый маячок желтого и оранжевого цвета по заказу: кондиционер, дополнительные фары, навигационная система, электронная система управления навесным оборудованием, тахограф, иммобилайзер / противоугонное оборудование, датчик парковки, датчик давления в шинах / система регулирования давления в шинах, датчик дождя, омыватели фар, мобильный телефон, камера заднего вида, межбазовая щетка, задняя щетка, передний отвал, фрезероторная установка, снегоочистительная установка.

Руководитель органа по сертификации



подпись

Б.В. Кисуленко
инициалы, фамилия



SERTA AUTO.RU

к одобрению типа транспортного средства № TC RU E-RU.MT02.00319

**Перечень документов, явившихся основанием для оформления
ОДОБРЕНИЯ ТИПА ТРАНСПОРТНОГО СРЕДСТВА**

Элементы объектов технического регулирования, в отношении которых установлены требования безопасности	Наименование и происхождение документа, подтверждающего соответствие	Номер документа и дата выпуска
1	2	3
Кондиционеры и холодильное оборудование, пункт 12 TP TC 018/2011	Декларация о соответствии, Закрытое акционерное общество "Коминвест-АКМТ", Российская Федерация	TC № RU Д-RU.MT02.В.00240 от 20.11.2015 г. до 19.11.2019 г.
Возможность оснащения аппаратурой ГЛОНАСС, ГЛОНАСС/GPS, пункт 13 TP TC 018/2011	— " —	— " —
Возможность оснащения тахографами, пункт 14 TP TC 018/2011	— " —	— " —
Интерфейс, пункт 15 TP TC 018/2011	— " —	— " —
Световозвращатели, Правила ООН № 3-02	Одобрение типа, механических транспортных средств и прицепов, их составных частей и предметов оборудования "САТР-ФОНД" Межотраслевого Фонда "Сертификация автотранспорта САТР", РОСС RU.0001.11MT02, Российская Федерация	E-DE.MT02.В.00806.P1 с 04.09.2014 по 09.10.2016 г.
Устройства для освещения заднего регистрационного знака, Правила ООН № 4-00	— " —	— " —
Указатели поворота, Правила ООН № 6-01	— " —	— " —
Габаритные огни, сигналы торможения, Правила ООН № 7-02	— " —	— " —
Устойчивость к воздействию внешних источников электромагнитного излучения и электромагнитная совместимость, Правила ООН № 10-03	— " —	— " —
Эффективность тормозных систем, Правила ООН № 13-10, -11	— " —	— " —
Места крепления ремней безопасности, Правила ООН № 14-05	— " —	— " —



Приложение № 2

1	2	3
Оснащение транспортных средств удерживающими системами, Правила ООН № 16-04	Одобрение типа, механических транспортных средств и прицепов, их составных частей и предметов оборудования "САТР-ФОНД" Межотраслевого Фонда "Сертификация автотранспорта САТР", РОСС RU.0001.11MT02, Российская Федерация	E-DE.MT02.B.00806.P1 с 04.09.2014 по 09.10.2016 г.
Защита транспортного средства от несанкционированного использования, Правила ООН № 18-03	— " —	— " —
Передние противотуманные фары, Правила ООН № 19-03	— " —	— " —
Фары ближнего и дальнего света, Правила ООН № 20-03	— " —	— " —
Фонари заднего хода, Правила ООН № 23-00	— " —	— " —
Выбросы, Правила ООН № 24-03	— " —	— " —
Оснащение звуковыми сигнальными приборами, Правила ООН № 28-00	— " —	— " —
Защитные свойства кабин, Правила ООН № 29-02	— " —	— " —
Пожарная безопасность, Правила ООН № 34-02	— " —	— " —
Задние противотуманные огни, Правила ООН № 38-00	— " —	— " —
Механизмы измерения скорости, Правила ООН № 39-00	— " —	— " —
Оснащение безопасными стеклами, Правила ООН № 43-00	— " —	— " —
Оснащение устройствами непрямого обзора, Правила ООН № 46-02	— " —	— " —
Оснащение устройствами освещения и световой сигнализации, Правила ООН № 48-03	Декларация о соответствии, Закрытое акционерное общество "Коминвест-АКМТ", Российская Федерация	TC № RU E-RU.MT02.B.00279 с 08.12.2015 г. по 07.12.2019 г.



Приложение № 2

1	2	3
Выбросы, Правила ООН № 49-05, (уровень выбросов В2, уровень требований в отношении бортовой диагностики, долговечности, контроля NO _x - "G") (экологический класс 5)	Одобрение типа, механических транспортных средств и прицепов, их составных частей и предметов оборудования "САТР-ФОНД" Межотраслевого Фонда "Сертификация автотранспорта САТР", РОСС RU.0001.11MT02, Российская Федерация	E-DE.MT02.B.00806.P1 с 04.09.2014 по 09.10.2016 г.
Внешний шум, Правила ООН № 51-02	— " —	— " —
Оснащение шинами, Правила ООН № 54-00*	— " —	— " —
Оснащение сцепными устройствами, Правила ООН № 55-01	— " —	— " —
Травмобезопасность наружных выступов, Правила ООН № 61-00	— " —	— " —
Специальные предупреждающие огни, Правила ООН № 65-00	Сообщение, Direction Regionale et Interdepartementale de L'environnement et de L'energie D'ile de France, Франция	E2-65R-91016 Ext.00 от 04.04.1991 г.
Оснащение боковыми защитными устройствами транспортных средств для перевозки грузов, Правила ООН № 73-00	Декларация о соответствии, Закрытое акционерное общество "Коминвест-АКМТ", Российская Федерация	TC № RU Д-RU.MT02.B.00278 с 08.12.2015 г. по 07.12.2019 г.
Рулевое управление, Правила ООН № 79-01	Одобрение типа, механических транспортных средств и прицепов, их составных частей и предметов оборудования "САТР-ФОНД" Межотраслевого Фонда "Сертификация автотранспорта САТР", РОСС RU.0001.11MT02, Российская Федерация	E-DE.MT02.B.00806.P1 с 04.09.2014 по 09.10.2016 г.
Оснащение устройствами ограничения максимальной скорости, Правила ООН № 89-00	— " —	— " —
Боковые габаритные фонари, Правила ООН № 91-00	Одобрение типа, механических транспортных средств и прицепов, их составных частей и предметов оборудования "САТР-ФОНД" Межотраслевого Фонда "Сертификация автотранспорта САТР", РОСС RU.0001.11MT02, Российская Федерация	E-DE.MT02.B.00806.P1 с 04.09.2014 по 09.10.2016 г.
	Сертификат соответствия, Общество с ограниченной ответственностью "ПродМашТест", РОСС RU.0001.11AG75, Российская Федерация	 E-DE.MT02.B.00806.P1 с 04.09.2014 по 09.10.2016 г. С-GB-AT-75-B-24933 с 17.10.2015 г. по 16.10.2017 г.

Приложение № 2

1	2	3
Светоотражающая маркировка, Правила ООН № 104-00	Сертификат соответствия, Общество с ограниченной ответственностью "ПродМашТест", РОСС RU.0001.11AG75, Российская Федерация	C-GB.AG75.B.24933 с 17.10.2013 г. по 16.10.2017 г.
	Сертификат соответствия, Орган по сертификации изделий электрооборудования и электроники для механических транспортных средств, тракторов и прицепов АНО "СЕРТЭТ", РОСС RU.0001.11MT08, Российская Федерация	C-US.MT08.B.00471 с 30.05.2013 г. по 30.05.2016 г.
Фары ближнего и дальнего света, Правила ООН № 112-00	Одобрение типа, механических транспортных средств и прицепов, их составных частей и предметов оборудования "САТР-ФОНД" Межотраслевого Фонда "Сертификация автотранспорта САТР", РОСС RU.0001.11MT02, Российская Федерация	E-DE.MT02.B.00806.P1 с 04.09.2014 по 09.10.2016 г.
Уровень шума от качения шин, Правила ООН № 117-01*	— " —	— " —
Органы управления транспортных средств - идентификация, Правила ООН № 121-00	— " —	— " —
Системы отопления, Правила ООН № 122-00	— " —	— " —
Замки и петли дверей, Глобальные технические правила № 1	— " —	— " —
Внутренний шум, пункт 2 приложения № 3 к ТР ТС 018/2011	— " —	— " —
Содержание вредных (загрязняющих) веществ в воздухе обитаемого помеще- ния транспортного средства, пункт 3 приложения № 3 к ТР ТС 018/2011	— " —	— " —
Устойчивость, пункт 4 приложения № 3 к ТР ТС 018/2011	Декларация о соответствии, Закрытое акционерное общество "Коминвест-АКМТ", Российская Федерация	ТС № RU Д-RU.MT02.B.00277 с 08.12.2015 г. по 07.12.2019 г.
Передняя обзорность, пункт 5 приложения № 3 к ТР ТС 018/2011	— " —	ТС № RU Д-RU.MT02.B.00276 с 08.12.2015 г. по 07.12.2019 г.



Приложение № 2

1	2	3
Вентиляция, отопление и кондиционирование, пункт 6 приложения № 3 к ТР ТС 018/2011	Одобрение типа, механических транспортных средств и прицепов, их составных частей и предметов оборудования "САТР-ФОНД" Межотраслевого Фонда "Сертификация автотранспорта САТР", РОСС RU.0001.11MT02, Российская Федерация	E-DE.MT02.B.00806.P1 с 04.09.2014 по 09.10.2016 г.
Весовые ограничения, действующие в отношении транспортных средств, пункт 14 приложения № 3 к ТР ТС 018/2011	Декларация о соответствии, Закрытое акционерное общество "Коминвест-АКМТ", Российская Федерация	ТС № RU Д-RU.MT02.B.00275 с 08.12.2015 г. по 07.12.2019 г.
Требования к транспортным средствам для коммунального хозяйства и содержания дорог, пункт 1.13 Приложения № 6 к ТР ТС 018/2011	— " —	ТС № RU Д-RU.MT02.B.00280 с 08.12.2015 г. по 07.12.2019 г.
Маркировка и возможность идентификации, приложение № 7 к ТР ТС 018/2011	— " —	ТС № RU Д-RU.MT02.B.00240 от 20.11.2015 г. до 19.11.2019 г.

* Допускается установка шин, соответствующих критериям размерности, минимально допустимого индекса нагрузки, минимальной скоростной категории и имеющих отличные от указанных подтверждающие соответствие документы, при наличии на шинах маркировки по Правилам ООН № 54, а также по Правилам ООН № 117 при условии предоставления в орган по сертификации информации об указанной маркировке.

Руководитель органа по сертификации



Подпись



к одобрению типа транспортного средства № TC RU E-RU.MT02.00319

ОПИСАНИЕ МАРКИРОВКИ ТРАНСПОРТНОГО СРЕДСТВА

1. Место расположения и форма единого знака обращения на рынке государств - членов Таможенного союза:

На табличке изготовителя.

Единый знак обращения на рынке государств - членов Таможенного союза наносится в соответствии с Решением Комиссии Таможенного союза от 15 июля 2011 г. № 711.

2. Место расположения таблички изготовителя:

На передней поверхности задней стойки кабины или на торцевой поверхности передней панели кабины автомобиля, справа.

3. Место расположения идентификационного номера:

3.1. На табличке изготовителя.

3.2. На раме, спереди, справа.

4. Структура и содержание идентификационного номера (номеров) транспортных средств:

1	2	3	4	5	6	7	8	9	10	11	12	13	14	15	16	17
X	8	9	B	2	0	0	0	0	?	0	D	E	2	?	?	?

поз. 1 - 3: Международный идентификационный код изготовителя (WMI):

X89 - код изготовителя (см. также поз. 12-14), указывающий на то, что объем производства не превышает 500 ед. в год.

поз. 4 - 9: Обозначение типа транспортного средства: **B20000**.

поз. 10: Обозначение года выпуска согласно Таблице 1 приложения № 7 к техническому регламенту Таможенного союза "О безопасности колесных транспортных средств".

поз. 11: Постоянный символ: **0**.

поз. 12 - 14: **DE2** - код изготовителя (совместно с WMI) – Закрытое акционерное общество "Коминвест-АКМТ".

поз. 15 - 17: Производственный номер транспортного средства.

Руководитель органа по сертификации



Подпись



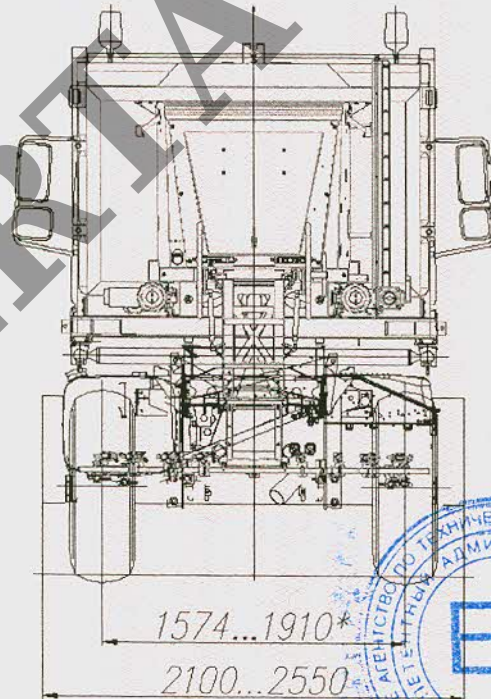
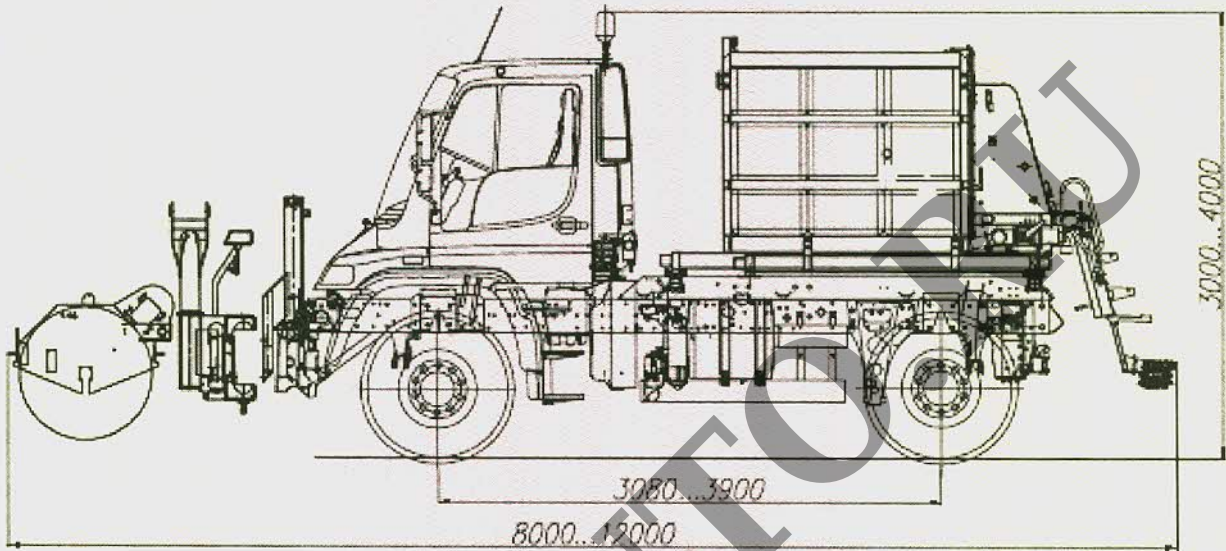
Б.В. Кисуденко

инициалы, фамилия

к одобрению типа транспортного средства № TC RU E-RU.MT02.00319

ОБЩИЙ ВИД ТРАНСПОРТНОГО СРЕДСТВА

тип КДМ-В20, коммерческое наименование - комбинированная дорожная машина



(3300 – в комплектации с каблом)



*колея передних / задних колес

Приложение № 4

ОБЩИЙ ВИД ТРАНСПОРТНОГО СРЕДСТВА

тип КДМ-В20, коммерческое наименование - комбинированная дорожная машина

Варианты исполнений с различным навесным оборудованием

