

Орган по сертификации  
"Фонд поддержки потребителей" –ОС "МАДИ-ФОНД"  
РОСС RU.0001.11MT20 от 14.12.99 г.  
125829,г.Москва, Ленинградский пр-т,д.64, т. 155-07-78, 155-04-45

РОСС IT.MT20.E00565

22 апреля 2004

Малая партия в количестве 10 шт.

Марка транспортного средства DUCATI

Тип транспортного средства мотоцикл MONSTER (M4) моделей: M620 i.e. (M620, M620 Dark, M620 S ), M800, M800 Dark, M1000 Dark, M1000 S, MS4, MS4R

Категория транспортного средства L<sub>3</sub>

Код ТН ВЭД 8711 40 – для M620 i.e. (M620, M620 Dark, M620 S );

8711 50 – для M800, M800 Dark , M1000 Dark, M1000 S, MS4, MS4R

Код VIN ZDMM4\_ \_ \_ \_ \_ B \_ \_ \_ \_ \_

Предприятие изготовитель и его адрес: DUCATI Motor Holding S.p.A., Via A.C. Ducati 3, 40132, Bologna, Italy

Представитель предприятия-изготовителя и его адрес ООО "Гран Мото", 117331, г. Москва, Пр-т Вернадского, д. 25, Российская Федерация

#### ОБЩИЕ ХАРАКТЕРИСТИКИ ТРАНСПОРТНОГО СРЕДСТВА

Количество и расположение колес	2 в ряд
Колесная формула / ведущие колеса	2x1 / заднее
Схема компоновки транспортного средства	двигатель в базе, расположение коленчатого вала двигателя – поперечное
Рама	стальная, трубчатая
Количество мест	2

## POCC IT.MT20.E00565

модель	M620 i.e. (M620, M620 Dark, M620 S )	M800, M800 Dark	M1000 Dark, M1000 S	MS4	MS4R
--------	---	-----------------------	---------------------------	-----	------

**Габаритные размеры, мм**

- длина	2100	2070
- ширина	775	
- высота (с обтекателем / без обтекателя)	1140 / 1070	

**База, мм**

База, мм	1440				
Масса снаряженного транспортного средства, кг	190	193	202	210	206
Полная масса транспортного средства, кг	265	268	277	285	281
- на переднюю ось	119	121	124	130	126
- на заднюю ось	146	147	153	155	155

**Двигатель (марка, тип)**

## DUCATI

	620A2	800A2	992A2	916W4D	996W4B
	бензиновый, 4-х тактный, с впрыском топлива, охлаждение				
	воздушное			жидкостное	
	2, L – образное				
- количество и расположение цилиндров					
- рабочий объем, см <sup>3</sup>	618	803	992	916	996
- степень сжатия	10,5		10,0	11,0	11,2
Максимальная мощность, кВт (мин <sup>-1</sup> )	AA, AC: 44,0 (9500) AB, AD: 24,0 (6750)	54,0 (8250)	62,0 (8000)	74,0 (8750)	AA:83,0 (8750) AB: 74,0 (9000)
Максимальный крутящий момент, Нм (мин <sup>-1</sup> )	AA, AC: 53,0 (6750) AB, AD: 42,0 (4250)	69,0 (6500)	84,0 (6000)	92,0 (7000)	AA:95,0 (7000) AB: 88,0(7000)
Топливо	неэтилированный бензин с октановым числом не менее 95				

## POCC IT.MT20.E00565

модель	M620 i.e. (M620, M620 Dark, M620 S )	M800, M800 Dark	M1000 Dark, M1000 S	MS4	MS4R
--------	---	--------------------	------------------------	-----	------

<b>Система питания</b>	многоточечный электронный впрыск топлива						
Форсунки (марка, тип)	Weber / Marelli						
	IWP 043		IW 724				
Воздушный фильтр (марка, тип)	DUCATI, FIAAM PA7198 или Ducati 426 1 010 1A						
<b>Система зажигания</b>	транзисторная						
Коммутатор (марка, тип)	Marelli, I.A.W.59M или 5AM)						
	Ducati 013	Ducati 028	Ducati 029	Ducati 006	Ducati 030		
Свечи зажигания (марка, тип)	Champion , RA 4HC или NGK, DCPR8E		Champion , RA 6HC или NGK, DCPR8E	Champion , RA 59GC			
<b>Система выпуска и нейтрализации отработавших газов</b>	отражательно-абсорбционный глушитель, система нейтрализации отсутствует или имеется (нейтрализатор- в глушителях ZDM – A29, ZDM – B29)						
Глушитель (марка, тип)	AA,AB: ZDM – A21, ZDM – B21 AC, AD: ZDM – A29, ZDM – B29	ZDM – A29, ZDM – B29		ZDM – A21, ZDM – B21	ZDM – A29, ZDM – B29		
<b>Трансмиссия</b>	механическая						
Сцепление (марка, тип)	многодисковое сухое или в масляной ванне						
Коробка передач (марка, тип)	механическая, с ножным управлением						
- передаточное число промежуточной передачи	1,848		1,845				
- число передач и передаточные числа	5		6				
	I	2,500	2,463	2,469	2,469	2,469	
	II	1,715	1,666	1,764	1,764	1,764	
	III	1,333	1,333	1,350	1,400	1,350	
	IV	1,074	1,130	1,091	1,182	1,091	
	V	0,965	1,000	0,959	1,044	0,959	
	VI	—	0,923	0,857	0,959	0,857	
Главная передача (марка, тип)	цепная						
- передаточное число главной передачи	3,067		2,801		2,597	2,469	2,801

РОСС IT.MT20.E00565

**Подвеска**

- передняя

пружинная телескопическая вилка с двумя гидравлическими телескопическими амортизаторами

- задняя

пружинная, рычажная с одним телескопическим амортизатором

**Рулевое управление** (марка, тип)

мотоциклетного типа

**Тормозные системы**

- рабочая (марка, тип):

с отдельным приводом от рычага на руле на переднее и от педали на заднее колесо

- переднее колесо

привод – гидравлический, тормозной механизм – двухдисковый (или однодисковый – для M620 i.e. (M620, M620 Dark, M620 S ))

- заднее колесо

привод – гидравлический, тормозной механизм – однодисковый

- стояночная (марка, тип)

нет

модель

M620 i.e.  
(M620,  
M620 Dark,  
M620 S )M800,  
M800 DarkM1000 Dark,  
M1000 S

MS4

MS4R

**Шины** (переднее колесо; заднее колесо) (размерность,

120/60ZR17;160/60ZR17

120/70ZR17 или 120/65ZR17;  
180/55ZR17 или 170/60ZR17  
( для M1000 Dark, M1000 S),  
190/50ZR17( для MS4,  
MS4R)

минимально допустимый индекс нагрузки,

55; 69

58 или 56;  
73 или 72,73

скоростная категория)

W; W

РОСС IT.MT20.E00565

**Дополнительное оборудова-  
ние транспортного средства**

зеркала заднего вида

---

Декларации о ввозимых на территорию Российской Федерации транспортных средствах данного типа (размер и отличительные признаки отдельных партий) передаются изготовителем ежемесячно (вне зависимости от факта поставки) в орган по сертификации. На основании этих деклараций выдаются заверенные копии данного "Одобрения типа транспортного средства".

---

Описание маркировки транспортных средств приведено в приложении № 2  
Общий вид транспортных средств приведен в приложении № 3, рис. 1, 2, 3

мотоцикл MONSTER (M4) моделей: моделей: M620 i.e. (M620, M620 Dark, M620 S ), M800, M800 Dark, M1000 Dark, M1000 S, MS4, MS4R

Руководитель органа по  
сертификации  
«МАДИ-ФОНД»

..... А.М. Иванов  
подпись

Зам.

А.Г. Пасько

РОСС IT.MT20.E00565

Приложение № 2 к Одобрению типа  
транспортного средства

### ОПИСАНИЕ МАРКИРОВКИ ТРАНСПОРТНОГО СРЕДСТВА

1. Место расположения и форма знака соответствия - на специальной наклейке, рядом с табличкой предприятия-изготовителя на раме мотоцикла, с правой стороны. Знак соответствия выполнен по ГОСТ Р 50460-92 с указанием номера данного Одобрения типа транспортного средства
2. Место расположения таблички предприятия-изготовителя: на раме мотоцикла справа в районе сиденья
3. Место расположения идентификационного номера (код VIN):
  - 3.1. На табличке предприятия-изготовителя
  - 3.2. С правой стороны на рулевой колонке
4. Структура и содержание идентификационного номера транспортных средств:

1	2	3	4	5	6	7	8	9	10	11	12	13	14	15	16	17
Z	D	M	M	4	?	?	?	?	?	B	?	?	?	?	?	?

Поз. 1-3: международный идентификационный код изготовителя (ZDM – для DUCATI MOTOR S.p.A., Bologna, Italy)

Поз. 4-9: M4???? описательная часть - тип транспортного средства, где

Поз. 4-5: M4 – тип мотоцикла - MONSTER

Поз. 6-7: ? – модель (вариант) исполнения (00 - для MS4, 03 - для M620 i.e. (M620, M620 Dark, M620 S) , 04 - для M1000 Dark или M1000 S, 05 - для MS4R, 06 - для M800 или M800 Dark)

Поз. 8-9: ? – модификация (версия) исполнения (AA, AB и т.д.) - различная мощность двигателя , наличие/отсутствие нейтрализатора и т.п.

Поз. 10: ? - год выпуска (3 – 2003 г., 4 – 2004 г.)

Поз. 11: B – сборочный завод (г. Болонья, Италия)

Поз. 12-17: ? – производственный номер транспортного средства

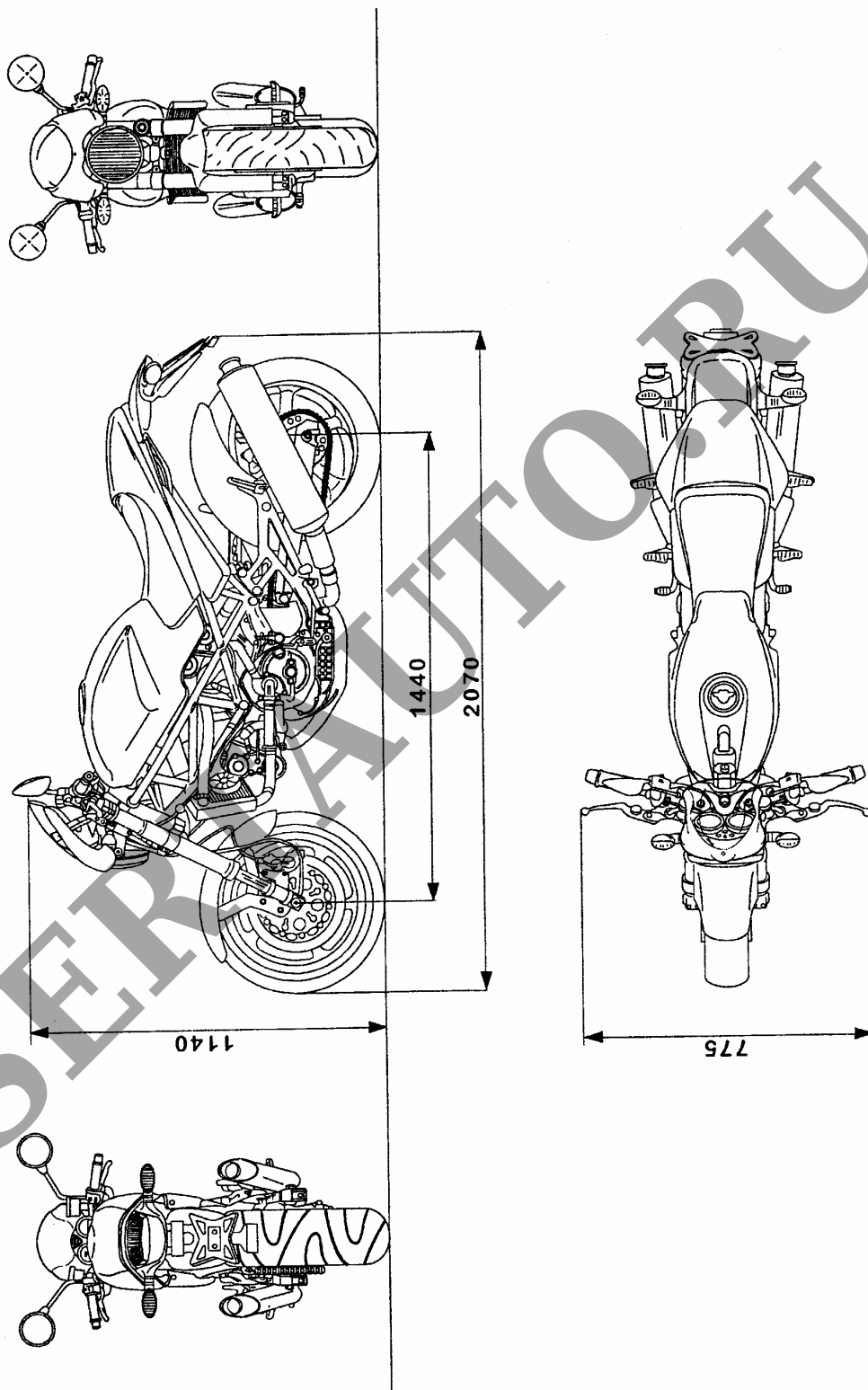


Рис.1. Мотоцикл DUCATI MONSTER (M4) моделей: MS4 , MS4R с обтекателем

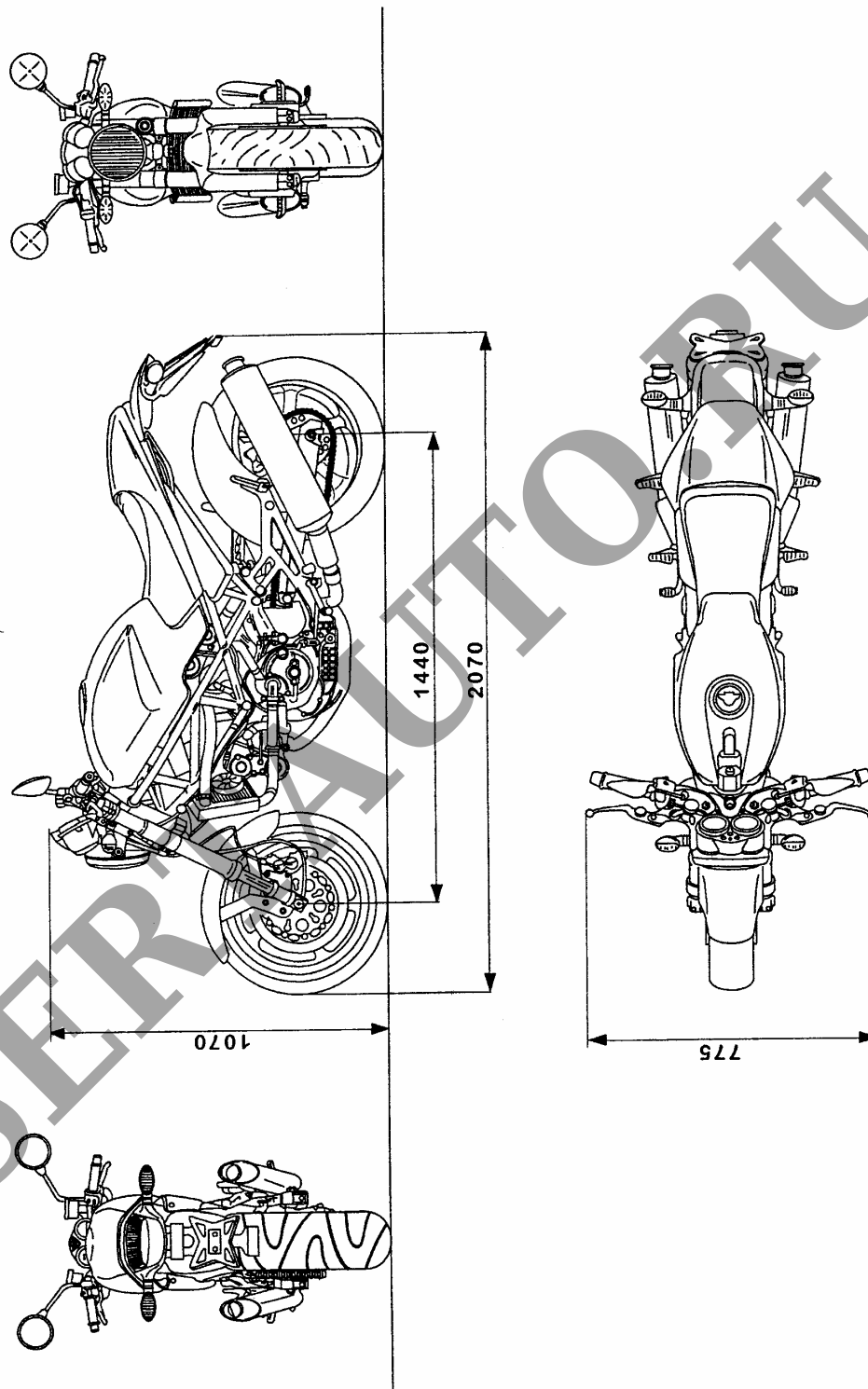


Рис. 2. Мотоцикл DUCATI MONSTER (M4) моделей: MS4 , MS4R без обтекателя



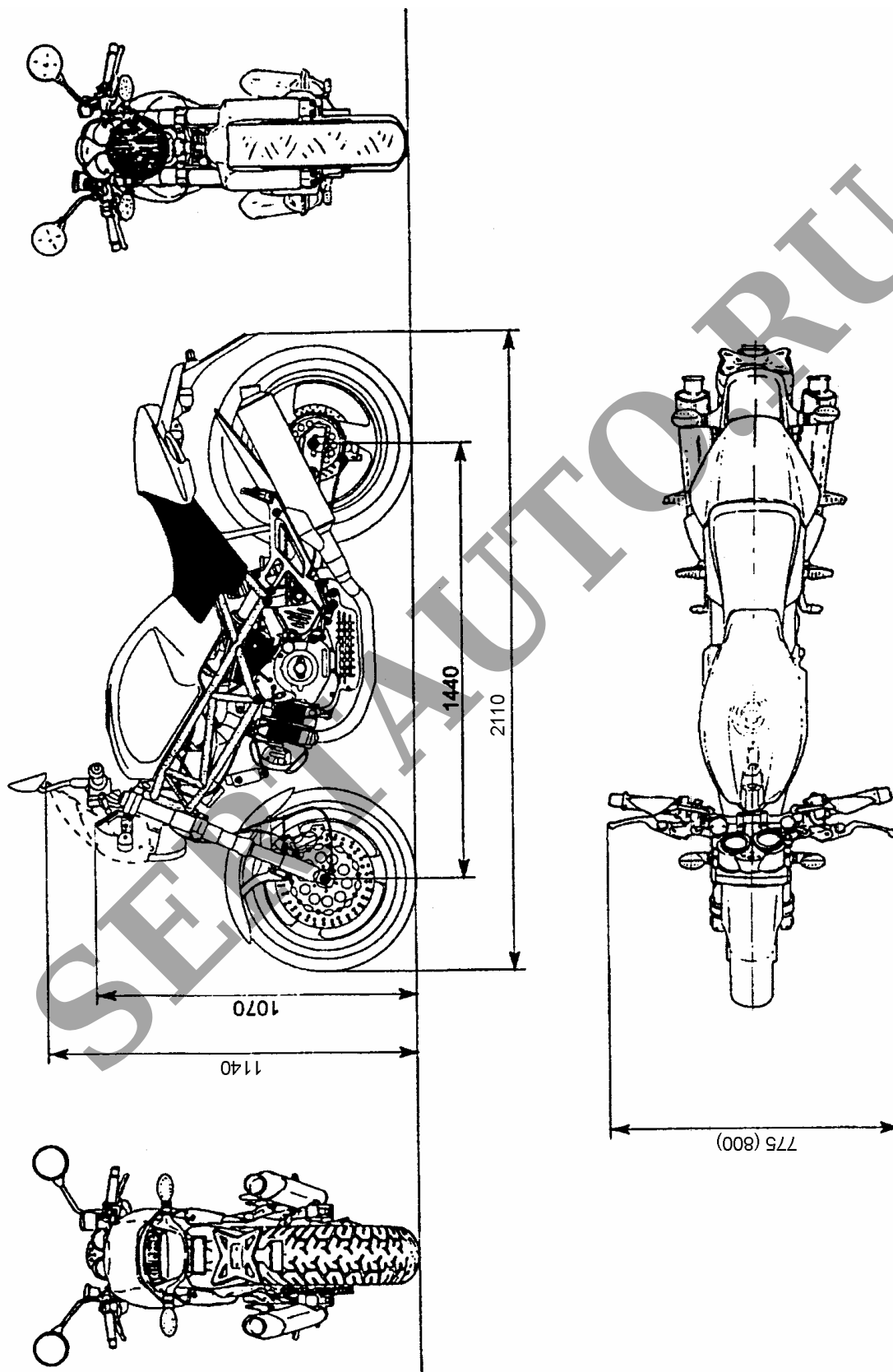


Рис. 3. Мотоцикл DUCATI MONSTER (M4) моделей: M620 i.e. (M620, M620 Dark, M620 S ), M800, M800 Dark, M1000 Dark, M1000 S