

Орган по сертификации  
"Фонд поддержки потребителей" -ОС "МАДИ-ФОНД"  
РОСС RU.0001.11MT20 от 14.12.99 г.  
125829,г.Москва, Ленинградский пр-т,д.64, т. 155-04-45, 155-07-78

РОСС RU.MT20.E00595

22 апреля 2004

Тип транспортного средства прицеп - роспуск модели 9050 (9050-0000010)  
Категория транспортного средства О4  
Код ОКП 45 2523  
Код VIN с X89905000 \_ 0BZ5001 по X89905000 \_ 0BZ5050  
Изготовитель и его адрес: ОАО "Усть-Илимский механический завод", 666684,  
Иркутская область, г.Усть-Илимск, промплощадка  
ЛПК, а/я 316, Российская Федерация

---

#### ОБЩИЕ ХАРАКТЕРИСТИКИ ТРАНСПОРТНОГО СРЕДСТВА

Количество осей/колес 2/8  
Тип кузова коник для перевозки длинномерных грузов

---

РОСС RU.MT20.E00595

**Габаритные размеры, мм**

- длина	4900
- ширина	2500
- высота	3500
База, мм	1400
Колея колес, мм	2020

---

Масса снаряженного транспортного средства, кг	4200
Полная масса транспортного средства, кг	13700
Распределение полной массы, кг	
- на первую ось	6850
- на вторую ось	6850

---

<b>Подвеска</b>	балансирная
-----------------	-------------

---

**Тормозные системы:**

- рабочая (марка, тип)	пневматическая, двухпроводная, тормозные механизмы всех колес – барабанные
- стояночная (марка, тип)	тормозные механизмы рабочей системы на второй оси, привод – винтовой, механический

---

РОСС RU.MT20.E00595

**Шины** (размерность, 11.00R20, И-111АМ

-минимально допустимый индекс нагрузки 146/143

- скоростная категория) J

---

**Дополнительное оборудование  
транспортного средства**

противооткатные башмаки (2 шт.),

---

Описание маркировки транспортного средства приведено в приложении № 2

Общий вид транспортного средства приведен в приложении № 3, рис. 1

---

прицеп - роспуск модели 9050 (9050-0000010)

Руководитель органа по сертификации Зам.  
«МАДИ-ФОНД»

..... А.М. Иванов  
подпись

А.Г.Пасько

РОСС RU.MT20.E00595

Приложение № 2 к Одобрению типа  
транспортного средства

**ОПИСАНИЕ МАРКИРОВКИ ТРАНСПОРТНОГО СРЕДСТВА**

1. Место расположения и форма знака соответствия – на табличке предприятия-изготовителя. Знак соответствия выполнен по ГОСТ Р 50460-92 с указанием номера данного Одобрения типа транспортного средства.
2. Место расположения таблички изготовителя - на раме, в правой передней части
3. Место расположения идентификационного номера ( код VIN):
  - 3.1. На табличке предприятия -изготовителя.
  - 3.2. На правом лонжероне рамы, в передней части
4. Структура и содержание идентификационного номера транспортного средства:

1	2	3	4	5	6	7	8	9	10	11	12	13	14	15	16	17
X	8	9	9	0	5	0	0	0	?	0	B	Z	5	?	?	?

Поз. 1-3: международный идентификационный код изготовителя (WMI) (X89 - для ОАО "Усть-Илимский механический завод" ), применяется совместно с поз.12-14

Поз. 4-9: 905000 – описательная часть - тип транспортного средства

Поз. 10: ? – год выпуска (3 – 2003 г., 4 - 2004 г.)

Поз. 11: 0 - постоянная цифра для прицепа роспуска модели 9050

Поз. 12-14: обозначение, применяющееся совместно с международным идентификационным кодом предприятия-изготовителя (WMI), цифра "9" на третьей позиции которого, и знаки на 12, 13 и 14 позициях - "BZ5" указывают, что годовой объем производства транспортных средств данного типа на данном предприятии не превышает 500 шт. в год

Поз. 15-17: ? – производственный номер транспортного средства (с 001 по 050 )

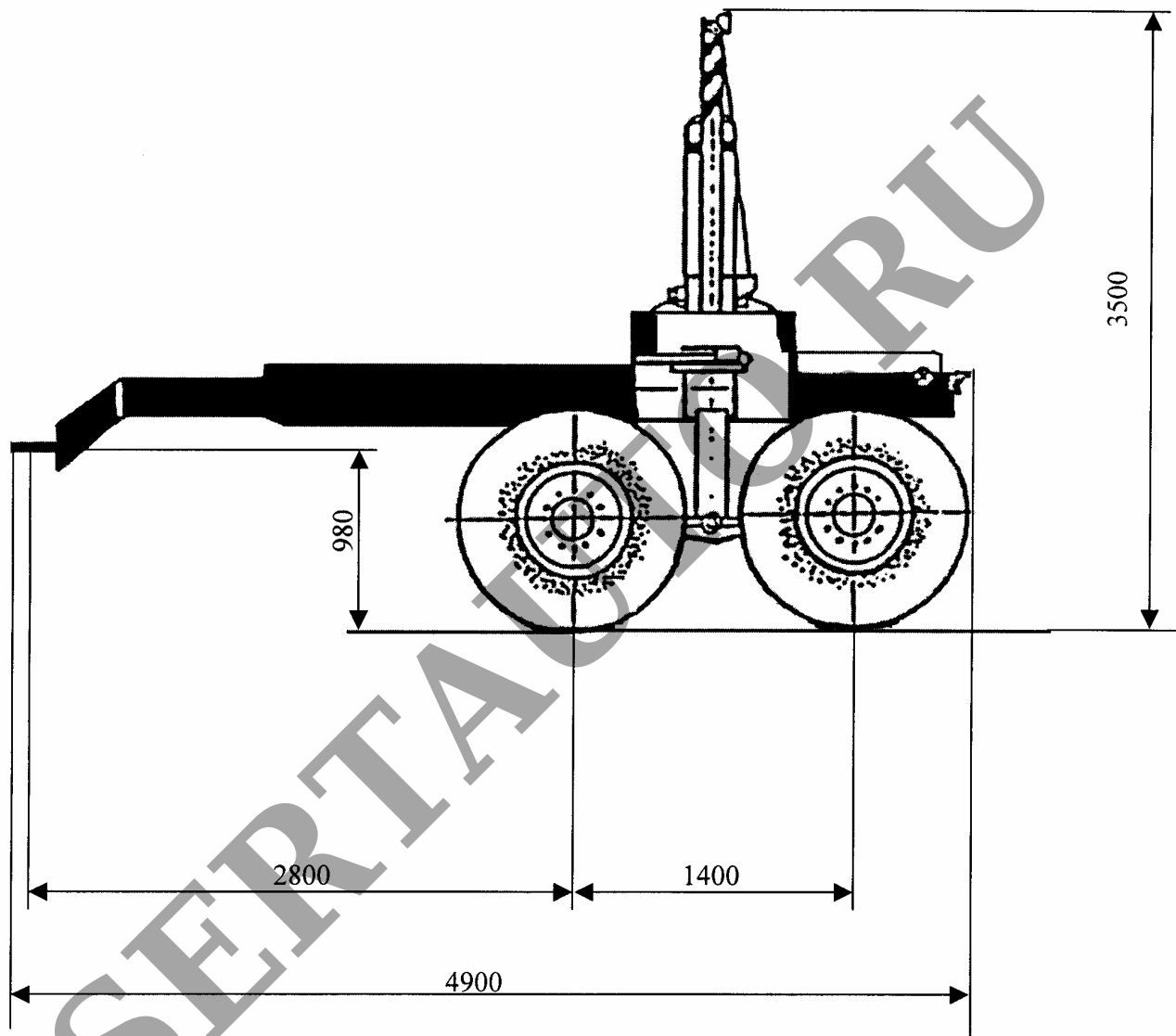


Рис.1. Прицеп - роспуск модели 9050 (9050-0000010)