

ТАМОЖЕННЫЙ СОЮЗ

ОДОБРЕНИЕ ТИПА ТРАНСПОРТНОГО СРЕДСТВА



Серия RU № 0000056

№ TC RU E-RU.MT02.00009

Срок действия с 02 марта 2015 по 05 ноября 2017

ОРГАН ПО СЕРТИФИКАЦИИ

механических транспортных средств и прицепов, их составных частей и предметов оборудования
“САТР-ФОНД” Межотраслевого Фонда “Сертификация автотранспорта САТР” (ОС “САТР-ФОНД”)
125480, г. Москва, ул. Героев Панфиловцев, 24; 125438, г. Москва, ул. Автомоторная, 2;
тел.: (495) 454-42-27, (495) 456-62-51, (495) 496-82-44 / факс: (495) 454-72-12, (495) 496-82-44;
e-mail: mail@satrfond.ru; № РОСС RU.0001.11MT02 по 03 июня 2019 г.

ТРАНСПОРТНЫЕ СРЕДСТВА

МАРКА	Ford
КОММЕРЧЕСКОЕ НАИМЕНОВАНИЕ	Focus
ТИП	DYB
МОДИФИКАЦИИ	BK, BM, BL, C4, C5, C6
КАТЕГОРИЯ	M ₁
ЭКОЛОГИЧЕСКИЙ КЛАСС	5
ЗАЯВИТЕЛЬ И ЕГО АДРЕС	Общество с ограниченной ответственностью "Форд Соллерс Холдинг" (ООО "Форд Соллерс Холдинг"), 423800, Республика Татарстан, г. Набережные Челны, промышленно-коммунальная зона, Автосборочный проезд, 60, Российская Федерация, ОГРН № 1071674002180 Тел.: (8552) 38-90-83, факс: (8552) 38-90-00
ИЗГОТОВИТЕЛЬ И ЕГО АДРЕС	Общество с ограниченной ответственностью "Форд Соллерс Холдинг" (ООО "Форд Соллерс Холдинг"), 423800, Республика Татарстан, г. Набережные Челны, промышленно-коммунальная зона, Автосборочный проезд, 60, Российская Федерация, ОГРН № 1071674002180 Тел.: (8552) 38-90-83, факс: (8552) 38-90-00
ПРЕДСТАВИТЕЛЬ ИЗГОТОВИТЕЛЯ И ЕГО АДРЕС	—
СБОРОЧНЫЙ ЗАВОД И ЕГО АДРЕС	Закрытое Акционерное Общество "Форд Мотор Компани" ("Форд Мотор Компани" ЗАО), 188640, Ленинградская область, г. Всеволожск, промзона "Кирпичный Завод", 1, Российская Федерация
ПОСТАВЩИК СБОРОЧНЫХ КОМПЛЕКТОВ И ЕГО АДРЕС	—

соответствуют требованиям технического регламента Таможенного союза «О безопасности колесных транспортных средств».

Одобрение типа транспортного средства № TC RU E-RU.MT02.00009Стр. 2

Действие данного ОДОБРЕНИЯ ТИПА ТРАНСПОРТНОГО СРЕДСТВА распространяется на серийно выпускаемую продукцию.

Данное ОДОБРЕНИЕ ТИПА ТРАНСПОРТНОГО СРЕДСТВА без приложений недействительно.

Приложение № 1. Общие характеристики транспортного средства

Приложение № 2. Перечень документов, явившихся основанием для оформления ОДОБРЕНИЯ ТИПА ТРАНСПОРТНОГО СРЕДСТВА

Приложение № 3. Описание маркировки транспортного средства

Приложение № 4. Общий вид транспортного средства на шести страницах

ДОПОЛНИТЕЛЬНАЯ ИНФОРМАЦИЯ

Данное одобрение типа транспортного средства является распространением одобрения типа транспортного средства № E-RU.MT02.B.00946.P1, выданного до вступления в силу технического регламента Таможенного союза "О безопасности колесных транспортных средств".

Руководитель органа по сертификации



подпись

Б.В. Кисуленко

инициалы, фамилия

Дата оформления «02» марта 2015 г.

ОДОБРЕНИЕ ТИПА ТРАНСПОРТНОГО СРЕДСТВА УТВЕРЖДЕНО.

Внесена запись в реестр за № TC RU E-RU.MT02.00009 от «02» марта 2015 г.

Заместитель руководителя

РОССТАНДАРТА

(наименование уполномоченного органа государственного управления)



подпись

А.В. Зажигалкин

инициалы, фамилия

к одобрению типа транспортного средства № TC RU E-RU.MT02.00009

ОБЩИЕ ХАРАКТЕРИСТИКИ ТРАНСПОРТНОГО СРЕДСТВА

Колесная формула / ведущие колеса 4 × 2 / передние
 Схема компоновки транспортного средства переднеприводная
 Расположение двигателя переднее поперечное

для модификаций:	BK	C5	BM	C4	BL	C6
Тип кузова / количество дверей	цельнометаллический, несущего типа: хэтчбек / 5 седан / 4 универсал / 5					
Количество мест для сидения	5 (первый ряд – 2, второй ряд – 3)					
Габаритные размеры, мм						
– длина	4358... 4412	4360... 4399	4534	4538	4556... 4606	4560... 4584
– ширина	1823		1823		1823	
– высота	1451... 1484	1455... 1492	1451... 1484	1456... 1488	1472... 1505	1482... 1510
База, мм	2648					
Колея передних / задних колес, мм	1544...1559 / 1534...1549					

Модификация / двигатель / коробка передач	Масса транспортного средства в снаряженном состоянии, кг	Технически допустимая максимальная масса транспортного средства, кг	Технически допустимая максимальная масса, приходящаяся на каждую из осей транспортного средства, начиная с передней оси, кг		Максимальная масса прицепа, кг	
			на переднюю ось	на заднюю ось	прицеп без тормозной системы	прицеп с тормозной системой
BK / IQDB, XTDA / B5B	1270	1825	915	960	635	700
BK / PNDA / B5B	1276	1825	920	960	635	800
BK / IQDA, PNDA / DPS6	1316	1825	945	935	655	1000
BK / XQDA / MTX75Q1	1323	1875	965	965	660	1300
BK / XQDA / DPS6	1337	1900	985	970	665	500
BM / IQDB, XTDA / B5B	1290	1825	915	955	645	700
BM / PNDA / B5B	1296	1825	920	955	645	800
BM / IQDA, PNDA / DPS6	1324	1825	945	935	660	1000
BM / XQDA / MTX75Q1	1333	1875	965	965	665	1300
BM / XQDA / DPS6	1348	1900	985	970	670	500
BL / IQDB, XTDA / B5B	1307	1825	915	960	650	700
BL / PNDA / B5B	1312	1825	915	960	655	800
BL / IQDA, PNDA / DPS6	1340	1825	945	940	670	1000
BL / XQDA / MTX75Q1	1347	1875	965	970	670	1300
BL / XQDA / DPS6	1362	1900	980	975	680	500
C5 / IQDC, XTDB / B5B	1264	1825	915	960	630	700
C5 / PNDD / B5B	1269	1825	920	960	630	800
C5 / IQDC, PNDD / DPS6	1310	1825	945	935	655	1000
C5 / M8DA / 6F35	1364	1900	990	988	680	1500
C5 / XQDA / MTX75Q1	1316	1875	965	965	655	1300
C5 / XQDA / DPS6	1330	1900	985	970	500	500

к одобрению типа транспортного средства № TC RU E-RU.MT02.00009

Модификация / двигатель / коробка передач	Масса транспортного средства в снаряженном состоянии, кг	Технически допустимая максимальная масса транспортного средства, кг	Технически допустимая максимальная масса, приходящаяся на каждую из осей транспортного средства, начиная с передней оси, кг		Максимальная масса прицепа, кг	
			на переднюю ось	на заднюю ось	прицеп без тормозной системы	прицеп с тормозной системой
C4 / IQDC, XTDB / B5B	1284	1825	915	955	640	700
C4 / PNDD / B5B	1289	1825	920	955	640	800
C4 / IQDC, PNDD / DPS6	1318	1825	945	935	655	1000
C4 / M8DA / 6F35	1358	1900	990	990	675	1500
C4 / XQDA / MTX75Q1	1327	1875	965	965	660	1300
C4 / XQDA / DPS6	1342	1900	985	970	500	500
C6 / IQDC, XTDB / B5B	1300	1825	915	960	650	700
C6 / PNDD / B5B	1312	1825	915	960	655	800
C6 / IQDC, PNDD / DPS6	1334	1825	945	940	665	1000
C6 / M8DA / 6F35	1388	1900	980	995	690	1500
C6 / XQDA / MTX75Q1	1341	1875	965	970	670	1300
C6 / XQDA / DPS6	1354	1900	980	975	500	500

для модификаций:	BK, BM, BL, C4, C5, C6							C4, C5, C6
Двигатель внутреннего сгорания (марка, тип)	Ford, XTDA	Ford, XTDB	Ford, IQDA	Ford, IQDB / IQDC	Ford, PNDA	Ford, PNDD	Ford, XQDA	Ford, M8DA
	четырёхтактный с искровым зажиганием							
– количество и расположение цилиндров	4, рядное							
– рабочий объем цилиндров, см ³	1596						1999	1498
– степень сжатия	11.0						12.0	10.0
– максимальная мощность, кВт (мин ⁻¹) по Правилам ЕЭК ООН № 85	63 (6000)		77 (6000)		92 (6300)		110 (6400)	110 (6000)
– максимальный крутящий момент, Н·м (мин ⁻¹)	141 (2500)	141 (2500... 4500)	150 (2300... 4500)	150 (4000... 4500)	159 (4000)	159 (4000... 4500)	202 (4450)	240 (1600... 4000)
Топливо	бензин с октановым числом 95 (минимально допустимое 92) (для дв. XTDA, IQDA, PNDA, IQDB - бензин с октановым числом не менее 95)							
Система питания (тип)	распределенный впрыск топлива с электронным управлением						непосредственный впрыск топлива с общей рампой	
Блок управления (маркировка)	EMS-2103 / EMS-2204						FGEC / Bosch, MED 17	Bosch, MED 17
Форсунки (тип, маркировка)	8A6G-9F593-A?						CM5E-9F593-B?	DS7G-9F593-D?

к одобрению типа транспортного средства № TC RU E-RU.MT02.00009

для двигателя:	XTD?, IQDB, IQDC	IQDA, PNDA, PNDD	XQDA	M8DA
Нагнетатель воздуха (тип, маркировка)	-		-	Borg Warner, F1FG-6K682-A?
Воздушный фильтр (тип, маркировка)	AV61-9600-C?		BV61-9600-C?	CV61-9600-D?
	с бумажным элементом			
Глушитель шума впуска (маркировка)	совмещен с воздушным фильтром			
Система зажигания (тип)	электронная, бесконтактная			
Катушка (модуль) зажигания (маркировка)	CM5G-12029-F?		CM5E-12A366-B? (x4)	9E5E-12A366-A? / 9E5G-12A366-A?
Свечи (маркировка)	AYFS 22C		CYFS12YP / BL3E-12405-B?	BM5G-12405-C?
Система выпуска и нейтрализации отработавших газов	два глушителя, нейтрализатор отработавших газов			
Нейтрализаторы (маркировка)	AV61- 5G232- D? / -H?	AV61- 5G232-B? / AG91- 5G232-E?	BV61-5G232-K?	BV61-5E211-E? / 1446652X / F1F1- 5E211-L?
Глушители (маркировка)				
- 1 степень	237206 / 82099266	339186 / 82096251	82020568 / 82132103	314693
- 2 степень	245392 / 82098706	82011029 / 82116463	683942 / 82096890	82013411

для модификаций с двигателем:	XTD?, IQDB, IQDC, PND?	XQDA	IQDA, IQDC, PND?	XQDA	M8DA
Трансмиссия (тип)	механическая				гидромеханическая
Сцепление (марка, тип)	сухое, однодисковое		сухое, двойное, с автоматическим управлением		-
Коробка передач (марка, тип)	B5B	MTX75Q1	DPS6		6F35
	с ручным управлением		автоматическая		
- число передач	вперед - 5, назад - 1		вперед - 6, назад - 1		
- передаточные числа					
I -	3.583	3.667	3.917		4.548
II -	1.926	2.136	2.429		2.964
III -	1.281	1.448	1.436		1.912
IV -	0.951	1.028	1.021		1.446
V -	0.756	0.805	0.867		1.000
VI -	-	-	0.702		0.746
3.X. -	3.615	3.727	3.507		2.943
Главная передача (тип, маркировка)	цилиндрическая				
- передаточное число	4.250	3.824	для I, II, V, VI передач: 4.579 3.850 для III, IV передач и 3.X.: 5.118 4.278		3.066



Приложение № 1Стр. 6к одобрению типа транспортного средства № TC RU E-RU.MT02.00009**Подвеска**

Передняя (описание)

независимая, пружинная, типа Макферсон, со стабилизатором поперечной устойчивости

Задняя (описание)

независимая, многорычажная, пружинная, с амортизаторами и стабилизатором поперечной устойчивости

Рулевое управление (описание)

с электроусилителем или гидроусилителем

– рулевой механизм (тип)

"шестерня - рейка"

Тормозные системы

Рабочая (описание)

гидравлический двухконтурный привод с диагональным разделением на контуры, с вакуумным усилителем, с АБС; тормозные механизмы всех колес - дисковые

Запасная (описание)

каждый контур рабочей тормозной системы

Стояночная (описание)

механический привод к тормозным механизмам задних колес

Шины

– обозначение размера	205/55 R16	215/55 R16	215/50 R17	235/40 R18	T125/80 R16	T125/90 R16
– индекс несущей способности для максимально допустимой нагрузки					91	98
– обозначение категории скорости					V, H	L

Оборудование транспортного средства

электрические стеклоподъемники боковых дверей, центральная блокировка дверей, передние подушки безопасности водителя и переднего пассажира

по заказу: боковые подушки безопасности, кондиционер, дневные ходовые огни

Руководитель органа по сертификации



подпись

Б.В. Кисуленко

инициалы, фамилия



к одобрению типа транспортного средства № TC RU E-RU.MT02.00009

**Перечень документов, явившихся основанием для оформления
ОДОБРЕНИЯ ТИПА ТРАНСПОРТНОГО СРЕДСТВА**

Элементы объектов технического регулирования, в отношении которых установлены требования безопасности	Наименование и происхождение документа, подтверждающего соответствие	Номер документа и дата выпуска
1	2	3
Выступающие части конструкции, пункт 11 ТР ТС 018/2011	Декларация о соответствии, Общество с ограниченной ответственностью "Форд Соллерс Холдинг" (ООО "Форд Соллерс Холдинг"), Российская Федерация	TC № RU Д-RU.MT02.B.00004 от 27.02.2015 г. до 26.02.2019 г.
Кондиционеры и холодильное оборудование, пункт 12 ТР ТС 018/2011	— " —	— " —
Возможность оснащения аппаратурой спутниковой навигации, пункт 13 ТР ТС 018/2011	— " —	— " —
Интерфейс, пункт 15 ТР ТС 018/2011	— " —	— " —
Световозвращатели, Правила ЕЭК ООН № 3-02	Сообщение, Kraftfahrt-Bundesamt, Germany	IA-E9-02.6230 от 18.03.2010 г.
	Сообщение, RDW, The Netherlands	E4-3R-02 17501 от 07.03.2014 г.
Устройства для освещения заднего номерного знака, Правила ЕЭК ООН № 4-00	Сообщение, Ministry of Transport, Czech Republic	E8 00 1073 от 17.05.2010 г.
	Сообщение, Ministere des Transports, France	E2 0014050 от 27.05.2014 г. E2 0014051 от 27.05.2014 г.
Указатели поворота, Правила ЕЭК ООН № 6-01	Сообщение, RDW, The Netherlands	E4-6R-01 14819 от 21.06.2010 г.
		E4-6R-01 14821 от 21.06.2010 г.
		E4-6R-01 14599 от 09.06.2010 г.
		E4-6R-01 14585 от 09.04.2010 г.
Сообщение, Ministerio de Industria, Turismo y Comercio, Spain	E4-6R-01 15065 от 15.09.2010 г.	
	E4-6R-01 17500 от 30.01.2014 г.	
	E4-6R-01 17504 Ext.1 от 30.01.2014 г.	
Сообщение, Ministerstvo dopravy České republiky, Czech Republic	E4-6R-01 17502 от 27.02.2014 г.	
	5-E9 01.6039 от 30.06.2009 г.	
Сообщение, Ministerstvo dopravy České republiky, Czech Republic	E8-6R-01 7091 от 06.02.2014 г.	
	E8-6R-01 7093 от 28.02.2014 г.	
	E8-6R-01 7095 от 03.03.2014 г.	
	E8-6R-01 7117 от 21.03.2014 г.	



к одобрению типа транспортного средства № TC RU E-RU.MT02.00009

1	2	3
Габаритные огни, сигналы торможения, Правила ЕЭК ООН № 7-02	Сообщение, RDW, The Netherlands	E4-7R-02 14599 от 09.06.2010 г. E4-7R-02 14585 от 09.04.2010 г. E4-7R-02 14600 от 10.06.2010 г. E4-7R-02 15065 от 15.09.2010 г. E4-7R-02 14819 от 21.06.2010 г. E4-7R-02 14821 от 21.07.2010 г. E4-7R-02 15066 от 14.10.2010 г. E4-7R-02 17500 от 30.01.2014 г. E4-7R-02 17504 Ext.1 от 30.01.2014 г. E4-7R-02 17502 от 27.02.2014 г. E4-7R-02 17503 от 27.02.2014 г.
	Сообщение, Ministerio de Industria, Turismo y Comercio, Spain	S3-E9-02.6270 от 02.09.2010 г. S3-E9-02.6250 от 25.03.2010 г.
	Сообщение, Ministere des Transports, France	E2 08053 от 06.03.2008 г.
	Сообщение, Ministerstvo dopravy České republiky, Czech Republic	E8-7R-02 7091 от 06.02.2014 г. E8-7R-027093 от 28.02.2014 г. E8-7R-027095 от 03.03.2014 г. E8-7R-02 7117 от 21.03.2014 г.
Устойчивость к воздействию внешних источников электромагнитного излучения и электромагнитная совместимость, Правила ЕЭК ООН № 10-03	Сообщение, Vehicle Certification Agency, United Kingdom	E11 10R-037991 Ext. 3 от 18.12.2014 г.
Замки и петли дверей, Правила ЕЭК ООН № 11-03	Сообщение, Ministère du Développement durable et des Infrastructures, Luxembourg	E13*11R00*11R03*6022*01 от 18.12.2014 г.
Травмобезопасность рулевого управления, Правила ЕЭК ООН № 12-04	— " —	E13*12R00*12R04*9632*01 от 18.12.2014 г.
Эффективность тормозных систем, Правила ЕЭК ООН № 13Н-00	— " —	E13*13HR00*13HR00*6140*01 от 18.12.2014 г. E13*13HR00*13HR00*6141*01 от 18.12.2014 г.
Места крепления ремней безопасности, Правила ЕЭК ООН № 14-07	— " —	E13*14R00*14R07*9573*01 от 18.12.2014 г.
Требования к ремням безопасности и оснащению удерживающими системами, Правила ЕЭК ООН № 16-06	— " —	E13*16R00*16R06*9790*01 от 18.12.2014 г.
Прочность сидений и их креплений, Правила ЕЭК ООН № 17-08	— " —	E13*17RA00*17RA08*6042*01 от 18.12.2014 г.
Передние противотуманные фары, Правила ЕЭК ООН № 19-03	Сообщение, Ministere de l'Écologie, de l'Énergie, du Développement durable et de la Mer, France	E2 1714 Ext. 8 от 07.04.2010 г. E2 0413093 от 18.03.2014 г. E2 0009063 Ext.3 от 21.12.2012 г.

к одобрению типа транспортного средства № TC RU E-RU.MT02.00009

1	2	3
Фонари заднего хода, Правила ЕЭК ООН № 23-00	Сообщение, RDW, The Netherlands	E4-23R-00 14599 от 09.06.2010 г. E4-23R-00 14585 Ext. 1 от 10.06.2010 г. E4-23R-00 15065 от 15.09.2010 г. E4-23R-00 17500 от 30.01.2014 г. E4-23R-00 17504 Ext.1 от 30.01.2014 г. E4-23R-00 17502 от 27.02.2014 г.
Подголовники сидений, Правила ЕЭК ООН № 25-04	Сообщение, Ministère du Développement durable et des Infrastructures, Luxembourg	E13*17RA00*17RA08*6042*01 от 18.12.2014 г.
Травмобезопасность наружных выступов, Правила ЕЭК ООН № 26-03	— " —	E13*26R00*26R03*8503*01 от 18.12.2014 г.
Звуковые сигнальные приборы, Правила ЕЭК ООН № 28-00	— " —	E13*28R00*28R00*6000*01 от 18.12.2014 г.
Оснащение шинами, Правила ЕЭК ООН № 30-02	Сообщение, Ministere des Transports, France	E2 02 9546 от 11.02.1999 г. E2 02 2537 от 26.04.2002 г. E2 0203571 от 21.05.2003 г. E2 02 4542 от 14.10.1994 г. E2 02 4567 от 06.01.2005 г. E2 02 4568 от 06.01.2005 г. E2 0207529 от 28.02.2007 г.
	Сообщения, Ministry of Infrastructure, Poland	E20-020203 от 04.11.2003 г. E20 020166 от 24.07.2006 г.
	Сообщение, Ministère du Développement durable et des Infrastructures, Luxembourg	E13*30R00*30R02*11388*00 от 19.03.2009 г.
	Сообщение, Ministero delle Infrastrutture e dei Transporti, Italy	E3 021085 от 17.01.2005 г. E3 021193 от 22.09.2008 г.
	Сообщение, RDW, The Netherlands	E4-0211307 от 15.07.1997 г. E4-30R-0232801 от 20.06.2006 г. E4-0230172 от 05.08.2010 г. E4-0226050-02 от 29.07.2009 г. E4 0215646 от 08.02.2001 г. E4-30R-0234610 от 16.06.2006 г. E4-30R-0234609 от 16.06.2006 г. E4-30R-0234490 от 16.06.2006 г. E4-30R-0234489 от 16.06.2006 г. E4-0228507 от 22.12.2004 г. E4-0228503 от 22.12.2004 г. E4-0230090 от 23.05.2005 г. E4-30R-0231206 от 24.07.2008 г.
	Сообщение, Федеральное агентство по техническому регулированию и метрологии, Российская Федерация	E22 02 0928 от 14.01.2011 г.



1	2	3
Пожарная безопасность, Правила ЕЭК ООН № 34-02	Сообщение, Ministère du Développement durable et des Infrastructures, Luxembourg	E13*34R00*34R02*6212*01 от 18.12.2014 г.
Расположение педалей управления, Правила ЕЭК ООН № 35-00	— " —	E13*35R00*35R00*0080*01 от 18.12.2014 г.
Задние противотуманные огни, Правила ЕЭК ООН № 38-00	Сообщение, RDW, The Netherlands	E4-38R-00 14599 от 09.06.2010 г. E4-38R-00 14585 Ext. 1 от 10.06.2010 г. E4-38R-00 15065 от 15.09.2010 г. E4-38R-00 17500 от 30.01.2014 г. E4-38R-00 17501 от 07.03.2014 г. E4-38R-00 17502 от 27.02.2014 г.
Механизмы измерения скорости, Правила ЕЭК ООН № 39-00	Сообщение, Ministère du Développement durable et des Infrastructures, Luxembourg	E13*39R00*39R00*9670*01 от 18.12.2014 г.
Оснащение безопасными стеклами, Правила ЕЭК ООН № 43-01	— " —	E13*43R00*43R01*9687*01 от 18.12.2014 г.
Оснащение устройствами непрямого обзора, Правила ЕЭК ООН № 46-04	— " —	E13*46R00*46R04*7619*01 от 18.12.2014 г.
Количество, месторасположение, характеристики и действие устройств освещения и световой сигнализации, Правила ЕЭК ООН № 48-04 (кроме п.6.19.)	Сертификат соответствия, Орган по сертификации автомоботехники - механических транспортных средств, запасных частей и принадлежностей АНО "Центр содействия сертификации автомоботехники" (ОС ЦСС АМТ), РОСС RU.0001.11MT25, Российская Федерация	C-RU.MT25.B.12911 от 24.10.2014 г. до 24.10.2018 г.
Количество, месторасположение, характеристики и действие устройств освещения и световой сигнализации, Правила ЕЭК ООН № 48-03	Сертификат соответствия, Орган по сертификации автомоботехники - механических транспортных средств, запасных частей и принадлежностей АНО "Центр содействия сертификации автомоботехники" (ОС ЦСС АМТ), RA.RU.11MT25, Российская Федерация	TC RU C-RU.MT25.B.00012 от 27.02.2015 г. до 27.02.2019 г.



к одобрению типа транспортного средства № TC RU E-RU.MT02.00009

1	2	3
Внешний шум, Правила ЕЭК ООН № 51-02	Сообщение, Ministère du Développement durable et des Infrastructures, Luxembourg	E13*51R00*51R02*10412*00 от 17.10.2014 г. (XTDA) E13*51R00*51R02*10416*00 от 17.10.2014 г. (IQDA) E13*51R00*51R02*10415*00 от 17.10.2014 г. (IQDB) E13*51R00*51R02*10414*00 от 17.10.2014 г. (PNDA) E13*51R00*51R02*10413*00 от 17.10.2014 г. (XQDA) E13*51R00*51R02*10433*00 от 18.12.2014 г. (XTDB) E13*51R00*51R02*10436*01 от 24.02.2015 г. (IQDC) E13*51R00*51R02*10435*00 от 18.12.2014 г. (PNDD) E13*51R00*51R02*10434*01 от 24.02.2015 г. (M8DA)
Оснащение сцепными устройствами, Правила ЕЭК ООН № 55-01	"	E13*55R00*55R01*3911*01 от 18.12.2014 г.
Оснащение шинами, Правила ЕЭК ООН № 64-02	"	E13*64R00*64R02*5056*00 от 24.10.2014 г.
Стояночные огни, Правила ЕЭК ООН № 77-00	Сообщение, RDW, The Netherlands	E4-77R-00 14819 от 21.06.2010 г. E4-77R-00 14821 от 21.06.2010 г. E4-77R-00 17500 от 30.01.2014 г. E4-77R-00 17504 от 09.01.2014 г. E4-77R-00 17502 от 27.02.2014 г. E4-77R-00 17503 от 27.02.2014 г.
	Сообщение, Ministerstvo dopravy České republiky, Czech Republic	E8-77R-00 7091 от 06.02.2014 г. E8-77R-00 7093 от 28.02.2014 г. E8-77R-00 7095 от 03.03.2014 г. E8-77R-00 7117 от 21.03.2014 г.
Рулевое управление, Правила ЕЭК ООН № 79-01	Сообщение, Ministère du Développement durable et des Infrastructures, Luxembourg	E13*79R00*79R01*2477*01 от 18.12.2014 г.
Выбросы, Правила ЕЭК ООН № 83-06 (Экологический класс 5)	Сертификат соответствия, Орган по сертификации автомотехники - механических транспортных средств, запасных частей и принадлежностей АНО "Центр содействия сертификации автомотехники" (ОС ЦСС АМТ), РОСС RU.0001.11MT25, Российская Федерация	C-RU.MT25.B.12904 от 24.10.2014 г. до 24.10.2018 г.



1	2	3
Выбросы, Правила ЕЭК ООН № 83-06 (Экологический класс 5) (продолжение)	Сертификат соответствия, Орган по сертификации механических транспортных средств и прицепов, их составных частей и предметов оборудования "САТР-ФОНД" Межотраслевого Фонда "Сертификация автотранспорта САТР" (ОС "САТР-ФОНД"), РОСС RU.0001.11MT02, Российская Федерация	C-RU.MT02.B.01297 от 29.12.2014 г. до 29.12.2018 г.
Дневные ходовые огни, Правила ЕЭК ООН № 87-00	Сообщение, RDW, The Netherlands	E4-87R-00 14821 от 21.07.2010 г.
	Сообщение, Ministerstvo dopravy České republiky, Czech Republic	E8-87R-00 7093 от 28.02.2014 г. E8-87R-00 7095 от 03.03.2014 г. E8-87R-00 7117 от 21.03.2014 г.
	Сообщение, Ministere des Transports, France	E2 0009063 Ext.3 от 21.12.2012 г.
Защита водителя и пассажиров при фронтальном столкновении, Правила ЕЭК ООН № 94-02	Сообщение, Ministère du Développement durable et des Infrastructures, Luxembourg	E13*94R00*94R02*3394*01 от 18.12.2014 г.
Защита водителя и пассажиров при боковом столкновении, Правила ЕЭК ООН № 95-03	—	E13*95R00*95R03*9692*01 от 18.12.2014 г.
Фары ближнего и дальнего света, Правила ЕЭК ООН № 98-00	Сообщение, RDW, The Netherlands	E4-98R-00 14821 от 21.07.2010 г.
	Сообщение, Kraftfahrt-Bundesamt, Germany	E1 98R 003399 от 19.04.2012 г.
Фары ближнего и дальнего света, Правила ЕЭК ООН № 112-00	Сообщение, RDW, The Netherlands	E4-112R-00 14819 от 21.06.2010 г.
	Сообщение, Ministerstvo dopravy České republiky, Czech Republic	E8-112R-01 7091 от 06.02.2014 г. E8-112R-01 7093 от 28.02.2014 г. E8-112R-01 7095 от 03.03.2014 г.
Защита транспортного средства от несанкционированного использования, Правила ЕЭК ООН № 116-00	Сообщение, Ministère du Développement durable et des Infrastructures, Luxembourg	E13*116R00*116R00*0782*01 от 18.12.2014 г.
Уровень шума от качения шин, Правила ЕЭК ООН № 117-01	Сообщение, RDW, The Netherlands	E4-117R-01 2139-00 SW от 28.06.2010 г. E4-117R-01 2145-00 SW от 28.06.2010 г. E4-117R-011001-01 SW от 20.09.2010 г. E4-117R-011000 SW от 28.09.2010 г. E4-117R-011346 SW от 17.01.2011 г.



к одобрению типа транспортного средства № TC RU E-RU.MT02.00009

1	2	3
Уровень шума от качения шин, Правила ЕЭК ООН № 117-01 Правила ЕЭК ООН № 117-02	Сообщения, Ministère du Développement durable et des Infrastructures, Luxembourg	E13*117R00*117R01*11366*00 от 09.12.2010 г. E13*117R00*117R01*11370*00 от 07.02.2011 г.
	Сообщение, Ministerio de Industria, Turismo y Comercio, Spain	E9-117R-01.1001-SW Ext.1 от 06.10.2011 г.
	Сообщение, Ministere des Transports, France	E2 0212503 S2WR2 от 17.10.2013 г.
Системы отопления, Правила ЕЭК ООН № 122-00	Сообщение, Ministère du Développement durable et des Infrastructures, Luxembourg	E13*122R00*122R00*0112*01 от 18.12.2014 г.
Адаптивные системы переднего освещения, Правила ЕЭК ООН № 123-00	Сообщение, Ministerstvo dopravy České republiky, Czech Republic	E8-123R-01 7117 от 21.03.2014 г.
Передняя обзорность, Правила ЕЭК ООН № 125-00	Сообщение, Ministère du Développement durable et des Infrastructures, Luxembourg	E13*125R00*125R00*5927*01 от 18.12.2014 г.
Внутренний шум, пункт 2 Приложения № 3 к ТР ТС 018/2011	Сертификат соответствия, Орган по сертификации автомоботехники - механических транспортных средств, запасных частей и принадлежностей АНО "Центр содействия сертификации автомоботехники" (ОС ЦСС АМТ), РОСС RU.0001.11MT25, Российская Федерация	C-RU.MT25.B.12905 от 24.10.2014 г. до 24.10.2018 г.
	Сертификат соответствия, Орган по сертификации механических транспортных средств и прицепов, их составных частей и предметов оборудования "САТР-ФОНД" Межотраслевого Фонда "Сертификация автотранспорта САТР" (ОС "САТР-ФОНД"), РОСС RU.0001.11MT02, Российская Федерация	C-RU.MT02.B.01293 от 29.12.2014 г. до 29.12.2018 г.
Содержание вредных (загрязняющих) веществ в воздухе обитаемого помещения транспортного средства, пункт 3 Приложения № 3 к ТР ТС 018/2011	Сертификат соответствия, Орган по сертификации автомоботехники - механических транспортных средств, запасных частей и принадлежностей АНО "Центр содействия сертификации автомоботехники" (ОС ЦСС АМТ), РОСС RU.0001.11MT25, Российская Федерация	C-RU.MT25.B.12906 от 24.10.2014 г. до 24.10.2018 г.



к одобрению типа транспортного средства № TC RU E-RU.MT02.00009

1	2	3
Содержание вредных (загрязняющих) веществ в воздухе обитаемого помещения транспортного средства, пункт 3 Приложения № 3 к ТР ТС 018/2011	Сертификат соответствия, Орган по сертификации механических транспортных средств и прицепов, их составных частей и предметов оборудования "САТР-ФОНД" Межотраслевого Фонда "Сертификация автотранспорта САТР" (ОС "САТР-ФОНД"), РОСС RU.0001.11MT02, Российская Федерация	C-RU.MT02.B.01294 от 29.12.2014 г. до 29.12.2018 г.
Устойчивость, пункт 4 Приложения № 3 к ТР ТС 018/2011	Сертификат соответствия, Орган по сертификации автотехники - механических транспортных средств, запасных частей и принадлежностей АНО "Центр содействия сертификации автотехники" (ОС ЦСС АМТ), РОСС RU.0001.11MT25, Российская Федерация	C-RU.MT25.B.12907 от 24.10.2014 г. до 24.10.2018 г.
	Сертификат соответствия, Орган по сертификации механических транспортных средств и прицепов, их составных частей и предметов оборудования "САТР-ФОНД" Межотраслевого Фонда "Сертификация автотранспорта САТР" (ОС "САТР-ФОНД"), РОСС RU.0001.11MT02, Российская Федерация	C-RU.MT02.B.01295 от 29.12.2014 г. до 29.12.2018 г.
Вентиляция, отопление и кондиционирование, пункт 6 Приложения № 3 к ТР ТС 018/2011	Сертификат соответствия, Орган по сертификации автотехники - механических транспортных средств, запасных частей и принадлежностей АНО "Центр содействия сертификации автотехники" (ОС ЦСС АМТ), РОСС RU.0001.11MT25, Российская Федерация	C-RU.MT25.B.12908 от 24.10.2014 г. до 24.10.2018 г.
	Сертификат соответствия, Орган по сертификации механических транспортных средств и прицепов, их составных частей и предметов оборудования "САТР-ФОНД" Межотраслевого Фонда "Сертификация автотранспорта САТР" (ОС "САТР-ФОНД"), РОСС RU.0001.11MT02, Российская Федерация	C-RU.MT02.B.01296 от 29.12.2014 г. до 29.12.2018 г.



Приложение № 2

Стр. 15

к одобрению типа транспортного средства № TC RU E-RU.MT02.00009

1	2	3
Системы очистки ветрового стекла от обледенения и запотевания, пункт 7 Приложения № 3 к ТР ТС 018/2011	Сертификат соответствия, Орган по сертификации автомоботехники - механических транспортных средств, запасных частей и принадлежностей АНО "Центр содействия сертификации автомоботехники" (ОС ЦСС АМТ), РОСС RU.0001.11MT25, Российская Федерация	C-RU.MT25.B.12909 от 24.10.2014 г. до 24.10.2018 г.
Стеклоочистители и стеклоомыватели, пункт 8 Приложения № 3 к ТР ТС 018/2011	— " —	C-RU.MT25.B.12910 от 24.10.2014 г. до 24.10.2018 г.
Весовые ограничения, действующие в отношении транспортных средств пункт 14 Приложения № 3 к ТР ТС 018/2011	Сертификат соответствия, Орган по сертификации автомоботехники - механических транспортных средств, запасных частей и принадлежностей АНО "Центр содействия сертификации автомоботехники" (ОС ЦСС АМТ), RA.RU.11MT25, Российская Федерация	TC RU C-RU.MT25.B.00011 от 27.02.2015 г. до 27.02.2019 г.
Маркировка и возможность идентификации, приложение №7 к ТР ТС 018/2011	Декларация о соответствии, Общество с ограниченной ответственностью "Форд Соллерс Холдинг" (ООО "Форд Соллерс Холдинг"), Российская Федерация	TC № RU Д-RU.MT02.B.00004 от 27.02.2015 г. до 26.02.2019 г.

Допускается установка шин, соответствующих критериям размерности, минимально допустимого индекса нагрузки, минимальной скоростной категории и имеющих отличные от указанных подтверждающие соответствие документы, при наличии на шинах маркировки по Правилам ООН № 30, а также по Правилам ООН № 117 при условии предоставления в орган по сертификации информации об указанной маркировке.

Руководитель органа по сертификации



подпись

Б.В. Кисуленко

инициалы, фамилия



ОПИСАНИЕ МАРКИРОВКИ ТРАНСПОРТНОГО СРЕДСТВА

1. Место расположения и форма единого знака обращения на рынке государств-членов Таможенного союза:
На табличке изготовителя.
Знак обращения на рынке государств-членов Таможенного союза выполнен в соответствии с решением Комиссии Таможенного союза от 15 июля 2011 г. № 711.
2. Место расположения таблички изготовителя:
На стойке правой передней двери.
3. Место расположения идентификационного номера:
 - 3.1. На табличке изготовителя.
 - 3.2. На табличке под лобовым стеклом.
 - 3.3. На полу кузова, около правого переднего сиденья.
4. Структура и содержание идентификационного номера (номеров) транспортных средств:

1	2	3	4	5	6	7	8	9	10	11	12	13	14	15	16	17
Z	6	F	?	X	X	E	E	?	?	?	?	?	?	?	?	?

- поз. 1 - 3: Международный идентификационный код изготовителя (WMI):
Z6F – ООО "Форд Соллерс Холдинг", Российская Федерация.
- поз. 4 и 10: Модель и тип кузова транспортного средства (совместно с поз. 9):
K, 5 – хэтчбек;
M, 4 – седан;
L, 6 – универсал.
- поз. 5 и 6: Постоянные символы: XX
- поз. 7 - 8: Код сборочного завода:
EE – "Форд Мотор Компани" ЗАО, Российская Федерация.
- поз. 9: Модель:
B – Focus (для модификаций BK, BM, BL),
C – Focus (для модификаций C4, C5, C6).
- поз. 11: Код модельного года или года выпуска согласно Таблице 1 Приложения № 7 к ТР ТС 018/2011.
- поз. 12 - 17: Производственный номер транспортного средства:
A00001...Y99999.

Руководитель органа по сертификации



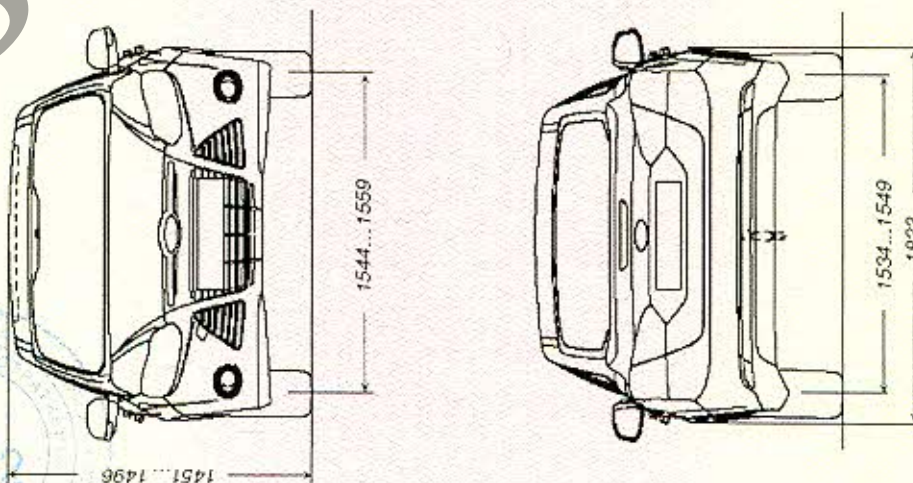
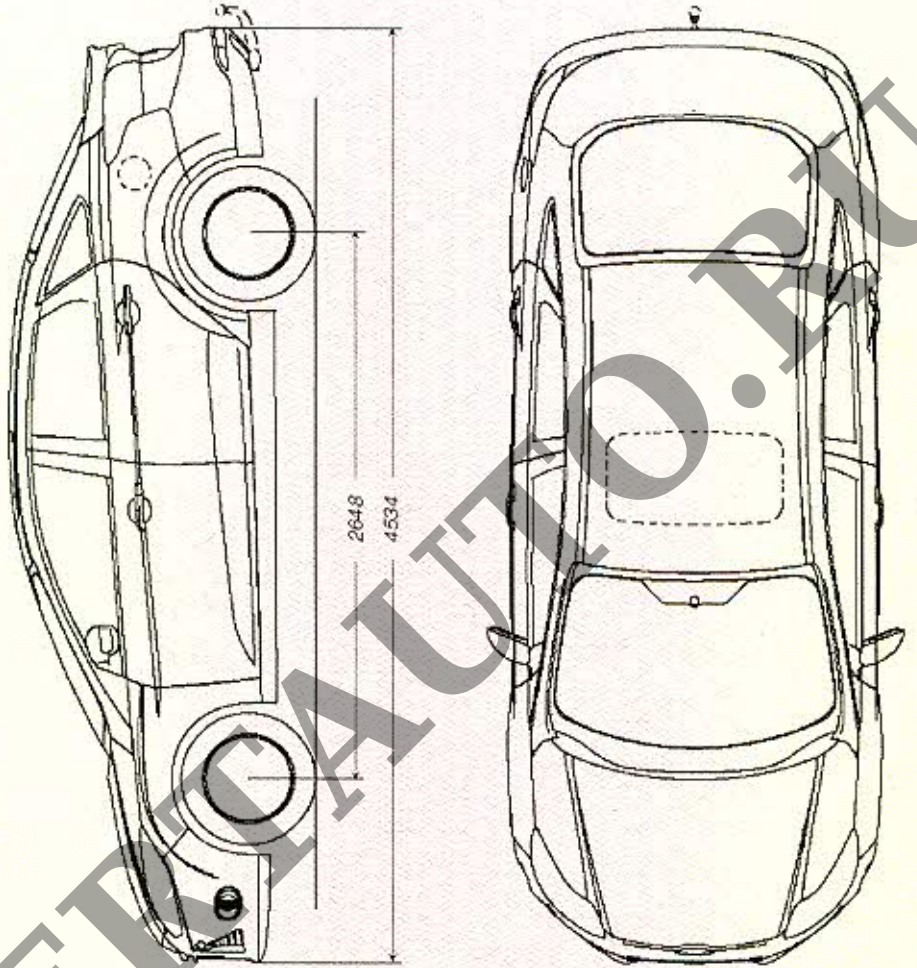
Подпись

Б.В. Кисуленко
инициалы, фамилия

к одобрению типа транспортного средства № TC RU E-RU.MT02.00009

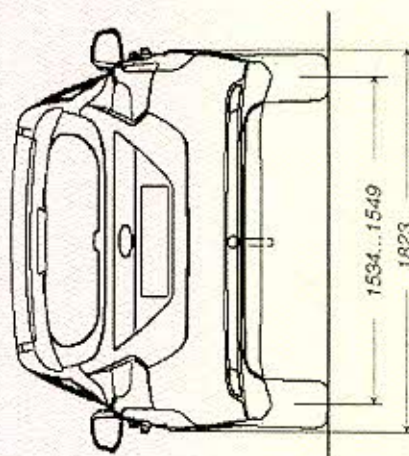
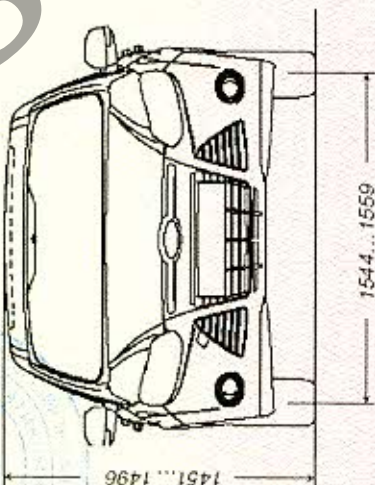
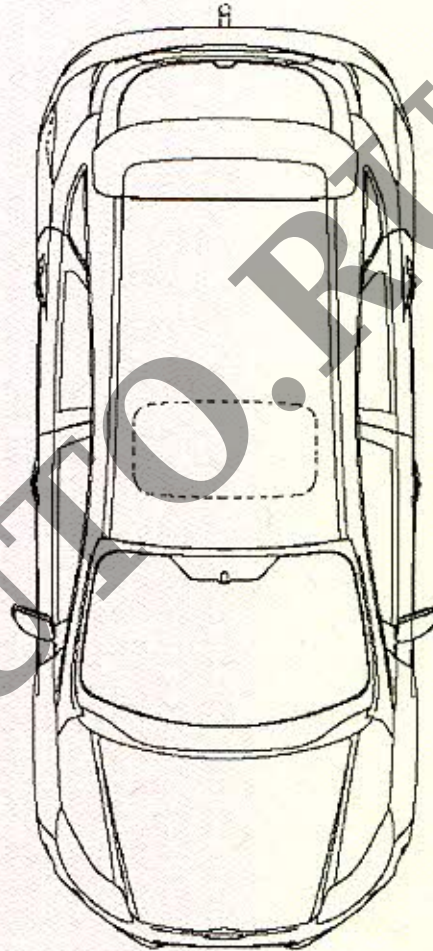
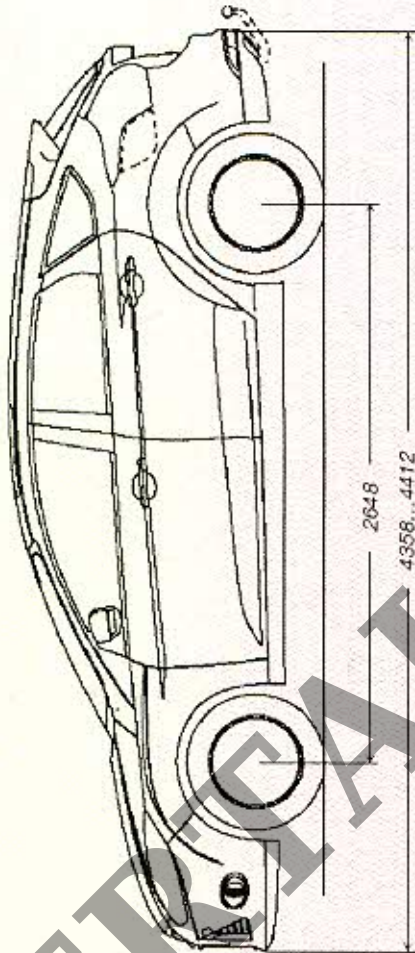
ОБЩИЙ ВИД ТРАНСПОРТНОГО СРЕДСТВА

Ford DУВ (Focus), модификация ВМ



ОБЩИЙ ВИД ТРАНСПОРТНОГО СРЕДСТВА

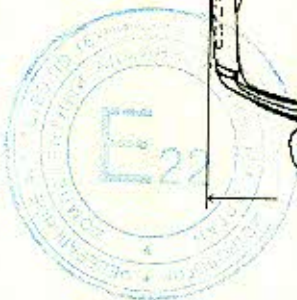
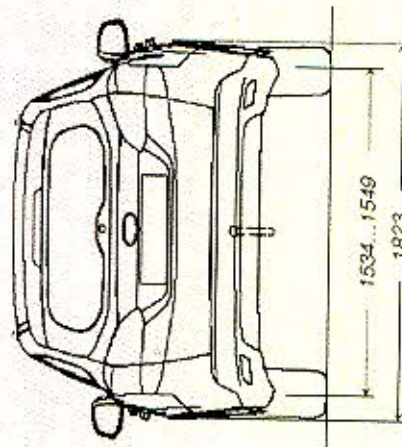
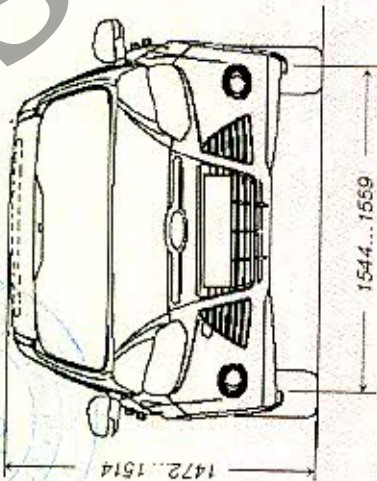
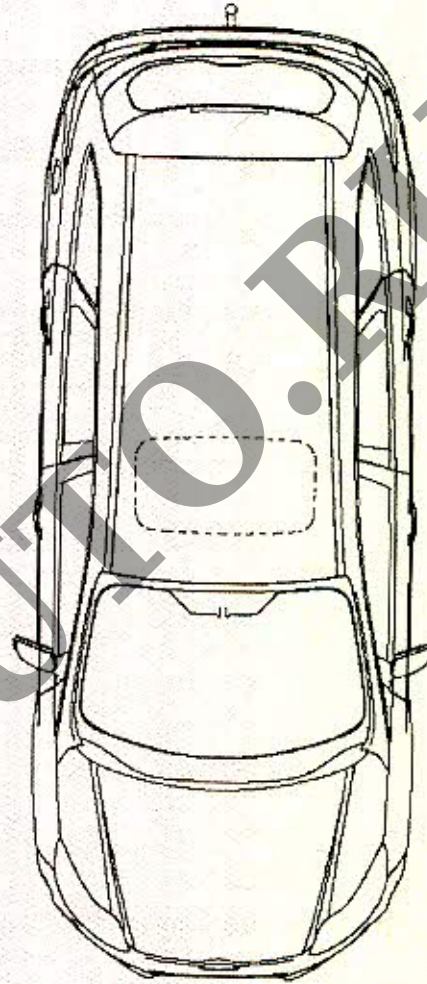
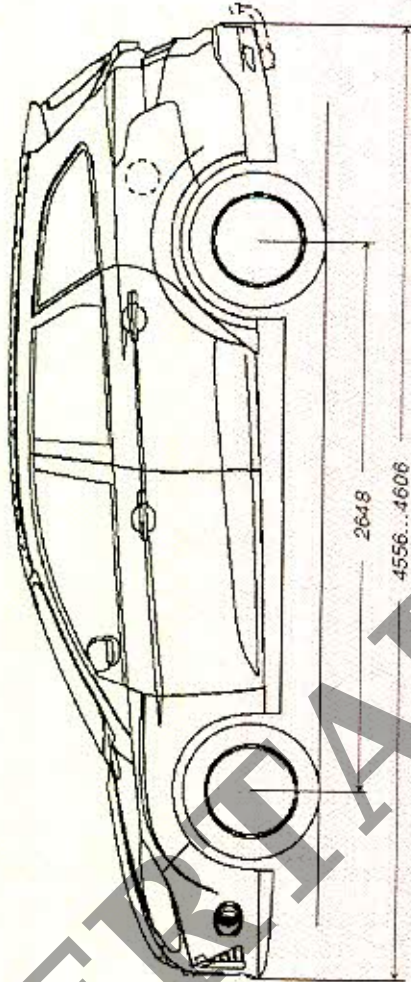
Ford DУВ (Focus), модификация ВК



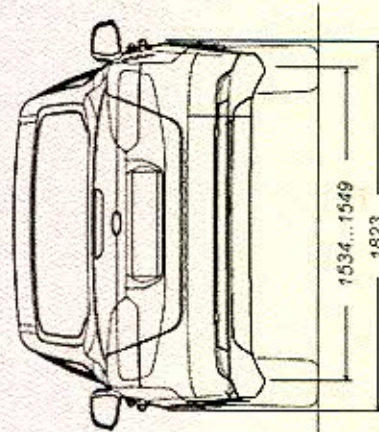
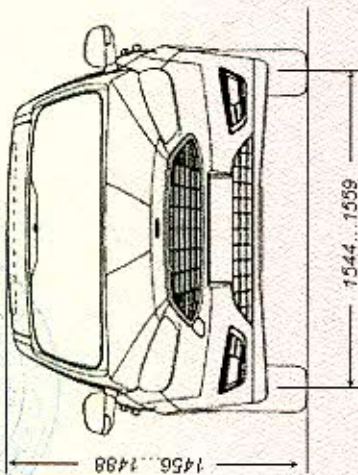
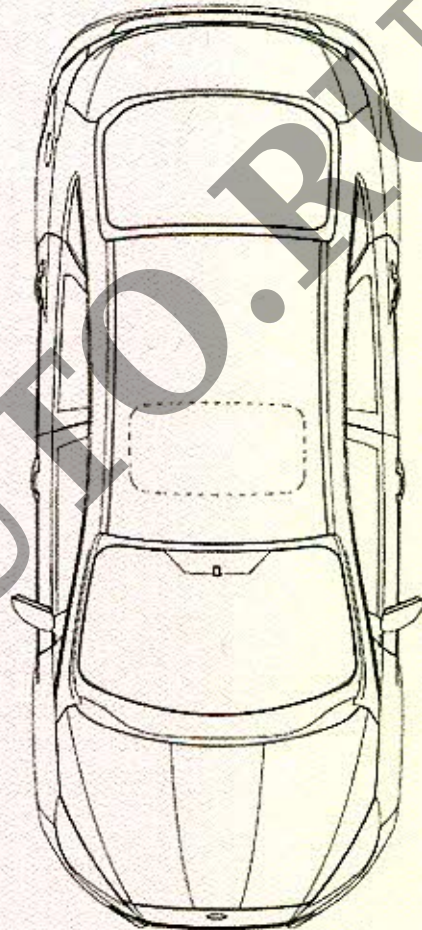
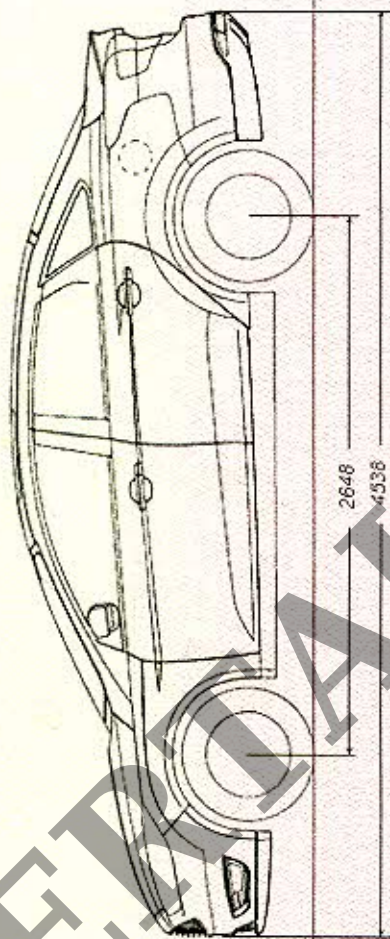
к одобрению типа транспортного средства № TC RU E-RU.MT02.00009

ОБЩИЙ ВИД ТРАНСПОРТНОГО СРЕДСТВА

Ford DVB (Focus), модификация BL

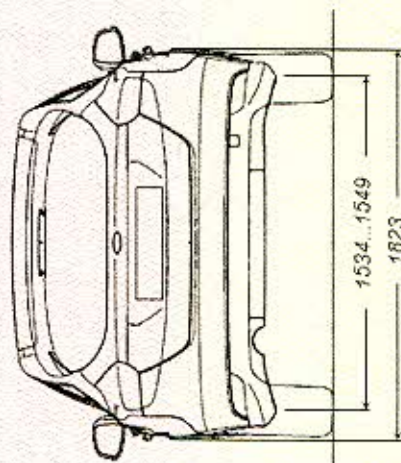
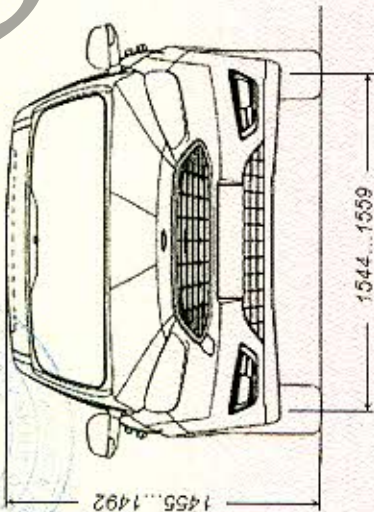
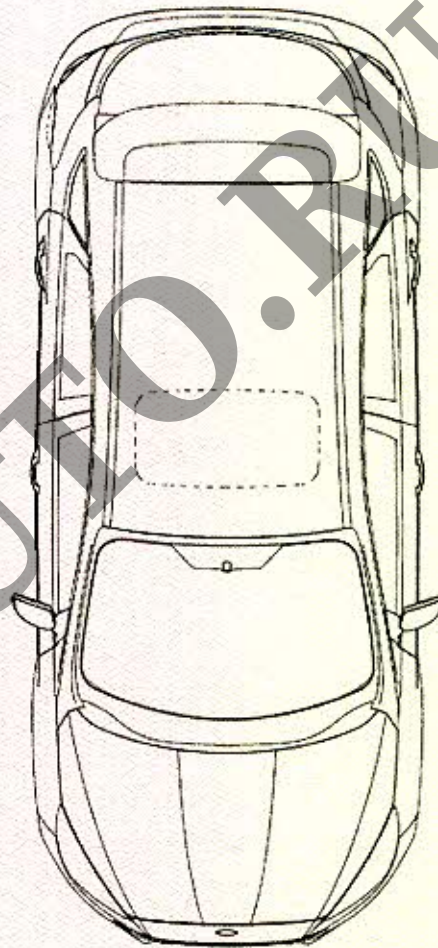
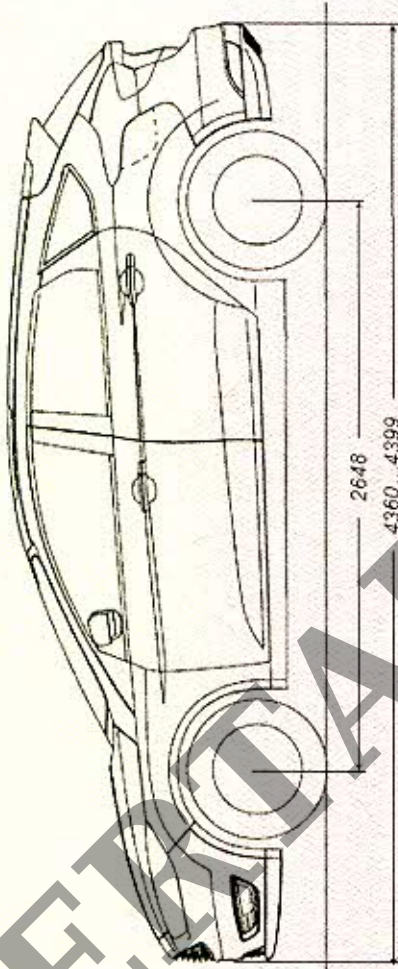


ОБЩИЙ ВИД ТРАНСПОРТНОГО СРЕДСТВА
Ford DYB (Focus), модификация С4



ОБЩИЙ ВИД ТРАНСПОРТНОГО СРЕДСТВА

Ford DYB (Focus), модификация C5



ОБЩИЙ ВИД ТРАНСПОРТНОГО СРЕДСТВА

Ford DYB (Focus), модификация С6

