

# ТАМОЖЕННЫЙ СОЮЗ

## ОДОБРЕНИЕ ТИПА ТРАНСПОРТНОГО СРЕДСТВА



Серия RU № 0001643

№ TC RU E-RU.MT02.00326

Срок действия с 11 декабря 2015 г. по 10 декабря 2018 г.

### ОРГАН ПО СЕРТИФИКАЦИИ

механических транспортных средств и прицепов, их составных частей и предметов оборудования  
 "САТР-ФОНД" Межотраслевого Фонда "Сертификация автотранспорта САТР" (ОС "САТР-ФОНД")  
 юридический адрес: 125480, г. Москва, ул. Героев Панфиловцев, 24; фактические адреса: 125480,  
 г. Москва, ул. Героев Панфиловцев, 24; 125438, г. Москва, ул. Автомоторная, 2;  
 тел.: (495) 454-42-27, (495) 456-62-51, (495) 496-82-44 / факс: (495) 454-72-12, (495) 496-82-44;  
 электронная почта: mail@satrfond.ru; аттестат аккредитации № РОСС RU.0001.11MT02

### ТРАНСПОРТНЫЕ СРЕДСТВА

МАРКА	ГАЗ	
КОММЕРЧЕСКОЕ НАИМЕНОВАНИЕ	Газель	Соболь
ТИП	3302	2705
МОДИФИКАЦИИ	3302, 330202, 33023, 330232, 33027, 330273, 172411, 172412, 172413, 172414, 172421, 172422, 172423, 172424, 172431, 172432, 172433, 172434, 172441, 172442, 172443, 172444, 172481, 172482, 172483, 172484	2705, 27057
КАТЕГОРИЯ	N <sub>1</sub> , N <sub>1</sub> G	
ЭКОЛОГИЧЕСКИЙ КЛАСС	5	
ЗАЯВИТЕЛЬ И ЕГО АДРЕС	Общество с ограниченной ответственностью "Объединенный инженерный центр", юридический и фактический адрес: 603004, г. Нижний Новгород, пр. Ленина, 88, Российская Федерация, ОГРН: 1075256005868 тел.: + 7 (831) 299-09-90, факс: + 7 (831) 290-84-10 электронная почта: ues@gaz.ru	
ИЗГОТОВИТЕЛЬ И ЕГО АДРЕС	Общество с ограниченной ответственностью «Автозавод «ГАЗ», юридический адрес: 603004, г. Нижний Новгород, пр. Ильича, 5, Российская Федерация; фактический адрес: 603004, г. Нижний Новгород, пр. Ленина, 88, Российская Федерация	
ПРЕДСТАВИТЕЛЬ ИЗГОТОВИТЕЛЯ И ЕГО АДРЕС	Общество с ограниченной ответственностью "Объединенный инженерный центр", юридический и фактический адрес: 603004, г. Нижний Новгород, пр. Ленина, 88, Российская Федерация, ОГРН: 1075256005868 тел.: + 7 (831) 299-09-90, факс: + 7 (831) 290-84-10 электронная почта: ues@gaz.ru	
СБОРОЧНЫЙ ЗАВОД И ЕГО АДРЕС	юридический и фактический адрес: 603004, г. Нижний Новгород, пр. Ленина, 88, Российская Федерация	
ПОСТАВЩИК СБОРОЧНЫХ КОМПЛЕКТОВ И ЕГО АДРЕС	—	

соответствуют требованиям технического регламента Таможенного союза "О безопасности колесных транспортных средств".



Одобрение типа транспортного средства № TC RU E-RU.MT02.00326

Стр. 2

Действие данного ОДОБРЕНИЯ ТИПА ТРАНСПОРТНОГО СРЕДСТВА распространяется на серийно выпускаемую продукцию.

Данное ОДОБРЕНИЕ ТИПА ТРАНСПОРТНОГО СРЕДСТВА без приложений недействительно.

Приложение № 1. Общие характеристики транспортного средства

Приложение № 2. Перечень документов, явившихся основанием для оформления ОДОБРЕНИЯ ТИПА ТРАНСПОРТНОГО СРЕДСТВА

Приложение № 3. Описание маркировки транспортного средства

Приложение № 4. Общий вид транспортного средства на 20 страницах

### ДОПОЛНИТЕЛЬНАЯ ИНФОРМАЦИЯ

Транспортные средства ГАЗ типа 3302, 2705, 2310, 2752 не предназначены для перевозки опасных грузов.

Руководитель органа по сертификации



Б.В. Кисуленко  
инициалы, фамилия

Дата оформления « 11 » декабря 2015 г.

**ОДОБРЕНИЕ ТИПА ТРАНСПОРТНОГО СРЕДСТВА УТВЕРЖДЕНО.**

Внесена запись в реестр за № TC RU E-RU.MT02.00326 от « 11 » декабря 2015 г.

Руководитель  
(заместитель руководителя)

РОССТАНДАРТА  
наименование уполномоченного  
органа государственного управления



А.В. Кулешов  
инициалы, фамилия

к одобрению типа транспортного средства № TC RU E-RU.MT02.00326

## ОБЩИЕ ХАРАКТЕРИСТИКИ ТРАНСПОРТНОГО СРЕДСТВА

Колесная формула / ведущие колеса	4 × 2 / задние или 4 × 4 / все (33027, 330273, 27057, 23107, 27527, 17247?, 17248?)												
Схема компоновки транспортного средства	полукапотная												
Расположение двигателя	переднее продольное												
для модификаций:	3302, 2310, 330202, 33027, 23107	33023, 330232, 330273	2705, 27057, 2752, 27527	1724?1	1724?2	1724?3	1724?4						
Исполнение загрузочного пространства	бортовая платформа, с дугами и тентом или без них		цельнометаллический или металлический, с пластиковой крышей на металлическом каркасе, фургон общего назначения	фургон общего назначения	фургон изотермический	фургон	бортовая платформа с передним высоким бортом, с тентом и задними распашными воротами						
Назначение	мод. 1724?2 предназначены для перевозки продуктов питания; мод. 1724?3 предназначены для перевозки хлебобулочных изделий; мод. 2705, 27057 в исполнении «мобильный офис центра занятости населения» – передвижной офис для работы сотрудников государственной службы занятости населения (во время стоянки транспортного средства)												
Кабина	цельнометаллическая, двух- или трехдверная												
	трех-местная	шести-местная	трех- или семиместная	трех- или шестиместная									
для модификаций:	3302	330202	330232	33023	33027	330273	27057	2705	2310	23107	27527	2752	
Габаритные размеры, мм													
– длина	5540	6619	6283	5540			5475 (5700)*	4880			4810		
– ширина	2066						2075 (2100)*	2066			2030		
– высота:													
– по кабине	2120	2274		2210	2364	2385	2285	2070	2170	2285	2185	2385 2285	
– по тенту	2570...2585			2660			–		2400	2500	–		
База, мм	2900	3500		2900			2760						
Колея передних / задних колес, мм	1700/1560			1720/1560			1700/1560	1700/1700	1720/1700		1700/1700		

\* – для мод. 2705, 27057 в исполнении «мобильный офис центра занятости населения»



## Приложение № 1

для модификаций:	3302	330202	330232	33023	33027	330273	27057	2705	2310	23107	27527	2752
Масса транспортного средства в снаряженном состоянии, кг	1840 ... 2125	2005 ... 2290	2040 ... 2345	1955 ... 2105	2010 ... 2160	2140 ... 2290	2170 ... 2450	2005 ... 2285	1805 ... 1875	1945 ... 2095	2090 ... 2350	1935 ... 2195
Технически допустимая максимальная масса транспортного средства, кг	3500 или 3000**				3500			3500 или 3000**	2800	3000	2800	
Технически допустимая максимальная масса, приходящаяся на каждую из осей транспортного средства, начиная с передней оси, кг												
- на переднюю ось	1400	1500	1500	1400	1650	1650	1650	1400	1550	1650	1650	1550
- на заднюю ось	2500	2500	2500	2500	2500	2500	2500	2500	1620	1650	1650	1620
Технически допустимая максимальная масса автопоезда, кг	буксировка не предусмотрена											

\*\* - для мод. с уменьшенной грузоподъемностью, указанной в сопроводительных документах на автомобиль.

для модификаций:	172401	172402	172403	172411, 172412	172413	172431, 172432
Габаритные размеры, мм						
- длина	5660	5660	5460	5460...5800		
- ширина	2020...2090					
- высота	2860	2610		2730...3175	2230...2855	2730...3150
База, мм	2760			2900		
Колея передних / задних колес, мм	1700/1700			1700/1560		
Масса транспортного средства в снаряженном состоянии, кг	2040 ... 2110	2140 ... 2210	2240 ... 2310	2115...2500		2285...2505
Технически допустимая максимальная масса транспортного средства, кг	2800			3500 или 3000**		

\*\* - для мод. с уменьшенной грузоподъемностью, указанной в сопроводительных документах на автомобиль.



Одобрение типа транспортного средства № TC RU E-RU.MT02.00326

Стр. 5

## Приложение № 1

для модификаций:	172401	172402	172403	172411, 172412	172413	172431, 172432
Технически допустимая максимальная масса, приходящаяся на каждую из осей транспортного средства, начиная с передней оси, кг						
- на переднюю ось		1550			1400	
- на заднюю ось		1620			2500	
Технически допустимая максимальная масса автопоезда, кг	буксировка не предусмотрена					

для модификаций:	172433	172421, 172422	172423	172441, 172442	172443
Габаритные размеры, мм					
- длина	5460...5800		6000...6800		
- ширина			2020...2090		
- высота	2230...2830	2730...3175	2230...2830	2730...3175	2230...2855
База, мм	2900		3500		
Колея передних / задних колес, мм			1700/1560		
Масса транспортного средства в снаряженном состоянии, кг	2455...2605	2265...2650	2465...2650	2400...2695	2610...2880
Технически допустимая максимальная масса транспортного средства, кг	3500 или 3000**				
Технически допустимая максимальная масса, приходящаяся на каждую из осей транспортного средства, начиная с передней оси, кг					
- на переднюю ось	1400	1500	1500	1500	1500
- на заднюю ось	2500	2500	2500	2500	2500
Технически допустимая максимальная масса автопоезда, кг	буксировка не предусмотрена				

\*\* - для мод. с уменьшенной грузоподъемностью, указанной в сопроводительных документах на автомобиль.



## Приложение № 1

для модификаций:	172404	172414	172434	172424	172444
Габаритные размеры, мм					
- длина	4860...5200	5460...5800		6200...6900	
- ширина	2020...2095				
- высота	2700...3275				
База, мм	2760	2900		3500	
Колея передних / задних колес, мм	1700/1700	1700/1560			
Масса транспортного средства в снаряженном состоянии, кг	1990...2060	2065...2350	2205...2355	2165...2450	2310...2545
Технически допустимая максимальная масса транспортного средства, кг	2800	3500 или 3000**			
Технически допустимая максимальная масса, приходящаяся на каждую из осей транспортного средства, начиная с передней оси, кг					
- на переднюю ось	1550	1400		1500	
- на заднюю ось	1620	2500		2500	
Технически допустимая максимальная масса автопоезда, кг	буксировка не предусмотрена				

\*\* - для мод. с уменьшенной грузоподъемностью, указанной в сопроводительных документах на автомобиль.

для модификаций:	172471, 172472	172473	172474	172481	172482	172483	172484
Габаритные размеры, мм							
- длина	5660	5460	4860... 5200	5460...5800			
- ширина	2020...2090		2020... 2095	2020...2090			2020... 2095
- высота	2960	2710	2800... 3350	2820...3240		2320...2920	2800...3350
База, мм	2760			2900			
Колея передних / задних колес, мм	1720 / 1700			1720 / 1560			
Масса транспортного средства в снаряженном состоянии, кг	2250... 2500	2450... 2600	2200... 2350	2285...2535		2485...2635	2235...2385
Технически допустимая максимальная масса транспортного средства, кг	3000			3500 или 3000**			

\*\* - для мод. с уменьшенной грузоподъемностью, указанной в сопроводительных документах на автомобиль.



## Приложение № 1

для модификаций:	172471, 172472	172473	172474	172481	172482	172483	172484
Технически допустимая максимальная масса, приходящаяся на каждую из осей транспортного средства, начиная с передней оси, кг – на переднюю ось – на заднюю ось	1650				1650		
	1650				2500		
	буксировка не предусмотрена						

для модификаций:	3302, 330202, 33023, 330232, 2705, 2310, 2752, 33027, 330273, 27057, 23107, 27527, 17240?, 17241?, 17242?, 17243?, 17244?, 17247?, 17248?
<b>Двигатель внутреннего сгорания</b> (марка, тип)	ОАО "УМЗ" A275
- количество и расположение цилиндров	четырёхтактный, с искровым зажиганием 4, рядное
- рабочий объем цилиндров, см <sup>3</sup>	2690
- степень сжатия	10.0
- максимальная мощность, кВт (мин <sup>-1</sup> ) по Правилам ЕЭК ООН № 85	78.5 (4000)
- максимальный крутящий момент, Нм (мин <sup>-1</sup> )	220.5 (2350±150)
Топливо	бензин с октановым числом не менее 92
<b>Система питания</b> (тип)	впрыскивание топлива с электронным управлением
Блок управления (маркировка)	Микас 12 9815.3763
Форсунки (тип, маркировка)	DELPHI, 28316657 (4216-1132010)
Нагнетатель воздуха (тип, маркировка)	—
Воздушный фильтр (тип, маркировка)	AK2217-1109010
Глушители шума впуска (маркировка) – 1 ступень	сухого типа с бумажным фильтрующим элементом  2217-1109410
<b>Система зажигания</b> (тип)	микропроцессорная
Катушка (модуль) зажигания (маркировка)	57.3705 или 4601.3705 или 54.3705 или 2111.3705010-03
Свечи (маркировка)	ELR9QC10 или RER8MC или QR15LC-1
<b>Система выпуска и нейтрализации отработавших газов</b>	один глушитель, система нейтрализации отработавших газов
Нейтрализаторы (маркировка) – 1 ступень	2705.1206005-10 или МГС.2310.1206005-45
Глушители (маркировка) – 1 ступень	с набивкой, резонаторно-расширительного типа 27527-1201008-20 или 3302-1201008-60 или 330202-1201008-50



## Приложение № 1

<b>Трансмиссия</b>	механическая	
<b>Сцепление</b> (марка, тип)	сухое, однодисковое, с гидравлическим приводом	
<b>Коробка передач</b> (марка, тип)	полностью синхронизированная, с ручным управлением	
– число передач и передаточные числа	вперед -5, назад -1	
I -	4.050	
II -	2.340	
III -	1.395	
IV -	1.000	
V -	0.849	
З.Х. -	3.510	
<b>Раздаточная коробка</b> (тип) (только для мод. с колесной формулой 4x4)	ГАЗ, механическая, двухступенчатая, с межосевым блокируемым дифференциалом или механическая, двухступенчатая, без дифференциала, с функцией отключения привода переднего моста	
- число передач и передаточные числа	2	
высшее -	1.07	
низшее -	1.87	
<b>Главная передача</b> (тип)	гипоидная	
– передаточное число	4.3 (для мод. с колесной формулой 4x2); 4.556 (для мод. с колесной формулой 4x4)	

**Подвеска**

<b>Передняя</b> (описание)	зависимая, на продольных полуэллиптических рессорах, с телескопическими амортизаторами, со стабилизатором поперечной устойчивости (для мод. 1724??) или без него (для мод. 3302??, 2705??, 2310?, 2752?, 17247?, 17248?); независимая, на поперечных рычагах, пружинная, с телескопическими амортизаторами, со стабилизатором поперечной устойчивости (для мод. 2310, 2752, 17240?)	
<b>Задняя</b> (описание)	зависимая, на продольных полуэллиптических рессорах с телескопическими амортизаторами, со стабилизатором поперечной устойчивости (для мод. 2752, 330202, 330232, 1724?? с колесной формулой 4x2); зависимая, на продольных полуэллиптических рессорах с телескопическими амортизаторами, со стабилизатором поперечной устойчивости или без него (для мод. 3302, 33023, 330273, 33027 2705, 27057, 2310, 2310?, 2752?, 17247?, 17248?)	

**Рулевое управление** (описание)

– рулевой механизм (тип)	с гидроусилителем	без гидроусилителя
	"винт-шариковая гайка-рейка-сектор"	
	ШНКФ453461.123 или	3302-3400014-01
	ГУР05.00.000 или	или
	8090.955.302	3302-3400014-02

**Тормозные системы**

<b>Рабочая</b> (описание)	гидравлический двухконтурный привод с разделением по осям, с вакуумным усилителем, с АБС или без нее, тормозные механизмы передних колес дисковые, задних – барабанные
<b>Запасная</b> (описание)	каждый контур рабочей тормозной системы
<b>Стояночная</b> (описание)	механический (тросовый) привод к тормозным механизмам задних колес





к одобрению типа транспортного средства № TC RU E-RU.MT02.00326

**Перечень документов, явившихся основанием для оформления  
ОДОБРЕНИЯ ТИПА ТРАНСПОРТНОГО СРЕДСТВА**

Элементы объектов технического регулирования, в отношении которых установлены требования безопасности	Наименование и происхождение документа, подтверждающего соответствие	Номер документа и дата выпуска
1	2	3
Выступающие части конструкции, пункт 11 ТР ТС 018/2011	Декларация о соответствии, Общество с ограниченной ответственностью "Объединенный инженерный центр", Российская Федерация	Д-RU.MT35.B.00040 с 28.11.2012 г. по 27.11.2016 г. Д-RU.MT35.B.00052 с 18.02.2014 г. по 17.02.2018 г.
Кондиционеры и холодильное оборудование, пункт 12 ТР ТС 018/2011	— " —	— " —
Интерфейс, пункт 15 ТР ТС 018/2011	— " —	— " —
Световозвращатели, Правила ЕЭК ООН № 3-02	Сообщение, Федеральное Агентство по техническому регулированию и метрологии, Российская Федерация	E22 48R-04 12038 от 30.11.2012 г. E22 48R-04 10052 Ext.02 от 09.07.2013 г. E22 3R-02 96514 Ext. 02 от 10.10.2014 г.
	Сообщение, Государственный Комитет Российской Федерации по стандартизации и метрологии (Госстандарт России), Российская Федерация	E22 3R-02 03514 Ext. 01 от 21.12.2004 г. E22 3R-02 94142 Ext. 01 от 21.03.2005 г. E22 3R-02 97501 от 30.01.1997 г. E22 3R-02 07523 от 02.07.2007 г. E22 3R-02 04522 от 05.10.2004 г.
	Сообщение, Государственный комитет по стандартизации Республики Беларусь, Республика Беларусь	E28 3R-02 0093 Ext. 03 от 27.05.2014 г.
Устройства для освещения заднего регистрационного знака, Правила ЕЭК ООН № 4-00	Сообщение, Федеральное Агентство по техническому регулированию и метрологии, Российская Федерация	E22 48R-04 12038 от 30.11.2012 г. E22 48R-04 10052 Ext.02 от 09.07.2013 г.
	Сообщение, Государственный Комитет Российской Федерации по стандартизации и метрологии (Госстандарт России), Российская Федерация	E22 4R-00 94027 от 09.06.1994 г. E22 4R-00 04519 от 08.07.2004 г. E22 4R-00 94028 Ext. 03 от 21.03.2005 г.
Указатели поворота, Правила ЕЭК ООН № 6-01	Сообщение, Федеральное Агентство по техническому регулированию и метрологии, Российская Федерация	E22 48R-04 12038 от 30.11.2012 г. E22 48R-04 10052 Ext.02 от 09.07.2013 г. E22 6R-01 08514 от 15.08.2008 г.



## Приложение № 2

1	2	3
Указатели поворота, Правила ЕЭК ООН № 6-01 (продолжение)	Сообщение, Федеральное Агентство по техническому регулированию и метрологии, Российская Федерация	E22 6R-01 96514 Ext. 02 от 10.10.2014 г. E22 6R-01 02515 Ext. 01 от 16.03.2011 г. E22 6R-01 02517 Ext. 01 от 16.04.2008 г. E22 6R-01 06512 Ext. 01 от 26.12.2007 г.
	Сообщение, Государственный Комитет Российской Федерации по стандартизации и метрологии (Госстандарт России), Российская Федерация	E22 6R-01 02511 от 28.08.2002 г. E22 6R-01 05548 от 27.12.2005 г. E22 6R-01 97501 от 30.01.1997 г. E22 6R-01 97526 от 16.12.1997 г. E22 6R-01 05519 от 21.03.2005 г.
	Сообщение, Государственный комитет по стандартизации Республики Беларусь, Республика Беларусь	E28 6R-01 0093 Ext. 04 от 27.05.2014 г.
Габаритные огни, сигналы торможения, Правила ЕЭК ООН № 7-02	Сообщение, Федеральное Агентство по техническому регулированию и метрологии, Российская Федерация	E22 48R-04 12038 от 30.11.2012 г. E22 48R-04 10052 Ext.02 от 09.07.2013 г. E22 7R-02 08514 от 15.08.2009 г. E22 7R-02 02515 Ext. 01 от 16.03.2011 г. E22 7R-02 02517 Ext. 01 от 16.04.2008 г. E22 7R-02 96514 Ext. 02 от 10.10.20014 г. E22 7R-02 13501 от 10.04.2013 г. E22 7R-02 09505 от 08.07.2009 г.
	Сообщение, Государственный Комитет Российской Федерации по стандартизации и метрологии (Госстандарт России), Российская Федерация	E22 7R-02 97501 от 30.01.1997 г. E22 7R-02 02511 от 28.08.2002 г. E22 7R-02 05519 от 21.03.2005 г. E22 7R-02 98531 Ext. 01 от 19.11.1998 г.
	Сообщение, Государственный комитет по стандартизации Республики Беларусь, Республика Беларусь	E28 7R-02 0093 Ext. 04 от 27.05.2014 г.



## Приложение № 2

1	2	3
Устойчивость к воздействию внешних источников электромагнитного излучения и электромагнитная совместимость, Правила ЕЭК ООН №№ 10-05	Сертификат соответствия, Орган по сертификации «ИНСАТ» некоммерческого партнерства «Институт сертификации автототехники», РОСС RU.0001.11MT35, Российская Федерация	TC RU C-RU.MT35.B.00237 с 01.12.2015 г. по 30.11.2019 г.
Замки и петли дверей, Правила ЕЭК ООН № 11-02	— " —	E22 11R-02 96007 Ext. 07 от 25.06.2012 г.
Эффективность тормозных систем, Правила ЕЭК ООН № 13-10, 13-11	— " —	E22 13R-10 07020 от 19.10.2007 г. E22 13R-11 07021 Ext.01 от 25.06.2012 г. E22 13R-11 11053 Ext.01 от 25.06.2012 г.
	Сообщение, Федеральное Агентство по техническому регулированию и метрологии, Российская Федерация	E22 13R-11 00196 Ext.03 от 23.10.2013 г. E22 13R-11 13034 Ext.01 от 05.12.2014 г. E22 13R-11 13042 от 27.11.2013 г.
	Сертификат соответствия, Орган по сертификации продукции автомобилестроения «ИНСАТ», РОСС RU.0001.11MT35, Российская Федерация	C-RU.MT35.B.00693 с 14.11.2012 г. по 13.11.2016 г. C-RU.MT35.B.00692 с 14.11.2012 г. по 13.11.2016 г. C-RU.MT35.B.00560 с 28.06.2012 г. по 27.06.2016 г. C-RU.MT35.B.01171 с 12.12.2013 г. по 11.12.2017 г. C-RU.MT35.B.01172 с 12.12.2013 г. по 11.12.2017 г. C-RU.MT35.B.01272 с 18.02.2014 г. по 17.02.2018 г.
Места крепления ремней безопасности, Правила ЕЭК ООН № 14-07	Сообщение, Федеральное Агентство по техническому регулированию и метрологии, Российская Федерация	E22 14R-07 11026 Ext.01 от 25.06.2012 г. E22 14R-07 11027 Ext.01 от 25.06.2012 г.
Оснащение транспортных средств удерживающими системами, Правила ЕЭК ООН № 16-06	Сообщение, Estonian National Motor Vehicle Registration Centre, Эстония	B-E29-16R-04-067 Ext.02 от 09.12.2004 г. B-E29-16R-04-075 Ext.03 от 28.07.2014 г. Ar4m-E29-16R-04-076 Ext.02 от 04.01.2005 г. Ar4m-E29-16R-04-077 Ext.06 от 20.07.2013 г. Ar4m-E29-16R-04-078 Ext.02 от 04.01.2005 г. Ar4m-E29-16R-04-079 Ext.04 от 25.07.2013 г. ZAr4m-E29-16R-06-166 Ext. 01 от 25.07.2013 г.



## Приложение № 2

1	2	3
Оснащение транспортных средств удерживающими системами, Правила ЕЭК ООН № 16-06 (продолжение)	Сообщение, Ministry of Transport of the Czech Republic, Чешская Республика	Ar4m-E8-16R-04 16446 Ext.01 от 20.12.2012 г. Ar4m -E8-16R-04 16447 Ext.01 от 23.12.2012 г. B- E8 16R-04 16448 Ext.01 от 15.07.2009 г. B -E8-16R-04 16496 от 18.08.2006 г. Ar4m- E8-16R- 04 16497 Ext.01 от 23.12.2012 г. Ar4m- E8-16R -04 16499 Ext.01 от 20.12.2012 г. Ar4m -E8-16R-04 16500 от 18.08.2006 г.
	Сообщение, Федеральное Агентство по техническому регулированию и метрологии, Российская Федерация	E22 16R-06 11052 Ext.01 от 14.06.2012 г.
Прочность сидений и их креплений, Правила ЕЭК ООН № 17-08	— " —	E22 17RA-08 02003 Ext.03 от 25.06.2012 г.
Передние противотуманные фары, Правила ЕЭК ООН № 19-03	— " —  Сообщение, Kraftfahrt-Bundesamt, Германия	E22 48R-04 12038 от 30.11.2012 г. E22 48R-04 10052 Ext.02 от 09.07.2013 г. E22 19R-02 08502 от 27.02.2008 г. E1 19R-03 2681 Ext. 02 от 14.07.2010 г.
Фонари заднего хода, Правила ЕЭК ООН № 23-00	Сообщение, Федеральное Агентство по техническому регулированию и метрологии, Российская Федерация	E22 48R-04 12038 от 30.11.2012 г. E22 48R-04 10052 Ext.02 от 09.07.2013 г. E22 23R-00 96514 Ext. 02 от 10.10.2014 г. E22 23R-00 08514 от 15.08.2008 г.
	Сообщение, Государственный Комитет Российской Федерации по стандартизации и метрологии (Госстандарт России), Российская Федерация	E22 23R-00 02511 от 28.08.2002 г. E22 23R-00 97501 от 30.01.1997 г.
	Сообщение, Государственный комитет по стандартизации Республики Беларусь, Республика Беларусь	E28 23R-00 0093 Ext. 04 от 27.05.2014 г.
Подголовники сидений, Правила ЕЭК ООН № 25-04	Сообщение, Федеральное Агентство по техническому регулированию и метрологии, Российская Федерация	E22 25R-04 03074 Ext.01 от 15.09.2005 г. E22 25R-04 12031 Ext.03 от 22.09.2015 г.
Оснащение звуковыми сигнальными приборами, Правила ЕЭК ООН № 28-00	— " —	E22 28R-00 11041 Ext.01 от 25.06.2012 г.

## Приложение № 2

1	2	3
Защитные свойства кабин, Правила ЕЭК ООН № 29-02	Сертификат соответствия, Орган по сертификации «ИНСАТ» Некоммерческого партнерства «Институт сертификации автомотехники» РОСС RU.0001.11MT35, Российская Федерация	TC RU C-RU.MT35.B.00197 с 29.10.2015 г. по 28.10.2019 г.
	Сообщение, Федеральное Агентство по техни- ческому регулированию и метроло- гии, Российская Федерация	E22 29R   C-02 98029 Ext.04 от 07.12.2006 г.
Оснащение шинами, Правила ЕЭК ООН № 30-02*	— " —	E22 30R-02 0275 Ext.01 от 15.11.2005 г. E22 30R-02 0397 Ext.02 от 20.06.2011 г.
	Сообщение, Государственный Комитет Россий- ской Федерации по стандартизации и метрологии (Госстандарт России), Российская Федерация	E22 30R-02 0300 Ext.01 от 29.12.2004 г.
Пожарная безопасность, Правила ЕЭК ООН № 34-02	Сообщение, Федеральное Агентство по техническому регулированию и метрологии, Российская Федерация	E22 34RI-02 12033 Ext.01 от 17.10.2013 г.
Задние противотуманные огни, Правила ЕЭК ООН № 38-00	Сообщение, Федеральное Агентство по техни- ческому регулированию и метроло- гии, Российская Федерация	E22 48R-04 12038 от 30.11.2012 г. E22 48R-04 10052 Ext.02 от 09.07.2013 г. E22 38R-00 08514 от 15.03.2009 г. E22 38R-00 96514 Ext. 02 от 10.10.2014 г. E22 38R-02 07505 Ext. 01 от 20.11.2007 г.
	Сообщение, Государственный Комитет Российской Федерации по стандартизации и метрологии (Госстандарт России), Российская Федерация	E22 38R-00 97501 от 30.01.1997 г. E22 38R-00 02511 от 28.08.2002 г.
	Сообщение, Государственный комитет по стандартизации Республики Беларусь, Республика Беларусь	E28 38R-00 0093 Ext. 03 от 27.05.2014 г.
Механизмы измерения скорости, Правила ЕЭК ООН № 39-00	Сообщение, Федеральное Агентство по техни- ческому регулированию и метроло- гии, Российская Федерация Сертификат соответствия, Орган по сертификации «ИНСАТ» некоммерческого партнерства «Ин- ститут сертификации автотех- ники», РОСС RU.0001.11MT35, Российская Федерация	E22 39R-00 11059 Ext.01 от 25.06.2012 г. E22 39R-00 13035 от 11.11.2013 г. C-RU.MT35.B.01489 с 07.10.2014 г. по 06.10.2018 г.



## Приложение № 2

1	2	3
Оснащение безопасными стеклами, Правила ЕЭК ООН № 43-00	Сообщение, Федеральное Агентство по техническому регулированию и метрологии, Российская Федерация	E22 43R-00 0079 Ext.01 от 24.07.2009 г. E22 43R-00 13016 Ext.01 от 30.09.2015 г.
	Сообщение, Ministere de l'equipement, des transports et du tourisme, Франция	E2 43R-00 0881 Ext. 03 от 07.11.1996 г. II E2 43R 00 1246 Ext. 06 от 19.07.2001 г. II E2 43R-00 1232 Ext.0 5 от 07.10.2005 г.
	Сообщение, Ministere des communications et de l'infrastructure, Бельгия	E6 43R-00 7968 Ext.01 от 24.05.2006 г. E6 43R-00 7969 Ext. 02 от 24.05.2006 г. E6 43R-00 8584 Ext. 01 от 24.05.2006 г.
	Сообщение, Ministere des communications et de l'infrastructure, Бельгия	II E6 43R-00 8558 Ext. 02 от 10.11.2000 г.
	Сообщение, Ajoneuvohallinto (Motor Vehicle Administration), Финляндия	E17 43R-00 232 от 20.05.1998 г.
	Сообщение, Государственный Комитет Российской Федерации по стандартизации и метрологии (Госстандарт России), Российская Федерация	II E22 43R-00 0040 от 14.11.2003 г. E22 43R-00 0052 от 20.09.2004 г. V E22 43R-00 0042 от 14.11.2003 г. E22 43R-00 0008 Ext.02 от 17.05.2004 г. II E22 43R-00 0036 Ext.01 от 21.03.2005 г.
	Сообщение, Государственный Комитет Российской Федерации по стандартизации и метрологии (Госстандарт России), Российская Федерация	E22 43R-00 0047 Ext.01 от 17.07.2006 г.
Оснащение устройствами непрямого обзора, Правила ЕЭК ООН № 46-02	Сообщение, Федеральное Агентство по техническому регулированию и метрологии, Российская Федерация	E22 46R-02 10050 Ext.02 от 14.06.2012 г.
Оснащение устройствами освещения и световой сигнализации, Правила ЕЭК ООН № 48-04	— " —	E22 48R-04 12038 от 30.11.2012 г. E22 48R-04 10052 Ext.02 от 09.07.2013 г. (для мод. с ДХО)
Оснащение устройствами освещения и световой сигнализации, Правила ЕЭК ООН № 48-03	Сертификат соответствия, Орган по сертификации продукции автомобилестроения «ИНСАТ», РОСС RU.0001.11MT35, Российская Федерация	C-RU.MT35.B.01427 с 14.08.2014 г. по 13.08.2018 г. (для мод. без ДХО)

## Приложение № 2

1	2	3
Внешний шум, Правила ЕЭК ООН № 51-02	Сертификат соответствия, Орган по сертификации «ИНСАТ» некоммерческого партнерства «Ин- ститут сертификации автототех- ники», РОСС RU.0001.11MT35, Российская Федерация	TC RU C-RU.MT35.B.00238 с 01.12.2015 г. по 30.11.2019 г.
Оснащение шинами, Правила ЕЭК ООН № 54-00*	Сообщение, Федеральное Агентство по техни- ческому регулированию и метроло- гии, Российская Федерация	E22 54R-00 0285 Ext.01 от 18.03.2005 г. E22 54R-00 0202 Ext.02 от 17.01.2007 г. E22 54R-00 0485 Ext.01 от 23.05.2008 г.
	Сообщение, Государственный комитет Российской Федерации по стандартизации и метрологии (Госстандарт России), Российская Федерация	E22 54R-00 142 Ext.01 от 31.01.2005 г. E22 54R-00 0229 от 24.04.1997 г. E22 54R-00 0255 от 16.12.1997 г. E22 54R-00 0396 от 28.06.2001 г.
	Сообщение, Ministry of Transport, Posts and Telecommunications, Словакия	E27 54R-00 9212 от 10.05.2012 г.
Травмобезопасность наружных выступов, Правила ЕЭК ООН № 61-00	Сообщение, Федеральное Агентство по техническому регулированию и метрологии, Российская Федерация	E22 61R-00 10053 Ext.01 от 25.06.2012 г.
Рулевое управление, Правила ЕЭК ООН № 79-01	Сообщение, Федеральное Агентство по техническому регулированию и метрологии, Российская Федерация	E22 79R-01 11050 Ext.01 от 25.06.2012 г.
Выбросы, Правила ЕЭК ООН № 83-06 (экологический класс 5)	Сертификат соответствия, Орган по сертификации «ИНСАТ» некоммерческого партнерства «Ин- ститут сертификации автототех- ники», РОСС RU.0001.11MT35, Российская Федерация	TC RU C-RU.MT35.B.00031 с 24.02.2015 г. по 23.02.2019 г.
Максимальная мощность, Правила ЕЭК ООН № 85-00	Декларация о соответствии, Общество с ограниченной ответст- венностью «Объединенный инже- нерный центр», Российская Федерация	TC № RU Д-RU.MT35.B.00012 с 18.03.2015 г. по 17.03.2019 г.
Дневные ходовые огни, Правила ЕЭК ООН № 87-00	Сообщение, Федеральное Агентство по техническому регулированию и метрологии, Российская Федерация Сообщение, Kraftfahrt-Bundesamt, Германия	E22 48R-04 12038 от 30.11.2012 г. E22 48R-04 10052 Ext.02 от 09.07.2013 г. E1 87R-00 2681 Ext.01 от 16.04.2010 г.
Боковые габаритные фонари, Правила ЕЭК ООН № 91-00	Сообщение, Федеральное Агентство по техническому регулированию и метрологии, Российская Федерация	E22 48R-04 12038 от 30.11.2012 г. E22 48R-04 10052 Ext.02 от 09.07.2013 г.



## Приложение № 2

1	2	3
Боковые габаритные фонари, Правила ЕЭК ООН № 91-00 (продолжение)	Сообщение, Государственный комитет Российской Федерации по стандартизации и метрологии (Госстандарт России), Российская Федерация	E22 91R-00 04522 от 05.10.2004 г. E22 91R-00 03514 Ext. 01 от 21.12.2004 г.
Расход топлива и выбросы углекислого газа. Правила ЕЭК ООН № 101-01	Сертификат соответствия Орган по сертификации продукции автомобилестроения «ИНСАТ», РОСС RU.0001.11MT35, Российская Федерация	TC RU C-RU.MT35.B.00011 с 12.02.2015 г. по 11.02.2019 г.
Фары ближнего и дальнего света, Правила ЕЭК ООН № 112-00	Сообщение, Федеральное Агентство по техническому регулированию и метрологии, Российская Федерация  Сообщение, Государственный Комитет Российской Федерации по стандартизации и метрологии (Госстандарт России), Российская Федерация	E22 48R-04 12038 от 30.11.2012 г. E22 48R-04 10052 Ext.02 от 09.07.2013 г. E22 112R-00 02515 Ext. 01 от 16.03.2011 г. E22 112R-00 02517 Ext. 01 от 16.04.2008 г. E22 112R-00 05519 от 21.03.2005 г.
Защита транспортного средства от несанкционированного использования, Правила ЕЭК ООН № 116-00	Сообщение, Федеральное Агентство по техническому регулированию и метрологии, Российская Федерация	E22 116RL-00 11060 Ext.02 от 05.09.2013 г.
Уровень шума от качения шин, Правила ЕЭКООН № 117-02*, стадия 1	Сообщение, Ministry of Transport, Posts and Telecommunications, Словакия	E27 117R-01 0197S+02R1 Ext. 02 от 06.05.2015 г. E27 117R-01 0198S + 02S2R1 Ext. 02 от 20.05.2015 г. E27 117R-01 0112S от 19.04.2010 г. E27 117R-01 0299S+02R1 Ext.01 от 21.11.2013 г. E27 117R-01 0170SW+02R1 Ext. 02 от 08.07.2015 г. E27 117R-01 0018S от 06.05.2009 г. E27 117R-01 0017S от 07.05.2009 г. E27 117R-01 0148S от 09.07.2010 г. E27 117R-01 0196SW+02R1 Ext. 02 от 28.05.2015 г.
	Сообщение, Ministry of Transport of the Czech Republic, Чешская Республика	E8 117R-02 0145 S2R1 от 16.07.2015 г.
	Сообщение, Федеральное Агентство по техническому регулированию и метрологии, Российская Федерация	E22 117R-01.09031S от 02.12.2009 г.



## Приложение № 2

1	2	3
Сцепление шин на мокром покрытии, Правила ЕЭК ООН 117-02*	Сообщение, Ministry of Transport, Posts and Telecommunications, Словакия	E27 117R-01 0197S+02R1 Ext. 02 от 06.05.2015 г. E27 117R-01 0198S + 02S2R1 Ext. 02 от 20.05.2015 г. E27 117R-01 0299S+02R1 Ext.01 от 21.11.2013 г. E27 117R-01 0170SW+02R1 Ext. 02 от 08.07.2015 г. E27 117R-01 0196SW+02R1 Ext. 02 от 28.05.2015 г.
	Сообщение, Ministry of Transport of the Czech Republic, Чешская Республика	E8 117R-02 0145 S2R1 от 16.07.2015 г.
Органы управления транспортных средств – идентификация, Правила ЕЭК ООН № 121-00	Сообщение, Государственный комитет по стандартизации Республики Беларусь, Республика Беларусь	E28 121R-00 1039 от 19.07.2013 г.
Системы отопления, Правила ЕЭК ООН № 122-00	Сообщение, Федеральное Агентство по техническому регулированию и метрологии, Российская Федерация	E22 122R-00 13015 от 09.07.2013 г.
	Сертификат соответствия, Орган по сертификации продукции автомобилестроения «ИНСАТ», РОСС RU.0001.11MT35, Российская Федерация	C-RU.MT35.B.00756 с 26.11.2012 г. по 25.11.2016 г. C-RU.MT35.B.00757 с 26.11.2012 г. по 25.11.2016 г.
Внутренний шум, пункт 2 приложения № 3 к ТР ТС 018/2011	Сертификат соответствия, Орган по сертификации «ИНСАТ» некоммерческого партнерства «Институт сертификации автототехники», РОСС RU.0001.11MT35, Российская Федерация	TC RU C-RU.MT35.B.00239 с 01.12.2015 г. по 30.11.2019 г.
Содержание вредных (загрязняющих) веществ в воздухе обитаемого помещения транспортного средства, пункт 3 приложения № 3 к ТР ТС 018/2011	— " —	TC RU C-RU.MT35.B.00240 с 01.12.2015 г. по 30.11.2019 г.
Устойчивость, пункт 4 приложения № 3 к ТР ТС 018/2011	— " —	TC RU C-RU.MT35.B.00164 с 16.09.2015 г. по 15.09.2019 г.
Передняя обзорность, пункт 5 приложения № 3 к ТР ТС 018/2011	Сертификат соответствия, Орган по сертификации продукции автомобилестроения «ИНСАТ», РОСС RU.0001.11MT35, Российская Федерация	C-RU.MT35.B.01173 с 12.12.2013 г. по 11.12.2017 г. C-RU.MT35.B.01174 с 12.12.2013 г. по 11.12.2017 г.
Вентиляция, отопление и кондиционирование, пункт 6 приложения № 3 к ТР ТС 018/2011	Сертификат соответствия, Орган по сертификации «ИНСАТ» некоммерческого партнерства «Институт сертификации автототехники», РОСС RU.0001.11MT35, Российская Федерация	TC RU C-RU.MT35.B.00130 с 24.04.2015 г. по 23.04.2019 г.



## Приложение № 2

1	2	3
Требования к транспортным средствам- фургонам для перевозки пищевых продуктов, пункт 1.23. приложения № 6 к ТР ТС 018/2011	Сертификат соответствия, Орган по сертификации продукции автомобилестроения «ИНСАТ», РОСС RU.0001.11MT35, Российская Федерация	C-RU.MT35.B.00761 с 27.11.2012 г. по 26.11.2016 г. (1724?2) C-RU.MT35.B.01087 с 26.11.2013 г. по 25.11.2017 г. (1724?3)
Весовые ограничения, действующие в отношении транспортных средств, пункт 14 приложения № 3 к ТР ТС 018/2011	Сертификат соответствия, Орган по сертификации «ИНСАТ» некоммерческого партнерства «Институт сертификации автототехники», РОСС RU.0001.11MT35, Российская Федерация	TC RU C-RU.MT35.B.00241 с 10.12.2015 г. по 09.12.2019 г.
Маркировка и возможность идентификации, приложение № 7 к ТР ТС 018/2011	Декларация о соответствии, Общество с ограниченной ответственностью "Объединенный инженерный центр", Российская Федерация	Д-RU.MT35.B.00040 с 28.11.2012 г. по 27.11.2016 г. Д-RU.MT35.B.00052 с 18.02.2014 г. по 17.02.2018 г.

\* Допускается установка шин, соответствующих критериям размерности, минимально допустимого индекса нагрузки, минимальной скоростной категории и имеющих отличные от указанных подтверждающие соответствие документы, при наличии на шинах маркировки по Правилам ЕЭК ООН № 30 или 54, а также по Правилам ЕЭК ООН № 117 при условии предоставления в орган по сертификации информации об указанной маркировке.

Руководитель органа по сертификации

подпись

Б.В. Кисуленко

инициалы, фамилия



## ОПИСАНИЕ МАРКИРОВКИ ТРАНСПОРТНОГО СРЕДСТВА

1. Место расположения и форма единого знака обращения продукции на рынке государств - членов Таможенного союза:

Рядом с табличкой изготовителя.

Единый знак обращения продукции на рынке государств - членов Таможенного союза наносится в соответствии с Решением Комиссии Таможенного союза от 15 июля 2011 г. № 711.

2. Место расположения таблички изготовителя:

На задней стойке проема правой двери кабины

3. Место расположения идентификационного номера:

3.1. На табличке изготовителя.

3.2. Для автомобилей с бортовой платформой:

на правом лонжероне рамы перед передним кронштейном задней рессоры или между кронштейнами задних рессор.

3.3. Для автомобилей с цельнометаллическим кузовом-фургоном и для 1724???:

на наружной панели передка кабины, под капотом с правой стороны по ходу движения.

4. Структура и содержание идентификационного номера (номеров) транспортных средств:

1	2	3	4	5	6	7	8	9	10	11	12	13	14	15	16	17
X	9	6	?	?	?	?	?	?	?	?	?	?	?	?	?	?

поз. 1 - 3: Международный идентификационный код изготовителя (WMI):

X96 – Общество с ограниченной ответственностью "Автозавод "ГАЗ", Российская Федерация.

поз. 4 - 9: Обозначение типа и модификации транспортного средства:

330270 – 33027; 270500 – 2705; 270570 – 27057; 231000 – 2310; 275200 – 2752;  
231070 – 2310; 275270 – 27527; 172401 – 172401; 172402 – 172402; 172403 – 172403;  
172404 – 172404; 172411 – 172411; 172412 – 172412; 172413 – 172413; 172414 – 172414;  
172421 – 172421; 172422 – 172422; 172423 – 172423; 172424 – 172424; 172431 – 172431;  
172432 – 172432; 172433 – 172433; 172434 – 172434; 172471 – 172471; 172472 – 172472;  
172473 – 172473; 172474 – 172474; 172481 – 172481; 172482 – 172482; 172483 – 172483;  
172484 – 172484; 172441 – 172441; 172442 – 172442; 172443 – 172443; 172444 – 172444;  
330200 – 3302; 330202 – 330202; 330230 – 33023; 330232 – 330232; 330273 – 330273

поз. 10: Модельный год согласно Таблице 1 Приложения № 7 к техническому регламенту Таможенного союза «О безопасности колесных транспортных средств».

поз. 11 - 17: Производственный номер транспортного средства.

Руководитель органа по сертификации



Подпись

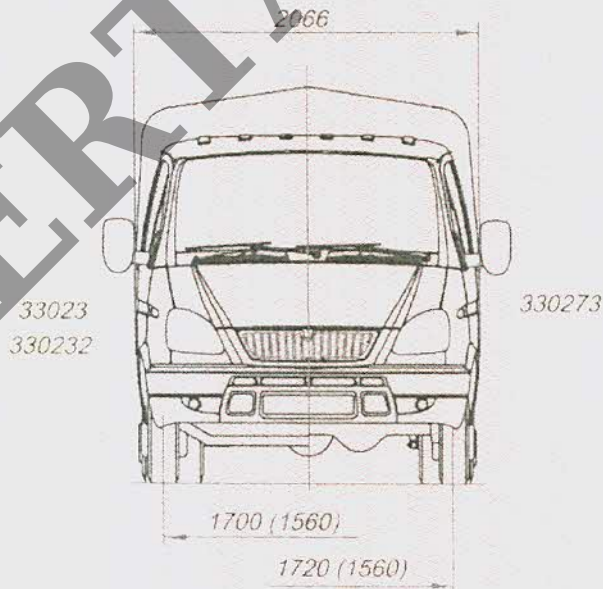
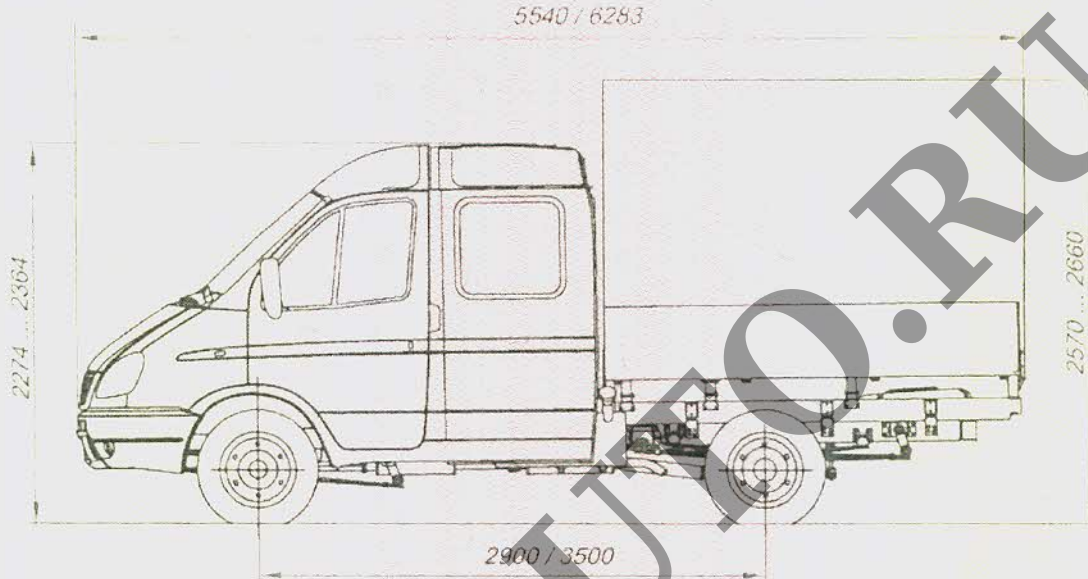


Б.В. Кисуленко

инициалы, фамилия

к одобрению типа транспортного средства № TC RU E-RU.MT02.00326

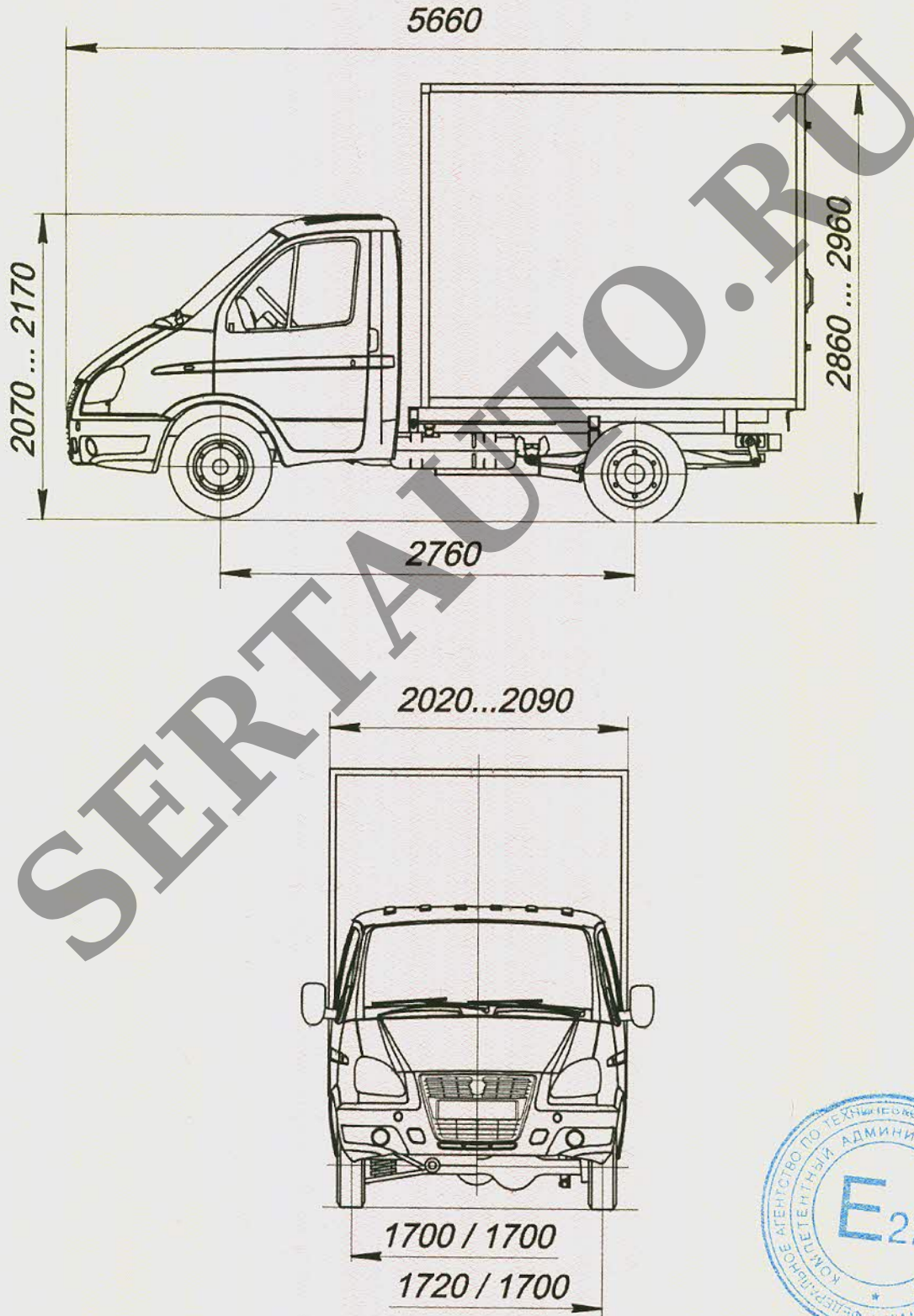
**ОБЩИЙ ВИД ТРАНСПОРТНОГО СРЕДСТВА**  
**ГАЗ типа 3302 модификации 33023, 330232, 330273**  
**коммерческое наименование Газель**



\* - В скобках указана колея задних колес

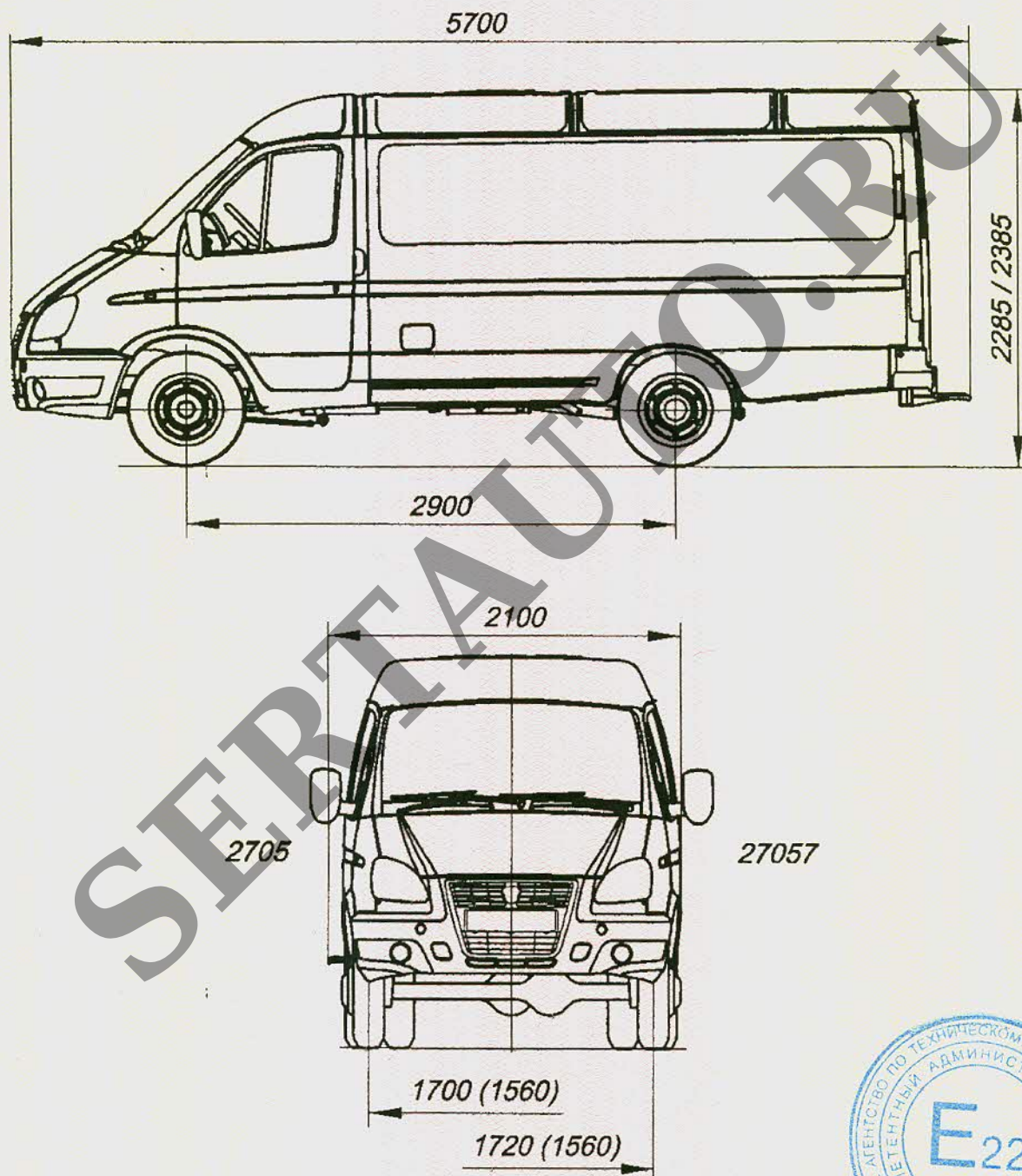
Приложение № 4

ОБЩИЙ ВИД ТРАНСПОРТНОГО СРЕДСТВА  
ГАЗ типа 2310 модификации 172401, 172402, 172471, 172472  
коммерческое наименование Соболю



## Приложение № 4

ОБЩИЙ ВИД ТРАНСПОРТНОГО СРЕДСТВА  
ГАЗ типа 2705 модификации 2705, 27057 в исполнении «мобильный офис центра занятости населения», коммерческое наименование Газель

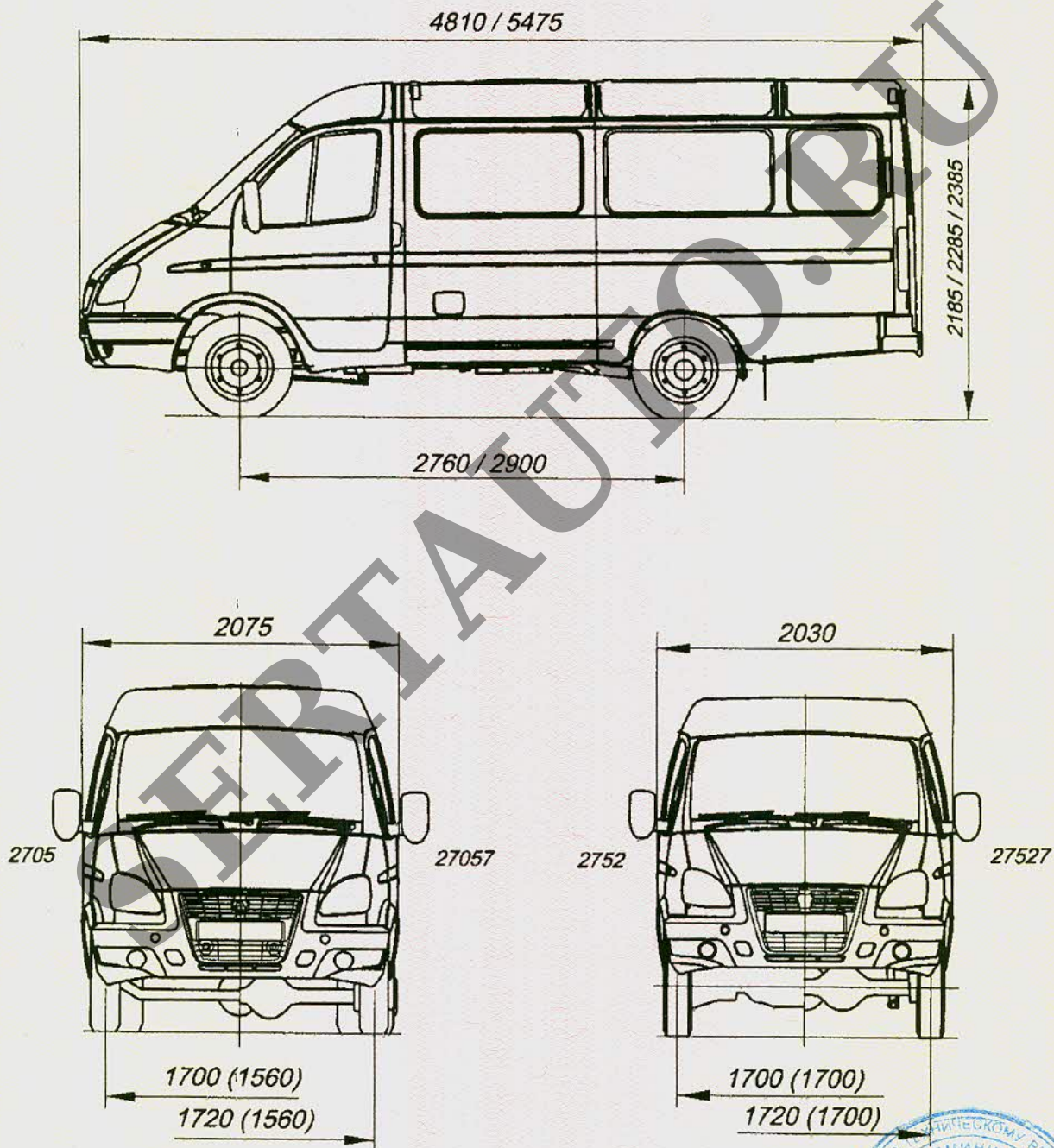


\* - В скобках указана колея задних колес



Приложение № 4

**ОБЩИЙ ВИД ТРАНСПОРТНОГО СРЕДСТВА**  
ГАЗ типа 2705, 2752 модификации 2705, 27057, 2752, 27527  
коммерческое наименование Соболь, Газель



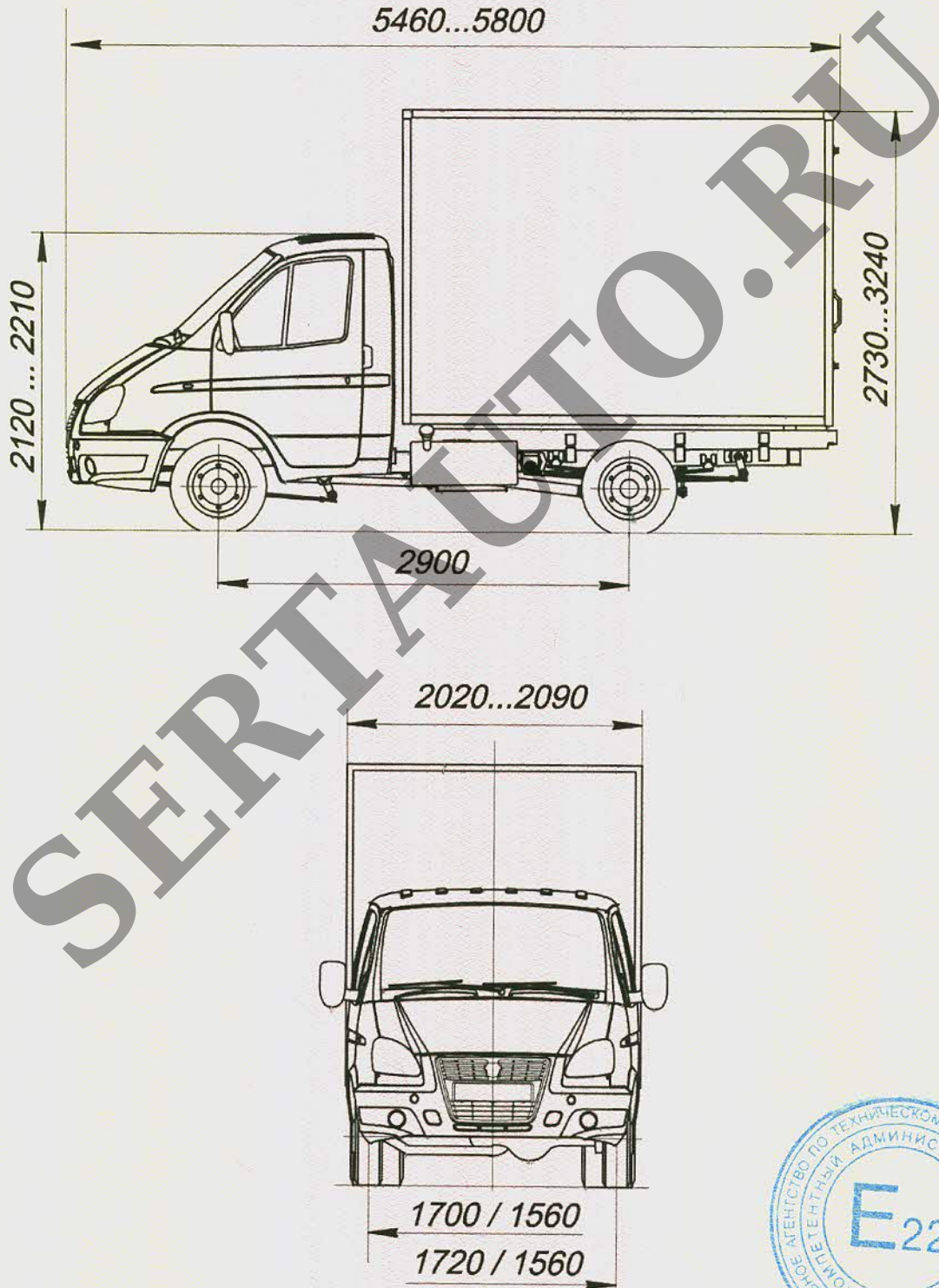
\* - В скобках указана колея задних колес





Приложение № 4

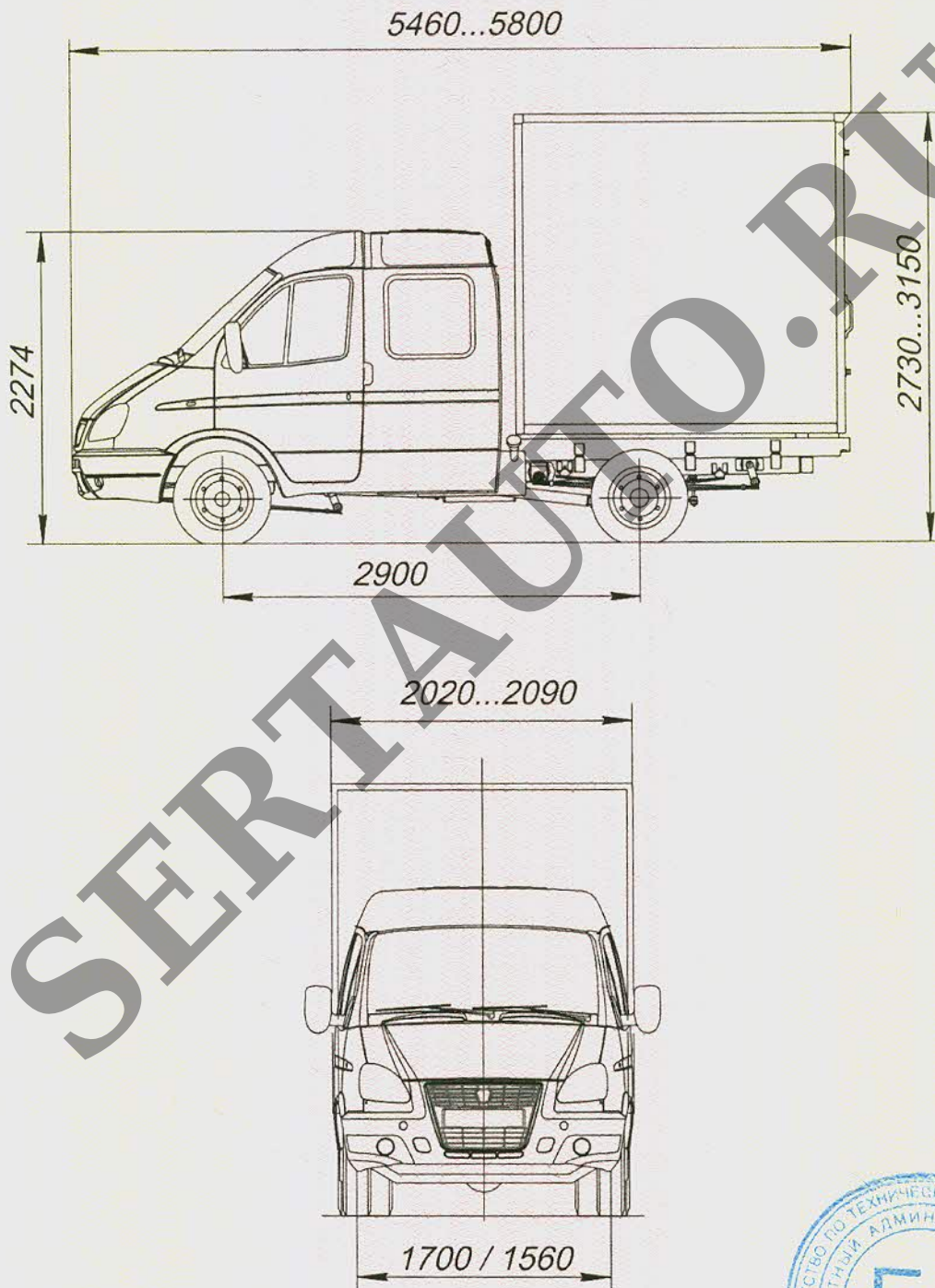
**ОБЩИЙ ВИД ТРАНСПОРТНОГО СРЕДСТВА**  
ГАЗ типа 3302 модификации 172411, 172412, 172481, 172482  
коммерческое наименование Газель



Приложение № 4

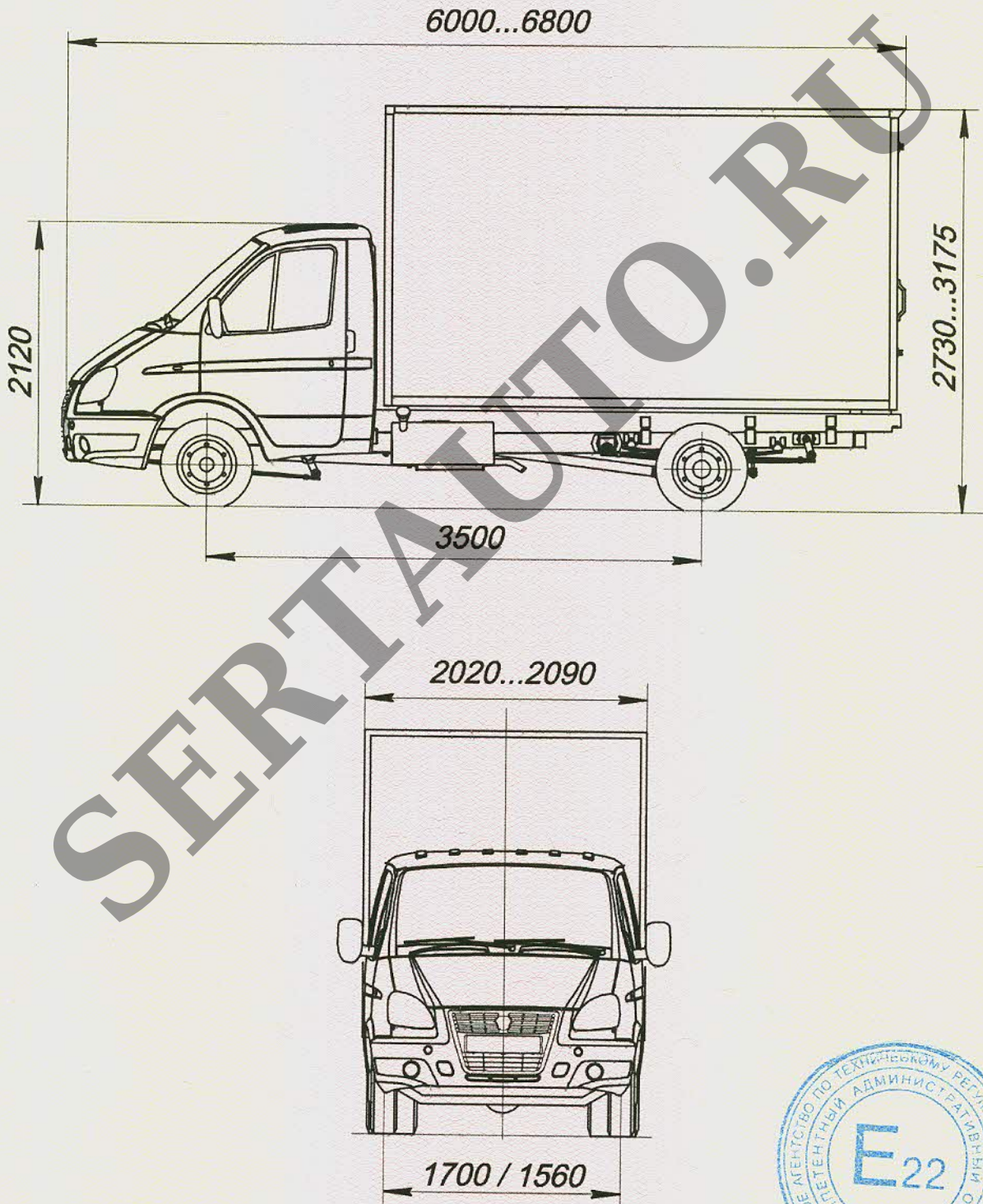
**ОБЩИЙ ВИД ТРАНСПОРТНОГО СРЕДСТВА**

ГАЗ типа 3302 модификации 172431, 172432 коммерческое наименование Газель



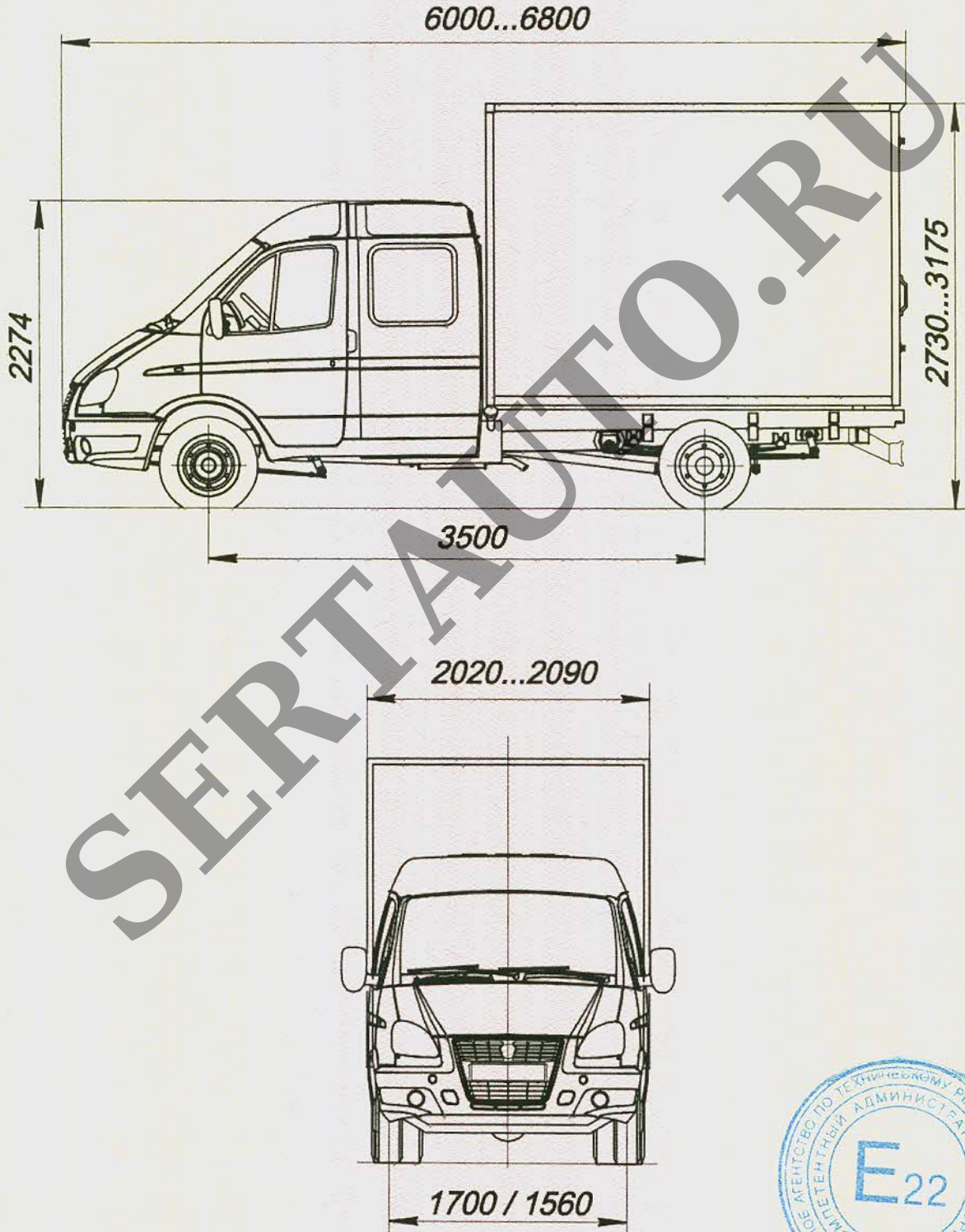
Приложение № 4

ОБЩИЙ ВИД ТРАНСПОРТНОГО СРЕДСТВА  
ГАЗ типа 3302 модификации 172421, 172422,  
коммерческое наименование Газель

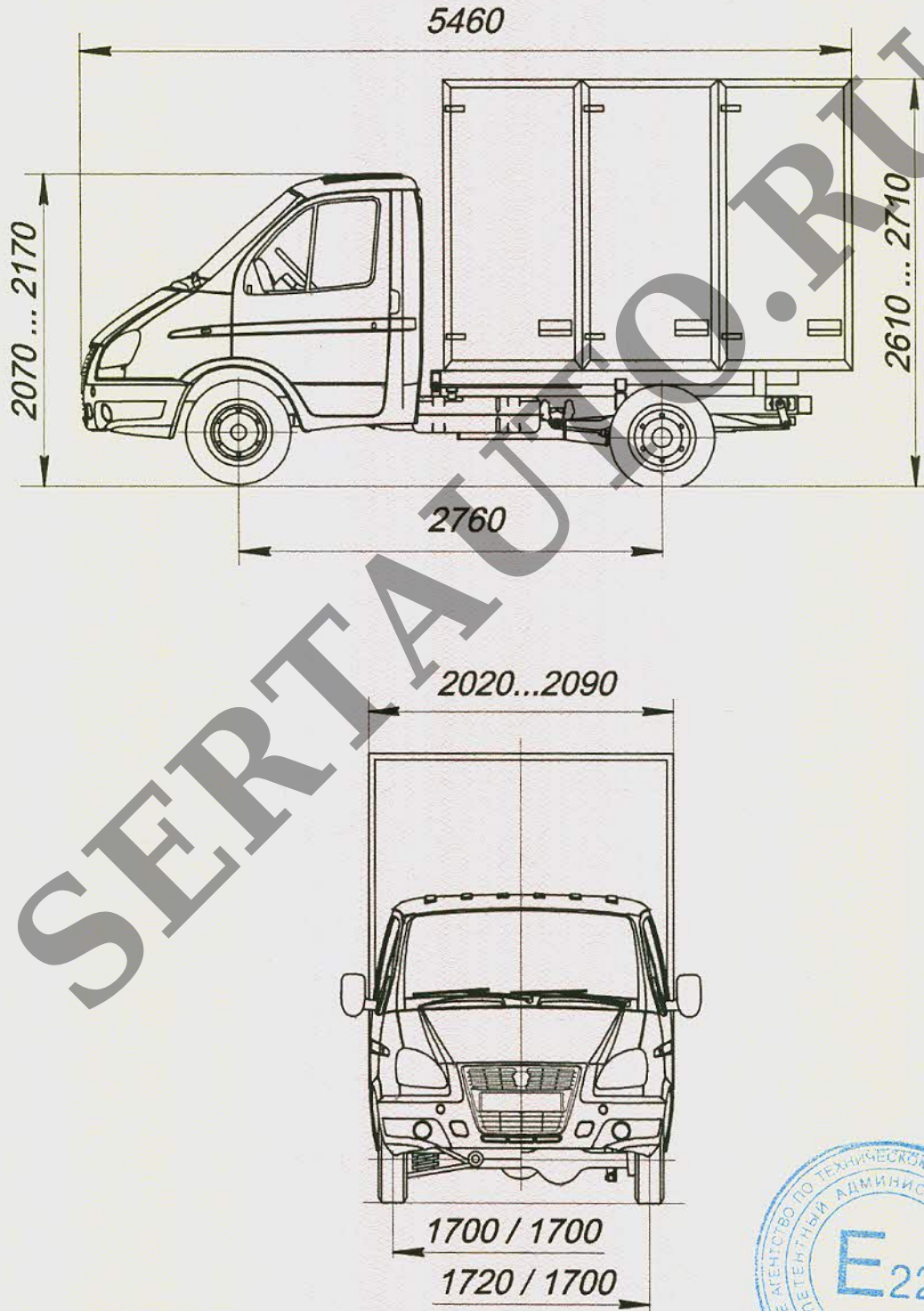


Приложение № 4

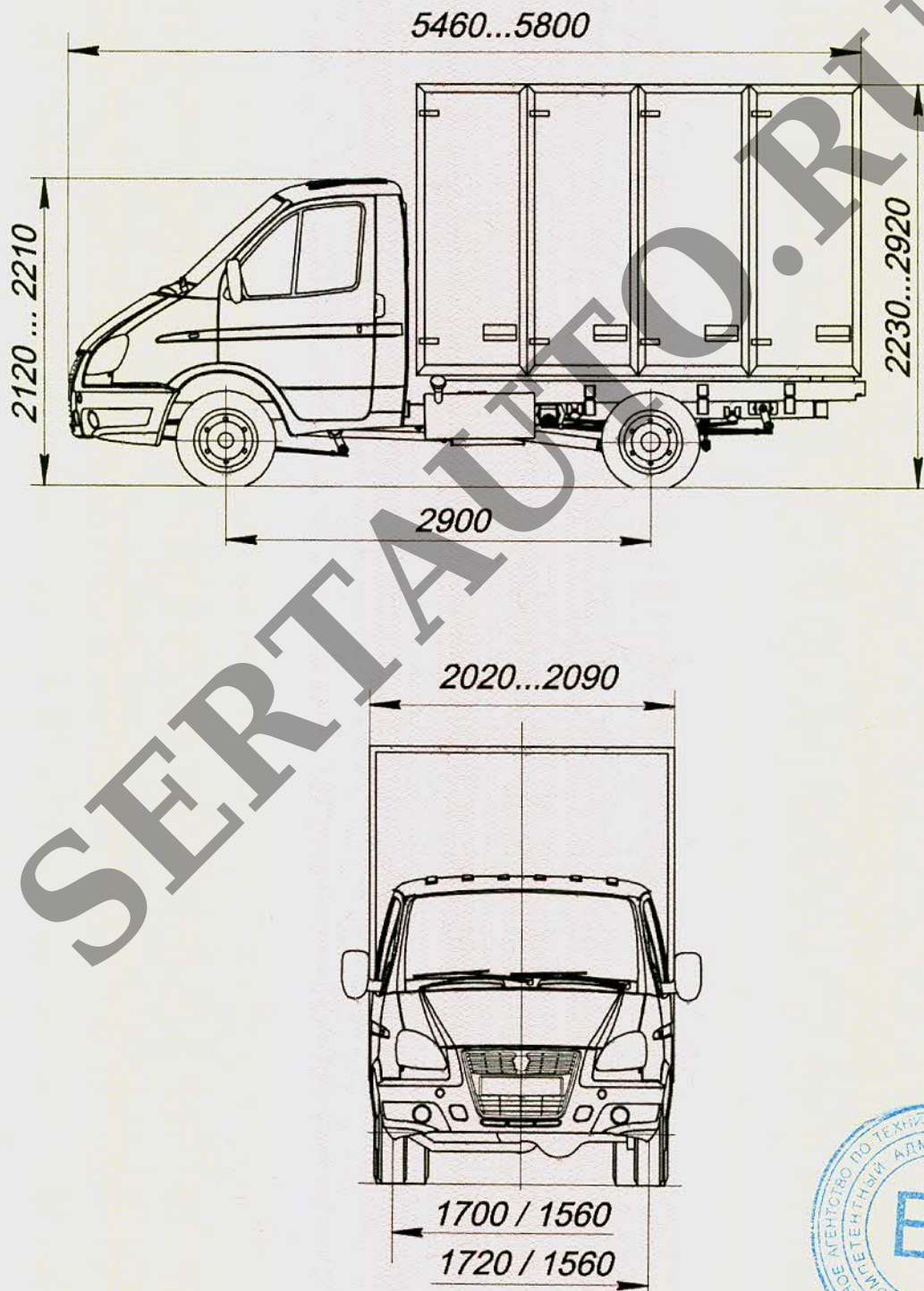
**ОБЩИЙ ВИД ТРАНСПОРТНОГО СРЕДСТВА**  
**ГАЗ типа 3302 модификации 172441, 172442**  
**коммерческое наименование Газель**



**ОБЩИЙ ВИД ТРАНСПОРТНОГО СРЕДСТВА**  
ГАЗ типа 2310 модификации 172403, 172473 коммерческое наименование Соболю



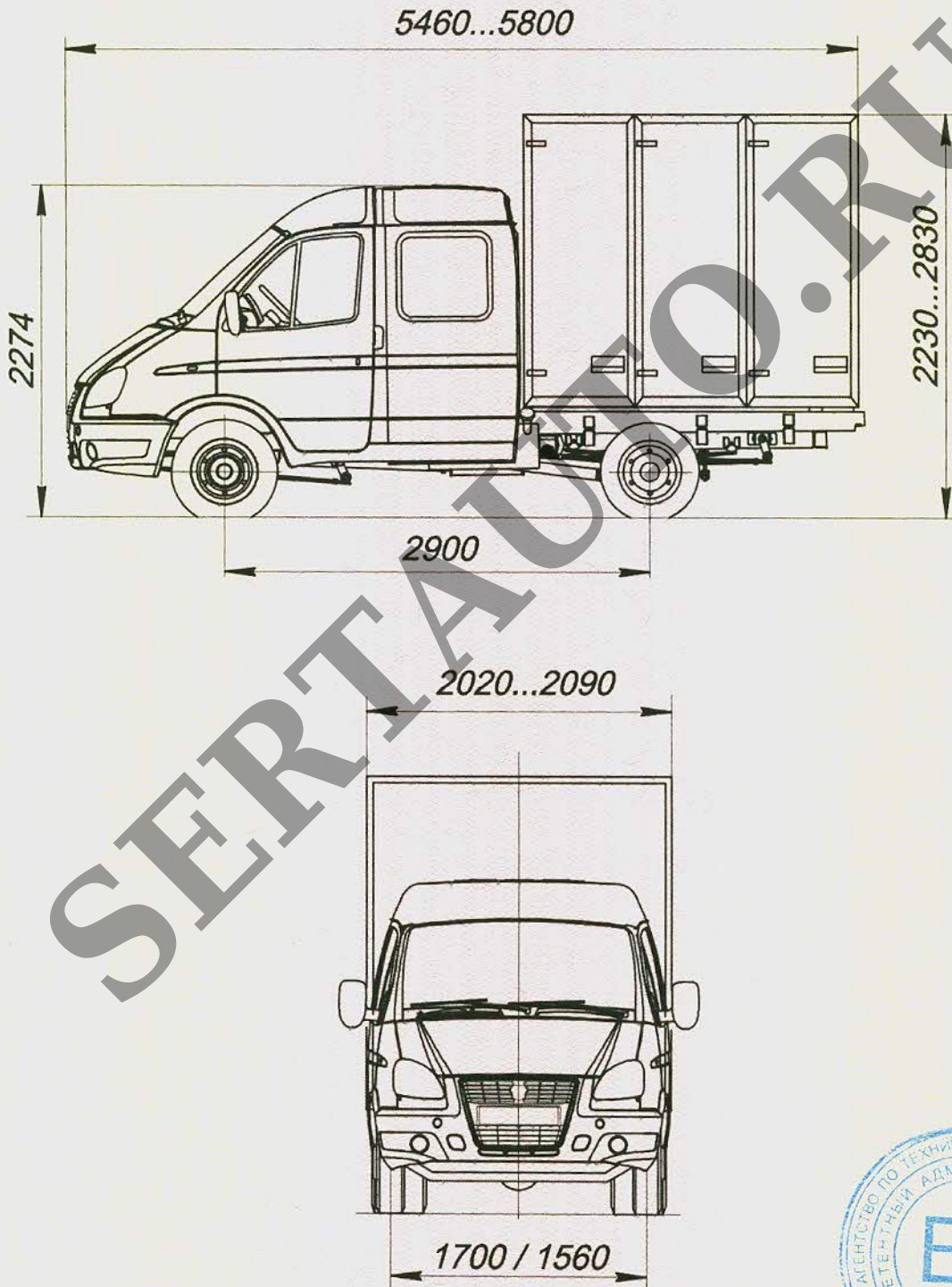
ОБЩИЙ ВИД ТРАНСПОРТНОГО СРЕДСТВА  
ГАЗ типа 3302 модификации 172413, 172483  
коммерческое наименование Газель



Приложение № 4

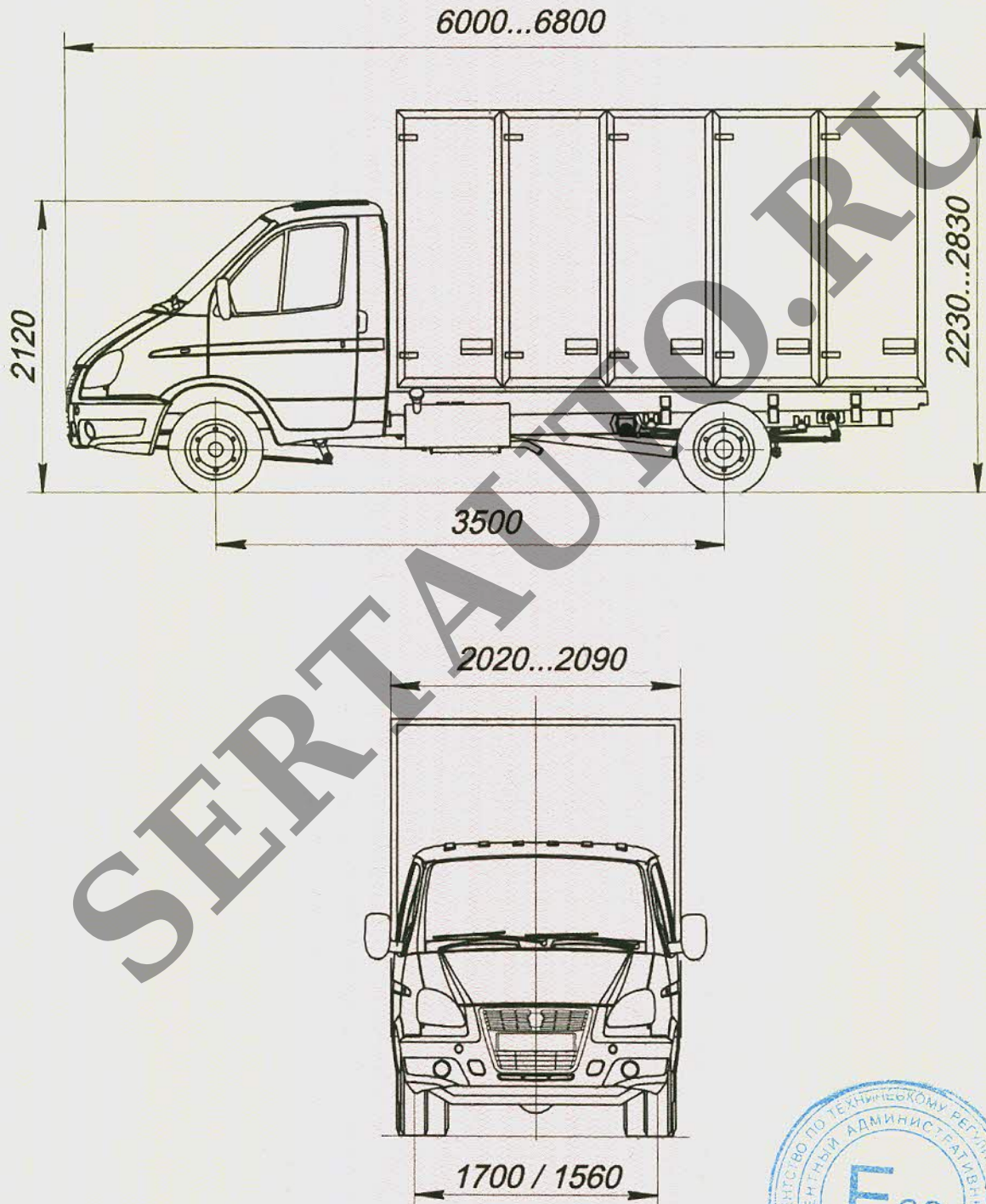
ОБЩИЙ ВИД ТРАНСПОРТНОГО СРЕДСТВА

ГАЗ типа 3302 модификации 172433 коммерческое наименование Газель



## Приложение № 4

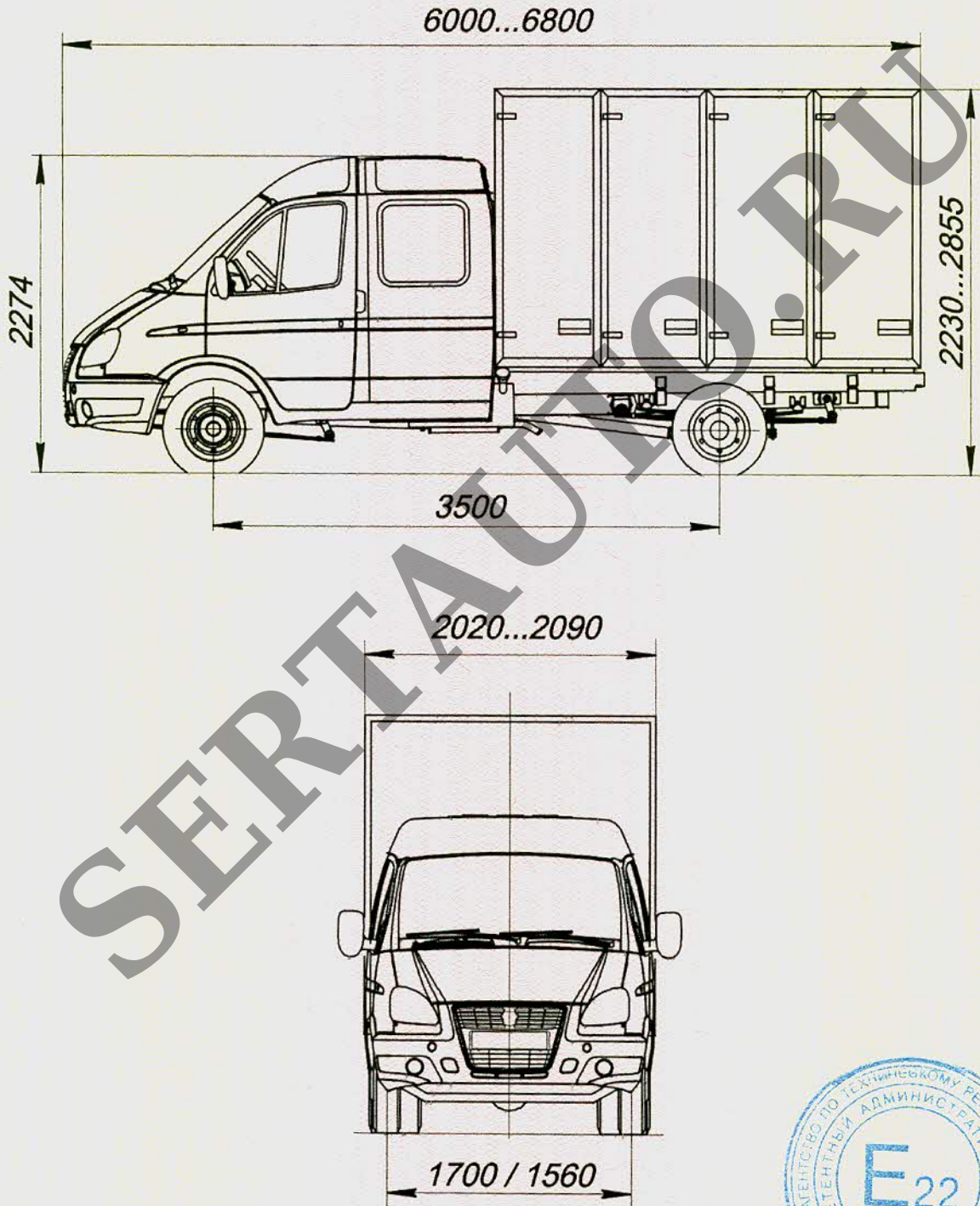
ОБЩИЙ ВИД ТРАНСПОРТНОГО СРЕДСТВА  
ГАЗ типа 3302 модификации 172423 коммерческое наименование Газель





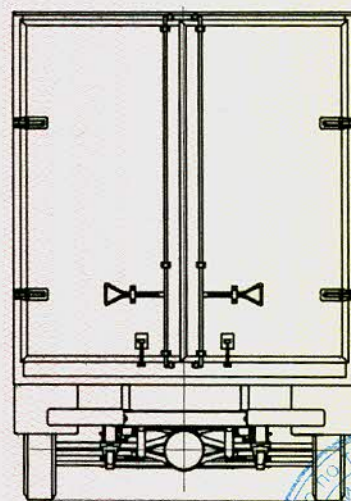
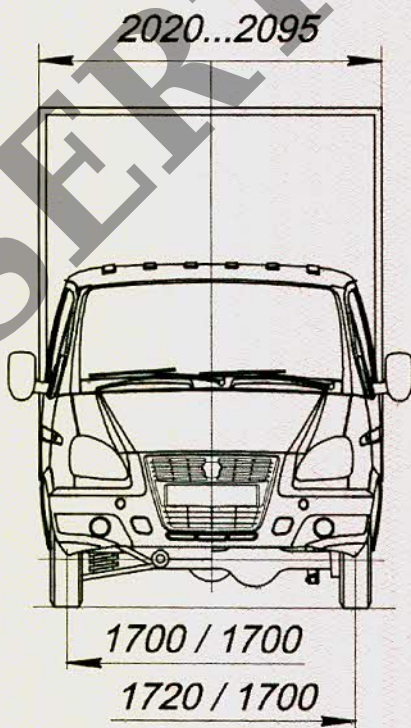
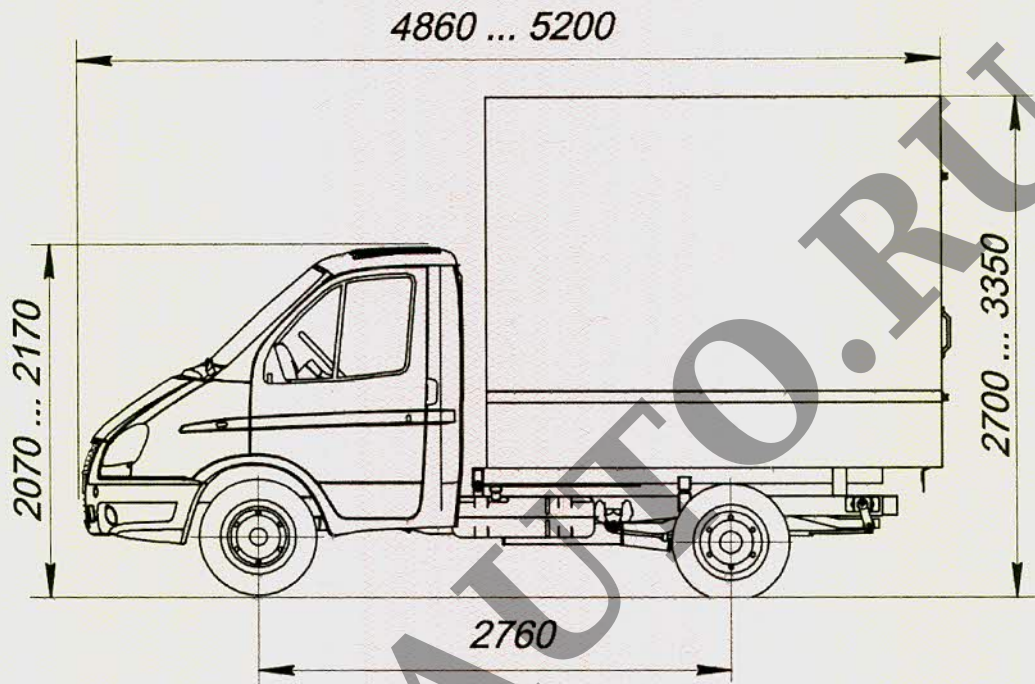
Приложение № 4

ОБЩИЙ ВИД ТРАНСПОРТНОГО СРЕДСТВА  
ГАЗ типа 3302 модификации 172443 коммерческое наименование Газель



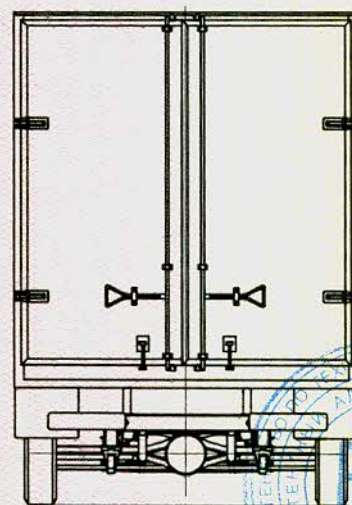
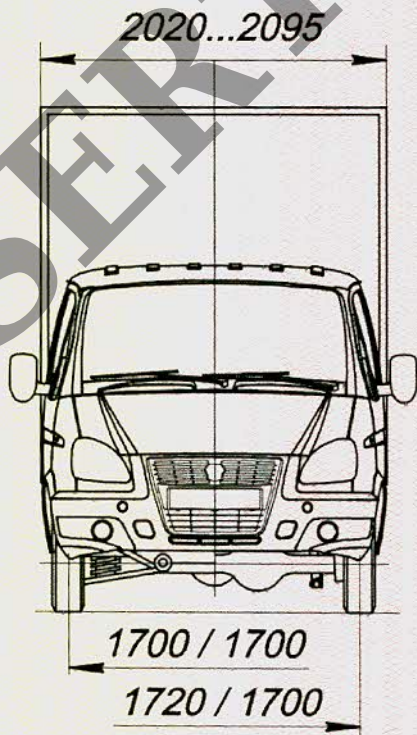
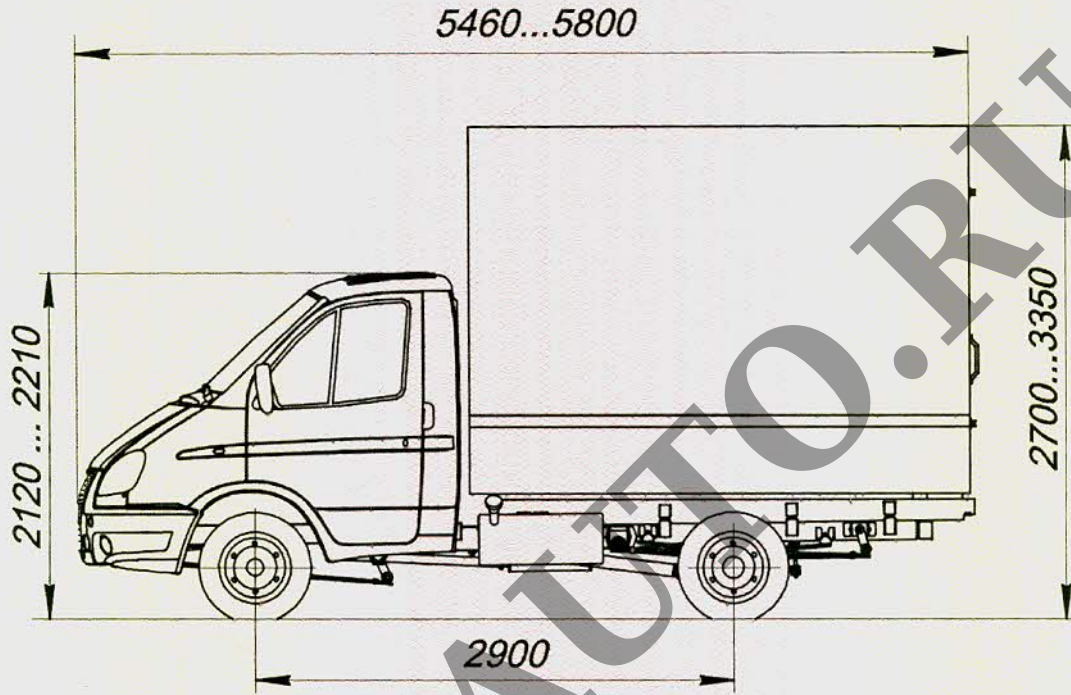
Приложение № 4

**ОБЩИЙ ВИД ТРАНСПОРТНОГО СРЕДСТВА**  
ГАЗ типа 2310 модификации 172404, 172474 коммерческое наименование Соболю



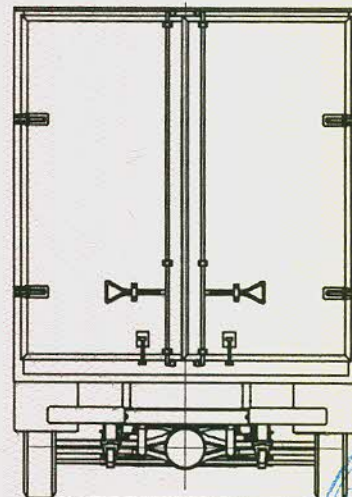
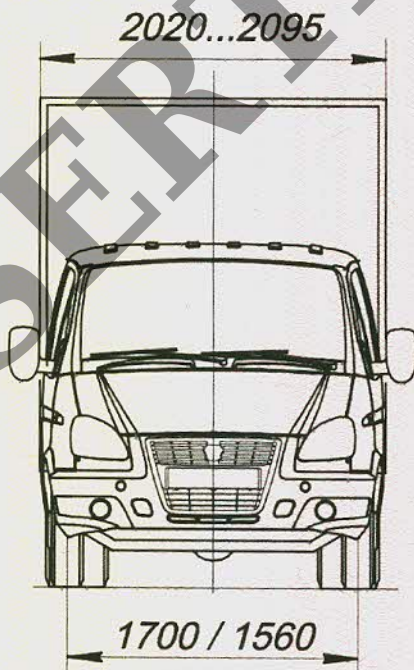
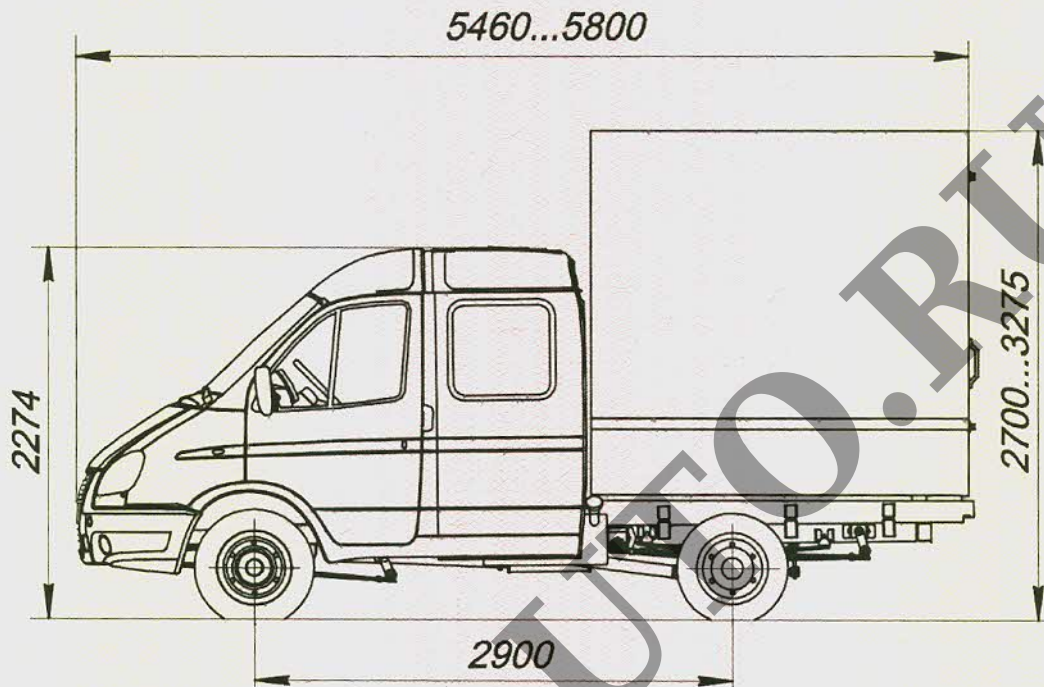
Приложение № 4

**ОБЩИЙ ВИД ТРАНСПОРТНОГО СРЕДСТВА**  
 ГАЗ типа 3302 модификации 172414, 172484 коммерческое наименование Газель



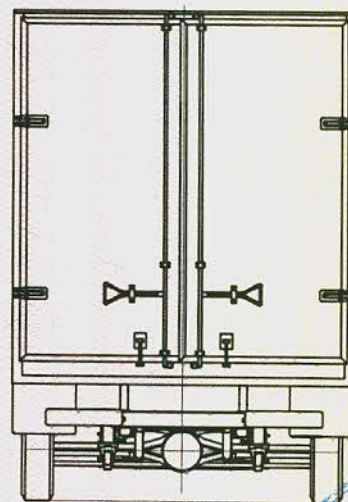
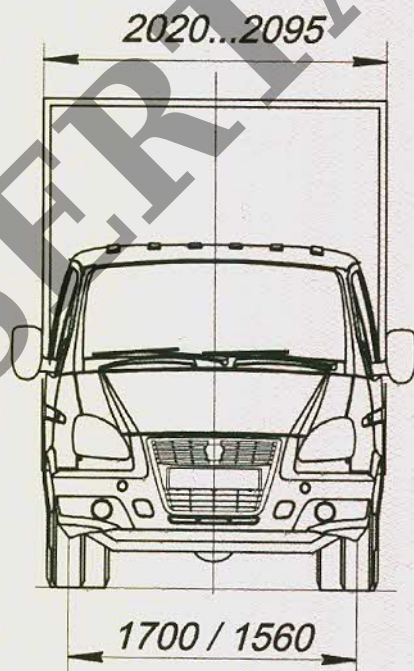
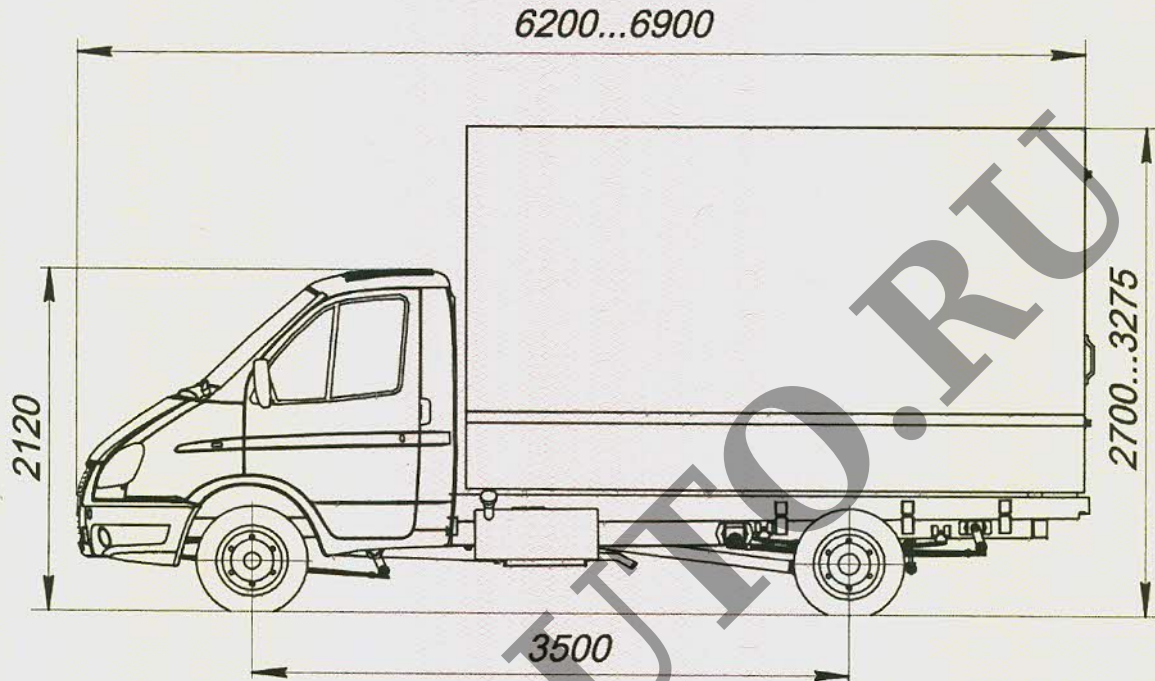
## Приложение № 4

ОБЩИЙ ВИД ТРАНСПОРТНОГО СРЕДСТВА  
ГАЗ типа 3302 модификации 172434 коммерческое наименование Газель



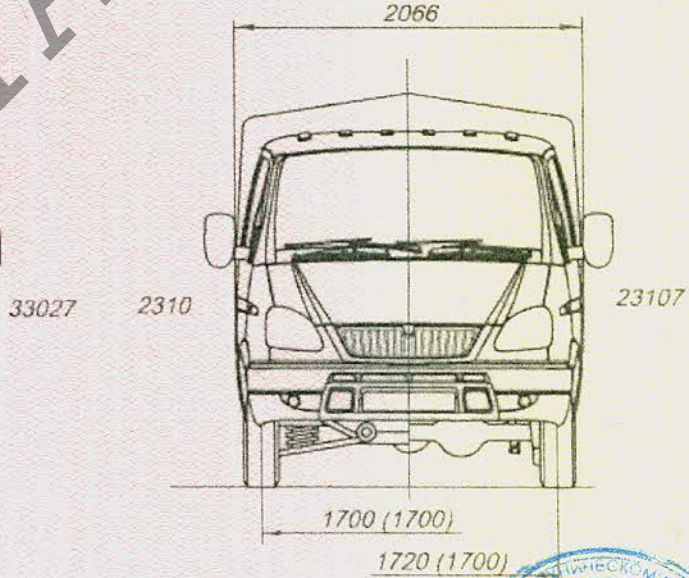
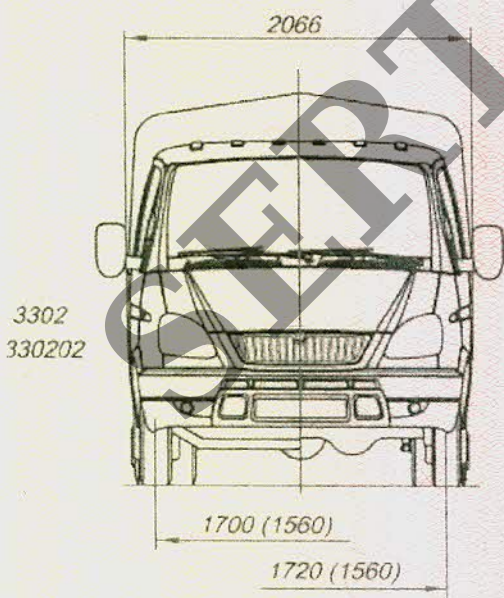
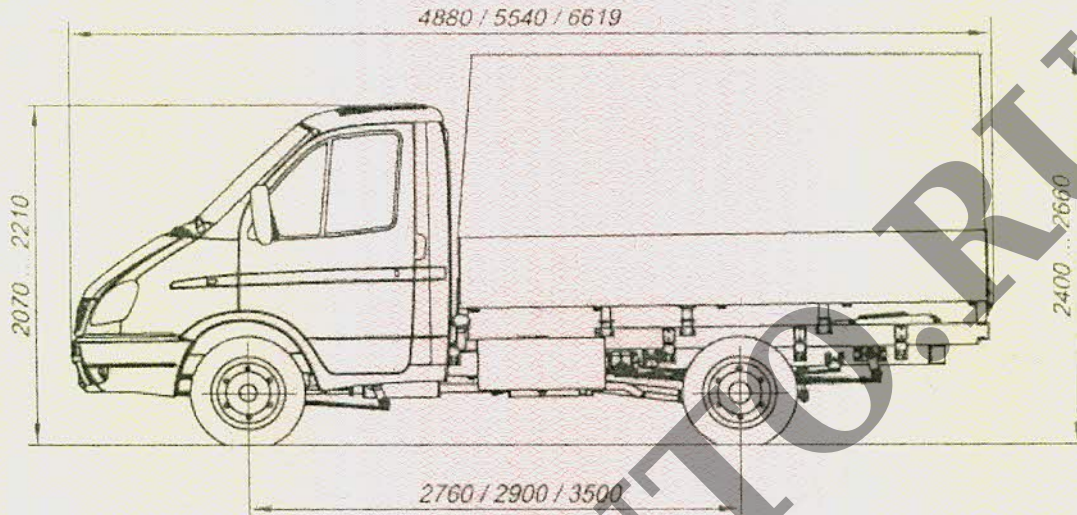
Приложение № 4

ОБЩИЙ ВИД ТРАНСПОРТНОГО СРЕДСТВА  
ГАЗ типа 3302 модификации 172424 коммерческое наименование Газель



Приложение № 4

**ОБЩИЙ ВИД ТРАНСПОРТНОГО СРЕДСТВА**  
**ГАЗ типа 3302, 2310 модификации 3302, 330202, 33027, 2310, 23107**  
**коммерческое наименование Газель, Соболь**



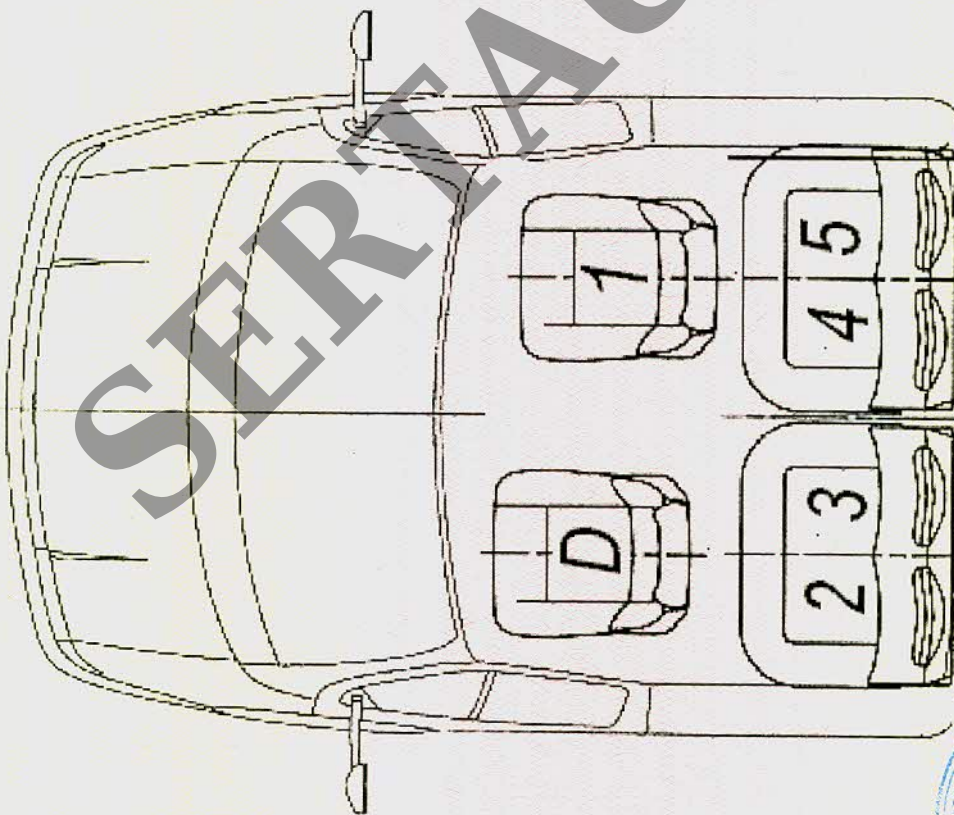
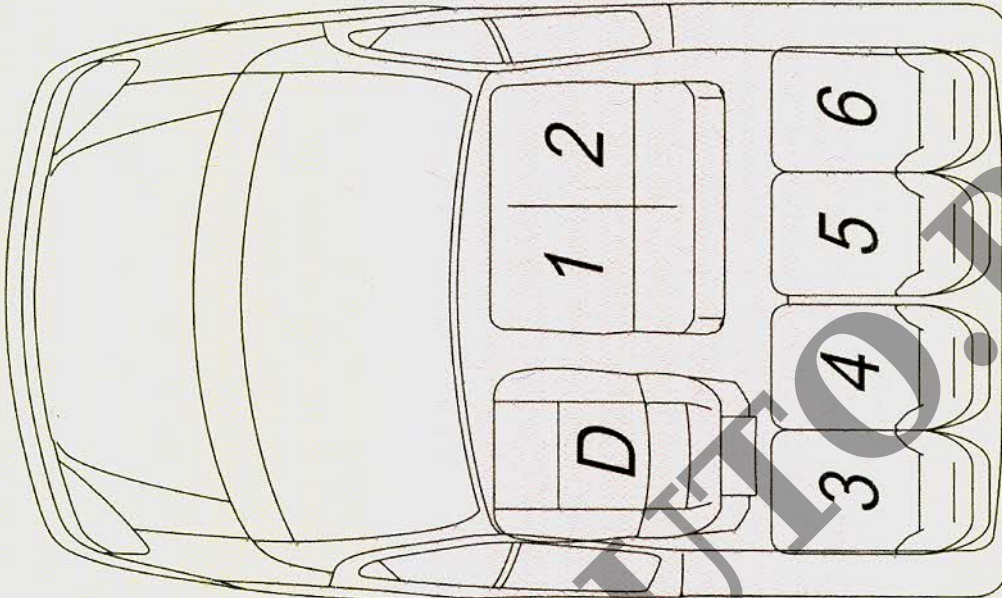
\* - В скобках указана колея задних колес



Приложение № 4

ОБЩИЙ ВИД ТРАНСПОРТНОГО СРЕДСТВА

ГАЗ типа 3302, 2705, модификаций 33023, 330232, 330273, 2705, 27057, 1724?1, 1724?2, 1724?3, 1724?4 коммерческое наименование Газель, Соболь планировка кабины



Приложение № 4

ОБЩИЙ ВИД ТРАНСПОРТНОГО СРЕДСТВА  
ГАЗ типа 3302 модификации 172444, коммерческое наименование Газель

