

Орган по сертификации  
"Фонд поддержки потребителей" -ОС "МАДИ-ФОНД"  
РОСС RU.0001.11MT20 от 14.12.99 г.  
125829,г.Москва, Ленинградский пр-т,д.64, т. 155-04-45, 155-07-78

РОСС JP.MT20.E00586

20 марта 2004

Марка транспортного средства	YAMAHA
Тип транспортного средства	VMX 1200 (VP03, 2LT)
Категория транспортного средства	L <sub>3</sub>
Код ТН ВЭД	8711 50
Код VIN	JYAVP03 . . . (или JYA2LT) . . .
Предприятие изготовитель и его адрес:	YAMAHA Motor Co., Ltd., 2500 Shingai, Iwata -shi, Shizuoka - ken, 438-8501, Japan

#### ОБЩИЕ ХАРАКТЕРИСТИКИ ТРАНСПОРТНОГО СРЕДСТВА

Количество и расположение колес	2 в ряд
Колесная формула / ведущие колеса	2x1 / заднее
Схема компоновки транспортного средства	расположение двигателя - поперечное
Рама	двойная, трубчатая, толстостенная, усиленная
Количество мест	2

#### Габаритные размеры, мм

- длина	2300
- ширина	795
- высота	1160
База, мм	1590
Масса снаряженного транспортного средства, кг	281
Полная масса транспортного средства, кг	490
- на переднюю ось	184
- на заднюю ось	306

РОСС JP.MT20.E00586

<b>Двигатель</b> (марка, тип)	P602E	2LT
	бензиновый, четырехтактный, карбюраторный, жидкостного охлаждения	
- количество и расположение цилиндров	4, V-образное	
- рабочий объем, см <sup>3</sup>	1198	
- степень сжатия	10,5	11,2
Максимальная мощность, кВт (мин <sup>-1</sup> )	75,2(8000)	103,0 (8500)
Максимальный крутящий момент, Нм (мин <sup>-1</sup> )	103,2(3000)	117,7 (7500)
Топливо	неэтилированный бензин с октановым числом не менее 92	
<b>Система питания</b>	карбюраторная, подача топлива насосом	
Карбюратор (марка, тип)	Mikuni, 3LRC	
Воздушный фильтр (марка, тип)	Yamaha, 1FK	
<b>Система зажигания</b>	бесконтактная, транзисторная	
Катушка зажигания (марка, тип)	Hitachi, CM11-61	
Коммутатор (марка, тип)	Hitachi, BB7224	
Свечи зажигания (марка, тип)	NGK, DPR8EA-9 или NIPPON DENSO, X24EPR-U9	
<b>Система выпуска и нейтрализации отработавших газов</b>	отражательно-абсорбционный глушитель	
Глушитель (марка, тип)	Yamaha, 3UF	
<b>Трансмиссия</b>	механическая	
Сцепление (марка, тип)	многодисковое, в масляной ванне	
Коробка передач (марка, тип)	механическая, с ножным управлением	
- число передач и передаточные числа	5	
	I	2,529
	II	1,773
	III	1,348
	IV	1,077
	V	0,929
Главная передача (марка, тип)	коническая, привод карданным валом	
- передаточное число главной передачи	2,567	
- передаточное число промежуточной передачи	1,776	

РОСС JP.MT20.E00586

**Подвеска**

- передняя	телескопическая подпружиненная вилка с двумя телескопическими амортизаторами
- задняя	пружинная, рычажная с двумя телескопическими амортизаторами

**Рулевое управление** (марка, тип)

мотоциклетного типа

**Тормозные системы**

- рабочая (марка, тип):	с отдельным приводом на переднее и заднее колеса
- переднее колесо	привод гидравлический, тормозной механизм двухдисковый
- заднее колесо	привод гидравлический, тормозной механизм однодисковый
- стояночная (марка, тип)	нет

**Шины** (переднее колесо ; заднее колесо)  
(размерность,

110/90V18; 150/90B15 M/C

минимально допустимый индекс нагрузки,

61 ; 74

скоростная категория)

V ; V

**Дополнительное оборудование транспортного средства**

зеркала заднего вида

Описание маркировки транспортного средства приведено в приложении № 2  
Общий вид транспортного средства приведено в приложении № 3, рис. 1

Мотоцикл YAMAHA VMX 1200 (VP03, 2LT)

Руководитель органа  
по сертификации «МАДИ-ФОНД»

Зам.

..... А.М. Иванов  
подпись

А.Г. Пасько

20

марта

2003

РОСС JP.MT20.E00586

Приложение № 2 к Одобрению типа  
транспортного средства

### ОПИСАНИЕ МАРКИРОВКИ ТРАНСПОРТНОГО СРЕДСТВА

1. Место расположения и форма знака соответствия - на специальной табличке, рядом с табличкой предприятия-изготовителя на раме мотоцикла, с правой стороны. Знак соответствия выполнен по ГОСТ Р 50460-92, под знаком соответствия указан год выпуска транспортного средства.
2. Место расположения таблички предприятия-изготовителя: на раме мотоцикла, с правой стороны
3. Место расположения идентификационного номера (код VIN):
  - 3.1. На табличке предприятия-изготовителя
  - 3.2. На рулевой колонке, с правой стороны
4. Структура и содержание идентификационного номера транспортных средств:

1	2	3	4	5	6	7	8	9	10	11	12	13	14	15	16	17
J	Y	A	?	?	?	?	?	?	?	?	?	?	?	?	?	?

Поз. 1-3: международный идентификационный код изготовителя (JYA - для YAMAHA Motor Co., Ltd.)

Поз. 4-9: описательная часть - тип транспортного средства (VP0300 – для мотоцикла YAMAHA модели VMX 1200 (VP03), 2LT000 – для мотоцикла YAMAHA модели VMX 1200 (2LT) )

Поз. 10-17: ? - производственный номер транспортного средства

Приложение № 3 к Одобрению типа  
транспортного средства  
№ РОСС JP.MT20.E00586

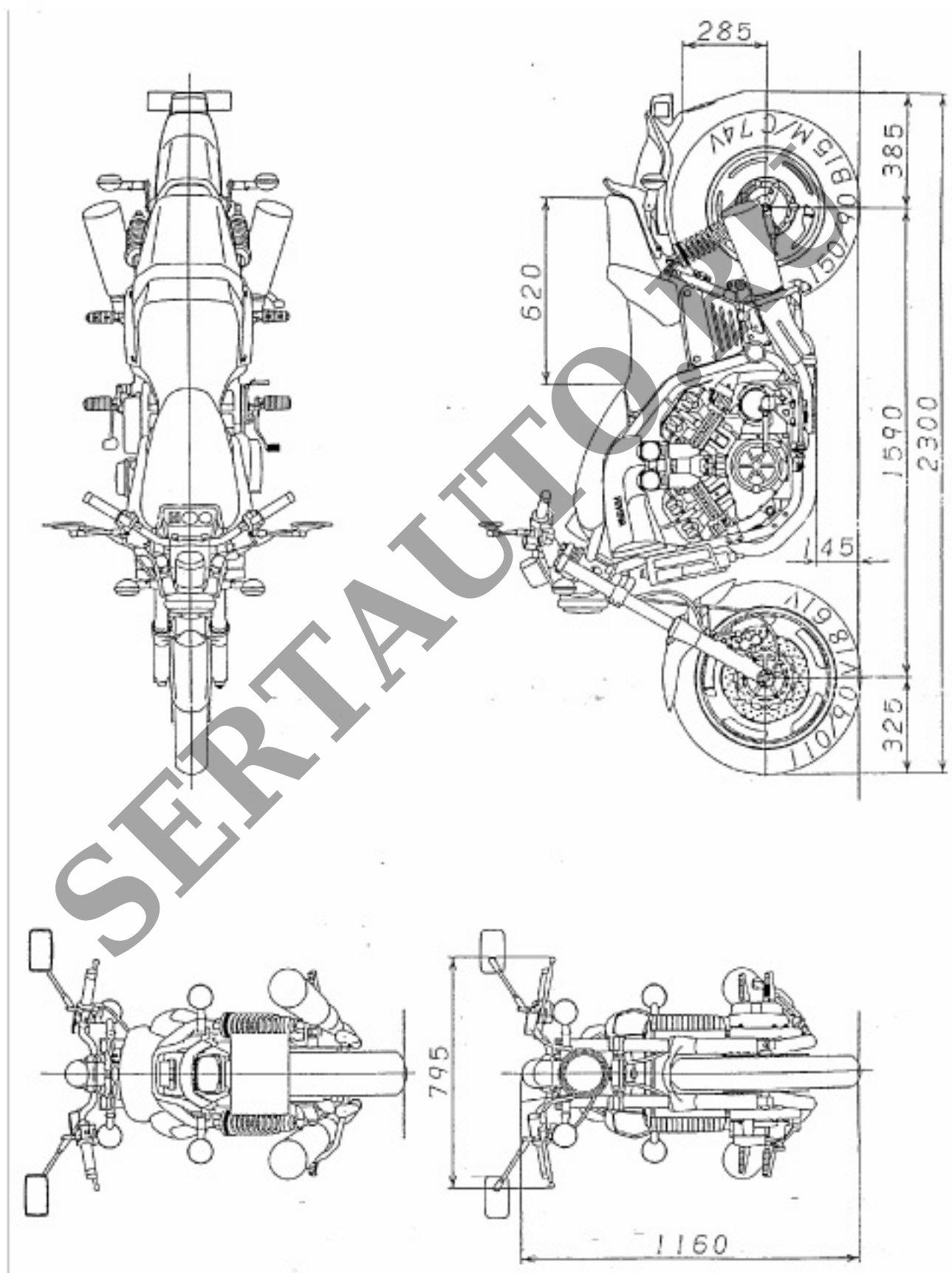


Рис. 1. Мотоцикл YAMAHA VMX 1200 (VP03, 2LT)