

Орган по сертификации  
"Фонд поддержки потребителей" -ОС "МАДИ-ФОНД"  
РОСС RU.0001.11MT20 от 14.12.99 г.  
125829,г.Москва, Ленинградский пр-т,д.64, т. 155-07-78, 155-04-45

РОСС JP.MT20.E00598

28 марта 2004

Малая партия в количестве 10 шт.

Марка транспортного средства	YAMAHA
Тип транспортного средства	4TV (YZF 600R)
Категория транспортного средства	L3
Код ТН ВЭД	8711 40
Код VIN	JYA4TV000...
Предприятие изготовитель и его адрес:	YAMAHA Motor Co., Ltd., 2500 Shingai, Iwata -shi, Shizuoka - ken, 438-8501, Japan
Представитель предприятия-изготовителя и его адрес	ЗАО "Панавто Ко", 129164, г. Москва, ул. Ярославская, д.8, корп.3, Российская Федерация

#### ОБЩИЕ ХАРАКТЕРИСТИКИ ТРАНСПОРТНОГО СРЕДСТВА

Количество и расположение колес	2 в ряд
Колесная формула / ведущие колеса	2x1 / заднее
Схема компоновки транспортного средства	расположение двигателя - поперечное
Рама	алюминиевая, штампованная, хребтовая
Количество мест	2

**Габаритные размеры, мм**

- длина	2060
- ширина	725
- высота	1190
База, мм	1415
Масса снаряженного транспортного средства, кг	212
Полная масса транспортного средства, кг	392
- на переднюю ось	147
- на заднюю ось	245
<b>Двигатель</b> (марка, тип)	4TV бензиновый, четырехтактный, жидкостного охлаждения, карбюраторный
- количество и расположение цилиндров	4, рядное
- рабочий объем, см <sup>3</sup>	599
- степень сжатия	12,0
Максимальная мощность, кВт (мин <sup>-1</sup> )	73,6 (11500)
Максимальный крутящий момент, Нм (мин <sup>-1</sup> )	80,4 (9500)
Топливо	бензин с октановым числом не менее 95
<b>Система питания</b>	карбюраторная, подача топлива самотеком
Карбюратор (марка, тип)	YAMAHA, CVKD36
Воздушный фильтр (марка, тип)	YAMAHA, мокрый пеноуретан
<b>Система зажигания</b>	бесконтактная, батарейного типа
Катушка зажигания (марка, тип)	Nippon Denso, JO313
Коммутатор (марка, тип)	Hitachi, PU-211
Свечи зажигания (марка, тип)	NGK, CR9 или Nippon Denso, U27SR-N
<b>Система выпуска и нейтрализации отработавших газов</b>	отражательно-абсорбционный глушитель
Глушитель (марка, тип)	YAMAHA

РОСС JP.MT20.E00598

**Трансмиссия**

механическая

Сцепление (марка, тип)

многодисковое в масляной ванне

Коробка передач (марка, тип)

механическая, с ножным управлением

- число передач и передаточные числа

6

I

2,846

II

1,947

III

1,545

IV

1,333

V

1,190

VI

1,074

Главная передача (марка, тип)

цепная

- передаточное число главной передачи

3,133

- передаточное число промежуточной передачи

1,708

**Подвеска**

- передняя

телескопическая подпружиненная вилка с двумя телескопическими амортизаторами

- задняя

пружинная, рычажная с одним амортизатором

**Рулевое управление** (марка, тип)

мотоциклетного типа

**Тормозные системы**

- рабочая (марка, тип):

с двухконтурным гидравлическим приводом, с разделением на контуры переднего и заднего колеса

- переднее колесо

тормозной механизм - двухдисковый

- заднее колесо

тормозной механизм - однодисковый

- стояночная (марка, тип)

нет

РОСС JP.MT20.E00598

**Шины** (переднее колесо, заднее колесо)

(марка,	Metzeler или Bridgestone или Michelin или Dunlop
размерность,	120/60ZR17, 160/60ZR17
минимально допустимый индекс нагрузки,	58, 63
скоростная категория)	Z, Z

**Дополнительное оборудование транспортного средства**

зеркала заднего вида

Описание маркировки транспортного средства приведено в приложении №2  
 Общий вид транспортного средства приведен в приложении №3, на рис. 1

Декларации о ввозимых на территорию Российской Федерации транспортных средствах данного типа (размер и отличительные признаки отдельных партий) передаются изготовителем ежемесячно (вне зависимости от факта поставки) в орган по сертификации. На основании этих деклараций выдаются заверенные копии данного "Одобрения типа транспортного средства".

Мотоцикл YAMAHA 4TV (YZF 600R)

Руководитель органа по сертификации "МАДИ-Фонд"

Зам.

..... А.М. Иванов  
 подпись

А.Г. Пасько

РОСС JP.MT20.E00598

Приложение №2 к Одобрению типа  
транспортного средства

### ОПИСАНИЕ МАРКИРОВКИ ТРАНСПОРТНОГО СРЕДСТВА

1. Место расположения и форма знака соответствия - на специальной табличке, рядом с табличкой предприятия-изготовителя на раме мотоцикла, с правой стороны. Знак соответствия выполнен по ГОСТ Р 50460-92, под знаком соответствия указан год выпуска транспортного средства.
2. Место расположения таблички предприятия-изготовителя: на раме мотоцикла, с правой стороны
3. Место расположения идентификационного номера (код VIN):
  - 3.1. На табличке предприятия-изготовителя
  - 3.2. На рулевой колонке, с правой стороны
4. Структура и содержание идентификационного номера транспортных средств:

1	2	3	4	5	6	7	8	9	10	11	12	13	14	15	16	17
J	Y	A	4	T	V	0	0	0	?	?	?	?	?	?	?	?

- Поз. 1-3: международный идентификационный код изготовителя (JYA -для YAMAHA)  
 Поз. 4-9: описательная часть - тип транспортного средства (4TV000 - для 4TV)  
 Поз. 10-17: ? - производственный номер транспортного средства

Приложение № 3 к Одобрению типа  
транспортного средства  
№ РОСС JP.MT20.E00598

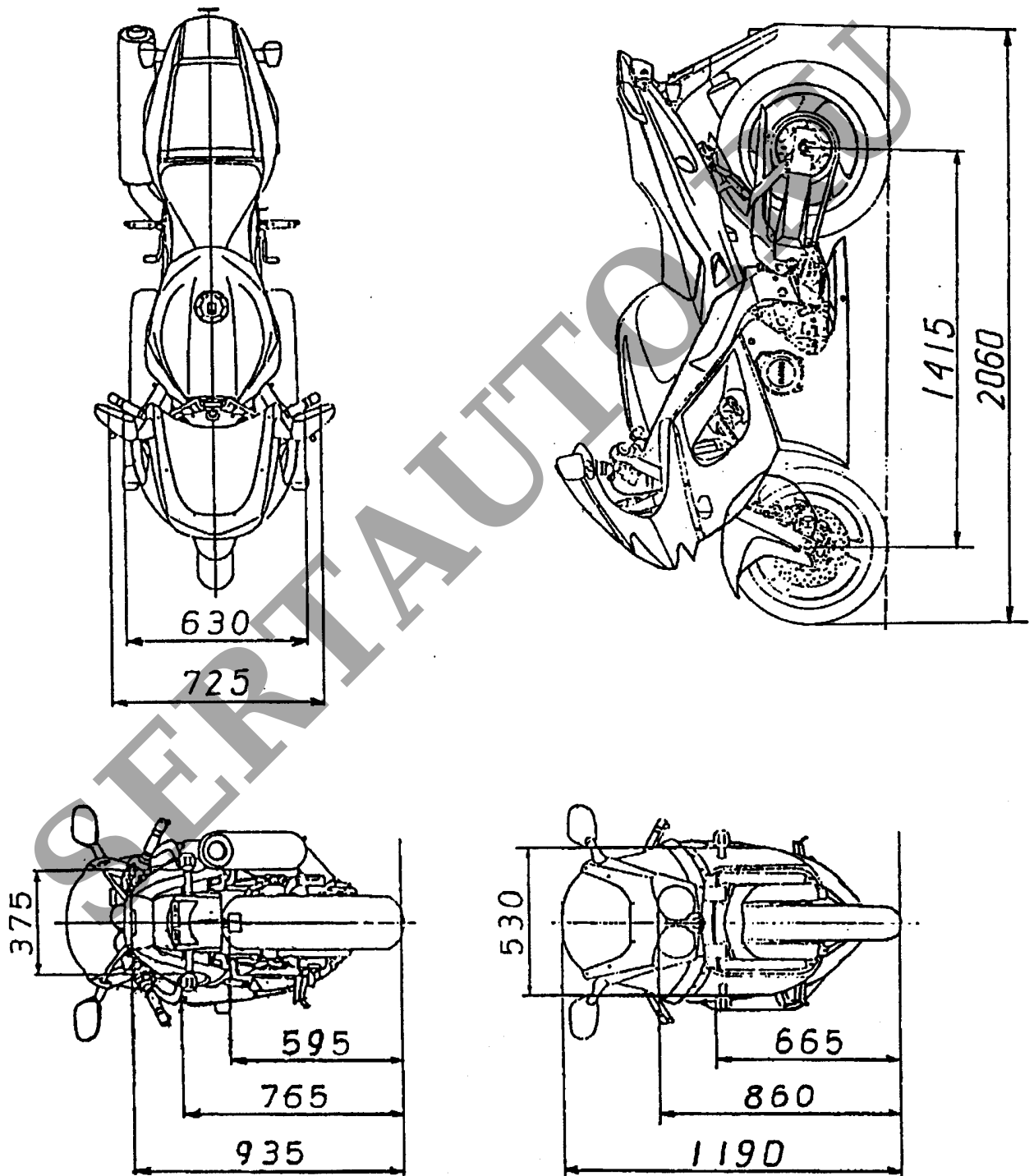


Рис.1. Мотоцикл YAMAHA 4TV (YZF 600R).