

Орган по сертификации
"Фонд поддержки потребителей" -ОС "МАДИ-ФОНД"
РОСС RU.0001.11MT20 от 14.12.99 г.
125829,г.Москва, Ленинградский пр-т,д.64, т. 155-07-78, 155-04-45

РОСС BY.MT20.E00657

16 июня 2004

Тип транспортного средства прицеп моделей: САТ – 28, САТ – 28К, САТ – 28М,
САТ – 24Д, САТ – 17, САТ – 14А

Категория транспортного средства О4

Код ТН ВЭД 8716 39

Код VIN Y39CAT ____ 0005 ____

Предприятие изготовитель и его адрес: ОАО "Спецавтотехника" , 213826, Могилевская область, г. Бобруйск, ул. К. Либкнехта 6, Республика Беларусь

ОБЩИЕ ХАРАКТЕРИСТИКИ ТРАНСПОРТНОГО СРЕДСТВА

Количество осей/колес 2/8, с двускатной ошиновкой - для САТ 14А,
САТ 17, САТ 28К, САТ 28
2/4,с односкатной ошиновкой-для САТ 24Д, САТ 28М

Тип кузова

- для САТ 28К, САТ 28М, САТ 28 металлическая бортовая платформа с открывающимися боковыми и задним бортами и откидными стойками

- для САТ 17, САТ 14А, САТ 24Д металлический самосвальный кузов с разгрузкой на боковые стороны, с открывающимися боковыми бортами

РОСС BY.MT20.E00657

CAT-14A	CAT-24Д	CAT - 28M	CAT - 17	CAT - 28K	CAT- 28
---------	---------	-----------	----------	-----------	---------

Габаритные размеры, мм

- длина с дышлом	6940	6470	7625	6900	8095	7625
- ширина	2500	2490	2500	2490	2500	2492
- высота	2650	2424	2200	2173	2013	2013
База, мм	2730	2320	3700	2860	4200	3700
Колея колес, мм	1800	2130		1850		

Масса снаряженного транспортного средства, кг	5450	4000	3700	4800	3900	3500
---	------	------	------	------	------	------

Полная масса транспортного средства, кг	19450	14000	11700	14000	13900	11500
---	-------	-------	-------	-------	-------	-------

Распределение полной массы, кг:

- на переднюю ось	9450	7000	5850	6430	6950	5750
- на заднюю ось	10000	7000	5850	7570	6950	5750

Подвеска

- передняя, задняя	зависимая, рессорная, на двух основных и двух дополнительных продольных полуэллиптических рессорах (для каждой оси)
--------------------	---

Тормозные системы

- рабочая (марка, тип)	одноконтурная, двухпроводная, с пневматическим приводом, АБС фирмы "ЭСБА" Россия, схема установки 4Д/3М, тормозные механизмы всех колес - барабанного типа
- стояночная (марка, тип)	механический ручной винтовой привод к тормозным механизмам задней оси

РОСС BY.MT20.E00657

CAT – 28М, CAT – 14А, CAT – 24Д	CAT – 28К, CAT – 17, CAT – 28
---------------------------------	-------------------------------

Шины (размерность, марка	12.00R20, ИД - 304	9.00R20, ИН-142БМ
-минимально допустимый индекс нагрузки,	150/146	136/133
- скоростная категория)		J

Дополнительное оборудование транспортного средства

 противооткатные упоры (башмаки)
- 2 шт.

Специальное технологическое оборудование
(CAT 17 , CAT 14А, CAT 24Д)

гидросистема с гидроцилиндром для опрокидывания самосвального кузова, упоры кузова

 Описание маркировки транспортных средств приведено в приложении № 2
Общий вид транспортных средств приведен в приложении № 3, рис. 1, 2, 3, 4, 5, 6

прицеп моделей: CAT – 28, CAT – 28К, CAT – 28М, CAT – 24Д, CAT – 17, CAT – 14А

 Руководитель органа
по сертификации «МАДИ-ФОНД»

Зам.

 А.М. Иванов
подпись

А.Г. Пасько

РОСС BY.MT20.E00657

Приложение № 2 к Одобрению типа
транспортного средства

ОПИСАНИЕ МАРКИРОВКИ ТРАНСПОРТНОГО СРЕДСТВА

1. Место расположения и форма знака соответствия – на специальной табличке предприятия - изготовителя. Знак соответствия выполнен по ГОСТ Р 50460-92 с указанием номера данного «Одобрения типа транспортного средства»
2. Место расположения таблички предприятия-изготовителя - на передней поперечине рамы прицепа с правой стороны по ходу движения
3. Место расположения идентификационного номера (код VIN):
 - 3.1. На табличке предприятия - изготовителя.
 - 3.2. На передней поперечине рамы прицепа с правой стороны по ходу движения, рядом с табличкой предприятия-изготовителя.
4. Структура и содержание идентификационного номера транспортного средства:

1	2	3	4	5	6	7	8	9	10	11	12	13	14	15	16	17
Y	3	9	C	A	T	?	?	?	?	0	0	0	5	?	?	?

Поз. 1-3: международный идентификационный код изготовителя (WMI) (Y39 - для ОАО "Спецавтотехника", г. Бобруйск), применяется совместно с поз. 12-14

Поз. 4-9: ?- описательная часть - тип транспортного средства (CAT24Д - для прицепа модели CAT-24Д, CAT170 - для прицепа модели CAT-17, CAT14A - для прицепа модели CAT-14А, CAT28М - для прицепа модели CAT-28М, CAT28К - для прицепа модели CAT-28К, CAT280 - для прицепа модели CAT-28))

Поз. 10: ? - год выпуска (3 - 2003 г., 4- 2004 г.)

Поз. 11: 0 - постоянная цифра для прицепов моделей CAT – 28К, CAT – 28М, CAT – 24Д, CAT – 17, CAT – 14А, CAT - 28

Поз. 12-14: обозначение, применяющееся совместно с международным идентификационным кодом предприятия-изготовителя (WMI), цифра "9", на третьей позиции которого, и знаки на 12, 13 и 14 позициях - "005" указывают, что годовой объем производства транспортных средств данного типа на данном предприятии не превышает 500 шт. в год.

Поз. 15-17: ? – производственный номер транспортного средства

Приложение №3 к "Одобрению
типа транспортного средства"
№ РОСС ВУ.МТ20.Е00657

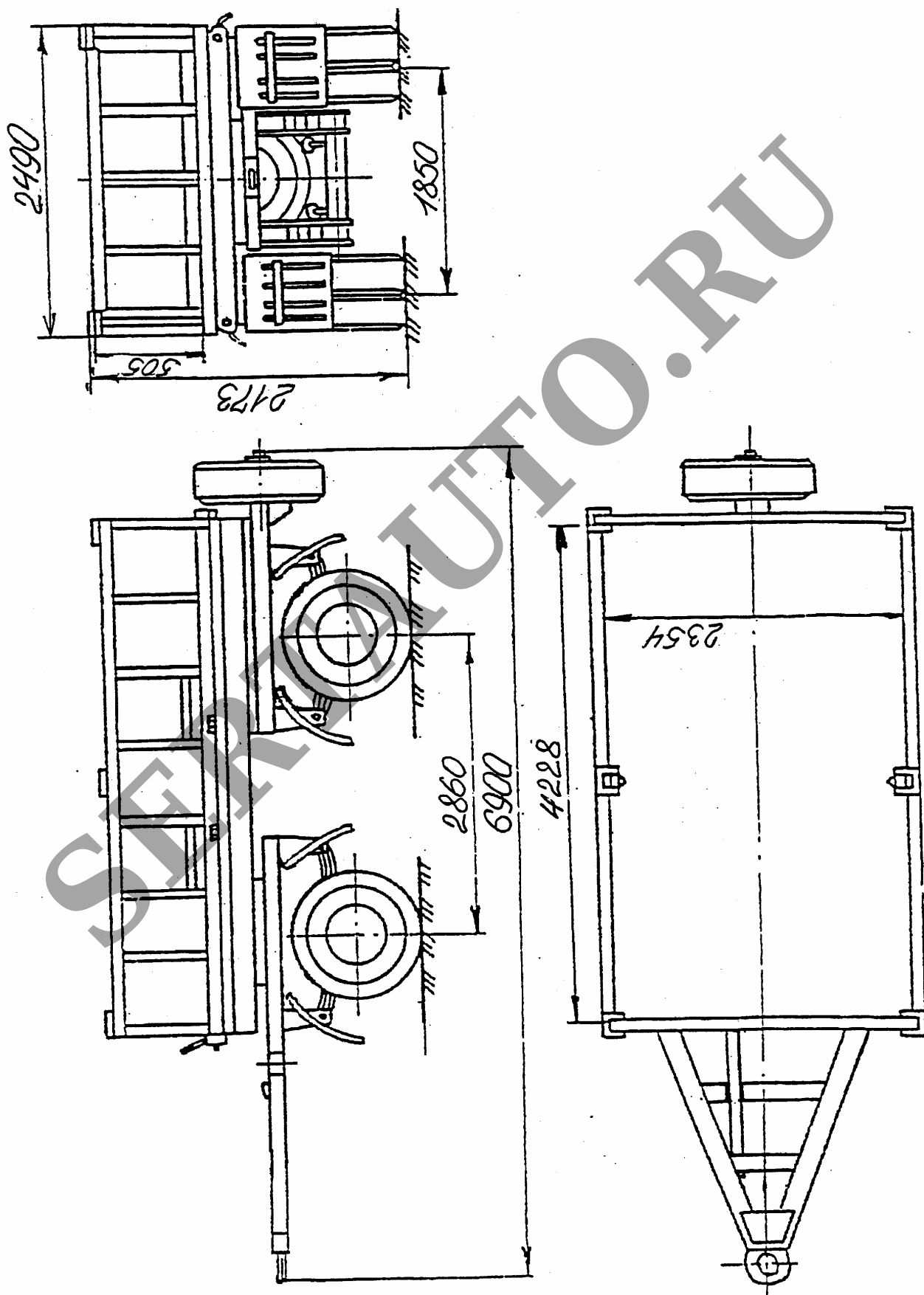


Рис.1 Прицеп модели CAT –17

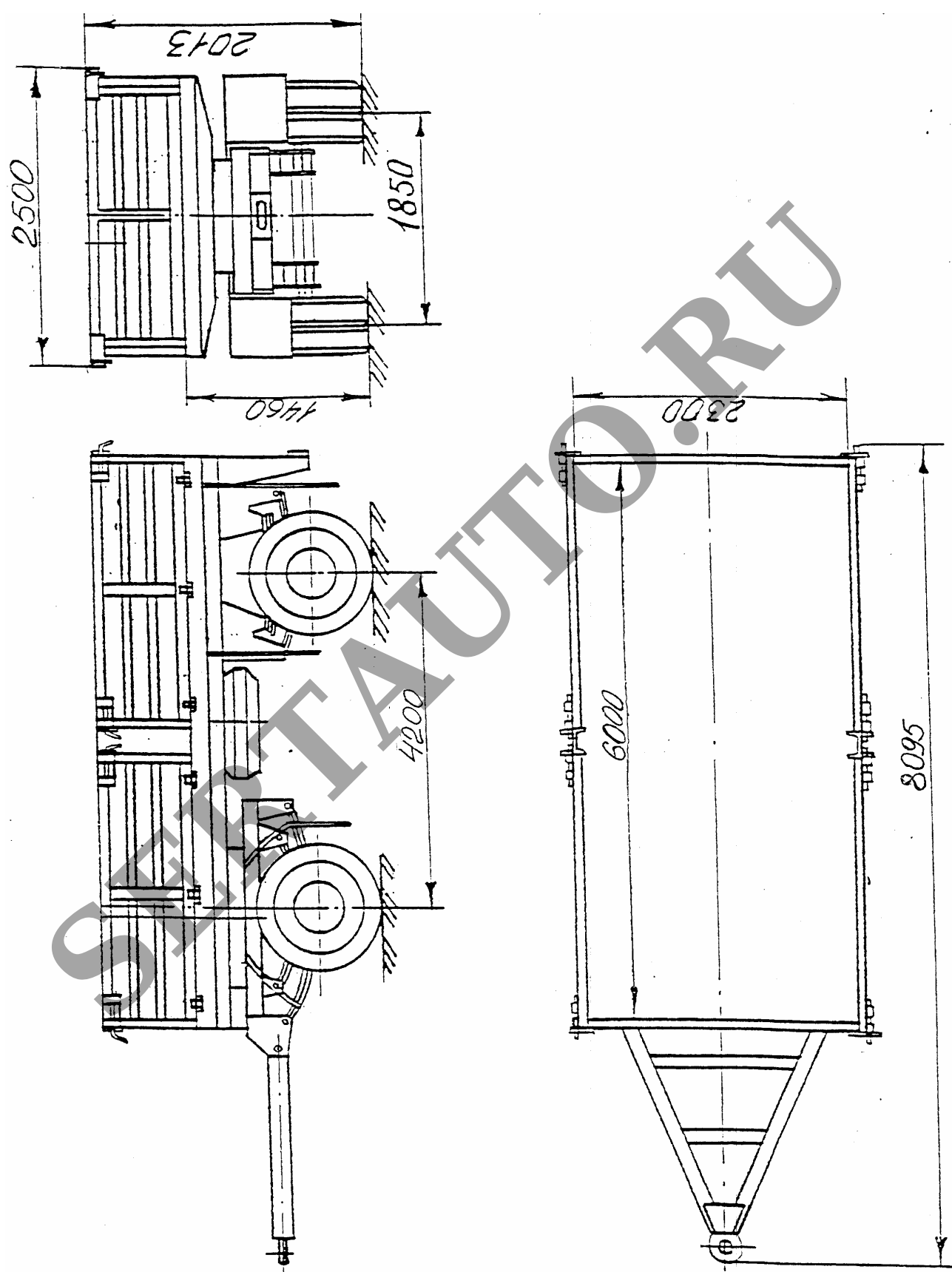


Рис.2 Прицеп модели CAT – 28К

Приложение №3 к "Одобрению
типа транспортного средства"
№ РОСС ВУ.МТ20.Е00657

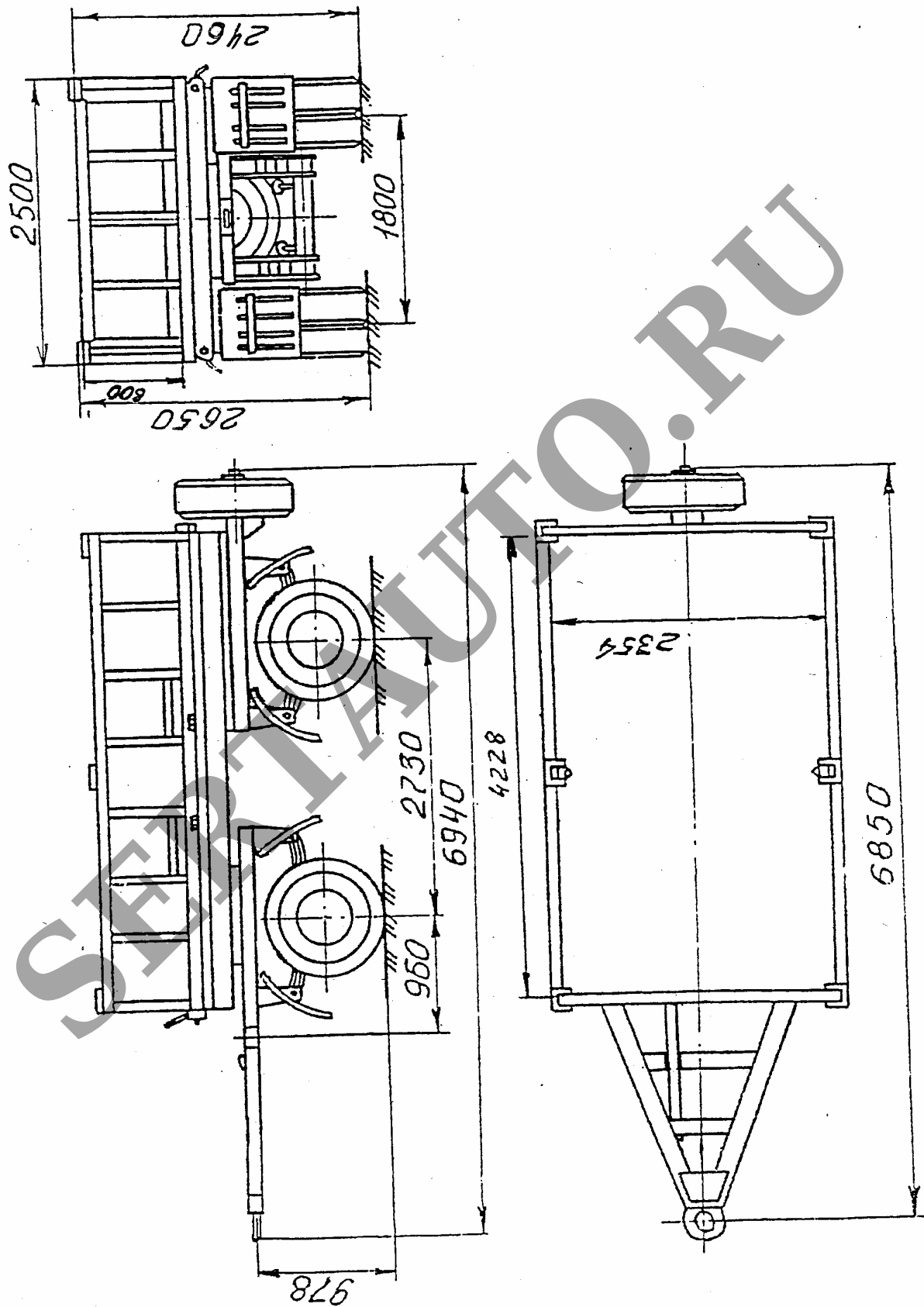


Рис.3 Прицеп модели CAT-14A

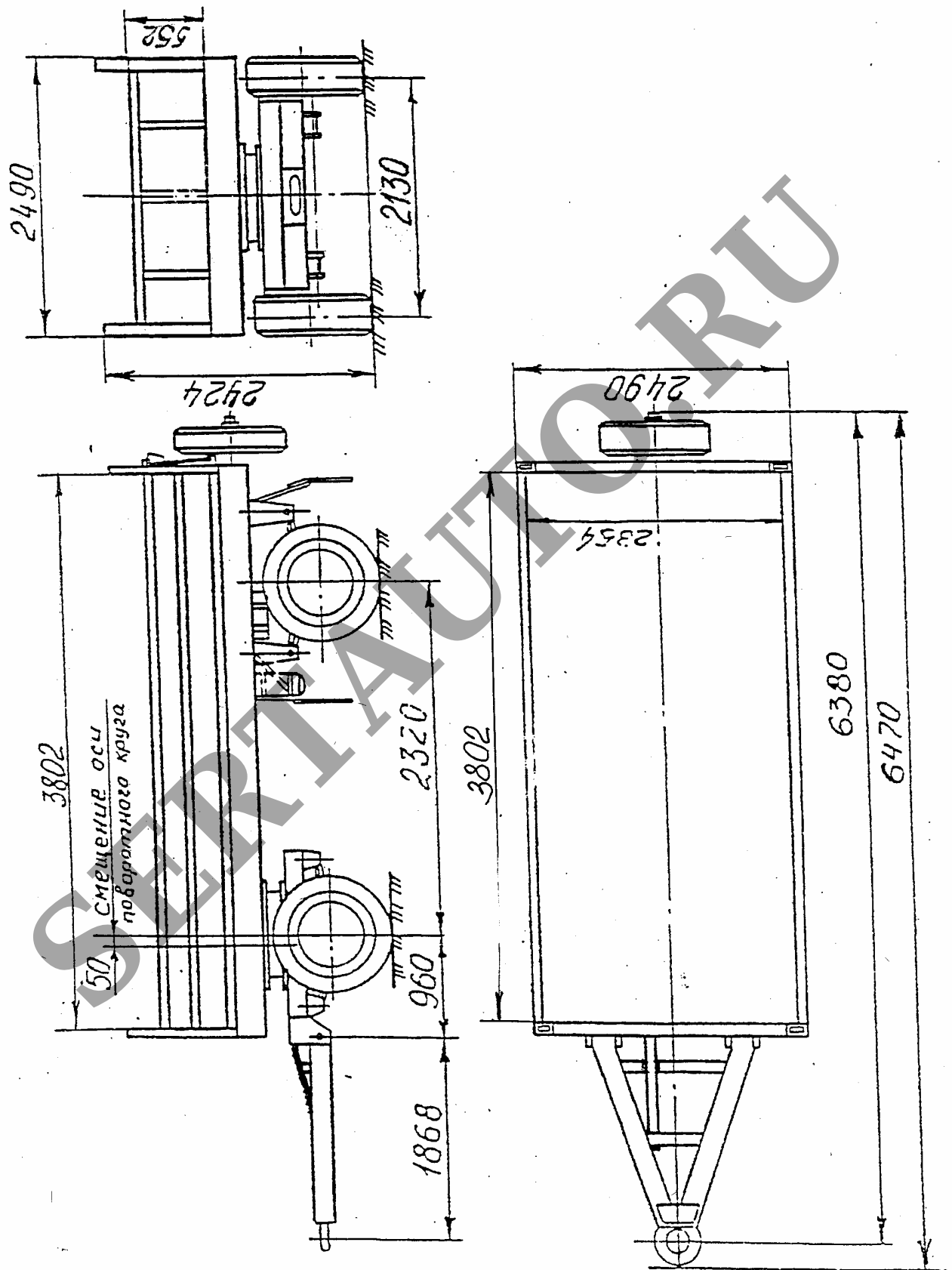


Рис.4 Прицеп модели CAT – 24Д

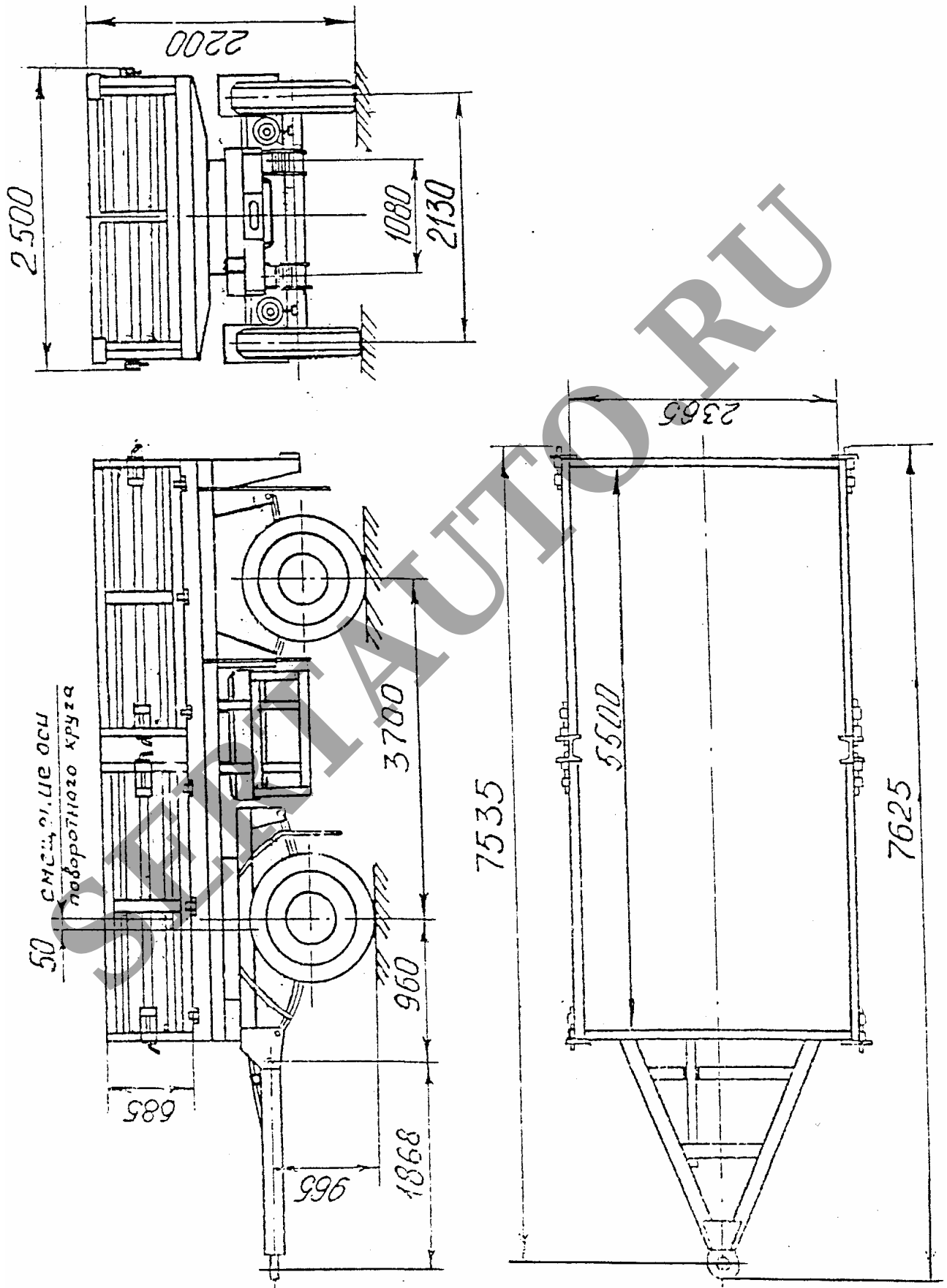


Рис.5 Прицеп модели CAT - 28М

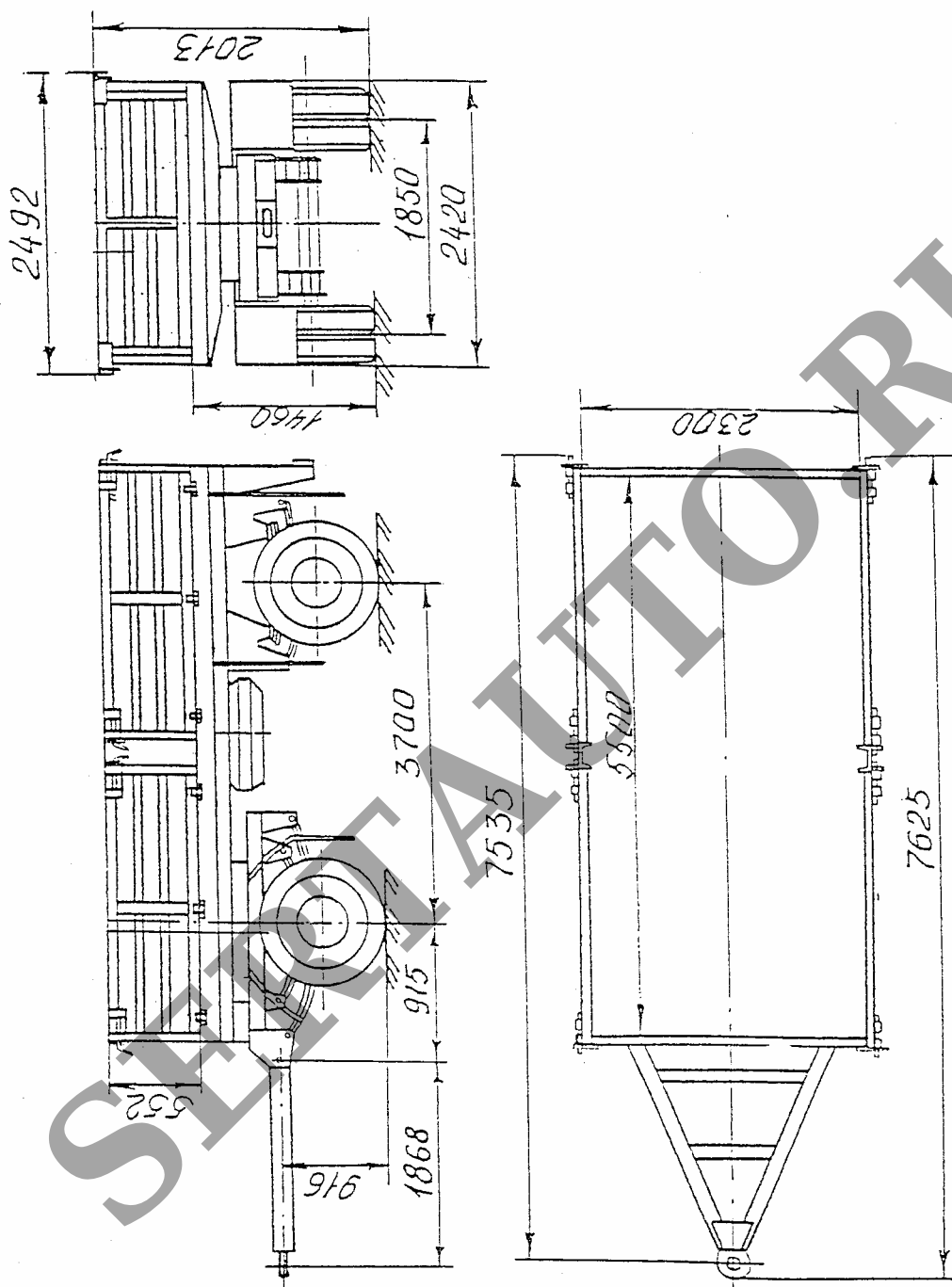


Рис. 6 Прицеп модели CAT - 28