

Орган по сертификации
"Фонд поддержки потребителей" -ОС "МАДИ-ФОНД"
РОСС RU.0001.11MT20 от 14.12.99 г.
125829,г.Москва, Ленинградский пр-т,д.64, т. 155-04-45, 155-07-78

РОСС IT.MT20.E00567

12 марта 2004

Марка транспортного средства	YAMAHA
Тип транспортного средства	мотоцикл RP05 (BT1100)
Категория транспортного средства	L ₃
Код ТН ВЭД	8711 50
Код VIN	ZD0RP05...
Предприятие изготовитель и его адрес:	YAMAHA Motor Co., Ltd., 2500 Shingai, Iwata -shi, Shizuoka - ken, 438-8501, Japan
Сборочный завод и его адрес:	Bergarda S. p. A. -Via Tinelli 67/69- 20050, Gerno di Lesmo, Milano, Италия

ОБЩИЕ ХАРАКТЕРИСТИКИ ТРАНСПОРТНОГО СРЕДСТВА

Количество и расположение колес	2 в ряд
Колесная формула / ведущие колеса	2x1 / заднее
Схема компоновки транспортного средства	расположение двигателя - поперечное
Рама	двойная, трубчатая, толстостенная, усиленная
Количество мест	2

РОСС ИТ.МТ20.Е00567

Габаритные размеры, мм

- длина	2200
- ширина	800
- высота	1140
База, мм	1530
Масса снаряженного транспортного средства, кг	248
Полная масса транспортного средства, кг	323
- на переднюю ось	144
- на заднюю ось	179
Двигатель (марка, тип)	P610E , бензиновый, карбюраторный, четырехтактный, охлаждение – воздушное
- количество и расположение цилиндров	2, V-образное
- рабочий объем, см ³	1063
- степень сжатия	8,3
Максимальная мощность, кВт (мин ⁻¹)	47,8 (5500)
Максимальный крутящий момент, Нм (мин ⁻¹)	88,3(4500)
Топливо	неэтилированный бензин с октановым числом не менее 92
Система питания	карбюраторная, подача топлива насосом
Карбюратор (марка, тип)	Mikuni, 5JN1
Воздушный фильтр (марка, тип)	Yamaha, 5JN
Система зажигания	бесконтактная, транзисторная
Катушка зажигания (марка, тип)	Mitsubishi, F6T507
Коммутатор (марка, тип)	Mitsubishi, J4T132
Свечи зажигания (марка, тип)	NGK, DPR7EA-9; NIPPON DENSO, X22EPR-U9
Система выпуска и нейтрализации отработавших газов	отражательно-абсорбционный глушитель, система нейтрализации отсутствует
Глушитель (марка, тип)	Yamaha, 5JN-1, 5JN-2

РОСС IT.MT20.E00567

Трансмиссия

механическая

Сцепление (марка, тип)

многодисковое, в масляной ванне

Коробка передач (марка, тип)

механическая, с ножным управлением

- число передач и передаточные числа

	5
I	2,353
II	1,667
III	1,286
IV	1,032
V	0,853

Главная передача (марка, тип)

коническая, привод карданным валом

- передаточное число главной передачи

2,909

- передаточное число промежуточной передачи

1,660

Подвеска

- передняя

телескопическая подпружиненная вилка с двумя телескопическими амортизаторами

- задняя

пружинная, рычажная с одним телескопическим амортизатором

Рулевое управление (марка, тип)

мотоциклетного типа

Тормозные системы

- рабочая (марка, тип):

с разделением на гидравлический привод переднего колеса с приводом от рычага на руле и на гидравлический привод заднего колеса с приводом от педали

- переднее колесо

тормозной механизм двухдисковый

- заднее колесо

тормозной механизм однодисковый

- стояночная (марка, тип)

нет

РОСС IT.MT20.E00567

Шины (переднее колесо ; заднее колесо)
(размерность,

120/70ZR17 ; 170/60ZR17

минимально допустимый индекс нагрузки,

58 ; 72

скоростная категория)

W ; W

**Дополнительное оборудование
транспортного средства**

зеркала заднего вида

Описание маркировки транспортного средства приведено в приложении № 2
Общий вид транспортного средства приведен в приложении № 3, рис. 1

Мотоцикл YAMAHA RP05 (BT1100)

Руководитель органа по
сертификации
«МАДИ-ФОНД»

Зам.

..... А.М. Иванов
подпись

А.Г. Пасько

РОСС IT.MT20.E00567

Приложение № 2 к Одобрению типа
транспортного средства

ОПИСАНИЕ МАРКИРОВКИ ТРАНСПОРТНОГО СРЕДСТВА

1. Место расположения и форма знака соответствия - на специальной табличке, рядом с табличкой предприятия-изготовителя на раме мотоцикла, с правой стороны. Знак соответствия выполнен по ГОСТ Р 50460-92, под знаком соответствия указан год выпуска транспортного средства.
2. Место расположения таблички предприятия-изготовителя: на раме мотоцикла, с правой стороны
3. Место расположения идентификационного номера (код VIN):
 - 3.1. На табличке предприятия-изготовителя
 - 3.2. На рулевой колонке, с правой стороны (на раме справа под сиденьем - для RP05)
4. Структура и содержание идентификационного номера транспортных средств:

1	2	3	4	5	6	7	8	9	10	11	12	13	14	15	16	17
Z	D	0	R	P	0	5	?	?	?	?	?	?	?	?	?	?

Поз. 1-3: международный идентификационный код изготовителя (ZD0 – для завода Bergarda S. p. A. Milano, Италия)

Поз. 4-7: RP05 -описательная часть - тип транспортного средства (RP05 - для мотоцикла RP05 (BT1100))

Поз. 8-9: ?? – вариант исполнения

Поз. 10-17: ? - производственный номер транспортного средства

Приложение № 3 к Одобрению
типа транспортного средства
№ РОСС JP.MT20.E00567

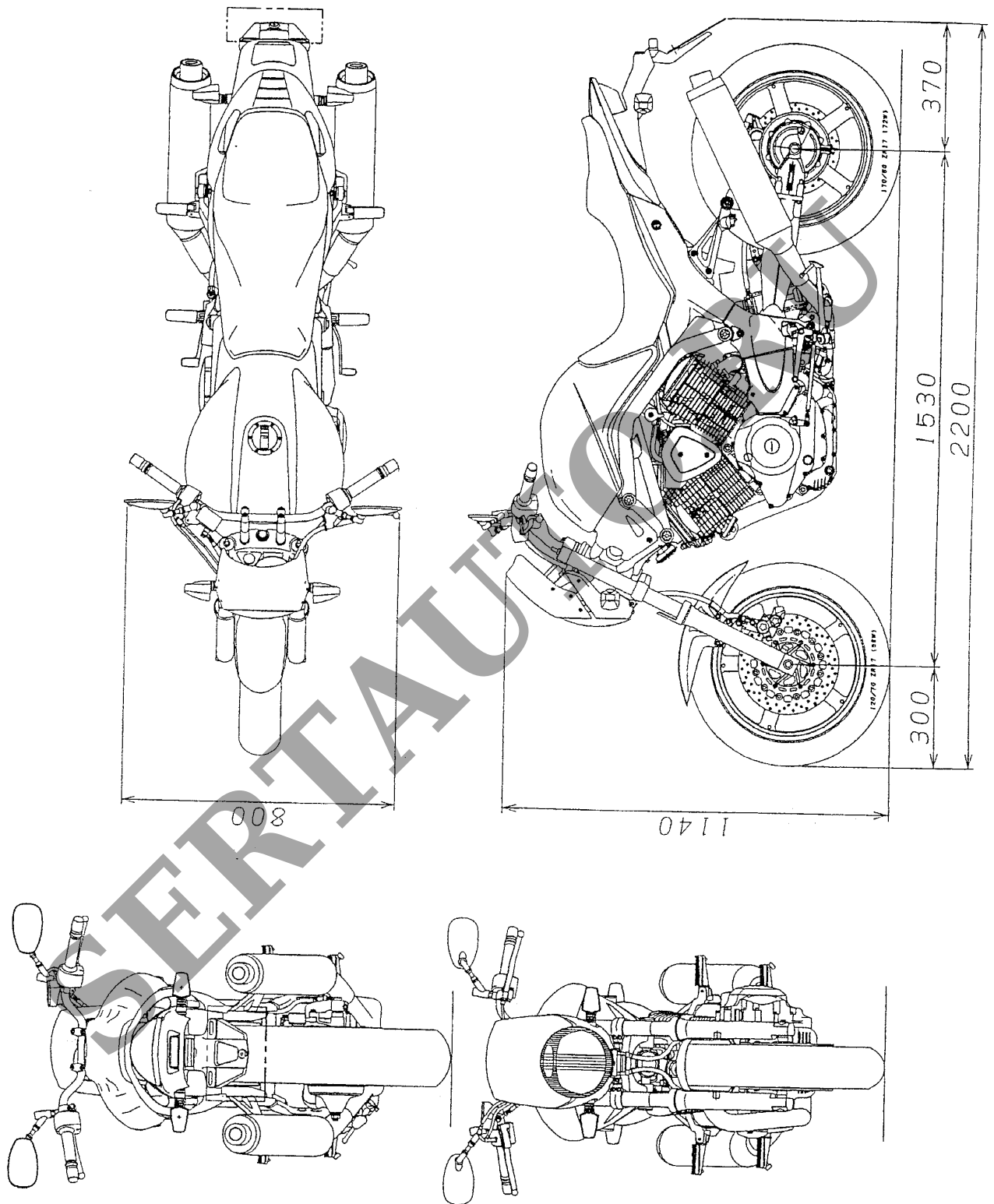


Рис. 1. Мотоцикл YAMAHA RP05 (BT1100).