

# ТАМОЖЕННЫЙ СОЮЗ

## ОДОБРЕНИЕ ТИПА ТРАНСПОРТНОГО СРЕДСТВА



Серия RU № 0001648

№ TC RU E-RU.MT02.00328

Срок действия с 31 декабря 2015 г. по 30 декабря 2018 г.

### ОРГАН ПО СЕРТИФИКАЦИИ

механических транспортных средств и прицепов, их составных частей и предметов оборудования  
“САТР-ФОНД” Межотраслевого Фонда “Сертификация автотранспорта САТР” (ОС “САТР-ФОНД”)  
юридический адрес: 125480, г. Москва, ул. Героев Панфиловцев, 24; фактические адреса: 125480,  
г. Москва, ул. Героев Панфиловцев, 24; 125438, г. Москва, ул. Автомоторная, 2;  
тел.: (495) 454-42-27, (495) 456-62-51, (495) 496-82-44 / факс: (495) 454-72-12, (495) 496-82-44;  
электронная почта: mail@satrfond.ru; аттестат аккредитации № РОСС RU.0001.11MT02

### ТРАНСПОРТНЫЕ СРЕДСТВА

МАРКА	УАЗ
КОММЕРЧЕСКОЕ НАИМЕНОВАНИЕ	УАЗ Патриот / UAZ Patriot
ТИП	3163
МОДИФИКАЦИИ	3163, 3163-015
КАТЕГОРИЯ	M <sub>1</sub> G
ЭКОЛОГИЧЕСКИЙ КЛАСС	5
ЗАЯВИТЕЛЬ И ЕГО АДРЕС	Публичное акционерное общество "Ульяновский автомобильный завод", ОГРН: 1027301486343, юридический и фактический адрес: 432034, г. Ульяновск, Московское шоссе, 92, Российская Федерация, тел./ факс: (8422) 40-60-70, (8422) 79-70-15, электронная почта: oa.krupin@sollers-auto.com
ИЗГОТОВИТЕЛЬ И ЕГО АДРЕС	Публичное акционерное общество "Ульяновский автомобильный завод", юридический и фактический адрес: 432034, г. Ульяновск, Московское шоссе, 92, Российская Федерация
ПРЕДСТАВИТЕЛЬ ИЗГОТОВИТЕЛЯ И ЕГО АДРЕС	—
СБОРОЧНЫЙ ЗАВОД И ЕГО АДРЕС	юридический и фактический адрес 432034, г. Ульяновск, Московское шоссе, 92, Российская Федерация
ПОСТАВЩИК СБОРОЧНЫХ КОМПЛЕКТОВ И ЕГО АДРЕС	—

соответствуют требованиям технического регламента Таможенного союза "О безопасности колесных транспортных средств".

Действие данного ОДОБРЕНИЯ ТИПА ТРАНСПОРТНОГО СРЕДСТВА распространяется на серийно выпускаемую продукцию.





Одобрение типа транспортного средства № TC RU E-RU.MT02.00328

Стр. 2

Данное ОДОБРЕНИЕ ТИПА ТРАНСПОРТНОГО СРЕДСТВА без приложений недействительно.

Приложение № 1. Общие характеристики транспортного средства

Приложение № 2. Перечень документов, явившихся основанием для оформления ОДОБРЕНИЯ ТИПА ТРАНСПОРТНОГО СРЕДСТВА

Приложение № 3. Описание маркировки транспортного средства

Приложение № 4. Общий вид транспортного средства на шести страницах

### ДОПОЛНИТЕЛЬНАЯ ИНФОРМАЦИЯ

Руководитель органа по сертификации



Б.В. Кисуленко

инициалы, фамилия

Дата оформления « 14 » декабря 2015 г.

**ОДОБРЕНИЕ ТИПА ТРАНСПОРТНОГО СРЕДСТВА УТВЕРЖДЕНО.**

Внесена запись в реестр за № TC RU E-RU.MT02.00328 от « 14 » декабря 2015 г.

Руководитель

(заместитель руководителя)

РОССТАНДАРТА

наименование уполномоченного  
органа государственного управления



А.В. Кулешов

инициалы, фамилия

SERT



к одобрению типа транспортного средства № TC RU E-RU.MT02.00328

**ОБЩИЕ ХАРАКТЕРИСТИКИ ТРАНСПОРТНОГО СРЕДСТВА**

Колесная формула / ведущие колеса	4 x 4 / все
Схема компоновки транспортного средства	полноприводная
Расположение двигателя	переднее продольное
Тип кузова / количество дверей	закрытый, универсал / 5
Назначение	для мод. 3163-015 - автомобиль патрульный
Количество мест для сидения	для мод. 3163 и 3163-015 без перегородки - 5 (первый ряд - 2, второй ряд - 3); для мод. 3163-015 с перегородкой - 7 (первый ряд - 2, второй ряд - 3, в специальном отсеке - 2)

Для модификаций:	3163	3163-015
Габаритные размеры, мм		
– длина	4750...4785	
– ширина	1900	
– высота	1910...2005	2150
База, мм	2760	
Колея передних / задних колес, мм	1600...1610 / 1600...1610	
Масса транспортного средства в снаряженном состоянии, кг	2125	2200
Технически допустимая максимальная масса транспортного средства, кг	2650	2650
Технически допустимая максимальная масса, приходящаяся на каждую из осей транспортного средства, начиная с передней оси, кг		
– на переднюю ось	1217	1215
– на заднюю ось	1433	1435
Максимальная масса прицепа, кг	буксировка прицепа не предусмотрена	

<b>Двигатель внутреннего сгорания</b> (марка, тип)	ЗМЗ-40906, четырехтактный, с искровым зажиганием
– количество и расположение цилиндров	4, рядное
– рабочий объем цилиндров, см <sup>3</sup>	2693
– степень сжатия	9.1
– максимальная мощность, кВт (мин <sup>-1</sup> ) по Правилам ЕЭК ООН № 85	99.0 (4600)
– максимальный крутящий момент, Н·м (мин <sup>-1</sup> )	217.0 (3900)
Топливо	бензин с октановым числом не менее 92
<b>Система питания</b> (тип)	распределенный впрыск топлива с электронным управлением
Блок управления (маркировка)	Bosch, ME 17.9.71 0 261 S11 523
Форсунки (тип, маркировка)	Bosch, EV-14EL 0 280 158 237
Воздушный фильтр (тип, маркировка)	УАЗ, 3160-1109010-11, с картонным фильтрующим элементом
Глушители шума впуска (маркировка)	3163-1109192, 3163-1109192-01





## Приложение № 1

<b>Система зажигания</b> (тип)	микропроцессорная
Катушка (модуль) зажигания (маркировка)	Bosch, ZS-K-1x1 0221504027 (4 шт.); Beru, BWBSK-4075 (40904.3705000-01, 4 шт.); COATЭ, 407.3705000 (4 шт.)
Свечи (маркировка)	BRISK, DR17YC/A
<b>Система выпуска и нейтрализации отработавших газов</b>	два глушителя; нейтрализатор отработавших газов
Нейтрализаторы (маркировка)	ЭМ.063.1206010-50; МГС.1206019-50
Глушители (маркировка)	
– 1 степень	АвтоПромЭко, 3163-1201010-50, 316300-1201010-60; БЗА, 3163-1201010-51, 316300-1201010-61
– 2 степень	АвтоПромЭко, 3163-1202008-50, 316300-1202008-60; БЗА, 3163-1202008-51, 316300-1202008-61
<b>Трансмиссия</b>	механическая
Сцепление (марка, тип)	ЗМЗ или LUK, сухое, однодисковое
Коробка передач (марка, тип)	Dymos (Hyundai Dymos), TO32S5, с ручным управлением
– число передач и передаточные числа	вперед - 5, назад - 1
I -	4.155
II -	2.265
III -	1.428
IV -	1.000
V -	0.880
З.Х. -	3.827
Раздаточная коробка (тип)	Hyundai Dymos, 31638-1800020
– число передач и передаточные числа	с отключением привода переднего моста
– высшее	2
– низшее	1.00
– высшее	2.542
– низшее	
Главная передача (тип)	ГАЗ, одинарная, коническая
– передаточное число	4.625
<b>Подвеска</b>	
Передняя (описание)	зависимая, пружинная, на двух продольных и поперечном рычагах, со стабилизатором поперечной устойчивости, с гидравлическими газонаполненными телескопическими амортизаторами
Задняя (описание)	зависимая на двух продольных полуэллиптических малолистовых рессорах, с гидравлическими газонаполненными телескопическими амортизаторами, со стабилизатором поперечной устойчивости
<b>Рулевое управление</b> (описание)	YUBEI Steering System (XINXIANG), с гидроусилителем
– рулевой механизм (тип)	“винт-шариковая гайка-рейка-сектор”





## Приложение № 1

**Тормозные системы**

Рабочая (описание)	гидравлический двухконтурный привод с диагональным разделением с АБС или с разделением на контуры по осям без АБС, с вакуумным усилителем; тормозные механизмы передних колес - дисковые, задних - барабанные
Запасная (описание)	каждый контур рабочей тормозной системы
Стояночная (описание)	с приводом к тормозным механизмам задних колес

**Шины**

– обозначение размера	225/75 R16, 235/70 R16, 245/70 R16, 245/60 R18
– индекс несущей способности для максимально допустимой нагрузки	104
– обозначение категории скорости	Q (минимальная)

**Оборудование транспортного средства**

для мод. 3163 - по заказу: багажные дуги, сигнализация аварийного сближения при парковке, кондиционер, предпусковой подогреватель, система электронного контроля устойчивости, другое оборудование, устанавливаемое по требованию заказчика, для мод. 3163-015: специальный предупреждающий огонь с наружным громкоговорящим устройством или сиреной, для мод. 3163-015 - по заказу: металлическая перегородка за задним трехместным сиденьем со встроенным в нее аварийным выходом, отделяющая основной салон от специального отсека или без перегородки и специального отсека; зарешеченные или заглушенные задние окна в специальном отсеке; освещение внутри специального отсека, плафон освещения и электропроводка защищены от умышленного повреждения; другое оборудование, устанавливаемое по требованию заказчика

Руководитель органа по сертификации



Б.В. Кисуленко

инициалы, фамилия



к одобрению типа транспортного средства № TC RU E-RU.MT02.00328

**Перечень документов, явившихся основанием для оформления  
ОДОБРЕНИЯ ТИПА ТРАНСПОРТНОГО СРЕДСТВА**

Элементы объектов технического регулирования, в отношении которых установлены требования безопасности	Наименование и происхождение документа, подтверждающего соответствие	Номер документа и дата выпуска
1	2	3
Выступающие части конструкции, пункт 11 ТР ТС 018/2011	Декларация, Публичное акционерное общество "Ульяновский автомобильный завод", Российская Федерация	ТС № RU Д-RU.MT02.B.00179 от 02.10.2015 г. по 01.10.2019 г.
Кондиционеры и холодильное оборудование, пункт 12 ТР ТС 018/2011	— " —	— " —
Возможность оснащения аппаратурой спутниковой навигации, пункт 13 ТР ТС 018/2011	— " —	— " —
Интерфейс, пункт 15 ТР ТС 018/2011	— " —	— " —
Световозвращатели, Правила ЕЭК ООН № 3-02	Сообщение, Федеральное агентство по техническому регулированию и метрологии, Российская Федерация	E22 3R-02 07523 Ext.1 от 16.01.2008 г.
Устройства для освещения заднего регистрационного знака, Правила ЕЭК ООН № 4-00	— " —	E22 4R-00 11521 от 25.10.2011 г.
	Сообщение, Государственный Комитет Российской Федерации по стандартизации и метрологии, Российская Федерация	E22 4R-00 96518 от 21.11.1996 г.
Указатели поворота, Правила ЕЭК ООН № 6-01	Сообщение Ministerio de Industria, Energia y Turismo, Испания	E9 6R-01 11567 от 10.07.2014 г. E9 6R-01 11568 от 15.07.2014 г.
	Сертификат, Орган по сертификации изделий электрооборудования и электроники для механических транспортных средств, тракторов и прицепов АНО "СЕРТЭТ", РОСС RU.0001.11MT08, Российская Федерация	C-RU.MT08.B.00621 от 08.09.2014 г. по 01.07.2016 г.
Габаритные огни, сигналы торможения, Правила ЕЭК ООН № 7-02	Сообщение Ministerio de Industria, Energia y Turismo, Испания	E9 7R-02.11567 от 10.07.2014 г. E9 7R-02.11568 от 15.07.2014 г.
	Сообщение, Федеральное агентство по техническому регулированию и метрологии, Российская Федерация	E22 7R-02 S3 11506 от 25.08.2014 г. E22 7R-02 S3 14506 Ext.1 от 03.09.2014 г.
	Сообщение, Государственный Комитет Российской Федерации по стандартизации и метрологии, Российская Федерация	E22 7R-02 98515 Ext.1 от 18.10.2001 г.



## Приложение № 2

1	2	3
Устойчивость к воздействию внешних источников электромагнитного излучения и электромагнитная совместимость, Правила ЕЭК ООН № 10-03	Сертификат соответствия, Орган по сертификации автотехники - механических транспортных средств, запасных частей и принадлежностей АНО "Центр содействия сертификации автотехники", RA.RU.11MT25, Российская Федерация	TC RU C-RU.MT25.B.00196 от 21.05.2015 г. по 20.05.2019 г.
Замки и петли дверей, Правила ЕЭК ООН № 11-02	— " —	TC RU C-RU.MT25.B.00006 от 18.02.2015 г. по 17.02.2019 г. TC RU C-RU.MT25.B.00197 от 21.05.2015 г. по 20.05.2019 г.
Травмобезопасность рулевого управления, Правила ЕЭК ООН № 12-03	Сертификат, Орган по сертификации автотехники - механических транспортных средств, запасных частей и принадлежностей АНО "Центр содействия сертификации автотехники", РОСС RU.0001.11MT25, Российская Федерация	C-RU.MT25.B.10091 от 20.11.2013 г. по 20.11.2017 г.
Эффективность тормозных систем, Правила ЕЭК ООН № 13Н-00	Сертификат соответствия, Орган по сертификации автотехники - механических транспортных средств, запасных частей и принадлежностей АНО "Центр содействия сертификации автотехники", RA.RU.11MT25, Российская Федерация	TC RU C-RU.MT25.B.00021 от 12.03.2015 г. по 12.03.2019 г. TC RU C-RU.MT25.B.00722 от 02.09.2015 г. по 01.09.2019 г.
Места крепления ремней безопасности, Правила ЕЭК ООН № 14-07	— " —	TC RU C-RU.MT25.B.00035 от 23.03.2015 г. по 22.03.2019 г.
Оснащение транспортных средств удерживающими системами, Правила ЕЭК ООН № 16-06	— " —	TC RU C-RU.MT25.B.00036 от 23.03.2015 г. по 22.03.2019 г.
	Сообщение, Vehicle Certification Agency, Великобритания	E11-16R-06 6340 Ext.1 от 28.01.2014 г. E11-16R-06 6263 Ext.1 от 28.01.2014 г. E11-16R-06 7856 от 28.01.2013 г.
Прочность сидений и их креплений, Правила ЕЭК ООН № 17-08	Сертификат соответствия, Орган по сертификации автотехники - механических транспортных средств, запасных частей и принадлежностей АНО "Центр содействия сертификации автотехники", RA.RU.11MT25, Российская Федерация	TC RU C-RU.MT25.B.01403 от 17.11.2015 г. по 16.11.2019 г.





## Приложение № 2

1	2	3
Защита транспортного средства от несанкционированного использования, Правила ЕЭК ООН № 18-02	Сертификат, Орган по сертификации автотехники - механических транспортных средств, запасных частей и принадлежностей АНО "Центр содействия сертификации автотехники", РОСС RU.0001.11MT25, Российская Федерация	C-RU.MT25.B.11593 от 28.12.2013 г. по 28.12.2017 г.
Передние противотуманные фары, Правила ЕЭК ООН № 19-04	Сообщение, Государственный комитет по стандартизации Республики Беларусь, Республика Беларусь	E28 19R-04 1144 от 12.08.2014 г.
Фонари заднего хода, Правила ЕЭК ООН № 23-00	Сообщение Ministerio de Industria, Energia y Turismo, Испания	E9 23R-00.11567 от 10.07.2014 г.
Подголовники сидений, Правила ЕЭК ООН № 25-04	Сертификат соответствия, Орган по сертификации автотехники - механических транспортных средств, запасных частей и принадлежностей АНО "Центр содействия сертификации автотехники", RA.RU.11MT25, Российская Федерация	TC RU C-RU.MT25.B.01403 от 17.11.2015 г. по 16.11.2019 г.
Травмобезопасность наружных выступов, Правила ЕЭК ООН № 26-03	— " —	TC RU C-RU.MT25.B.00015 от 05.03.2015 г. по 04.03.2019 г.
Оснащение звуковыми сигнальными приборами, Правила ЕЭК ООН № 28-00	Сообщение, Ministere des Transports, Франция	TC RU C-RU.MT25.B.00009 от 18.02.2015 г. по 17.02.2019 г. E2 00-4002 от 18.05.1998 г.
Оснащение шинами, Правила ЕЭК ООН № 30-02*	Сообщение, RDW, Нидерланды	E4-30R-02 79525 от 07.10.2014 г. E4-30R-02 38197 от 15.11.2012 г. E4-30R-02 47081 от 10.11.2009 г. E4-30R-02 666810 от 11.06.2013 г. E4-30R-02 61763 от 27.12.2012 г. E4-30R-02 84609 от 11.08.2015 г.
	Сообщение, Федеральное агентство по техническому регулированию и метрологии, Российская Федерация	E22 02 0532 Ext.2 от 20.06.2011 г.
	Сообщение, Государственный Комитет Российской Федерации по стандартизации и метрологии, Российская Федерация	E22 02 0217 Ext.1 от 25.01.2005 г. E22 02 0397 Ext.1 от 25.01.2005 г. E22 02 0536 от 11.12.2003 г. E22 02 0459 от 06.09.2002 г.





## Приложение № 2

1	2	3
Пожарная безопасность, Правила ЕЭК ООН № 34-02	Сертификат соответствия, Орган по сертификации автомотехники - механических транспортных средств, запасных частей и принадлежностей АНО "Центр содействия сертификации автомотехники", RA.RU.11MT25, Российская Федерация	TC RU C-RU.MT25.B.01007 от 13.10.2015 г. по 12.10.2019 г.
Расположение педалей управления, Правила ЕЭК ООН № 35-00	— " —	TC RU C-RU.MT25.B.00285 от 03.06.2015 г. по 02.06.2019 г.
Задние противотуманные огни, Правила ЕЭК ООН № 38-00	Сообщение Ministerio de Industria, Energia y Turismo, Испания	E9 38R-00.11567 от 10.07.2014 г.
Механизмы измерения скорости, Правила ЕЭК ООН № 39-00	Сертификат соответствия, Орган по сертификации автомотехники - механических транспортных средств, запасных частей и принадлежностей АНО "Центр содействия сертификации автомотехники", RA.RU.11MT25, Российская Федерация	TC RU C-RU.MT25.B.00593 от 10.08.2015 г. по 09.08.2019 г.
Оснащение безопасными стеклами, Правила ЕЭК ООН № 43-00	Сообщение, Ministère des transports, Франция	E2 43R 00 0881 Ext.3 от 07.11.1996 г. E2-43R-00 1232 Ext.6 от 01.02.2006 г.
	Сообщение, Ministere des communications et de l'infrastructure, Бельгия	V-E6-43R-00 2092 Ext.14 от 10.02.2006 г. V-E6-43R-00 6723 Ext.15 от 12.03.2007 г. E6 43R-00 048 Ext.15 от 27.10.2006 г.
	Сообщение, Федеральное агентство по техническому регулированию и метрологии, Российская Федерация	II-E22 43R 00 0108 Ext.2 от 01.08.2014 г.
	Сертификат соответствия, Орган по сертификации автомотехники - механических транспортных средств, запасных частей и принадлежностей АНО "Центр содействия сертификации автомотехники", RA.RU.11MT25, Российская Федерация	TC RU C-RU.MT25.B.00286 от 03.06.2015 г. по 02.06.2019 г.
Оснащение устройствами непрямого обзора, Правила ЕЭК ООН № 46-02	Сертификат, Орган по сертификации автомотехники - механических транспортных средств, запасных частей и принадлежностей АНО "Центр содействия сертификации автомотехники", РОСС RU.0001.11MT25, Российская Федерация	C-RU.MT25.B.12216 от 23.06.2014 г. по 23.06.2017 г. C-RU.MT25.B.08498 от 21.06.2016 г. по 21.06.2016 г.





## Приложение № 2

1	2	3
Оснащение устройствами непрямого обзора, Правила ЕЭК ООН № 46-02 (продолжение)	Сертификат соответствия, Орган по сертификации автотехники - механических транспортных средств, запасных частей и принадлежностей АНО "Центр содействия сертификации автотехники", RA.RU.11MT25, Российская Федерация	TC RU C-RU.MT25.B.00287 от 03.06.2015 г. по 02.06.2019 г.
Оснащение устройствами освещения и световой сигнализации, Правила ЕЭК ООН № 48-04	— " —	TC RU C-RU.MT25.B.00040 от 26.03.2015 г. по 25.03.2019 г.
Внешний шум, Правила ЕЭК ООН № 51-02	— " —	TC RU C-RU.MT25.B.00603 от 10.08.2015 г. по 09.08.2019 г. TC RU C-RU.MT25.B.00604 от 10.08.2015 г. по 09.08.2019 г. TC RU C-RU.MT25.B.01274 от 09.11.2015 г. по 08.11.2019 г. TC RU C-RU.MT25.B.01275 от 09.11.2015 г. по 08.11.2019 г.
Специальные предупреждающие огни, Правила ЕЭК ООН № 65-00 (только для 3163-015)	Сообщение, Федеральное агентство по техническому регулированию и метрологии, Российская Федерация	E22 65R-00 09513 от 28.12.2009 г. E22 65R-00 10501 от 28.01.2010 г. E22 65R-00 10510 от 20.05.2010 г.
	Сообщение, Государственный Комитет Российской Федерации по стандартизации и метрологии, Российская Федерация	E22 65R-00 04513 от 03.06.2004 г.
	Сертификат, Орган по сертификации изделий электрооборудования и электроники для механических транспортных средств, тракторов и прицепов АНО "СЕРТЭТ", РОСС RU.0001.11MT08, Российская Федерация	C-RU.MT08.B.00558 от 15.01.2014 г. по 01.07.2016 г. C-RU.MT08.B.00594 от 15.05.2014 г. по 01.07.2016 г.
Рулевое управление, Правила ЕЭК ООН № 79-01	Сертификат соответствия, Орган по сертификации автотехники - механических транспортных средств, запасных частей и принадлежностей АНО "Центр содействия сертификации автотехники", RA.RU.11MT25, Российская Федерация	TC RU C-RU.MT25.B.00041 от 26.03.2015 г. по 25.03.2019 г.
Выбросы, Правила ЕЭК ООН № 83-06 (экологический класс 5)	— " —	TC RU C-RU.MT25.B.00712 от 01.09.2015 г. по 31.08.2019 г.
Максимальная мощность, Правила ООН № 85-00	Декларация, Публичное акционерное общество "Ульяновский автомобильный завод", Российская Федерация	TC № RU Д-RU.MT02.B.00153 от 11.09.2015 г. по 10.09.2019 г.



## Приложение № 2

1	2	3
Дневные ходовые огни, Правила ЕЭК ООН № 87-00	Сообщение, Ministerio de Industria, Energia y Turismo, Испания	E9 R87-00.11568 от 15.07.2014 г.
Фары ближнего и дальнего света, Правила ЕЭК ООН № 112-00	— " —	HCR E9 112-00.11568 от 15.07.2014 г.
Уровень шума от качения шин, Правила ЕЭК ООН № 117-02, стадии 1 и 2*	Сообщение, RDW, Нидерланды	E4 R117-01 2725 SW от 13.07.2011 г. E4 117R-02 2166 S2WR2 от 15.05.2014 г. E4 117R-01 1840SW от 14.06.2010 г. E4 117R-02 4192 S2WR2 от 23.07.2015 г.
	Сообщение, Ministerstvo dopravy, Чехия	E8 117R-01 0049 SW00 от 14.11.2011 г. E8 020023 S2WR2 от 01.07.2013 г. E8 117R-02 0076 S2WR2 от 03.10.2014 г.
	Сообщение, Ministry of transport, Construction and Regional Development, of the Slovak Republic, Словакия	E27 R117-01 0166 SW от 06.12.2010 г. E27 R117-01 0167 SW от 30.08.2011 г. E27 R117-01 0170 SW от 08.12.2010 г. E27 117R-01 0307 SW00 от 29.06.2012 г.
Сцепление шин на мокром покрытии, Правила ЕЭК ООН № 117-02*	Сообщение, RDW, Нидерланды	E4 R117-01 2725 SW от 13.07.2011 г. E4 117R-02 2166 S2WR2 от 15.05.2014 г. E4 117R-01 1840SW от 14.06.2010 г. E4 117R-02 4192 S2WR2 от 23.07.2015 г.
	Сообщение, Ministerstvo dopravy, Чехия	E8 117R-01 0049 SW00 от 14.11.2011 г. E8 020023 S2WR2 от 01.07.2013 г. E8 117R-02 0076 S2WR2 от 03.10.2014 г.
	Сообщение, Ministry of transport, Construction and Regional Development, of the Slovak Republic, Словакия	E27 R117-01 0166 SW от 06.12.2010 г. E27 R117-01 0167 SW от 30.08.2011 г. E27 R117-01 0170 SW от 08.12.2010 г. E27 117R-01 0307 SW00 от 29.06.2012 г.



Одобрение типа транспортного средства № TC RU E-RU.MT02.00328

Стр. 12

## Приложение № 2

1	2	3
Системы отопления, Правила ЕЭК ООН №122-00	Сертификат соответствия, Орган по сертификации автомотехники - механических транспортных средств, запасных частей и принадлежностей АНО "Центр содействия сертификации автомотехники", RA.RU.11MT25, Российская Федерация	TC RU C-RU.MT25.B.01011 от 13.10.2015 г. по 12.10.2019 г.
Передняя обзорность, Правила ЕЭК ООН № 125-00	— " —	TC RU C-RU.MT25.B.00763 от 04.09.2015 г. по 03.09.2019 г.
Внутренний шум, пункт 2 приложения № 3 к ТР ТС 018/2011	— " —	TC RU C-RU.MT25.B.00589 от 10.08.2015 г. по 09.08.2019 г. TC RU C-RU.MT25.B.01271 от 09.11.2015 г. по 08.11.2019 г.
Содержание вредных (загрязняющих) веществ в воздухе обитаемого помеще- ния транспортного средства, пункт 3 приложения № 3 к ТР ТС 018/2011	— " —	TC RU C-RU.MT25.B.01525 от 02.12.2015 г. по 01.12.2019 г.
Устойчивость, пункт 4 приложения № 3 к ТР ТС 018/2011	— " —	TC RU C-RU.MT25.B.00284 от 03.06.2015 г. по 02.06.2019 г.
Вентиляция, отопление и кондиционирование, пункт 6 приложения № 3 к ТР ТС 018/2011	— " —	TC RU C-RU.MT25.B.01526 от 02.12.2015 г. по 01.12.2019 г.
Системы очистки ветрового стекла от обледенения и запотевания, пункт 7 приложения № 3 к ТР ТС 018/2011	Сертификат, Орган по сертификации автомотехники - механических транспортных средств, запасных частей и принадлежностей АНО "Центр содействия сертификации автомотехники", РОСС RU.0001.11MT25, Российская Федерация	C-RU.MT25.B.12274 от 30.06.2014 г. по 30.06.2018 г.
Стеклоочистители и стеклоомыватели, пункт 8 приложения № 3 к ТР ТС 018/2011	Сертификат соответствия, Орган по сертификации автомотехники - механических транспортных средств, запасных частей и принадлежностей АНО "Центр содействия сертификации автомотехники", RA.RU.11MT25, Российская Федерация	TC RU C-RU.MT25.B.01371 от 17.11.2015 г. по 16.11.2019 г.





Одобрение типа транспортного средства № TC RU E-RU.MT02.00328

Стр. 13

## Приложение № 2

1	2	3
Требования к цветографическим схемам, опознавательным знакам, надписям, специальным световым и звуковым сигналам транспортных средств оперативных служб, п. 2.4 Приложения 6 к ТР ТС 018/2011 (только для 3163-015)	Сертификат соответствия, Орган по сертификации автотехники - механических транспортных средств, запасных частей и принадлежностей АНО "Центр содействия сертификации автотехники", RA.RU.11MT25, Российская Федерация	TC RU C-RU.MT25.B.00277 от 01.06.2015 г. по 31.05.2019 г.
Маркировка и возможность идентификации, приложение № 7 к ТР ТС 018/2011	Декларация. Публичное акционерное общество "Ульяновский автомобильный завод", Российская Федерация	TC № RU Д-RU.MT02.B.00179 от 02.10.2015 г. по 01.10.2019 г.

\* Допускается установка шин, соответствующих критериям размерности, минимально допустимого индекса нагрузки, минимальной скоростной категории и имеющих отличные от указанных подтверждающие соответствие документы, при наличии на шинах маркировки по Правилам ЕЭК ООН № 30 или 54, а также по Правилам ЕЭК ООН №117 при условии предоставления в орган по сертификации информации об указанной маркировке.

Руководитель органа по сертификации



Подпись

Б.В. Кисуленко  
инициалы, фамилия

SERT



к одобрению типа транспортного средства № TC RU E-RU.MT02.00328

## ОПИСАНИЕ МАРКИРОВКИ ТРАНСПОРТНОГО СРЕДСТВА

## 1. Место расположения и форма обращения на рынке:

На табличке изготовителя.

Единый знак обращения на рынке государств - членов Таможенного союза наносится в соответствии с Решением Комиссии Таможенного союза от 15 июля 2011 г. № 711.

## 2. Место расположения таблички изготовителя:

На центральной стойке боковины кузова в проеме передней правой двери.

## 3. Место расположения идентификационного номера:

3.1. На табличке изготовителя.

3.2. На горизонтальном фланце верхней панели передка (под капотом, с правой стороны).

## 4. Структура и содержание идентификационного номера (номеров) транспортных средств:

1	2	3	4	5	6	7	8	9	10	11	12	13	14	15	16	17
X	T	T	3	1	6	3	0	0	?	1	?	?	?	?	?	?

поз. 1 - 3: **XTT** - WMI (международный код изготовителя) - Публичное акционерное общество "Ульяновский автомобильный завод".

поз. 4 - 9: **316300** - обозначение типа транспортного средства и модификации - 3163, 3163-015.

поз. 10: Модельный год согласно Таблице 1 Приложения № 7 к техническому регламенту Таможенного союза "О безопасности колесных транспортных средств".

поз. 11: **1** - код сборочного завода - Публичное акционерное общество "Ульяновский автомобильный завод".

поз. 12 - 17: Производственный номер транспортного средства.

Руководитель органа по сертификации



Подпись



Б.В. Кисуленко

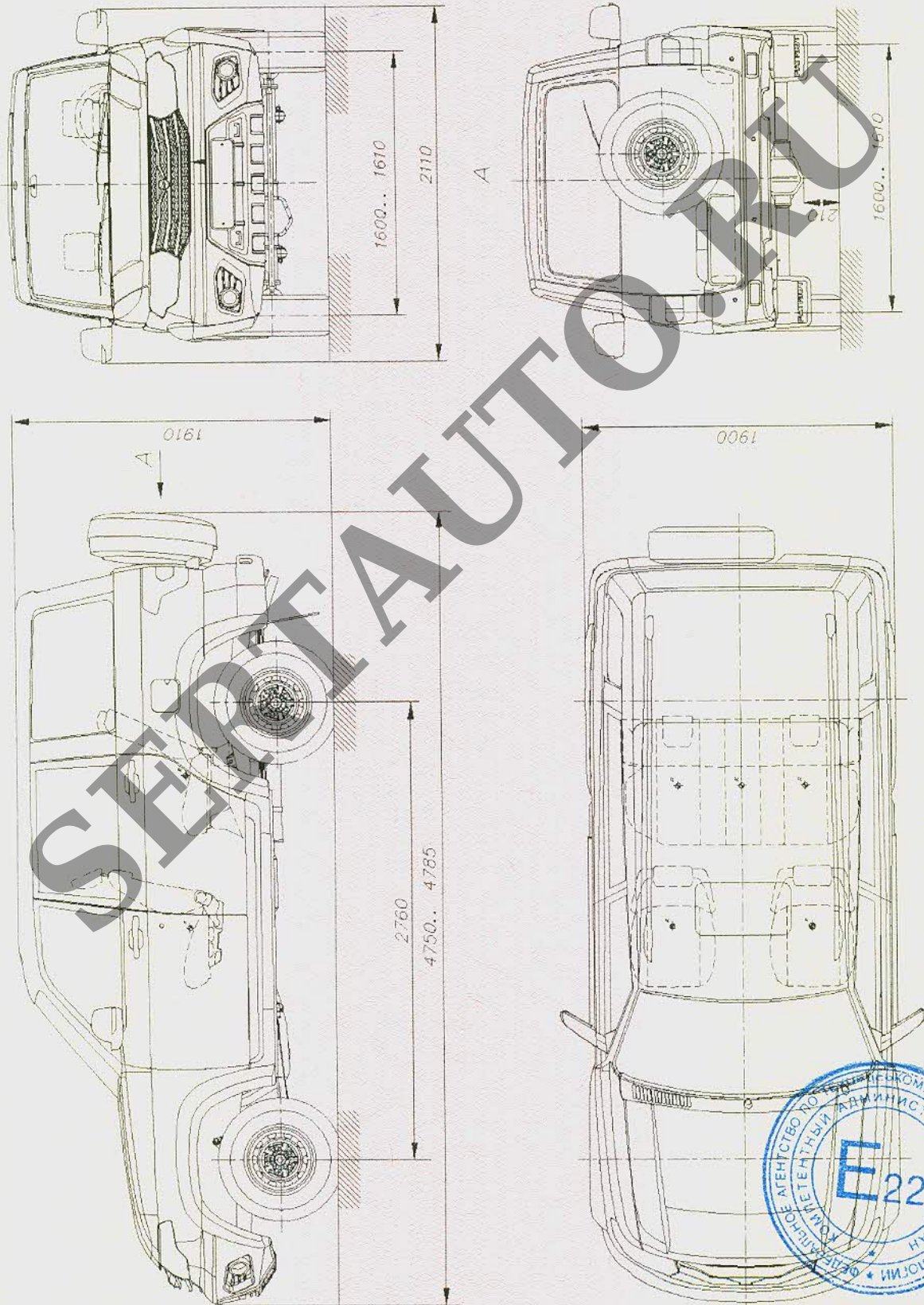
инициалы, фамилия



к одобрению типа транспортного средства № TC RU E-RU.MT02.00328

ОБЩИЙ ВИД ТРАНСПОРТНОГО СРЕДСТВА

УАЗ-3163, модификации 3163, коммерческое наименование УАЗ Патриот / UAZ Patriot

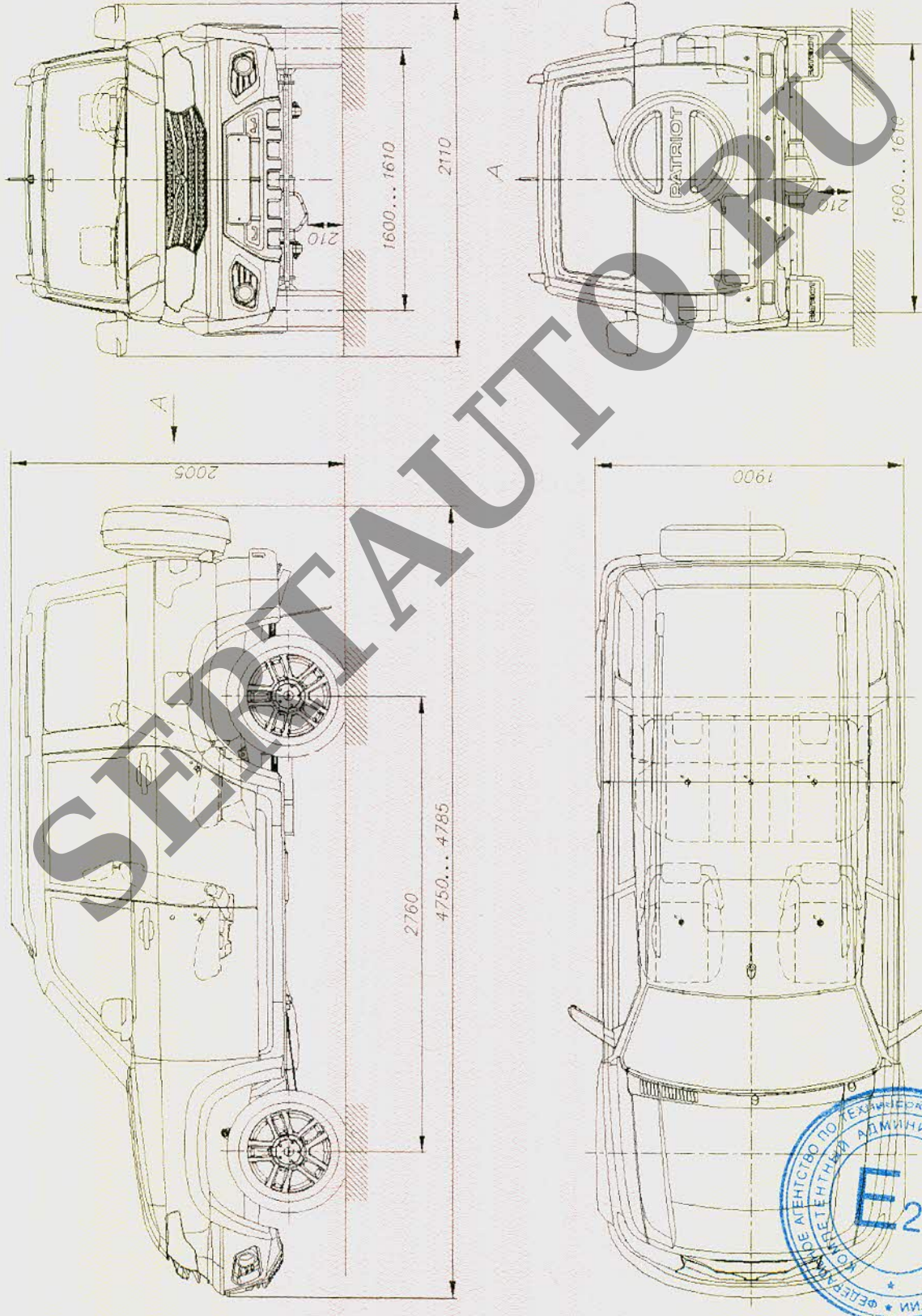




Приложение № 4

**ОБЩИЙ ВИД ТРАНСПОРТНОГО СРЕДСТВА**

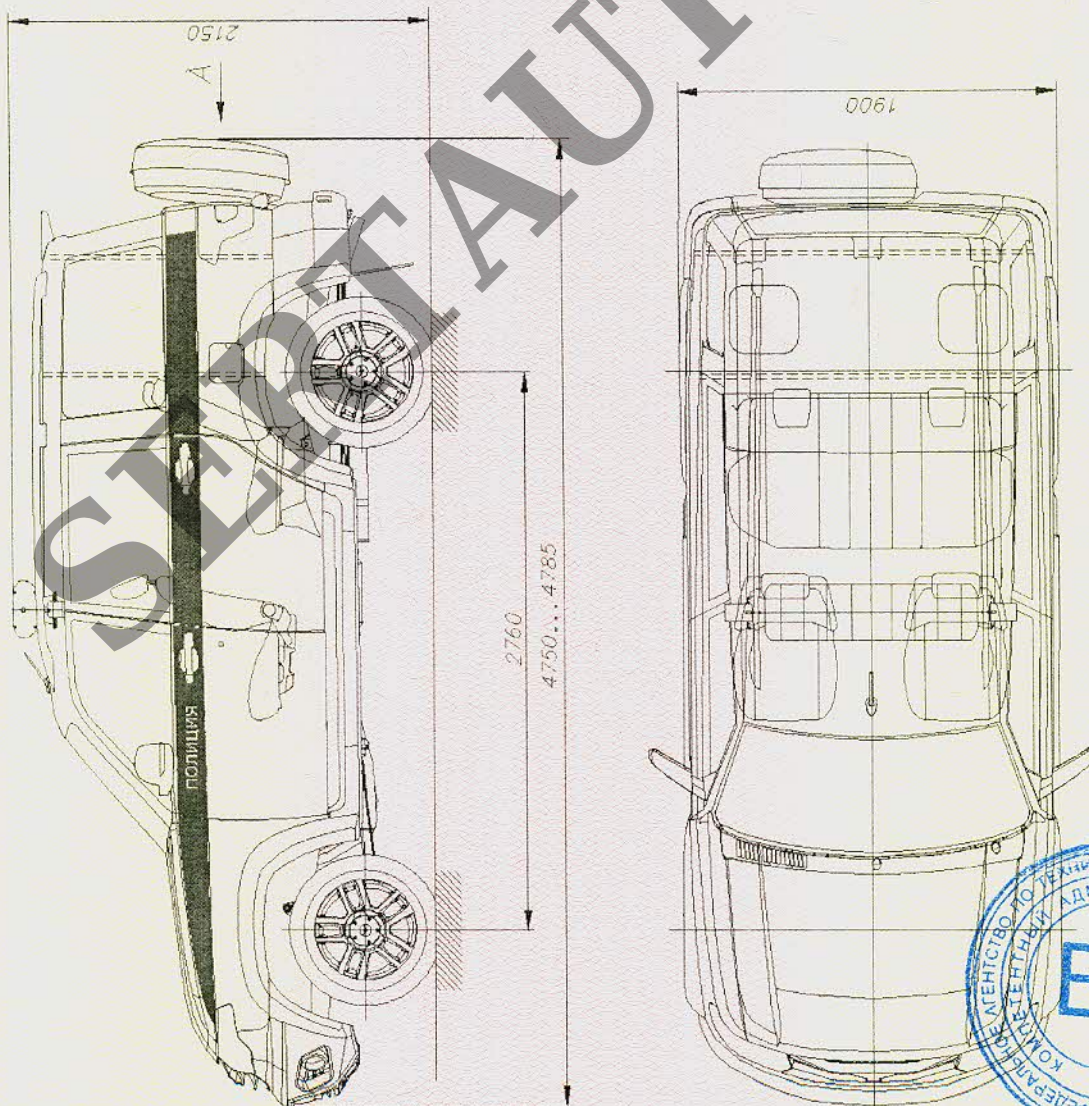
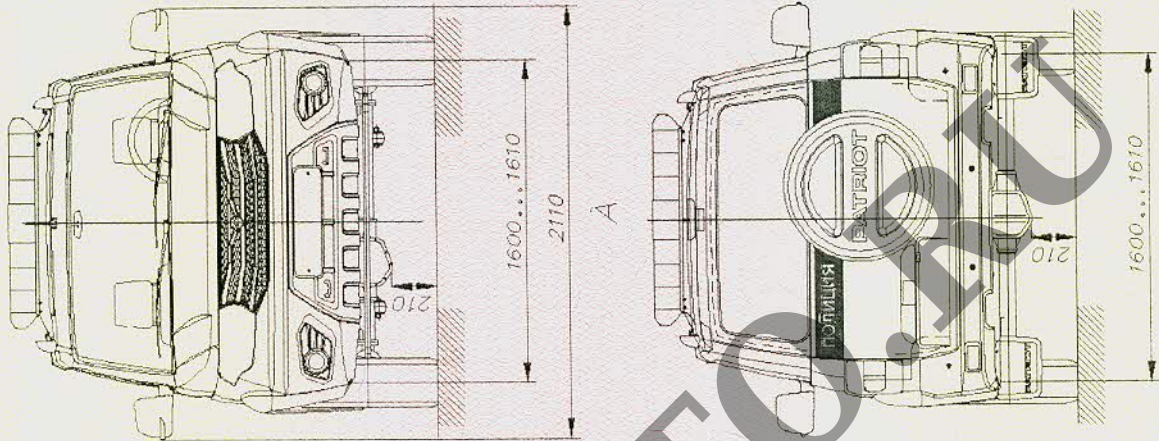
УАЗ-3163, модификации 3163, в комплектации с дополнительным оборудованием,  
 коммерческое наименование УАЗ Патриот / UAZ Patriot





Приложение № 4

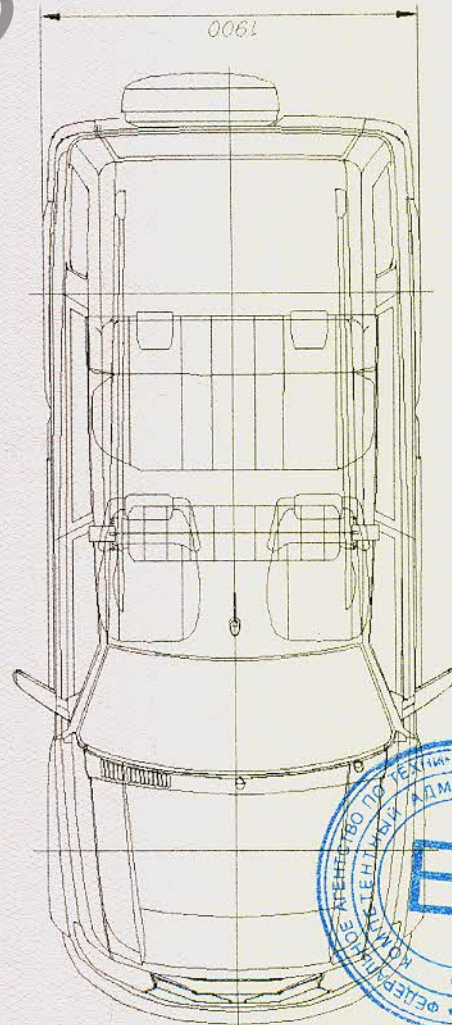
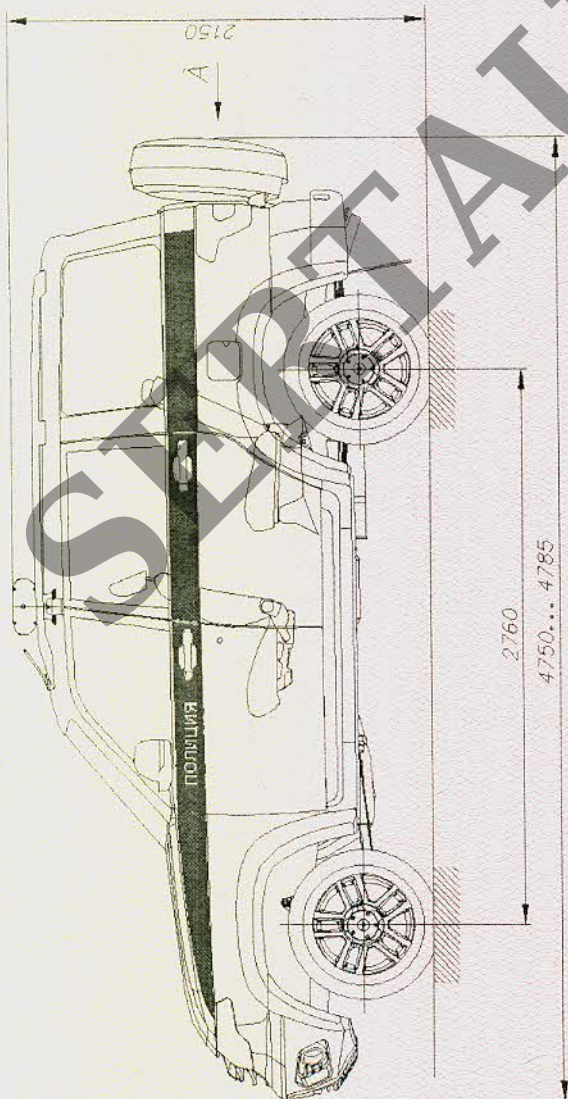
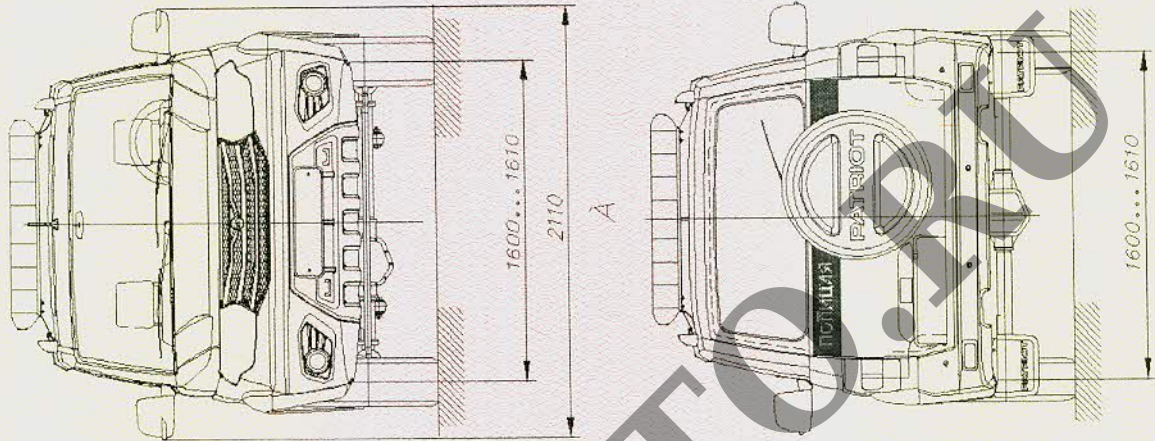
**ОБЩИЙ ВИД ТРАНСПОРТНОГО СРЕДСТВА**  
УАЗ-3163, модификация 3163-015 с перегородкой,  
коммерческое наименование УАЗ Патриот / UAZ Patriot





Приложение № 4

**ОБЩИЙ ВИД ТРАНСПОРТНОГО СРЕДСТВА**  
**УАЗ-3163, модификация 3163-015 без перегородки,**  
**коммерческое наименование УАЗ Патриот / UAZ Patriot**

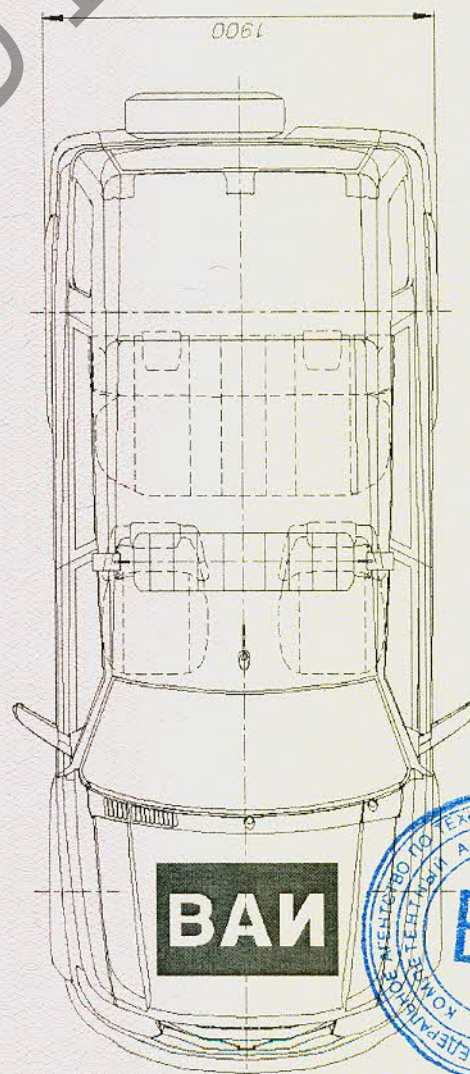
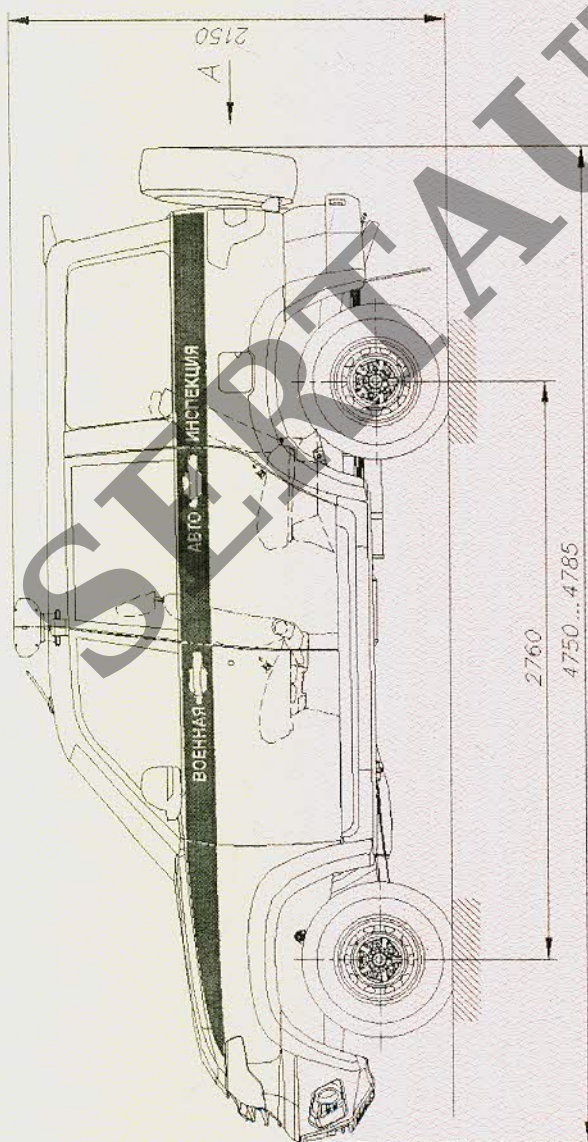
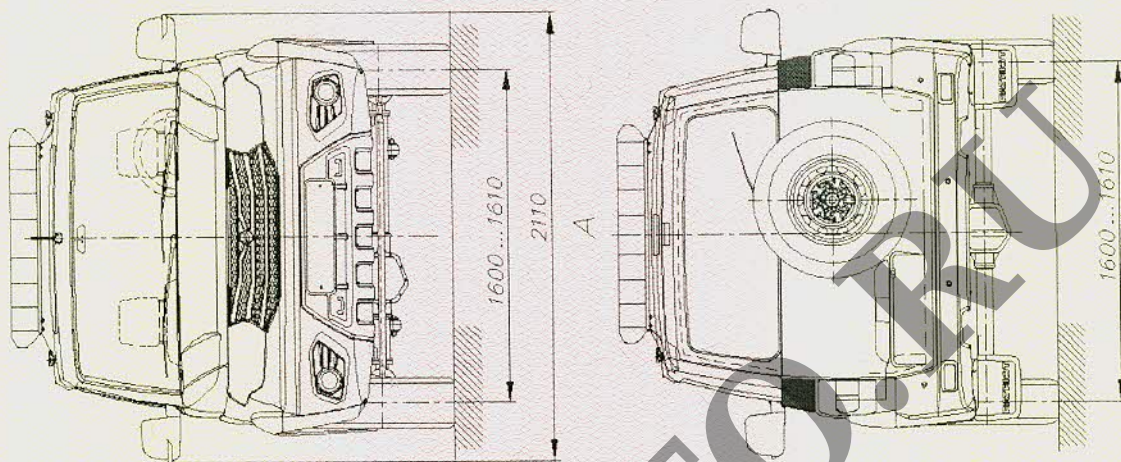




Приложение № 4

ОБЩИЙ ВИД ТРАНСПОРТНОГО СРЕДСТВА

УАЗ-3163, модификация 3163-015, коммерческое наименование УАЗ Патриот / UAZ Patriot





## Приложение № 4

## ОБЩИЙ ВИД ТРАНСПОРТНОГО СРЕДСТВА

УАЗ-3163, модификация 3163-015, в комплектации с дополнительным оборудованием,  
 коммерческое наименование УАЗ Патриот / UAZ Patriot

