

Орган по сертификации  
"Фонд поддержки потребителей" -ОС "МАДИ-ФОНД"  
РОСС RU.0001.11MT20 от 14.12.99 г.  
125829,г.Москва, Ленинградский пр-т,д.64, т. 155-07-78, 155-04-45

РОСС RU.MT20.E00589

25 марта 2004

Тип транспортного средства автомобиль - цистерна вакуумная моделей:  
5668AX (566813-0000010-01) / МВ-10  
566802 (566802-0000010) / МВ-6,6

Шасси транспортного средства УРАЛ 4320(43203) , УРАЛ 5557(55571)

Категория транспортного средства N3G

Код ОКП 48 5313

Код VIN с X5W5668AX ( или X5W566802) \_ 0000011  
по X5W5668AX ( или X5W566802) \_ 0000060

Предприятие изготовитель и его адрес: ООО «Энергомаш», 456400, Челябинская обл.,  
Чебаркульский район, 5-й км автодороги  
Чебаркуль-Архангельское, Российская Федерация

---

#### ОБЩИЕ ХАРАКТЕРИСТИКИ ТРАНСПОРТНОГО СРЕДСТВА

Колесная формула/ведущие  
колеса

6x6 / все

Схема компоновки  
транспортного средства

кабина за двигателем, расположение двигателя –  
переднее продольное

---

РОСС RU.MT20.E00589

Исполнение загрузочного пространства (тип кузова транспортного средства)

цистерна цилиндрического сечения

Кабина

цельнометаллическая, трехместная, двухдверная

	5668AX /MB-10	566802 / MB-6,6
<b>Габаритные размеры, мм</b>		
- длина	9300	7790
- ширина		2500
- высота		3280
База, мм	4555 +1400	3525+1400
Колея передних/задних колес, мм		2020/2020
Масса снаряженного транспортного средства, кг	10660	10500
Полная масса транспортного средства, кг	20885	17250
- на переднюю ось	5445	4750
- на заднюю тележку	15440	12500
Буксировка прицепа не предусматривается		
<b>Двигатель (марка, тип)</b>	ЯМЗ-236НЕ-2 дизель четырехтактный , с жидкостным охлаждением с турбонаддувом и промежуточным охлаждением	
- количество и расположение цилиндров	6, V-образное	
- рабочий объем, см <sup>3</sup>	11150	
- степень сжатия	16,5	
- максимальная мощность, кВт(1/мин)	169 (2100)	
- максимальный крутящий момент, Нм(1/мин)	882 (1100 - 1300)	
Топливо	дизельное	
<b>Система питания</b>	разделенного типа, впрыск топлива под давлением	
ТНВД (марка, тип)	ЯЗТА - 133 или ЯЗДА 324-10	
Форсунки (марка, тип)	ЯЗТА - 267 или ЯЗТА - 51	
Турбокомпрессор (марка,тип)	ЯМЗ, CZ, Гаррет , ТКР-9, К-36,С14,ТО3	
Воздушный фильтр (марка, тип)	КамаЗ, 7405.1109510	

РОСС RU.MT20.E00589

<b>Система выпуска и нейтрализации отработавших газов</b>	с одним глушителем, система нейтрализации отсутствует	
Глушитель (марка, тип)	36-1201010-02	
<b>Трансмиссия</b>	механическая	
Сцепление (марка, тип)	ЯМЗ-182, однодисковое сухое, фрикционное, привод с пневмоусилителем	
Коробка передач (марка, тип)	ЯМЗ - 236У, механическая, пятиступенчатая, трехвальная, с синхронизаторами на II, III, IV и V передачах	
- число передач	5-вперед, 1-назад	
- передаточные числа коробки передач		
	I	5,22
	II	2,90
	III	1,52
	IV	1,00
	V	0,664
	3.X.	5,22
Раздаточная коробка (марка, тип)	УралА3, механическая, двухступенчатая, с блокируемым цилиндрическим межосевым дифференциалом	
-число передач	2	
-передаточные числа раздаточной коробки		
	-высшее	1,21
	-низшее	2,15
Главная передача (марка, тип)	УралА3, двойная, коническо-цилиндрическая	
- передаточное число главной передачи	7,32	
<b>Подвеска</b> (марка, тип)		
- передняя	зависимая, на двух продольных полуэллиптических рессорах, с двумя гидравлическими телескопическими амортизаторами	
- задняя	зависимая, балансирующая, с реактивными штангами, на двух продольных полуэллиптических рессорах	

РОСС RU.MT20.E00589

**Тормозные системы**

- рабочая (марка, тип)	двухконтурная, с пневмогидравлическим приводом, с разделением на контуры передней оси и задней тележки, с АБС, тормозные механизмы всех колес - барабанные
- запасная (марка, тип)	любой из контуров рабочей тормозной системы
- стояночная (марка, тип)	трансмиссионная, привод механический, тормозной механизм барабанного типа
- вспомогательная (марка, тип)	моторный тормоз-замедлитель с пневматическим приводом

**Рулевое управление**  
(марка, тип)

УралАЗ 4320Я-3400020, рулевой механизм типа "двухзаходный червяк-боковой зубчатый сектор", рулевой привод с гидроусилителем или МАЗ - 64229, рулевой механизм "винт- гайка на циркулирующих шариках-рейка-сектор", рулевой привод с гидроусилителем

<b>Шины</b> (размерность, марка)	14.00R 20, ОИ-25	12.00R20, У-4 ИД-304	1200x500x508, ИД-П284
минимально допустимый индекс нагрузки, скоростная категория)	148/147 G	150/146 J	156/150 F

**Дополнительное оборудование транспортного средства**

стеклоочиститель, система обдува и омыватель лобового стекла, отопитель кабины, система вентиляции, зеркала заднего вида, противосолнечные козырьки, звуковой сигнал, централизованная система контроля и регулирования давления воздуха в шинах, цистерна, компрессорная станция, специальный сигнальный огонь

Описание маркировки транспортного средства приведено в приложении № 2  
Общий вид транспортного средства приведен в приложении № 3 на рис. 1, 2

автомобиль - цистерна вакуумная моделей: 5668АХ (566813-0000010-01) / МВ-10, 566802 (566802-0000010) / МВ-6,6

Руководитель органа  
по сертификации «МАДИ-ФОНД»  
..... А.М. Иванов  
подпись

Зам.

А.Г.Пасько

РОСС RU.MT20.E00589

Приложение № 2 к Одобрению типа  
транспортного средства**ОПИСАНИЕ МАРКИРОВКИ ТРАНСПОРТНОГО СРЕДСТВА**

1. Место расположения и форма знака соответствия - на табличке предприятия изготовителя. Знак соответствия выполнен по ГОСТ Р 50460-92 с указанием номера данного «Одобрения типа транспортного средства».
2. Место расположения таблички предприятия – изготовителя - в правом дверном проеме кабины, на пороге
3. Место расположения идентификационного номера (код VIN):
  - 3.1. На табличке предприятия изготовителя.
  - 3.2. В правом дверном проеме кабины, на пороге
4. Структура и содержание идентификационного номера транспортного средства:

1	2	3	4	5	6	7	8	9	10	11	12	13	14	15	16	17
X	5	W	5	6	6	8	?	?	?	?	?	?	?	?	?	?

Поз. 1-3: международный идентификационный код изготовителя (WMI) (X5W - для ООО «Энергомаш», Челябинская обл., Чебаркульский район )

Поз. 4-9: 5668?? – описательная часть - тип транспортного средства (5668AX - для автомобиля модели 5668AX, 566802 - для автомобиля модели 566802)

Поз. 10: ? – год выпуска ( 3 – 2003 г ., 4 - 2004 г.)

Поз. 11-17: ? –производственный номер транспортного средства (с 0000011 по 0000060)

Остальная маркировка автомобиля соответствует маркировке шасси и располагается в местах, указанных в руководстве по эксплуатации УРАЛ

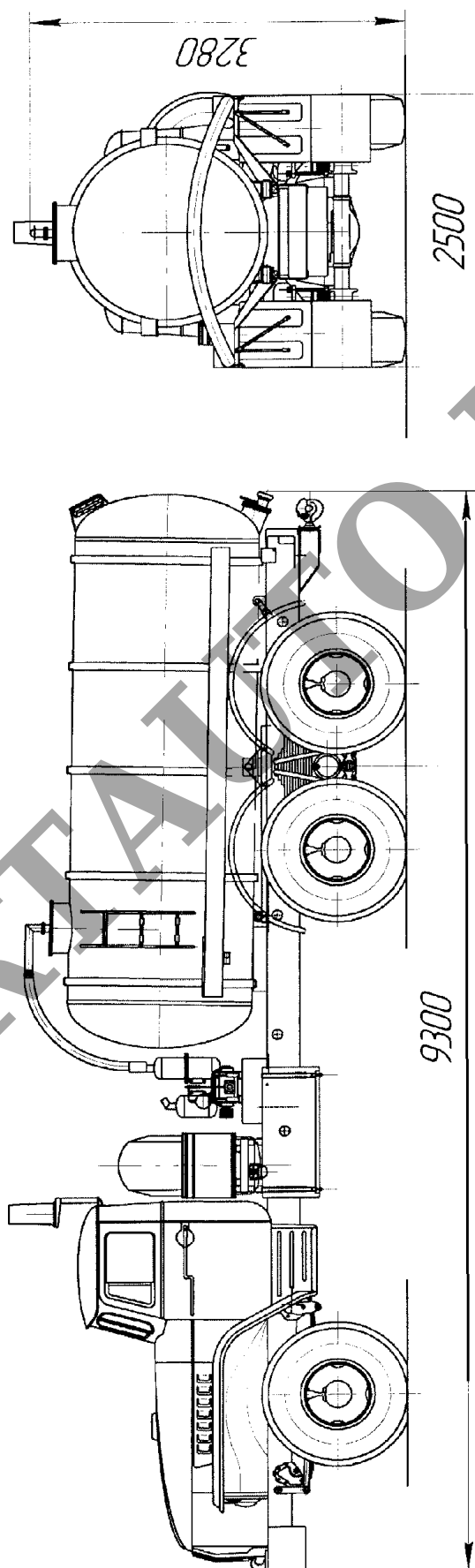


Рис. 1. Автомобиль - цистерна вакуумная модели 5668AX (566813-000010-01) / МВ-10.

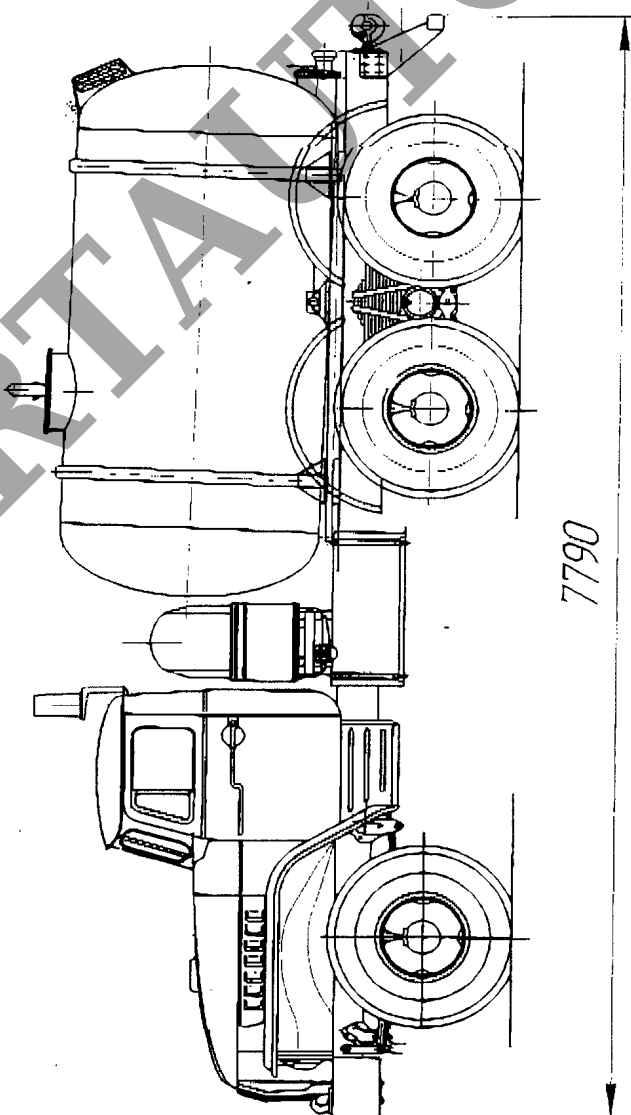
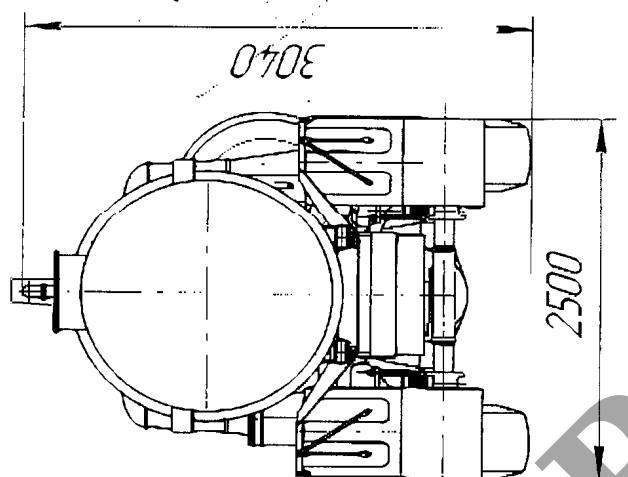


Рис. 2. Автомобиль - цистерна вакуумная модели 566802 (566802-0000010) / МВ-6,6.