

Орган по сертификации  
“Фонд поддержки потребителей” -ОС “МАДИ-ФОНД”  
РОСС RU.0001.11MT20 от 14.12.99 г.  
125829,г.Москва, Ленинградский пр-т,д.64, т. 155-07-78, 155-04-45

РОСС RU.MT20.E00591

26 марта 2004

Тип транспортного средства	полуприцеп - фургон моделей: 97142 (97142-0000010), 971403 (971403-0000010), 971402 (971402-0000010)
Базовый полуприцеп (шасси)	МТМ 9330... - для 97142, МТМ 9330-01 - для 971403, МТМ 9330-02 -для 971402
Категория транспортного средства	О4
Код ОКП	45 2630
Код VIN	с Х6397140 _ ( или Х63971420 ) _ 0000001 по Х6397140 _ ( или Х63971420 ) _ 0000020
Предприятие изготовитель и его адрес:	ООО «Техпро», 249020, г.Обнинск, Калужская обл., р-н Плотины

---

#### ОБЩИЕ ХАРАКТЕРИСТИКИ ТРАНСПОРТНОГО СРЕДСТВА

Количество осей/колес

2/8

Тип кузова

металлический фургон прямоугольной формы с теплоизоляцией в межобшивочном пространстве или без него , с двустворчатой задней дверью, с углом открывания каждой створки – 270 град.

---

РОСС RU.MT20.E00591

	модель		
	97142	971403	971402
<b>Габаритные размеры, мм</b>			
- длина	13700	11035	12460
- ширина		2500	
- высота		4000	
База, мм	7015+ 2050	5545+ 2050	7015+ 2050
Колея колес, мм		1800	
<hr/>			
Масса снаряженного транспортного средства, кг	8200	7500	
Полная масса транспортного средства, кг	28800		34700
- на переднюю ось		10000	
- на заднюю ось		10000	
- на сцепное устройство	8800		14700
<hr/>			
<b>Подвеска</b> (марка, тип)	механическая , рессорная, балансирующая на четырех рессорах, со стабилизатором поперечной устойчивости		
<hr/>			
<b>Тормозные системы</b>			
- рабочая (марка, тип)	двухпроводная, привод пневматический, тормозные механизмы всех колес барабанные, привод пневматический, с АБС		
- стояночная (марка, тип)	привод – механический тросовый к тормозным механизмам колес обеих осей		
<hr/>			

РОСС RU.MT20.E00591

**Шины**

(- размерность, марка	11.00R20 ИД-30М.У4
- минимально допустимый индекс нагрузки	145/143
- скоростная категория)	J

---

<b>Дополнительное оборудование транспортного средства</b>	противооткатные башмаки – 2 шт.
---	---------------------------------

---

Описание маркировки транспортных средств приведено в приложении № 2  
Общий вид транспортных средств приведен в приложении № 3 на рис.1

полуприцеп - фургон моделей: 97142 (97142-0000010), 971403 (971403-0000010),  
971402 (971402-0000010)

Руководитель органа  
по сертификации «МАДИ-ФОНД»  
..... А.М. Иванов  
подпись

Зам.

А.Г. Пасько

РОСС RU.MT20.E00591

Приложение № 2 к "Одобрению типа транспортного средства"

**ОПИСАНИЕ МАРКИРОВКИ ТРАНСПОРТНОГО СРЕДСТВА**

1. Место расположения и форма знака соответствия - рядом с табличкой изготовителя. Знак соответствия выполнен по ГОСТ Р 50460-92 с указанием номера данного «Одобрения типа транспортного средства».
2. Место расположения таблички изготовителя - на раме, спереди с правой стороны по ходу движения.
3. Место расположения идентификационного номера (код VIN):
  - 3.1. На табличке предприятия - изготовителя.
  - 3.2. На правом лонжероне рамы, в передней части полуприцепа.
4. Структура и содержание идентификационного номера транспортного средства:

1	2	3	4	5	6	7	8	9	10	11	12	13	14	15	16	17
X	6	3	9	7	1	4	?	?	?	?	?	?	?	?	?	?

Поз. 1-3: международный идентификационный код изготовителя (WMI) (X63 - для ООО "Техпро")

Поз. 4-9: ? – описательная часть - тип транспортного средства (971420 - для полуприцепа-фургона 97142, 971403 - для полуприцепа-фургона 971403, 971402 - для полуприцепа-фургона 971402)

Поз. 10: ? – год выпуска ( 3 – 2003 г., 4 - 2004 г.)

Поз. 11-17: ? – производственный номер транспортного средства ( с 0000001- 0000020)

Приложение №3 к "Одобрению  
 типа транспортного средства"  
 № РОСС RU.МТ20.Е00591

	А	Б	В	Г
97142	7015	13700	2500	2050
971402	7015	12460	2500	2050
971403	5545	11035	2500	2050

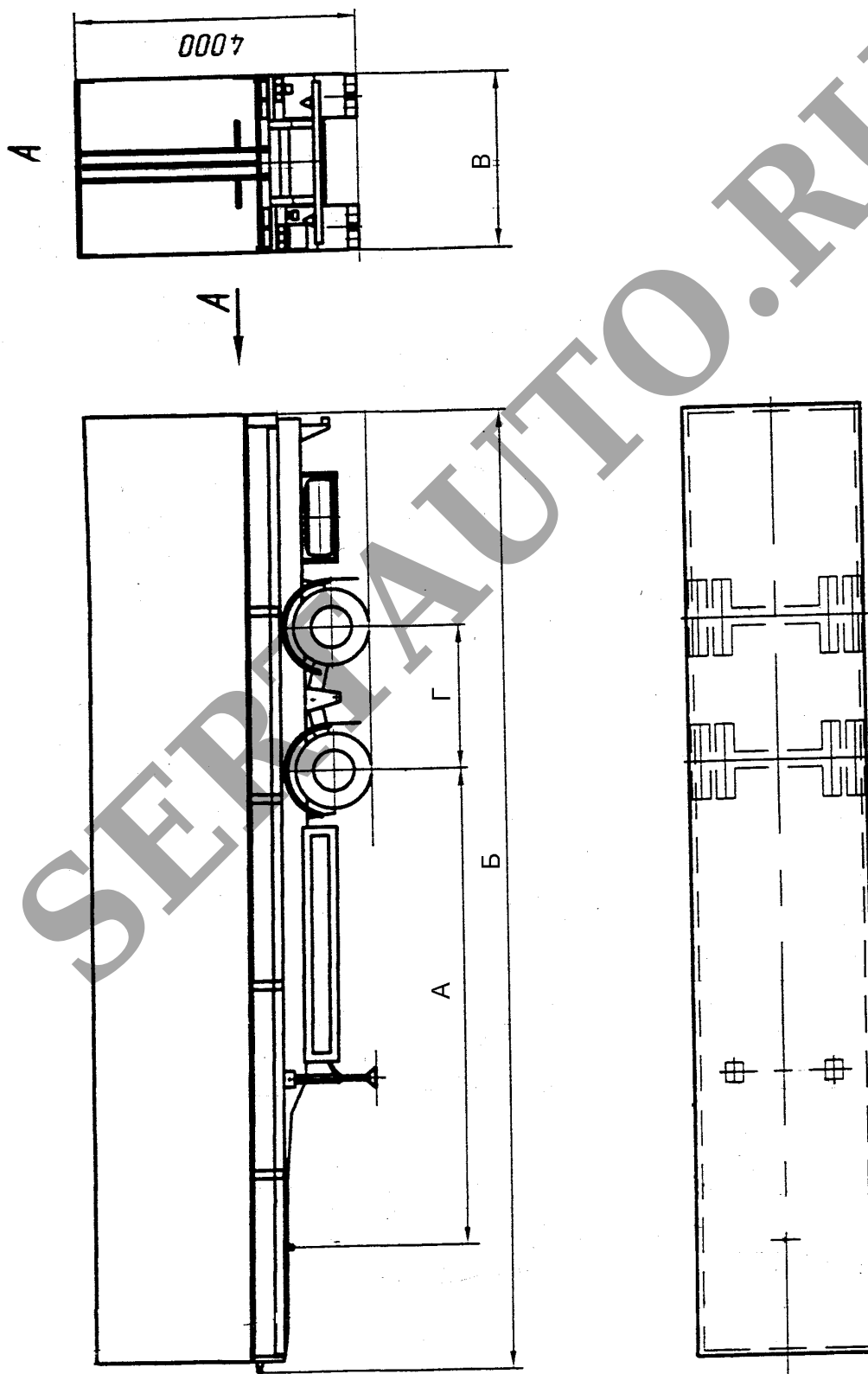


Рис. 1. Полуприцеп - фургон моделей 97142, 971402, 971403