

ТАМОЖЕННЫЙ СОЮЗ

ОДОБРЕНИЕ ТИПА ТРАНСПОРТНОГО СРЕДСТВА



№ ТС ВУ Е-CN.117.00019.П1

Срок действия с 01 декабря 2022 г. по 30 ноября 2025 г.

ОРГАН ПО СЕРТИФИКАЦИИ

продукции машиностроения "АКАДЕМ-СЕРТ" Общества с ограниченной ответственностью "АКАДЕМ-СЕРТ" (ООО ОС "АКАДЕМ-СЕРТ")

место нахождения: 220072, Республика Беларусь, г. Минск, ул. Академическая, 12, комната №209; фактический адрес: 220072, Республика Беларусь, г. Минск, ул. Академическая, 12, комната №209;

тел.: +375 17 378 24 68 / факс: +375 17 378 24 68;

электронная почта: akademsert209@mail.ru; аттестат аккредитации № ВУ/112 117.01 до 11.01.2027

ТРАНСПОРТНЫЕ СРЕДСТВА

МАРКА	XCMG
КОММЕРЧЕСКОЕ НАИМЕНОВАНИЕ	—
ТИП	XCT25L4 S
МОДИФИКАЦИИ	XCT25L4_S/25, XCT25L4_S/27, XCT25L4_S/28
КАТЕГОРИЯ	N ₃
ЭКОЛОГИЧЕСКИЙ КЛАСС	6
ЗАЯВИТЕЛЬ И ЕГО АДРЕС	Общество с ограниченной ответственностью «СюйГун Ру», ОГРН 1127746599628, место нахождения и фактический адрес: 119619, г. Москва, Новомещерский проезд, д. 9, строение 1, помещение V, комната № 21, Российская Федерация, тел.: +7 (495) 995-26-33, факс: —, электронная почта: info@xcmg-ru.ru
ИЗГОТОВИТЕЛЬ И ЕГО АДРЕС	Xuzhou Heavy Machinery Co., Ltd., место нахождения и фактический адрес: No. 68 Gaoxin Road, Xuzhou Economic and Technology Developing Zone, Xuzhou, Jiangsu, Китайская Народная Республика
ПРЕДСТАВИТЕЛЬ ИЗГОТОВИТЕЛЯ И ЕГО АДРЕС	Представитель в Российской Федерации: Общество с ограниченной ответственностью «СюйГун Ру», ОГРН 1127746599628, место нахождения и фактический адрес: 119619, г. Москва, Новомещерский проезд, д. 9, строение 1, помещение V, комната № 21, Российская Федерация, тел.: +7 (495) 995-26-33, факс: —, электронная почта: info@xcmg-ru.ru Представитель в Республике Беларусь: Общество с ограниченной ответственностью «Белтехникпартнёр», УНП 692213202, ОКЮЛП 692213202, место нахождения и фактический адрес: 223039,

ПРЕДСТАВИТЕЛЬ ИЗГОТОВИТЕЛЯ И ЕГО АДРЕС (продолжение)	Минская область, Минский район, Ждановичский с/совет, 51, район д. Дектяревка, офис 120, Республика Беларусь, тел.: +375 44 563 71 10, факс: —, электронная почта: info@beltp.by Представитель в Республике Казахстан, Республике Армения и Киргизской Республике: Товарищество с ограниченной ответственностью «ХСМГ XuGong KZ (ЭксСиЭмДжи СюйГун КЗ)», БИН 160840016422, место нахождения и фактический адрес: г. Алматы, пр. Аль-Фараби, дом № 7, блок 4а, офис 38, Республика Казахстан, тел.: +77273110209, факс: —, электронная почта: Xcmg_almaty@mail.ru
СБОРОЧНЫЙ ЗАВОД И ЕГО АДРЕС	Xuzhou Heavy Machinery Co., Ltd. Jinshanjiao Plant, место нахождения и фактический адрес: №68 Gaoxin Road, Xuzhou Economic and Technology Developing Zone, Xuzhou, Jiangsu, Китайская Народная Республика
ПОСТАВЩИК СБОРОЧНЫХ КОМПЛЕКТОВ И ЕГО АДРЕС	—

соответствуют требованиям технического регламента Таможенного союза "О безопасности колесных транспортных средств".

Действие данного ОДОБРЕНИЯ ТИПА ТРАНСПОРТНОГО СРЕДСТВА распространяется на серийно выпускаемую продукцию.

Данное ОДОБРЕНИЕ ТИПА ТРАНСПОРТНОГО СРЕДСТВА без приложений недействительно.

Приложение № 1. Общие характеристики транспортного средства

Приложение № 2. Перечень документов, явившихся основанием для оформления ОДОБРЕНИЯ ТИПА ТРАНСПОРТНОГО СРЕДСТВА

Приложение № 3. Описание маркировки транспортного средства

Приложение № 4. Общий вид транспортного средства на трех страницах

ДОПОЛНИТЕЛЬНАЯ ИНФОРМАЦИЯ

В связи с превышением транспортным средством габаритных и весовых ограничений, указанных в пункте 1.1, 2.1, 2.2 Приложения №5 к техническому регламенту Таможенного союза ТР ТС 018/2011 «О безопасности колесных транспортных средств», для его передвижения по территории Евразийского экономического союза необходимо оформление специального разрешения.

Руководитель органа по сертификации**С.Н. Поддубко**
инициалы, фамилия

Дата оформления « 28 » ноября 2022 г.

ОДОБРЕНИЕ ТИПА ТРАНСПОРТНОГО СРЕДСТВА УТВЕРЖДЕНО.**Внесена запись в реестр за № ТС ВУ Е-CN.117.00019.П1 от « 01 » декабря 2022 г.****Руководитель**
(заместитель Руководителя)**ГОССТАНДАРТА**
наименование уполномоченного органа
государственного управления**А.А. Бурак**
инициалы, фамилия**СВЕДЕНИЯ О СЕРТИФИКАТЕ ЭП**Сертификат: 40E5CEF3A35F983600144509
Кому выдан: Поддубко Сергей Николаевич
Действителен: с 12.04.2022 до 11.04.2024**СВЕДЕНИЯ О СЕРТИФИКАТЕ ЭП**Сертификат: 40E5A4547AEC815000EDCC0
Кому выдан: Бурак Александр Андреевич
Действителен: с 06.05.2021 до 05.05.2023

к одобрению типа транспортного средства № ТС ВУ Е-CN.117.00019.П1

ОБЩИЕ ХАРАКТЕРИСТИКИ ТРАНСПОРТНОГО СРЕДСТВА

Колесная формула/ведущие колеса	6x4 / 2-ой и 3-ей осей
Схема компоновки транспортного средства	кабина перед двигателем
Расположение двигателя	заднее продольное
Исполнение грузочного пространства	гидрофицированное крановое оборудование с кабиной управления, на дополнительной раме с поворотной платформой грузоподъемностью 25 т
Назначение	для выполнения погрузочно-разгрузочных и строительно-монтажных работ
Кабина	цельнометаллическая, двухдверная, двухместная

для модификаций	XCT25L4_S/25	XCT25L4_S/27	XCT25L4_S/28
Габаритные размеры, мм			
– длина	11876		12325
– ширина		2550	
– высота		3450	
База, мм		4900 + 1420	
Колея колес 1-ой / 2-ой / 3-ей оси, мм		2073 / 1838 / 1838	

для модификаций	XCT25L4_S/25	XCT25L4_S/27	XCT25L4_S/28
Масса транспортного средства в снаряженном состоянии, кг	25000	27000	28000
Технически допустимая максимальная масса транспортного средства, кг		28000	
Технически допустимая максимальная масса, приходящаяся на каждую из осей транспортного средства, начиная с передней оси, кг			
– на 1-ую ось		9000	
– на 2-ую ось		9500	
– на 3-ью ось		9500	
Максимальная масса прицепа, кг	буксировка прицепа не предусмотрена		

Приложение № 1

Двигатель внутреннего сгорания (марка, тип)	SDEC, SC7H260Q5
	четырехтактный дизельный с турбонаддувом
– количество и расположение цилиндров	6, рядное
– рабочий объем цилиндров, см ³	6440
– степень сжатия	17.1...17.5
– максимальная мощность, кВт (мин ⁻¹)	188 (2300)
– максимальный крутящий момент, Н·м (мин ⁻¹)	1000 (1200...1600)
Топливо	дизельное топливо
Система питания (тип)	впрыск топлива под давлением Common Rail
Блок управления (маркировка)	c32ECU, DENSO
ТНВД (тип, маркировка)	HP3, DENSO
Форсунки (тип, маркировка)	G3, DENSO
Нагнетатель воздуха (тип, маркировка)	—
Воздушный фильтр (тип, маркировка)	сухого типа, с бумажным фильтрующим элементом, Shanghai Fleetguard Filter Co., Ltd AH24182-XG
Глушители шума впуска (маркировка)	
– 1 ступень	Shanghai Fleetguard Filter Co., Ltd AH24182-XG
Система выпуска и нейтрализации отработавших газов	система селективного каталитического восстановления (SCR)
Нейтрализаторы (маркировка)	
– 1 ступень	встроен в глушитель
Глушители (маркировка)	
– 1 ступень	Shanghai Diesel Engine Co.,Ltd
Фильтр твердых частиц	—
Трансмиссия	механическая
Сцепление (марка, тип)	Sichuan Pixian Clutch Co., Ltd., MF430B или Changchun Yidong Clutch Co.,Ltd. или HuBei TriRing Co.,Ltd. или Rongcheng Huanghai Clutch Co.,Ltd., сухое, однодисковое
Коробка передач (марка, тип)	Shaanxi Fast Gear Co., Ltd., 8JS118TB-B с ручным управлением

Приложение № 1

– число передач и передаточные числа	вперед – 8, назад – 1
I -	11.400
II -	7.940
III -	5.630
IV -	4.060
V -	2.810
VI -	1.960
VII -	1.390
VIII -	1.000
З.Х. -	11.350
Главная передача (тип)	Shaan xiHande Axle Co., Ltd, одинарная
– передаточное число	5.571

Подвеска	
Передняя (описание)	зависимая, на двух продольных полуэллиптических рессорах, с гидравлическими телескопическими амортизаторами
Задняя (описание)	зависимая, балансирная, на двух продольных полуэллиптических рессорах

Рулевое управление (описание)	с гидроусилителем
– рулевой механизм (тип)	«винт-шариковая гайка-рейка- зубчатый сектор»

Тормозные системы	
Рабочая (описание)	двухконтурная, пневматическая, с разделением на контуры по осям (2, 3 и 1), с АБС; тормозные механизмы первой оси – дисковые , второй и третьей осей - барабанные
Запасная (описание)	один из контуров тормозной системы
Стояночная (описание)	тормозные механизмы колес задней тележки (второй и третьей осей) с приводом от пружинных энергоаккумуляторов
Вспомогательная (износостойкая) (описание)	газодинамический тормоз, установленный в выпускной системе двигателя

Шины	обозначение размера	индекс несущей способности для максимально допустимой нагрузки	обозначение категории скорости
	315/80R22,5	160 / 157	J
	14.00R20	164 / 161	G

Приложение № 1

Оборудование транспортного средства	поворотная платформа с кабиной управления, грузовой лебедкой и опорами; телескопическая стрела с грузовым канатом, крюковой подвеской и гуськом; электрооборудование и приборы безопасности, устройство вызова экстренных оперативных служб
--	---

Руководитель органа по сертификации

С.Н. Поддубко
инициалы, фамилия

SERTIAUTO.RU

к одобрению типа транспортного средства № ТС ВУ Е-CN.117.00019.П1

**Перечень документов, явившихся основанием для оформления
ОДОБРЕНИЯ ТИПА ТРАНСПОРТНОГО СРЕДСТВА**

Элементы объектов технического регулирования, в отношении которых установлены требования	Наименование и происхождение документа, подтверждающего соответствие	Номер документа и дата выпуска
1	2	3
Кондиционеры и холодильное оборудование, пункт 12 ТР ТС 018/2011	Декларация о соответствии, Общество с ограниченной ответственностью «СьюГун Ру», Российская Федерация	ЕАЭС № ВУ/112 11.01. ТР018 117 00049 с 31.10.2019 по 30.10.2023
Возможность оснащения аппаратурой спутниковой навигации, пункт 13 ТР ТС 018/2011	—"	—"
Оснащение устройством вызова экстренных оперативных служб, пункт 13.1 ТР ТС 018/2011	—"	—"
Возможность оснащения тахографами, пункт 14 ТР ТС 018/2011	—"	—"
Интерфейс, пункт 15 ТР ТС 018/2011	—"	—"
Световозвращатели, Правила ООН № 3-02	Сообщение, Road Transport Department, Республика Кипр	E49*48R05/12*0001*00 от 07.08.2019
Устройства для освещения заднего регистрационного знака, Правила ООН № 4-00	—"	—"
Указатели поворота, Правила ООН № 6-01	—"	—"
Габаритные огни, сигналы торможения, Правила ООН № 7-02	—"	—"
Устойчивость к воздействию внешних источников электромагнитного излучения и электромагнитная совместимость, Правила ООН № 10-05	Сообщение, Repubblica di San Marino Autorità per l'Omologazione, Республика Сан-Марино	E57*10R05/01*0053*00 от 02.09.2019
Эффективность тормозных систем, Правила ООН № 13-11	—"	E57*13R11/16*0025*00 от 15.07.2019

Приложение № 2

1	2	3
Места крепления ремней безопасности, Правила ООН № 14-09	Сообщение, Repubblica di San Marino Autorità per l'Omologazione, Республика Сан-Марино	E57*14R09/00*0011*00 от 02.09.2019
Оснащение транспортных средств удерживающими системами, Правила ООН № 16-06	—"—	E57*16R06/06*0007*00 от 02.09.2019
Прочность сидений и их креплений, Правила ООН № 17-08	—"—	E57*17R08/03*0007*00 от 02.09.2019
Защита транспортного средства от несанкционированного использования, Правила ООН № 18-03	—"—	E57*18R03/03*0009*00 от 02.09.2019
Передние противотуманные фары, Правила ООН № 19-03	Сообщение, Road Transport Department, Республика Кипр	E49*48R05/12*0001*00 от 07.08.2019
Фонари заднего хода, Правила ООН № 23-00	—"—	—"—
Выбросы, Правила ООН № 24-03	Сообщение, Repubblica di San Marino Autorità per l'Omologazione, Республика Сан-Марино	E57*24R03/04*0002*00 от 02.09.2019
Оснащение звуковыми сигнальными приборами, Правила ООН № 28-00	—"—	E57*28R00/05*0012*00 от 11.07.2019
Защитные свойства кабин, Правила ООН № 29-03	—"—	E57*29R03/04*0003*00 от 02.09.2019
Пожарная безопасность, Правила ООН № 34-02	Сообщение, Road Transport Department, Республика Кипр	E49*34R02/06*0001*00 от 05.08.2019
Задние противотуманные огни, Правила ООН № 38-00	—"—	E49*48R05/12*0001*00 от 07.08.2019
Механизмы измерения скорости, Правила ООН № 39-01	Сообщение, Repubblica di San Marino Autorità per l'Omologazione, Республика Сан-Марино	E57*39R01/01*0011*00 от 02.09.2019
Оснащение безопасными стёклами, Правила ООН № 43-01	—"—	E57*43R01/05*0005*00 от 02.09.2019
Оснащение устройствами непрямого обзора, Правила ООН № 46-02	Сообщение, Road Transport Department, Республика Кипр	E49*46R02/05*0001*00 от 06.08.2019

Приложение № 2

1	2	3
Оснащение устройствами освещения и световой сигнализации, Правила ООН № 48-05	Сообщение, Road Transport Department, Республика Кипр	E49*48R05/12*0001*00 от 07.08.2019
Выбросы, Правила ООН № 49-06 (экологический класс 6)	Сообщение, Repubblica di San Marino Autorità per l'Omologazione, Республика Сан-Марино	E57*49R06/06*0002*00 от 02.09.2019
Внешний шум, Правила ООН № 51-03	— " —	E57*51R03/04*0009*00 от 02.09.2019
Оснащение шинами*, Правила ООН № 54-00	Сообщение, RDW, Нидерланды	E4-54R-0025135 Corr. 01 от 18.04.2012 E4-54R-0038631 от 05.09.2017
Оснащение задними защитными устройствами транспортных средств для перевозки грузов, Правила ООН № 58-02	Сообщение, Road Transport Department, Республика Кипр	E49*58R02/03*0021*00 от 07.08.2019
Травмобезопасность наружных выступов, Правила ООН № 61-00	Сообщение, Repubblica di San Marino Autorità per l'Omologazione, Республика Сан-Марино	E57*61R00/03*0001*00 от 02.09.2019
Оснащение боковыми защитными устройствами транспортных средств для перевозки грузов, Правила ООН № 73-00	Сообщение, Road Transport Department, Республика Кипр	E49*73R00/01*0001*00 от 08.08.2019
Рулевое управление, Правила ООН № 79-03	Сообщение, Repubblica di San Marino Autorità per l'Omologazione, Республика Сан-Марино	E57*79R03/00*0010*00 от 02.09.2019
Максимальная мощность, Правила ООН № 85-00	Сообщение, The United Kingdom Vehicle approval authority, Соединенное Королевство Великобритании и Северной Ирландии	E11*85R00/07*5565*00 от 14.05.2019
Дневные ходовые огни, Правила ООН № 87-00	Сообщение, Road Transport Department, Республика Кипр	E49*48R05/12*0001*00 от 07.08.2019
Оснащение устройствами ограничения максимальной скорости, Правила ООН № 89-00	Сообщение, Repubblica di San Marino Autorità per l'Omologazione, Республика Сан-Марино	E57*89R00/03*0010*00 от 02.09.2019
Боковые габаритные фонари, Правила ООН № 91-00	Сообщение, Road Transport Department, Республика Кипр	E49*48R05/12*0001*00 от 07.08.2019

Приложение № 2

1	2	3
Оснащение передними защитными устройствами транспортных средств для перевозки грузов, Правила ООН № 93-00	Сообщение, Repubblica di San Marino Autorità per l'Omologazione, Республика Сан-Марино	E57*93R00/00*0003*00 от 02.09.2019
Светоотражающая маркировка, Правила ООН № 104-00	Сообщение, Road Transport Department, Республика Кипр	E49*48R05/12*0001*00 от 07.08.2019
Фары ближнего и дальнего света, Правила ООН № 112-00	—"	—"
Уровень шума от качения шин*, Правила ООН № 117-02, стадия 2	Сообщение, RDW, Нидерланды	E4-117R-025105-S2WR2 Ext. 01 от 13.06.2018 E4-117R-028241-S2WR2 Ext. 03 от 30.11.2018
Сопrotивление качению шин*, Правила ООН № 117-02, стадия 2	—"	—"
Органы управления транспортных средств - идентификация, Правила ООН № 121-01	Сообщение, Repubblica di San Marino Autorità per l'Omologazione, Республика Сан-Марино	E57*121R01/03*0012*00 от 02.09.2019
Системы отопления, Правила ООН № 122-00	Сообщение, Road Transport Department, Республика Кипр	E49*122R00/04*0001*00 от 08.08.2019
Замки и петли дверей, Глобальные технические правила ООН № 1	Сертификат соответствия, Орган по сертификации продукции машиностроения "АКАДЕМ-СЕРТ" Общества с ограниченной ответственностью "АКАДЕМ-СЕРТ", ВУ/112 117.01, Республика Беларусь	ЕАЭС ВУ/112. 02.01. 117.01 00146 с 30.10.2019 по 29.10.2023
Внутренний шум, пункт 2 приложения № 3 к ТР ТС 018/2011	—"	ЕАЭС ВУ/112. 02.01. 117 00147 с 30.10.2019 по 29.10.2023
Содержание вредных (загрязняющих) веществ в воздухе обитаемого помещения транспортного средства, пункт 3 приложения № 3 к ТР ТС 018/2011	—"	ЕАЭС ВУ/112. 02.01. 117 00150 с 30.10.2019 по 29.10.2023

Приложение № 2

1	2	3
Устойчивость, пункт 4 приложения № 3 к ТР ТС 018/2011	Сертификат соответствия, Орган по сертификации продукции машиностроения "АКАДЕМ-СЕРТ" Общества с ограниченной ответственностью "АКАДЕМ-СЕРТ", ВУ/112 117.01, Республика Беларусь	ЕАЭС ВУ/112. 02.01. 117 00153 с 30.10.2019 по 29.10.2023
Передняя обзорность, пункт 5 приложения № 3 к ТР ТС 018/2011	—"	ЕАЭС ВУ/112. 02.01. 117 00156 с 30.10.2019 по 29.10.2023
Вентиляция, отопление и кондиционирование, пункт 6 приложения № 3 к ТР ТС 018/2011	—"	ЕАЭС ВУ/112. 02.01. 117 00158 с 30.10.2019 по 29.10.2023
Защита от разбрызгивания из-под колес, пункт 9 приложения № 3 к ТР ТС 018/2011	—"	ЕАЭС ВУ/112. 02.01. 117 00160 с 30.10.2019 по 29.10.2023
Весовые ограничения, действующие в отношении транспортных средств, пункт 14 приложения № 3 к ТР ТС 018/2011	—"	ЕАЭС ВУ/112. 02.01. 117 00162 с 30.10.2019 по 29.10.2023
Оснащение устройством вызова экстренных оперативных служб, пункт 16 приложения № 3 к ТР ТС 018/2011	—"	ЕАЭС ВУ/112. 02.01. 117 00163 с 30.10.2019 по 29.10.2023
Требования к автокранам и транспортным средствам, оснащенным кранами-манипуляторами, пункт 1.4 приложения № 6 к ТР ТС 018/2011	Сертификат соответствия, Орган по сертификации Общества с ограниченной ответственностью "Подъемно-транспортные сооружения", РА.RU.11МБ16, Российская Федерация	ЕАЭС RU С-CN.МБ16.В.00035/19 с 30.07.2019 по 29.07.2024
Требования к цветам сигнальным, знакам безопасности и разметке сигнальной, пункт 2.3 приложения № 6 к ТР ТС 018/2011	—"	—"

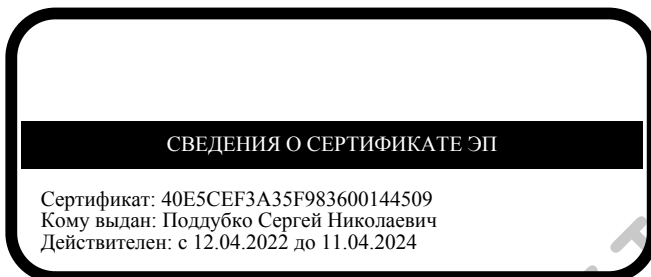
Приложение № 2

1	2	3
Маркировка и возможность идентификации, приложение № 7 к ТР ТС 018/2011	Декларация о соответствии, Общество с ограниченной ответственностью «СюйГун Ру», Российская Федерация	ЕАЭС № ВУ/112 11.01. ТР018 117 00049 с 31.10.2019 по 30.10.2023

* Допускается установка шин, соответствующих критериям размерности, минимально допустимого индекса нагрузки и минимальной скоростной категории и имеющих иные подтверждающие соответствие документы (при наличии на шинах маркировки по Правилам ООН № 30 или 54, а также по Правилам ООН № 117 при условии представления в орган по сертификации информации об указанной маркировке).

Руководитель органа по сертификации

С.Н. Поддубко
инициалы, фамилия



к одобрению типа транспортного средства № ТС ВУ Е-CN.117.00019.П1

ОПИСАНИЕ МАРКИРОВКИ ТРАНСПОРТНОГО СРЕДСТВА

1. Место расположения и форма единого знака обращения на рынке государств – членов Таможенного союза:
рядом с табличкой изготовителя или на табличке изготовителя.
Единый знак обращения продукции на рынке государств – членов Таможенного союза наносится в соответствии с Решением Комиссии Таможенного союза от 15 июля 2011 г. №711.
2. Место расположения таблички изготовителя:
на правой стойке кабины с наружной стороны.
3. Место расположения идентификационного номера:
 - 3.1. На табличке изготовителя.
 - 3.2. На правом лонжероне рамы, спереди.
4. Структура и содержание идентификационного номера (номеров) транспортных средств:

1	2	3	4	5	6	7	8	9	10	11	12	13	14	15	16	17
L	X	G	B	P	A	2	?	?	?	A	?	?	?	?	?	?

- поз. 1 - 3: международный идентификационный код изготовителя (WMI):
LXG - Xuzhou Heavy Machinery Co., Ltd.
- поз. 4: код обозначения типа двигателя:
B - дизельный двигатель, мощностью от 100 до 200 кВт.
- поз. 5: код обозначения расположения кабины:
P - кабина перед двигателем.
- поз. 6: код обозначения исполнения специального транспортного средства:
A - автокран.
- поз. 7 - 8: код обозначения массы транспортного средства в снаряженном состоянии:
25 - 25000 кг – для модификации ХСТ25L4_S/25;
27 - 27000 кг – для модификации ХСТ25L4_S/27;
28 - 28000 кг – для модификации ХСТ25L4_S/28.
- поз. 9: контрольный символ - согласно алгоритму, установленному изготовителем для определения корректности идентификационного номера транспортного средства:
от 0 до 9 или буква X.
- поз. 10: код обозначения года выпуска транспортного средства в соответствии с таблицей 1 приложения № 7 к ТР ТС 018/2011.
- поз. 11: код обозначения сборочного завода:
A - Xuzhou Heavy Machinery Co., Ltd. Jinshanqiao Plant.

Приложение № 3

поз. 12 - 17: серийный номер конкретного транспортного средства.

Руководитель органа по сертификации

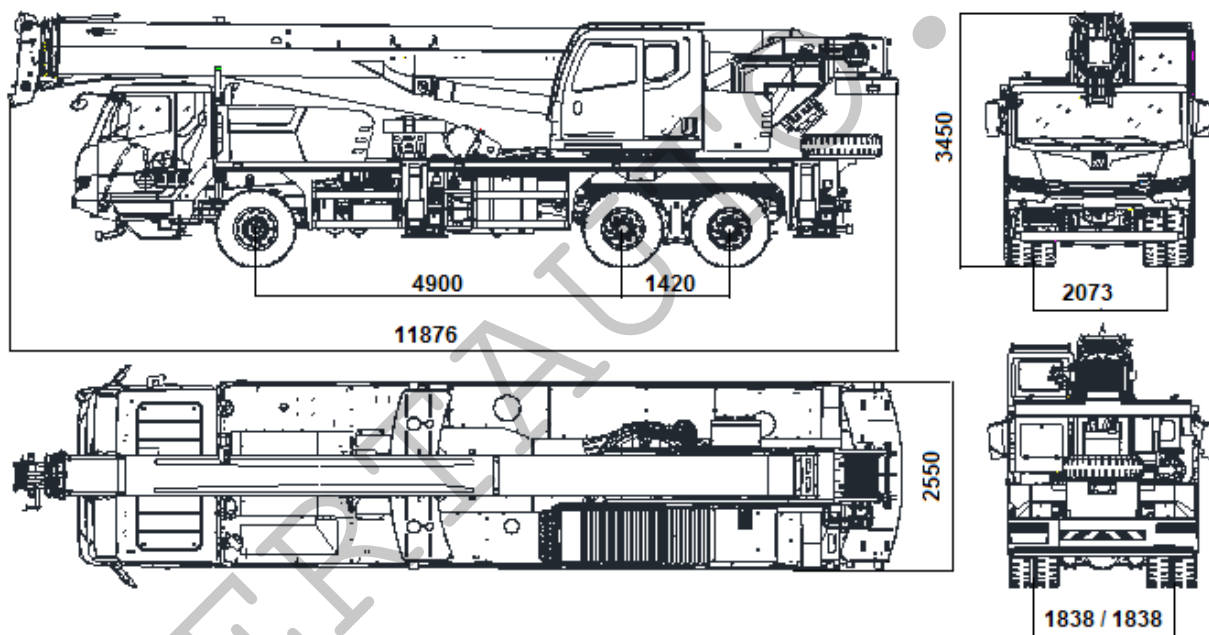
С.Н. Поддубко
инициалы, фамилия



SERTIAUTO.RU

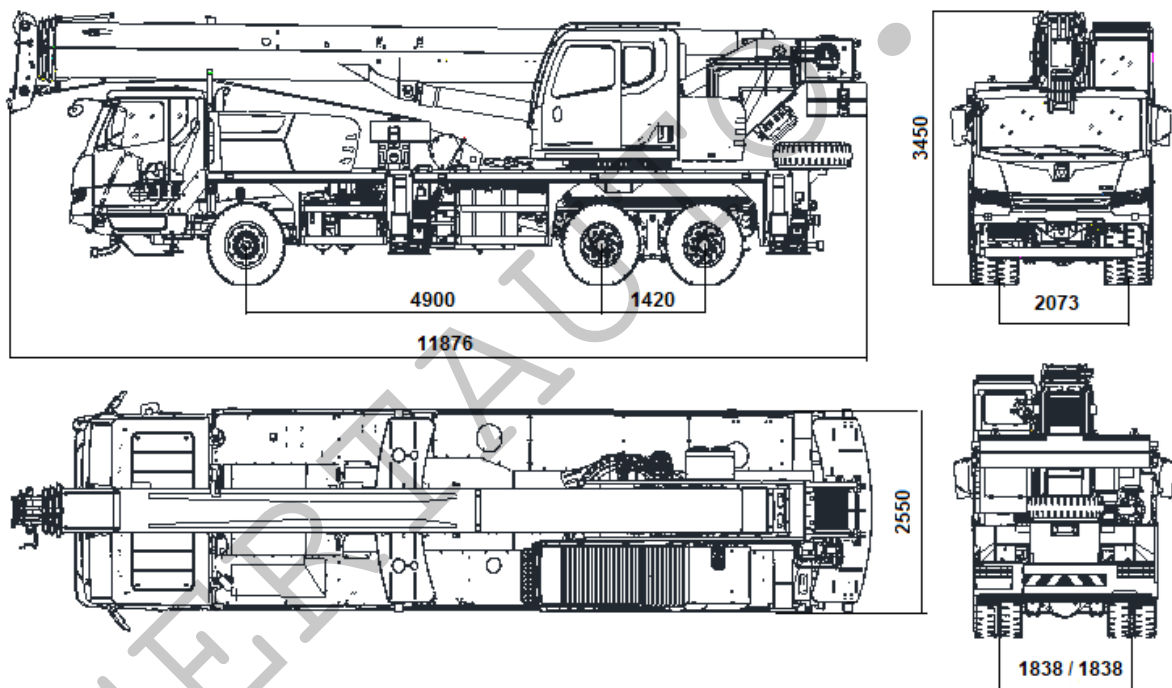
к одобрению типа транспортного средства № ТС ВУ Е-CN.117.00019.П1

ОБЩИЙ ВИД ТРАНСПОРТНОГО СРЕДСТВА
марка - XCMG, тип - ХСТ25L4_S, модификация – ХСТ25L4_S/25



Приложение № 4

ОБЩИЙ ВИД ТРАНСПОРТНОГО СРЕДСТВА
марка - XCMG, тип - ХСТ25L4_S, модификация - ХСТ25L4_S/27



Приложение № 4

ОБЩИЙ ВИД ТРАНСПОРТНОГО СРЕДСТВА
марка - XCMG, тип - ХСТ25L4_S, модификация – ХСТ25L4_S/28

