

ТАМОЖЕННЫЙ СОЮЗ

ОДОБРЕНИЕ ТИПА ТРАНСПОРТНОГО СРЕДСТВА



№ TC RU E-RU.НА49.00083

Срок действия с 30 ноября 2022 г. по _____

ОРГАН ПО СЕРТИФИКАЦИИ

Общества с ограниченной ответственностью "У-АВТО" (ОС ООО "У-АВТО")

место нахождения: 127273, Россия, ГОРОД МОСКВА, УЛИЦА ОТРАДНАЯ, ДОМ 14А, КВАРТИРА 74;
фактический адрес: 127322, Россия, ГОРОД МОСКВА, УЛИЦА ЯБЛОЧКОВА, ДОМ 21, КОРП.3, ПОМ. № 2Е;

тел.: +7 4957403892 / факс: ;

электронная почта: 99@uslugiavto.ru; аттестат аккредитации № RA.RU.10НА49

ТРАНСПОРТНЫЕ СРЕДСТВА

МАРКА	—
КОММЕРЧЕСКОЕ НАИМЕНОВАНИЕ	КДМ76-10
ТИП	50294
БАЗОВОЕ ТРАНСПОРТНОЕ СРЕДСТВО/ШАССИ	— / КАМАЗ КАМАЗ-018/2011/TRCU-2axle-102
МОДИФИКАЦИИ	502945
КАТЕГОРИЯ	N ₃ G
ЭКОЛОГИЧЕСКИЙ КЛАСС	5
ЗАЯВИТЕЛЬ И ЕГО АДРЕС	Акционерное общество «Производственная компания «Ярославич», ОГРН 1027601594965, место нахождения и фактический адрес: 150539, Ярославская область, Ярославский район, р.п. Лесная Поляна, 43, Российская Федерация, тел.: (4852) 764810, факс: —, электронная почта: pkyar@pkyar.ru
ИЗГОТОВИТЕЛЬ И ЕГО АДРЕС	Акционерное общество «Производственная компания «Ярославич», место нахождения и фактический адрес: 150539, Ярославская область, Ярославский район, р.п. Лесная Поляна, 43, Российская Федерация
ПРЕДСТАВИТЕЛЬ ИЗГОТОВИТЕЛЯ И ЕГО АДРЕС	—
СБОРОЧНЫЙ ЗАВОД И ЕГО АДРЕС	150539, Ярославская область, Ярославский район, р.п. Лесная Поляна, 43, Российская Федерация
ПОСТАВЩИК СБОРОЧНЫХ КОМПЛЕКТОВ И ЕГО АДРЕС	—

соответствуют требованиям технического регламента Таможенного союза "О безопасности колесных транспортных средств".

Действие данного ОДОБРЕНИЯ ТИПА ТРАНСПОРТНОГО СРЕДСТВА распространяется на

партию транспортных средств в количестве 100 (сто) шт. с идентификационными номерами (VIN) с **X89502945?0FW7001 по X89502945?0FW7100.**

Данное ОДОБРЕНИЕ ТИПА ТРАНСПОРТНОГО СРЕДСТВА без приложений недействительно.
Приложение № 1. Общие характеристики транспортного средства
Приложение № 2. Перечень документов, явившихся основанием для оформления ОДОБРЕНИЯ ТИПА ТРАНСПОРТНОГО СРЕДСТВА
Приложение № 3. Описание маркировки транспортного средства
Приложение № 4. Общий вид транспортного средства на двух страницах

ДОПОЛНИТЕЛЬНАЯ ИНФОРМАЦИЯ

Транспортные средства изготавливаются на базе шасси модификаций: 53605-А5, 53605-5Н
Транспортные средства не предназначены для перевозки пищевых продуктов и опасных грузов.
В случае фактического превышения значения параметров, указанных в приложении № 5 к техническому регламенту Таможенного союза "О безопасности колёсных транспортных средств" (ТР ТС 018/2011), для передвижения транспортных средств по территории государств-членов Таможенного союза необходимо оформление специального разрешения.

Руководитель органа по сертификации

Ю.А. Пархоменко
инициалы, фамилия

Дата оформления « 23 » ноября 2022 г.

ОДОБРЕНИЕ ТИПА ТРАНСПОРТНОГО СРЕДСТВА УТВЕРЖДЕНО.

Внесена запись в реестр за № TC RU E-RU.НА49.00083 от « 30 » ноября 2022 г.

Руководитель
(заместитель Руководителя)

РОССТАНДАРТА
наименование уполномоченного органа
государственного управления

А.П. Шалаев
инициалы, фамилия

СВЕДЕНИЯ О СЕРТИФИКАТЕ ЭП

Сертификат: 03151B71000CAE47B64752263816D1FA79
Кому выдан: Пархоменко Юрий Александрович
Действителен: с 28.12.2021 до 22.01.2023

Подлинник электронного документа, подписанного ЭП,
хранится в системе электронного документооборота
Федерального агентства по техническому регулированию и
метрологии

СВЕДЕНИЯ О СЕРТИФИКАТЕ ЭП

Сертификат: 02A929B5000BAEF7814AB38FF70B046437
Кому выдан: Шалаев Антон Павлович
Действителен: с 27.12.2021 до 27.12.2022

ОБЩИЕ ХАРАКТЕРИСТИКИ ТРАНСПОРТНОГО СРЕДСТВА

Колесная формула/ведущие колеса	4x2 / задние
Схема компоновки транспортного средства	кабина над двигателем
Расположение двигателя	переднее продольное
Исполнение грузочного пространства	специализированный кузов с пескоразбрасывающим оборудованием, или цистерна с распределителем жидких реагентов или поливомоечным оборудованием
Назначение	для круглогодичного содержания дорог
Кабина	цельнометаллическая, двухдверная, трехместная, откидывающаяся вперед, без спального места; цельнометаллическая, двухдверная, двухместная, откидывающаяся вперед, без спального места
Габаритные размеры, мм	
– длина	6650...12000
– ширина	2500...4000
– высота	2935...3550
База, мм	4200
Коля передних/задних колес, мм	2021 / 1790
Масса транспортного средства в снаряженном состоянии, кг	6670...10350
Технически допустимая максимальная масса транспортного средства, кг	20500
Технически допустимая максимальная масса, приходящаяся на каждую из осей транспортного средства, начиная с передней оси, кг	
– на переднюю ось	7500
– на заднюю ось	13000
Максимальная масса прицепа, кг	буксировка прицепа не предусмотрена

Приложение № 1

для модификаций шасси	53605-5H		53605-A5	
Двигатель внутреннего сгорания (марка, тип)	Cummins, ISB6.7E5310	КАМАЗ, 667.510-310	Cummins, ISB6.7E5300	КАМАЗ, 667.511-300
	четырёхтактный дизель			
– количество и расположение цилиндров	6, рядное			
– рабочий объем цилиндров, см ³	6700			
– степень сжатия	17.0...17.6			
– максимальная мощность, кВт (мин ⁻¹)*	221.5 (2300)		215 (2500)	
– максимальный крутящий момент, Н·м (мин ⁻¹)	1184 (1400)		1087 (1300)	
Топливо	дизельное топливо			
Система питания (тип)	Common Rail, непосредственный впрыск топлива			
Блок управления (маркировка)	Cummins, CM2880			
ТНВД (тип, маркировка)	BOSCH, CR/CP3S3/L110			
Форсунки (тип, маркировка)	BOSCH, CRIN2 (0 445 120 329)			
Нагнетатель воздуха (тип, маркировка)	Hölset, HE351W			
Воздушный фильтр (тип, маркировка)	Автоагрегат, ФВ725.1109510			
Глушители шума впуска (маркировка)				
– 1 ступень	функции глушителя шума впуска выполняет воздушный фильтр			
Система выпуска и нейтрализации отработавших газов	один глушитель, система нейтрализации отработавших газов			
Нейтрализаторы (маркировка)				
– 1 ступень	интегрирован с глушителем			
Глушители (маркировка)				
– 1 ступень	Cummins, 4378042 (A051E058); Cummins, 5418404 (A059K499); Cummins, 4378057 (A051K628); Cummins, 5418406 (A059K501)			

* - по Правилам ООН № 85-00

Трансмиссия	механическая		
Сцепление (марка, тип)	ZF&SACHS или Changchun Yidong Clutch или DÖNMEZ или Prawolf (Huzhou) Clutch Co., Ltd., сухое, однодисковое		
Коробка передач (марка, тип)	ZF, 9S1310TO или 9S1315TO	ZF КАМА, 1310TO или 1315TO	КАМАЗ, 154
	с ручным управлением		

Приложение № 1

– число передач и передаточные числа	вперед – 9, назад – 1		вперед – 10, назад – 2
дополнительная понижающая передача -	9.480	9.480	—
I -	6.580	6.580	7.820
II -	4.680	4.680	6.380
III -	3.480	3.480	4.030
IV -	2.620	2.620	3.290
V -	1.890	1.890	2.500
VI -	1.350	1.350	2.040
VII -	1.000	1.000	1.530
VIII -	0.750	0.750	1.250
IX -	—	—	1.000
X -	—	—	0.815
З.Х. I -	8.970	8.970	7.380
З.Х. II -	—	—	6.020
Главная передача (тип)	двойная разнесенная		
– передаточное число	5.110 или 6.270 или 6.330		

Подвеска	
Передняя (описание)	зависимая, рессорная, с гидравлическими телескопическими амортизаторами, со стабилизатором поперечной устойчивости
Задняя (описание)	зависимая, рессорная, с гидравлическими телескопическими амортизаторами, со стабилизатором поперечной устойчивости

Рулевое управление (описание)	с гидроусилителем
– рулевой механизм (тип)	"винт - шариковая гайка - рейка - сектор"

Тормозные системы	
Рабочая (описание)	пневматический двухконтурный привод с разделением на контуры передней оси и задней оси, с АБС, тормозные механизмы всех колес - барабанные
Запасная (описание)	каждый контур рабочей тормозной системы
Стояночная (описание)	привод от пружинных энергоаккумуляторов к тормозным механизмам колес задней оси
Вспомогательная (износостойкая) (описание)	моторный тормоз-замедлитель

Шины	обозначение размера	индекс несущей способности для максимально допустимой нагрузки	обозначение категории скорости
	12.00R20	154 / 149 или 150 / 146	J
		154 / 150	F
	315/80R22.5	156 / 150	L или K
		154 / 150	M

Оборудование транспортного средства	устройство ограничения максимальной скорости (функцию устройства ограничения максимальной скорости выполняет электронный блок управления двигателем); дневные ходовые огни;
--	---

Приложение № 1

Оборудование транспортного средства (продолжение)	устройство вызова экстренных оперативных служб с функцией автоматического срабатывания при опрокидывании; коробка отбора мощности, один или два проблесковых маячка автожелтого цвета, фонарь освещения рабочей зоны, в зависимости от комплектации: отвал (передний, комбинированный), щетка межбазовая, отвал грейдерный, передняя высоконапорная мойка, щетка для мойки барьерных ограждений, щетка задняя по заказу: предпусковой подогреватель двигателя; кондиционер (хладагент R134a); передние противотуманные фары
---	--

Руководитель органа по сертификации

Ю.А. Пархоменко

инициалы, фамилия

СВЕДЕНИЯ О СЕРТИФИКАТЕ ЭП

Сертификат: 03151B71000CAE47B64752263816D1FA79
Кому выдан: Пархоменко Юрий Александрович
Действителен: с 28.12.2021 до 22.01.2023

**Перечень документов, явившихся основанием для оформления
ОДОБРЕНИЯ ТИПА ТРАНСПОРТНОГО СРЕДСТВА**

Элементы объектов технического регулирования, в отношении которых установлены требования безопасности	Наименование и происхождение документа, подтверждающего соответствие	Номер документа и дата выпуска
1	2	3
Кондиционеры и холодильное оборудование, пункт 12 ТР ТС 018/2011	Декларация о соответствии, Акционерное общество «Производственная компания «Ярославич», Российская Федерация	ЕАЭС N RU Д-RU.РА07.В.24261/22 с 11.10.2022 по 09.10.2026
Оснащение устройством вызова экстренных оперативных служб, пункт 13.1 ТР ТС 018/2011	Одобрение типа, Орган по сертификации механических транспортных средств и прицепов, их составных частей и предметов оборудования "САТР-ФОНД" Межотраслевого Фонда "Сертификация автотранспорта САТР", РОСС RU.0001.11МТ02, Российская Федерация	ТС RU К-RU.МТ02.00140.Р5И1 с 06.09.2022 по 26.04.2025
Интерфейс, пункт 15 ТР ТС 018/2011	Декларация о соответствии, Акционерное общество «Производственная компания «Ярославич», Российская Федерация	ЕАЭС N RU Д-RU.РА07.В.24261/22 с 11.10.2022 по 09.10.2026
Световозвращатели, Правила ООН № 3-02	Одобрение типа, Орган по сертификации механических транспортных средств и прицепов, их составных частей и предметов оборудования "САТР-ФОНД" Межотраслевого Фонда "Сертификация автотранспорта САТР", РОСС RU.0001.11МТ02, Российская Федерация	ТС RU К-RU.МТ02.00140.Р5И1 с 06.09.2022 по 26.04.2025
Устройства для освещения заднего регистрационного знака, Правила ООН № 4-00	—"	—"
Указатели поворота, Правила ООН № 6-01	Сертификат соответствия, Орган по сертификации продукции автомобилестроения Ассоциации "Научно-технический центр "РЕСПЕКТ", РОСС RU.0001.11МТ30, Российская Федерация	ЕАЭС RU С-PL.МТ30.В.00240/21 с 27.01.2021 по 26.01.2025

Приложение № 2

1	2	3
Указатели поворота, Правила ООН № 6-01 (продолжение)	Одобрение типа, Орган по сертификации механических транспортных средств и прицепов, их составных частей и предметов оборудования "САТР-ФОНД" Межотраслевого Фонда "Сертификация автотранспорта САТР", РОСС RU.0001.11MT02, Российская Федерация	TC RU K-RU.MT02.00140.P5I1 с 06.09.2022 по 26.04.2025
Габаритные огни, сигналы торможения, Правила ООН № 7-02	Сертификат соответствия, Орган по сертификации продукции автомобилестроения Ассоциации "Научно-технический центр "РЕСПЕКТ", РОСС RU.0001.11MT30, Российская Федерация	ЕАЭС RU C-PL.MT30.B.00240/21 с 27.01.2021 по 26.01.2025
	Одобрение типа, Орган по сертификации механических транспортных средств и прицепов, их составных частей и предметов оборудования "САТР-ФОНД" Межотраслевого Фонда "Сертификация автотранспорта САТР", РОСС RU.0001.11MT02, Российская Федерация	TC RU K-RU.MT02.00140.P5I1 с 06.09.2022 по 26.04.2025
Устойчивость к воздействию внешних источников электромагнитного излучения и электромагнитная совместимость, Правила ООН № 10-05	—"	—"
Эффективность тормозных систем, Правила ООН № 13-11	—"	—"
Места крепления ремней безопасности, Правила ООН № 14-07	—"	—"
Оснащение транспортных средств удерживающими системами, Правила ООН № 16-06	—"	—"
Прочность сидений и их креплений, Правила ООН № 17-08	—"	—"

Приложение № 2

1	2	3
Защита транспортного средства от несанкционированного использования, Правила ООН № 18-03	Одобрение типа, Орган по сертификации механических транспортных средств и прицепов, их составных частей и предметов оборудования "САТР-ФОНД" Межотраслевого Фонда "Сертификация автотранспорта САТР", РОСС RU.0001.11MT02, Российская Федерация	TC RU K-RU.MT02.00140.P5I1 с 06.09.2022 по 26.04.2025
Передние противотуманные фары, Правила ООН № 19-04	—"	—"
Фонари заднего хода, Правила ООН № 23-00	—"	—"
Выбросы, Правила ООН № 24-03	—"	—"
Оснащение звуковыми сигнальными приборами, Правила ООН № 28-00	—"	—"
Защитные свойства кабин, Правила ООН № 29-02	—"	—"
Пожарная безопасность, Правила ООН № 34-03	—"	—"
Задние противотуманные огни, Правила ООН № 38-00	—"	—"
Механизмы измерения скорости, Правила ООН № 39-00	—"	—"
Механизмы измерения скорости, Правила ООН № 39-01	—"	—"
Оснащение безопасными стёклами, Правила ООН № 43-00	—"	—"
Оснащение безопасными стёклами, Правила ООН № 43-01	—"	—"
Оснащение устройствами непрямого обзора, Правила ООН № 46-02	—"	—"
Оснащение устройствами непрямого обзора, Правила ООН № 46-04	—"	—"
Оснащение устройствами освещения и световой сигнализации, Правила ООН № 48-04	Декларация о соответствии, Акционерное общество «Производственная компания «Ярославич», Российская Федерация	ЕАЭС N RU Д-RU.PA07.B.24338/22 с 11.10.2022 по 09.10.2026

Приложение № 2

1	2	3
Оснащение устройствами освещения и световой сигнализации, Правила ООН № 48-04 (продолжение)	Одобрение типа, Орган по сертификации механических транспортных средств и прицепов, их составных частей и предметов оборудования "САТР-ФОНД" Межотраслевого Фонда "Сертификация автотранспорта САТР", РОСС RU.0001.11MT02, Российская Федерация	TC RU K-RU.MT02.00140.P5I1 с 06.09.2022 по 26.04.2025
Выбросы, Правила ООН № 49-05 (уровень выбросов В2, уровень требований в отношении бортовой диагностики, долговечности, контроля NOx - "G") (экологический класс 5)	—"	—"
Внешний шум, Правила ООН № 51-02	—"	—"
Внешний шум, Правила ООН № 51-03	—"	—"
Оснащение шинами*, Правила ООН № 54-00	—"	—"
Оснащение задними защитными устройствами транспортных средств для перевозки грузов, Правила ООН № 58-02	Декларация о соответствии, Акционерное общество «Производственная компания «Ярославич», Российская Федерация	ЕАЭС N RU Д-RU.PA07.B.71262/22 с 26.10.2022 по 25.10.2026
Травмобезопасность наружных выступов, Правила ООН № 61-00	Одобрение типа, Орган по сертификации механических транспортных средств и прицепов, их составных частей и предметов оборудования "САТР-ФОНД" Межотраслевого Фонда "Сертификация автотранспорта САТР", РОСС RU.0001.11MT02, Российская Федерация	TC RU K-RU.MT02.00140.P5I1 с 06.09.2022 по 26.04.2025
Специальные предупреждающие огни, Правила ООН № 65-00	Сертификат соответствия, Орган по сертификации продукции автомобилестроения Ассоциации "Научно-технический центр "РЕСПЕКТ", РОСС RU.0001.11MT30, Российская Федерация	ЕАЭС RU C-PL.MT30.B.00240/21 с 27.01.2021 по 26.01.2025
	Сертификат соответствия, Орган по сертификации Общества с ограниченной ответственностью "Независимая Сертификация Систем Менеджмента Качества", RA.RU.10HA72, Российская Федерация	ЕАЭС RU C-RU.НА72.B.00076/21 с 21.07.2021 по 20.07.2025

Приложение № 2

1	2	3
Оснащение боковыми защитными устройствами транспортных средств для перевозки грузов, Правила ООН № 73-01	Декларация о соответствии, Акционерное общество «Производственная компания «Ярославич», Российская Федерация	ЕАЭС N RU Д-RU.РА07.В.71303/22 с 26.10.2022 по 25.10.2026
Рулевое управление, Правила ООН № 79-01	Одобрение типа, Орган по сертификации механических транспортных средств и прицепов, их составных частей и предметов оборудования "САТР-ФОНД" Межотраслевого Фонда "Сертификация автотранспорта САТР", РОСС RU.0001.11MT02, Российская Федерация	TC RU K-RU.MT02.00140.P5I1 с 06.09.2022 по 26.04.2025
Рулевое управление, Правила ООН № 79-02	—"	—"
Максимальная мощность, Правила ООН № 85-00	—"	—"
Дневные ходовые огни, Правила ООН № 87-00	—"	—"
Оснащение устройствами ограничения максимальной скорости, Правила ООН № 89-00	—"	—"
Боковые габаритные фонари, Правила ООН № 91-00	Сертификат соответствия, Орган по сертификации продукции автомобилестроения Ассоциации "Научно-технический центр "РЕСПЕКТ", РОСС RU.0001.11MT30, Российская Федерация	ЕАЭС RU C-PL.MT30.В.00240/21 с 27.01.2021 по 26.01.2025
	Одобрение типа, Орган по сертификации механических транспортных средств и прицепов, их составных частей и предметов оборудования "САТР-ФОНД" Межотраслевого Фонда "Сертификация автотранспорта САТР", РОСС RU.0001.11MT02, Российская Федерация	TC RU K-RU.MT02.00140.P5I1 с 06.09.2022 по 26.04.2025
Светоотражающая маркировка, Правила ООН № 104-00	Сообщение, Ministere des Transports, Великое Герцогство Люксембург	E13*104R00*104R00*0001*00 от 06.09.2006
Фары ближнего и дальнего света, Правила ООН № 112-01	Сертификат соответствия, Орган по сертификации Общества с ограниченной ответственностью "СТАНДАРТМАШТЕСТ", RA.RU.10АД50, Российская Федерация	ЕАЭС RU C-PL.АД50.В.02669/20 с 22.07.2020 по 21.07.2024

Приложение № 2

1	2	3
Фары ближнего и дальнего света, Правила ООН № 112-01 (продолжение)	Одобрение типа, Орган по сертификации механических транспортных средств и прицепов, их составных частей и предметов оборудования "САТР-ФОНД" Межотраслевого Фонда "Сертификация автотранспорта САТР", РОСС RU.0001.11MT02, Российская Федерация	TC RU K-RU.MT02.00140.P5I1 с 06.09.2022 по 26.04.2025
Уровень шума от качения шин*, Правила ООН № 117-02, стадия 2	—"	—"
Сопротивление качению шин*, Правила ООН № 117-02, стадия 1	—"	—"
Сопротивление качению шин*, Правила ООН № 117-02, стадия 2	—"	—"
Органы управления транспортных средств - идентификация, Правила ООН № 121-01	—"	—"
Системы отопления, Правила ООН № 122-00	—"	—"
Замки и петли дверей, Глобальные технические правила ООН № 1	—"	—"
Внутренний шум, пункт 2 приложения № 3 к ТР ТС 018/2011	—"	—"
Содержание вредных (загрязняющих) веществ в воздухе обитаемого помещения транспортного средства, пункт 3 приложения № 3 к ТР ТС 018/2011	—"	—"
Устойчивость, пункт 4 приложения № 3 к ТР ТС 018/2011	—"	—"

Приложение № 2

1	2	3
Передняя обзорность, пункт 5 приложения № 3 к ТР ТС 018/2011	Одобрение типа, Орган по сертификации механических транспортных средств и прицепов, их составных частей и предметов оборудования "САТР-ФОНД" Межотраслевого Фонда "Сертификация автотранспорта САТР", РОСС RU.0001.11MT02, Российская Федерация	TC RU K-RU.MT02.00140.P5И1 с 06.09.2022 по 26.04.2025
Вентиляция, отопление и кондиционирование, пункт 6 приложения № 3 к ТР ТС 018/2011	—"	—"
Весовые ограничения, действующие в отношении транспортных средств, пункт 14 приложения № 3 к ТР ТС 018/2011	Декларация о соответствии, Акционерное общество «Производственная компания «Ярославич», Российская Федерация	ЕАЭС N RU Д-RU.РА07.В.24472/22 с 11.10.2022 по 09.10.2026
Оснащение устройством вызова экстренных оперативных служб, пункт 16 приложения № 3 к ТР ТС 018/2011	Одобрение типа, Орган по сертификации механических транспортных средств и прицепов, их составных частей и предметов оборудования "САТР-ФОНД" Межотраслевого Фонда "Сертификация автотранспорта САТР", РОСС RU.0001.11MT02, Российская Федерация	TC RU K-RU.MT02.00140.P5И1 с 06.09.2022 по 26.04.2025
Требования к транспортным средствам для коммунального хозяйства и содержания дорог, пункт 1.13 приложения № 6 к ТР ТС 018/2011	Декларация о соответствии, Акционерное общество «Производственная компания «Ярославич», Российская Федерация	ЕАЭС N RU Д-RU.РА07.В.24302/22 с 11.10.2022 по 09.10.2026

Приложение № 2

1	2	3
Маркировка и возможность идентификации, приложение № 7 к ТР ТС 018/2011	Декларация о соответствии, Акционерное общество «Производственная компания «Ярославич», Российская Федерация	ЕАЭС N RU Д-RU.РА07.В.24261/22 с 11.10.2022 по 09.10.2026

* Допускается установка шин, соответствующих критериям размерности, минимально допустимого индекса нагрузки и минимальной скоростной категории и имеющих иные подтверждающие соответствие документы (при наличии на шинах маркировки по Правилам ООН № 30 или 54, а также по Правилам ООН № 117 при условии представления в орган по сертификации информации об указанной маркировке).

Руководитель органа по сертификации

Ю.А. Пархоменко

инициалы, фамилия

СВЕДЕНИЯ О СЕРТИФИКАТЕ ЭП

Сертификат: 03151B71000CAE47B64752263816D1FA79
Кому выдан: Пархоменко Юрий Александрович
Действителен: с 28.12.2021 до 22.01.2023

ОПИСАНИЕ МАРКИРОВКИ ТРАНСПОРТНОГО СРЕДСТВА

1. Место расположения и форма единого знака обращения на рынке государств – членов Таможенного союза:
На табличке изготовителя.
Единый знак обращения на рынке государств – членов Таможенного союза наносится в соответствии с Решением Комиссии Таможенного союза от 15 июля 2011 г. №711.
2. Место расположения таблички изготовителя:
На раме, спереди, справа или в проеме правой двери кабины.
3. Место расположения идентификационного номера:
 - 3.1. На табличке изготовителя.
 - 3.2. На раме, в передней части, справа по ходу движения.
4. Структура и содержание идентификационного номера (номеров) транспортных средств:

1	2	3	4	5	6	7	8	9	10	11	12	13	14	15	16	17
X	8	9	5	0	2	9	4	5	?	0	F	W	7	?	?	?

- поз. 1 - 3: Международный идентификационный код изготовителя (WMI):
X89 - код изготовителя (см. также поз. 12 – 14), указывающий на то, что объем производства не превышает 500 ед. в год.
- поз. 4 - 9: условное обозначение модификации транспортного средства:
502945.
- поз. 10: код года выпуска согласно Таблице 1 приложения № 7 к ТР ТС 018/2011.
- поз. 11: постоянная цифра:
0.
- поз. 12 - 14: **FW7** - код изготовителя (совместно с WMI) -
Акционерное общество «Производственная компания «Ярославич».
- поз. 15 - 17: производственный номер транспортного средства (0-100).

Руководитель органа по сертификации

Ю.А. Пархоменко

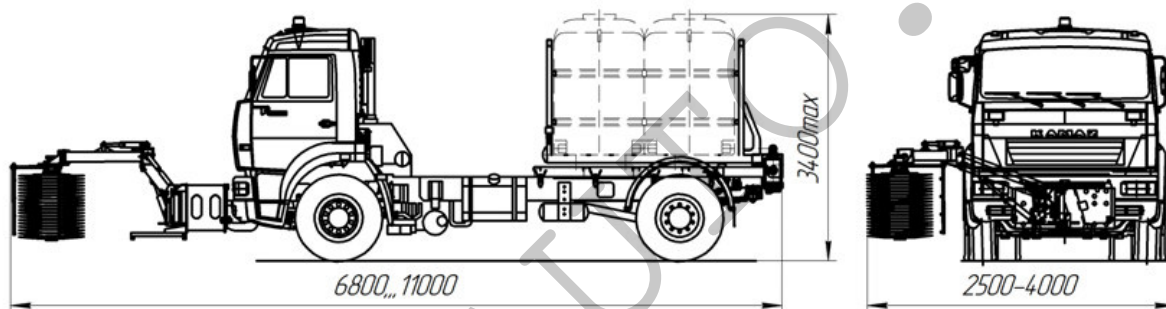
инициалы, фамилия

СВЕДЕНИЯ О СЕРТИФИКАТЕ ЭП

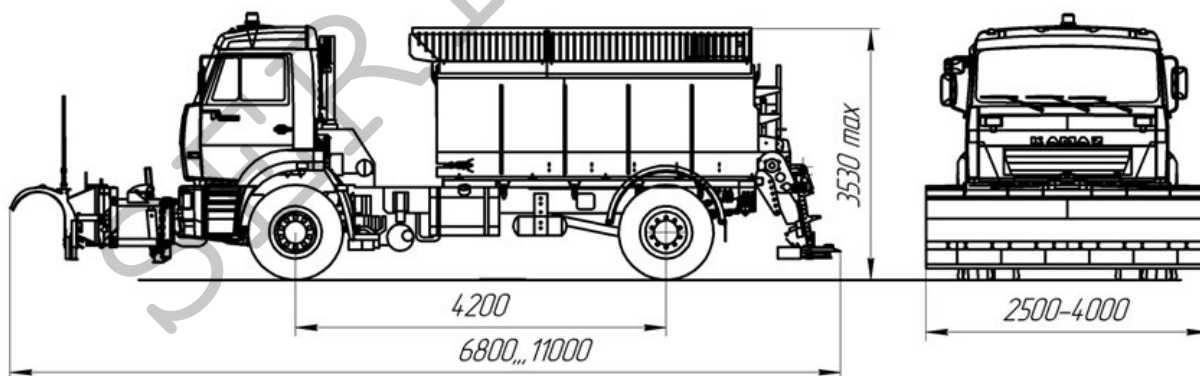
Сертификат: 03151B71000CAE47B64752263816D1FA79
 Кому выдан: Пархоменко Юрий Александрович
 Действителен: с 28.12.2021 до 22.01.2023

ОБЩИЙ ВИД ТРАНСПОРТНОГО СРЕДСТВА
типа 50294, модификации 502945, коммерческое наименование КДМ76-10

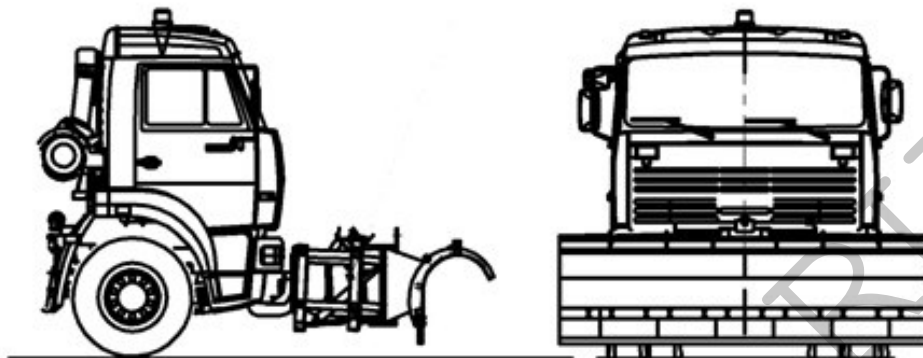
варианты исполнения с распределителем жидких реагентов или поливомоечным оборудованием



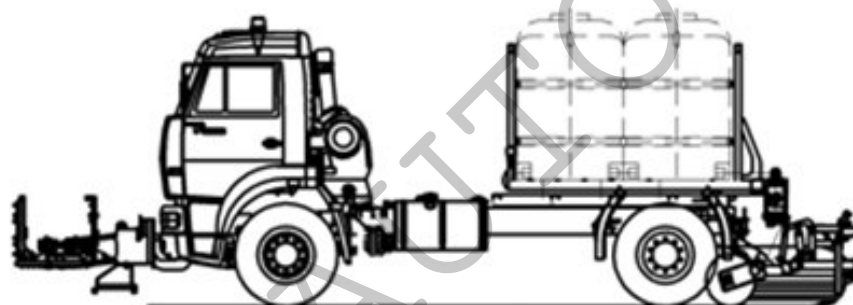
вариант исполнения с пескоразбрасывателем



ОБЩИЙ ВИД ТРАНСПОРТНОГО СРЕДСТВА
типа 50294, модификации 502945, коммерческое наименование КДМ76-10
варианты исполнения технологического оборудования



С отвалом ПО-2Г



Щетка заборная в рабочем положении



С высоконапорной мойкой



С мойкой барьерных ограждений

A(1:10)



Размещение дублирующих фар под лобовым стеклом