

ТАМОЖЕННЫЙ СОЮЗ

ОДОБРЕНИЕ ТИПА ТРАНСПОРТНОГО СРЕДСТВА



Серия RU № 0001654

№ TC RU E-RU.MT02.00333

Срок действия с 30 декабря 2015 г. по 29 декабря 2018 г.

ОРГАН ПО СЕРТИФИКАЦИИ

механических транспортных средств и прицепов, их составных частей и предметов оборудования
"САТР-ФОНД" Межотраслевого Фонда "Сертификация автотранспорта САТР" (ОС "САТР-ФОНД")
юридический адрес: 125480, г. Москва, ул. Героев Панфиловцев, 24; фактические адреса: 125480,
г. Москва, ул. Героев Панфиловцев, 24; 125438, г. Москва, ул. Автомоторная, 2;
тел.: (495) 454-42-27, (495) 456-62-51, (495) 496-82-44 / факс: (495) 454-72-12, (495) 496-82-44;
электронная почта: mail@satrfond.ru; аттестат аккредитации № РОСС RU.0001.11MT02

ТРАНСПОРТНЫЕ СРЕДСТВА

МАРКА	КАМАЗ		
КОММЕРЧЕСКОЕ НАИМЕНОВАНИЕ	B2130	B1728 B1328	B2130
ТИП	43118	5350	53504
МОДИФИКАЦИИ	43118-A5	5350-D5	53504-A5
КАТЕГОРИЯ	N ₃ G		
ЭКОЛОГИЧЕСКИЙ КЛАСС	5		
ЗАЯВИТЕЛЬ И ЕГО АДРЕС	Публичное акционерное общество "КАМАЗ", ОГРН: 1021602013971, юридический и фактический адрес: 423827, Республика Татарстан, город Набережные Челны, проспект Автозаводский, 2, Российская Федерация, телефон: (8552) 37-27-90, 33-81-23, 33-82-29, факс: (8552) 37-28-34, электронная почта: pgk@kamaz.ru		
ИЗГОТОВИТЕЛЬ И ЕГО АДРЕС	Публичное акционерное общество "КАМАЗ", юридический и фактический адрес: 423827, Республика Татарстан, город Набережные Челны, проспект Автозаводский, 2, Российская Федерация		
ПРЕДСТАВИТЕЛЬ ИЗГОТОВИТЕЛЯ И ЕГО АДРЕС	—		
СБОРОЧНЫЙ ЗАВОД И ЕГО АДРЕС	юридический и фактический адрес: 423827, Республика Татарстан, город Набережные Челны, проспект Автозаводский, 2, Российская Федерация		
ПОСТАВЩИК СБОРОЧНЫХ КОМПЛЕКТОВ И ЕГО АДРЕС	—		

соответствуют требованиям технического регламента Таможенного союза "О безопасности колесных транспортных средств".

Действие данного ОДОБРЕНИЯ ТИПА ТРАНСПОРТНОГО СРЕДСТВА распространяется на серийно выпускаемую продукцию.

Данное ОДОБРЕНИЕ ТИПА ТРАНСПОРТНОГО СРЕДСТВА без приложений недействительно.



Приложение № 1. Общие характеристики транспортного средства

Приложение № 2. Перечень документов, явившихся основанием для оформления ОДОБРЕНИЯ ТИПА ТРАНСПОРТНОГО СРЕДСТВА

Приложение № 3. Описание маркировки транспортного средства

Приложение № 4. Общий вид транспортного средства на одной странице

ДОПОЛНИТЕЛЬНАЯ ИНФОРМАЦИЯ

Транспортные средства не предназначены для перевозки опасных грузов.

Таблица перевода буквенно-цифровых обозначений модификаций транспортных средств в вариант для формализованного (цифрового) кода продукции в процессе производства и отгрузки в соответствии с системой SAP (System Analysis and Program Development), применяемой изготовителем транспортных средств:

Обозначение модификации	Вариант обозначения для формализованного (цифрового) кода
43118-A5	43118-48
5350-D5	5350-66
53504-A5	53504-48

Руководитель органа по сертификации



подпись

Б.В. Кисуленко

инициалы, фамилия

Дата оформления « 14 » декабря 2015 г.

ОДОБРЕНИЕ ТИПА ТРАНСПОРТНОГО СРЕДСТВА УТВЕРЖДЕНО.

Внесена запись в реестр за № TC RU E-RU.MT02.00333 от « 14 » декабря 2015 г.

Руководитель
(заместитель руководителя)

РОССТАНДАРТА
наименование уполномоченного
органа государственного управления



подпись

2015

А.В. Кулешов

инициалы, фамилия

к одобрению типа транспортного средства № TC RU E-RU.MT02.00333

ОБЩИЕ ХАРАКТЕРИСТИКИ ТРАНСПОРТНОГО СРЕДСТВА

Колесная формула / ведущие колеса	6×6 / все		
Схема компоновки транспортного средства	кабина над двигателем		
Расположение двигателя	переднее продольное		
Исполнение грузозачного пространства	металлическая бортовая платформа с тентом или без него (для мод. 43118-A5, 5350-D5); седельно-сцепное устройство (для мод. 53504-A5);		
Кабина	цельнометаллическая, двухдверная, двух- или трехместная, откидывающаяся вперед, со спальным местом или без него		
Для модификаций:	43118-A5	5350-D5	53504-A5
Габаритные размеры, мм			
– длина	8220...9830	8230	7220
– ширина	2550	2550	2500
– высота	3510	3510	3080
База, мм	3690 или 4600+1320	3690+1320	3690+1320
Колея передних / задних колес, мм		2050 / 2050	
Масса транспортного средства в снаряженном состоянии, кг	10100	9855	9025 или 9225
Технически допустимая максимальная масса транспортного средства, кг	21600	17000 или 13600*	21400 или 21600
Технически допустимая максимальная масса, приходящаяся на каждую из осей транспортного средства, начиная с передней оси, кг	5800 7900 7900	5600 или 5000* 5700 или 4300* 5700 или 4300*	5700 или 5800 7850 или 7900 7850 или 7900
Технически допустимая максимальная масса автопоезда, кг	33600	29000 или 25600*	38000
Максимальная масса прицепа, кг			
– прицеп без тормозной системы	транспортные средства не предназначены для буксировки прицепа без тормозной системы		
– прицеп с тормозной системой		12000	28700 или 28900
Технически допустимая максимальная нагрузка на опорно-сцепное устройство, даН		–	12300

* – для модификаций с задней пневмоподвеской.

Для модификации:	43118-A5, 53504-A5	5350-D5
Двигатель внутреннего сгорания (марка, тип)	Cummins, ISB6.7E5300	Cummins, ISB6.7E5285
– количество и расположение цилиндров	четырёхтактный дизель 6, рядное	
– рабочий объем цилиндров, см ³	6700	
– степень сжатия	17.3±0.3	
– максимальная мощность, кВт (мин ⁻¹) по Правилам ЕЭК ООН № 85	215 (2500)	
– максимальный крутящий момент, Н·м (мин ⁻¹)	1087 (1300)	
Топливо	дизельное	



Приложение № 1

Для двигателей внутреннего сгорания:	Cummins, ISB6.7E5300	Cummins, ISB6.7E5285
Система питания (тип)	Common Rail, непосредственное впрыскивание топлива с общей рампой	
Блок управления (маркировка)	Cummins, CM2880	
ТНВД (тип, маркировка)	BOSCH, CR/CP3S3/L110	
Форсунки (тип, маркировка)	BOSCH, CRIN2 (0 445 120329)	
Нагнетатель воздуха (тип, маркировка)	Holset HE351W	
Воздушный фильтр (тип, маркировка)	Автоагрегат, ФВ728.1109510 или ФВ721.1109510-10	
Глушитель шума впуска (маркировка)	функции глушителя шума впуска выполняет воздушный фильтр	
Система выпуска и нейтрализации отработавших газов	один глушитель со встроенным нейтрализатором отработавших газов	
Глушители (маркировка)	4378055 (A051E060) или 4378057 (A051K628)	
Трансмиссия	механическая	
Сцепление (марка, тип)	ZF&SACHS или DONMEZ или Changchun Yidong Clutch, MF 395, сухое, однодисковое	
Коробка передач (марка, тип)	ZF 9S1310TO	
– число передач и передаточные числа	с ручным управлением вперед – 9, назад – 1	
	I -	9.48
	II -	6.58
	III -	4.68
	IV -	3.48
	V -	2.62
	VI -	1.89
	VII -	1.35
	VIII -	1.00
	IX -	0.75
	З.Х. -	8.97
Раздаточная коробка (тип)	КАМАЗ, 65111, механическая, двухступенчатая, с блокировкой межосевого дифференциала	
– число передач и передаточные числа	2	
	высшее -	0.917
	низшее -	1.662
Главная передача (тип)	КАМАЗ, двойная, с блокируемым межколесным дифференциалом	
– передаточное число	5.94 или 6.53 или 7.22	
Подвеска		
Передняя (описание)	зависимая, на двух полуэллиптических рессорах с гидравлическими амортизаторами со стабилизатором поперечной устойчивости и без него (для мод. 43118-A5) или без стабилизатора поперечной устойчивости (для мод. 5350-D5, 53504-A5)	
Задняя (описание)	балансирная, на двух полуэллиптических рессорах, с реактивными штангами без стабилизатора поперечной устойчивости (для мод. 43118-A5, 5350-D5, 53504-A5) или пневматическая, с гидравлическими амортизаторами, со стабилизатором поперечной устойчивости заднего моста (для мод. 5350-D5)	

Приложение № 1

Рулевое управление (описание)	с гидроусилителем	
– рулевой механизм (тип)	"винт - шариковая гайка - рейка - сектор"	
Тормозные системы		
Рабочая (описание)	пневматический двухконтурный привод с разделением на контуры на переднюю ось и заднюю тележку, с АБС;	
Запасная (описание)	тормозные механизмы всех колес – барабанные	
Стояночная (описание)	каждый контур рабочей тормозной системы привод от пружинных энергоаккумуляторов к тормозным механизмам колес задней тележки	
Вспомогательная (износостойкая) (описание)	моторный тормоз-замедлитель	
Шины		
– обозначение размера	425/85 R21	390/95 R20
– индекс несущей способности для максимально допустимой нагрузки	146 или 156	156
– обозначение категории скорости	J или K или G	J
Оборудование транспортного средства	по заказу: предпусковой подогреватель двигателя, лебедка, коробка отбора, кондиционер	

Руководитель органа по сертификации



Подпись



Б.В. Кисуленко

инициалы, фамилия

к одобрению типа транспортного средства № TC RU E-RU.MT02.00333

**Перечень документов, явившихся основанием для оформления
ОДОБРЕНИЯ ТИПА ТРАНСПОРТНОГО СРЕДСТВА**

Элементы объектов технического регулирования, в отношении которых установлены требования безопасности	Наименование и происхождение документа, подтверждающего соответствие	Номер документа и дата выпуска
1	2	3
Кондиционеры и холодильное оборудование, пункт 12 ТР ТС 018/2011	Декларация о соответствии, Открытое акционерное общество "КАМАЗ", Российская Федерация	TC № RU Д-RU.MT22.B.00102 с 23.03.2015 г. по 22.03.2019 г.
Возможность оснащения аппаратурой спутниковой навигации, пункт 13 ТР ТС 018/2011	— " —	— " —
Возможность оснащения тахографами, пункт 14 ТР ТС 018/2011	— " —	— " —
Интерфейс, пункт 15 ТР С 018/2011	— " —	— " —
Световозвращатели, Правила ЕЭК ООН № 3-02	Сообщение, Федеральное агентство по техническому регулированию и метрологии, Российская Федерация	E22 48R-03 10023 Ext.01 от 29.11.2010 г.
Устройства для освещения заднего регистрационного знака, Правила ЕЭК ООН № 4-00	— " —	— " —
Указатели поворота, Правила ЕЭК ООН № 6-01	— " —	— " —
Габаритные огни, сигналы торможения, Правила ЕЭК ООН № 7-02	— " —	— " —
Устойчивость к воздействию внешних источников электромагнитного излучения и электромагнитная совместимость, Правила ЕЭК ООН № 10-04	— " —	E22 10R-04 08007 Ext.06 от 20.07.2015 г.
Эффективность тормозных систем, Правила ЕЭК ООН № 13-11	— " —	E22 13R-11 15102 от 17.11.2015г.
Места крепления ремней безопасности, Правила ЕЭК ООН № 14-07	— " —	E22 14R-07 09001 Ext.01 от 13.08.2014 г. E22 14R-07 01076 Ext.06 от 16.07.2010 г. E22 14R-07 11008 Ext.02 от 13.08.2014 г.
Оснащение транспортных средств удерживающими системами, Правила ЕЭК ООН № 16-06	— " —	E22 16R-06 09015 Ext.02 от 20.07.2015 г. E22 16R-06 10033 Ext.01 от 20.07.2015 г. E22 16R-06 11009 Ext.02 от 13.08.2014 г.



Приложение № 2

1	2	3
Прочность сидений и их креплений, Правила ЕЭК ООН № 17-08	Сообщение, Федеральное агентство по техническому регулированию и метрологии, Российская Федерация	E22 17RA-08 10041 от 15.09.2010 г. E22 17RA-08 10049 Ext.03 от 26.11.2014 г.
Защита транспортного средства от несанкционированного использования, Правила ЕЭК ООН № 18-03	— " —	E22 18R-03 02052 Ext.05 от 14.08.2008 г.
Фонари заднего хода, Правила ЕЭК ООН № 23-00	— " —	E22 48R-03 10023 Ext.01 от 29.11.2010 г.
Выбросы, Правила ЕЭК ООН № 24-03	Сертификат соответствия, Орган по сертификации механических транспортных средств и прицепов, их составных частей и предметов оборудования "САТР-ФОНД" Межотраслевого Фонда "Сертификация автотранспорта САТР", РОСС RU.0001.11MT02, Российская Федерация	TC RU C-RU.MT02.B.00079 с 28.10.2015 г. по 27.10.2019 г.
	Сертификат соответствия, Орган по сертификации специальных и специализированных автотранспортных средств и услуг на автомобильном транспорте некоммерческой организации "Фонд развития сертификации спецавтотранспорта, средств механизации и технологии выполнения работ в строительстве", РОСС RU.0001.10MT22, Российская Федерация	TC RU C-RU.MT22.B.01393 с 16.10.2015 г. по 15.10.2019 г.
Оснащение звуковыми сигнальными приборами, Правила ЕЭК ООН № 28-00	Сообщение, Федеральное Агентство по техническому регулированию и метрологии, Российская Федерация	E22 28R-00 08013 от 14.08.2008 г. E22 28R-00 11011 от 25.02.2014 г. E22 28R-00 03037 Ext.03 от 06.09.2005 г. E22 28R-00 14033 от 17.12.2014 г.
Защитные свойства кабин, Правила ЕЭК ООН № 29-02	— " —	E22 29R-02 10025 от 07.06.2010 г. E22 29R-02 10026 с 07.06.2010 г.
Пожарная безопасность, Правила ЕЭК ООН № 34-02	— " —	E22 34RI-02 10010 от 21.04.2010 г.
Задние противотуманные огни, Правила ЕЭК ООН № 38-00	— " —	E22 48R-03 10023 Ext.01 от 29.11.2010 г.
Механизмы измерения скорости, Правила ЕЭК ООН № 39-00	— " —	E22 39R-00 05028 Ext.02 от 11.04.2011 г.
		E22 39R-00 12035 Ext. 03 от 17.11.2015 г.



Приложение № 2

1	2	3
Оснащение безопасными стёклами, Правила ЕЭК ООН № 43-00	Сообщение, Ministerio de Industria, Turismo y Comercio, Spain	E9-43R-00 1023 от 06.09.2011 г.
Оснащение устройствами непрямого обзора, Правила ЕЭК ООН № 46-02	Сообщение, Федеральное агентство по техническому регулированию и метрологии, Российская Федерация	E22 46R-02 08012 Ext.01 от 08.07.2015 г. E22 46R-02 11021 Ext.01 от 20.07.2015 г.
Оснащение устройствами освещения и световой сигнализации Правила ЕЭК ООН № 48-03	— " —	E22 48R-03 10023 Ext.01 от 29.11.2010 г.
Выбросы, Правила ЕЭК ООН № 49-05 (уровень выбросов В2, уровень требований в отношении бортовой диагностики, долговечности, контроля NOx – "G", экологический класс 5)	Сертификат соответствия, Орган по сертификации специальных и специализированных автотранспортных средств и услуг на автомобильном транспорте некоммерческой организации "Фонд развития сертификации спецавтотранспорта, средств механизации и технологии выполнения работ в строительстве", РОСС RU.0001.10MT22, Российская Федерация	TC RU C-RU.MT22.B.01399 с 12.11.2015 г. по 11.11.2019 г. (с глушителем-нейтрализатором 4378057 (A051K628))
	Сертификат соответствия, Орган по сертификации механических транспортных средств и прицепов, их составных частей и предметов оборудования "САТР-ФОНД" Межотраслевого Фонда "Сертификация автотранспорта САТР", РОСС RU.0001.11MT02, Российская Федерация	TC RU C-RU.MT02.B.00086 с 28.10.2015 г. по 27.10.2019 г. (с глушителем-нейтрализатором 4378055 (A051E060))
Внешний шум, Правила ЕЭК ООН № 51-02 (с учетом примечания 14 к таблице приложения № 2 к ТР ТС 018/2011)	— " —	TC RU C-RU.MT02.B.00080 с 28.10.2015 г. по 27.10.2019 г. (с глушителем-нейтрализатором 4378055 (A051E060)) TC RU C-RU.MT02.B.00090 с 12.11.2015 г. по 11.11.2019 г. (с глушителем-нейтрализатором 4378057 (A051K628))
Оснащение шинами, Правила ЕЭК ООН № 54-00*	Сообщение, The Ministry of Transport, Posts and Telecommunications of the Slovak Republic, Slovakia	E27*54R-00*9104*00 от 26.10.2006 г. E27*54R-00*9128*00 от 18.01.2008 г.
	Сообщение, Федеральное агентство по техническому регулированию и метрологии, Российская Федерация	E22 000017 Ext.04 от 26.12.2014 г. E22 000288 Ext.01 от 31.10.2011 г.



Приложение № 2

1	2	3
Оснащение сцепными устройствами, Правила ЕЭК ООН № 55-01	Сертификат соответствия, Орган по сертификации специальных и специализированных автотранспортных средств и услуг на автомобильном транспорте некоммерческой организации "Фонд развития сертификации спецавтотранспорта, средств механизации и технологии выполнения работ в строительстве", РОСС RU.0001.10MT22, Российская Федерация	TC RU C-RU.MT22.B.01501 с 17.11.2015 г. по 16.11.2019 г.
	Сообщение, Kraftfahrt-Bundesamp, Germany	E1 010116 от 10.02.2011 г.
	Сообщение, Vehicle Certification Agency, United Kingdom	E11 55R-01 10381 от 27.11.2014 г.
	Сообщение, Федеральное агентство по техническому регулированию и метрологии, Российская Федерация	E22 55R-01 15086 от 07.10.2015 г.
Травмобезопасность наружных выступов, Правила ЕЭК ООН № 61-00	— " —	E22 61R-00 03044 Ext.05 от 27.01.2014 г.
Рулевое управление, Правила ЕЭК ООН № 79-01	— " —	E22 79R-01 05019 Ext.02 от 07.10.2015 г.
Максимальная мощность, Правила ЕЭК ООН № 85-00	— " —	E22 85R-00 15056 от 08.07.2015 г. (ISB6.7E5300) E22 85R-00 15054 от 08.07.2015 г. (ISB6.7E5285)
Оснащение устройствами ограничения максимальной скорости, Правила ЕЭК ООН № 89-00	Сертификат соответствия, Орган по сертификации специальных и специализированных автотранспортных средств и услуг на автомобильном транспорте некоммерческой организации "Фонд развития сертификации спецавтотранспорта, средств механизации и технологии выполнения работ в строительстве", РОСС RU.0001.10MT22, Российская Федерация	TC RU C-RU.MT22.B.01197 с 22.09.2015 г. по 21.09.2019 г.
Боковые габаритные фонари, Правила ЕЭК ООН № 91-00	Сообщение, Федеральное агентство по техническому регулированию и метрологии, Российская Федерация	E22 48R-03 10023 Ext.01 от 29.11.2010 г.
Светоотражающая маркировка, Правила ЕЭК ООН № 104-00	— " —	— " —
Фары ближнего и дальнего света, Правила ЕЭК ООН № 112-00	— " —	— " —
Уровень шума от качения шин, Правила ЕЭК ООН № 117-02 стадия 1*	Сообщение, The Ministry of Transport, Posts and Telecommunications of the Slovak Republic, Slovakia	E27*117R-01*122S*00 от 20.07.2010 г. E27*117R-01*0151S*00 от 07.07.2010 г. E27*117R-01*0291 S*00 от 04.01.2012 г.

Приложение № 2

1	2	3
Органы управления транспортных средств - идентификация, Правила ЕЭК ООН № 121-00	Сообщение, Ministerio de Industria, Turismo y Comercio, Spain	E9-121R-00.1004 Ext.02 от 09.10.2012 г.
Системы отопления, Правила ЕЭК ООН № 122-00	— " —	E9 122R-00 1019 Ext.01 от 21.09.2012 г.
Внутренний шум, пункт 2 приложения № 3 к ТР ТС 018/2011	Сертификат соответствия, Орган по сертификации специальных и специализированных автотранспортных средств и услуг на автомобильном транспорте некоммерческой организации "Фонд развития сертификации спецавтотранспорта, средств механизации и технологии выполнения работ в строительстве", РОСС RU.0001.10MT22, Российская Федерация	TC RU C-RU.MT22.B.01255 с 30.09.2015 г. по 29.09.2019 г. (с глушителем-нейтрализатором 4378055 (A051E060)) TC RU C-RU.MT22.B.01428 с 12.11.2015 г. по 11.11.2019 г. (с глушителем-нейтрализатором 4378057 (A051K628))
Содержание вредных (загрязняющих) веществ в воздухе обитаемого помещения транспортного средства, пункт 3 приложения № 3 к ТР ТС 018/2011	— " —	TC RU C-RU.MT22.B.01201 с 22.09.2015 г. по 21.09.2019 г. (с глушителем-нейтрализатором 4378055 (A051E060)) TC RU C-RU.MT22.B.01430 с 12.11.2015 г. по 11.11.2019 г. (с глушителем-нейтрализатором 4378057 (A051K628))
Устойчивость, пункт 4 приложения № 3 к ТР ТС 018/2011	Сертификат соответствия, Орган по сертификации механических транспортных средств и прицепов, их составных частей и предметов оборудования "САТР-ФОНД" Межотраслевого Фонда "Сертификация автотранспорта САТР", РОСС RU.0001.11MT02, Российская Федерация	TC RU C-RU.MT02.B.00084 с 28.10.2015 г. по 27.10.2019 г.
Передняя обзорность, пункт 5 приложения № 3 к ТР ТС 018/2011	Сертификат соответствия, Орган по сертификации специальных и специализированных автотранспортных средств и услуг на автомобильном транспорте некоммерческой организации "Фонд развития сертификации спецавтотранспорта, средств механизации и технологии выполнения работ в строительстве", РОСС RU.0001.10MT22, Российская Федерация	TC RU C-RU.MT22.B.00811 с 16.07.2015 г. по 15.07.2019 г.
Вентиляция, отопление и кондиционирование, пункт 6 приложения № 3 к ТР ТС 018/2011	— " —	TC RU C-RU.MT22.B.00693 с 23.06.2015 г. по 22.06.2019 г.



Приложение № 2

1	2	3
Весовые ограничения, действующие в отношении транспортных средств, пункт 14 приложения № 3 к ТР ТС 018/2011	Сертификат соответствия, Орган по сертификации специальных и специализированных автотранспортных средств и услуг на автомобильном транспорте некоммерческой организации "Фонд развития сертификации спецавтотранспорта, средств механизации и технологии выполнения работ в строительстве", РОСС RU.0001.10MT22, Российская Федерация	TC RU C-RU.MT22.B.01259 с 30.09.2015 г. по 29.09.2019 г.
Замки и петли дверей, Глобальные технические правила № 1	— " —	TC RU C-RU.MT22.B.00809 с 16.07.2015 г. по 15.07.2019 г.
Маркировка и возможность идентификации, Приложение №7 к ТР ТС 018/2011	Декларация о соответствии, Открытое акционерное общество "КАМАЗ", Российская Федерация	TC № RU Д-RU.MT22.B.00102 с 23.03.2015 г. по 22.03.2019 г.

* Допускается установка шин, соответствующих критериям размерности, минимально допустимого индекса нагрузки, минимальной скоростной категории и имеющих отличные от указанных подтверждающие соответствие документы, при наличии на шинах маркировки по Правилам ЕЭК ООН № 54, а также по Правилам ЕЭК ООН № 117 при условии предоставления в орган по сертификации информации об указанной маркировке.

Руководитель органа по сертификации



подпись



Б.В. Кисуленко

инициалы, фамилия

к одобрению типа транспортного средства № TC RU E-RU.MT02.00333

ОПИСАНИЕ МАРКИРОВКИ ТРАНСПОРТНОГО СРЕДСТВА

1. Место расположения и форма единого знака обращения продукции на рынке государств-членов Таможенного союза:
На табличке изготовителя;
Единый знак обращения продукции на рынке государств - членов Таможенного союза наносится в соответствии с Решением Комиссии Таможенного союза от 15 июля 2011 г. № 711.
2. Место расположения таблички изготовителя:
На правой панели боковины кабины
3. Место расположения идентификационного номера:
 - 3.1. На табличке изготовителя
 - 3.2. На раме, в передней части правого лонжерона
4. Структура и содержание идентификационного номера (номеров) транспортных средств:

1	2	3	4	5	6	7	8	9	10	11	12	13	14	15	16	17
X	T	C	?	3	?	?	?	5	?	?	?	?	?	?	?	?

поз. 1 - 3: Международный идентификационный код изготовителя (WMI):
ХТС – Публичное акционерное общество "КАМАЗ", Республика Татарстан, Российская Федерация.

поз. 4 - 9: Код типа и модификации транспортного средства:

431185 – КАМАЗ-43118-A5;

535005 – КАМАЗ-5350-D5;

535045 – КАМАЗ-53504-A5.

поз. 10: Год выпуска или модельный год согласно Таблице 1 Приложения № 7 к ТР ТС 018/2011.

поз. 11 - 17: Производственный номер транспортного средства.

Руководитель органа по сертификации



Подпись



Б.В. Кисуленко

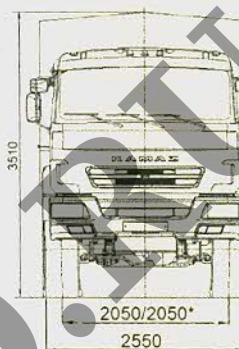
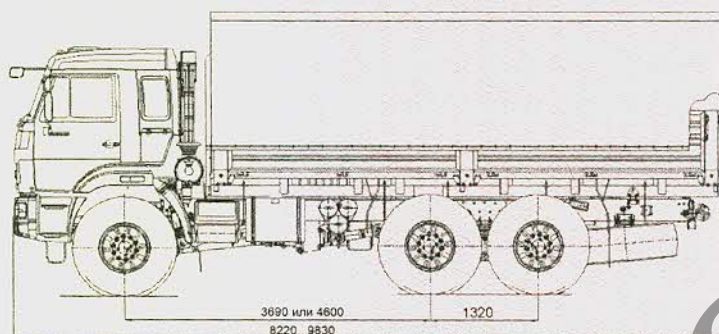
инициалы, фамилия

к одобрению типа транспортного средства № TC RU E-RU.MT02.00333

**ОБЩИЙ ВИД ТРАНСПОРТНОГО СРЕДСТВА
КАМАЗ**

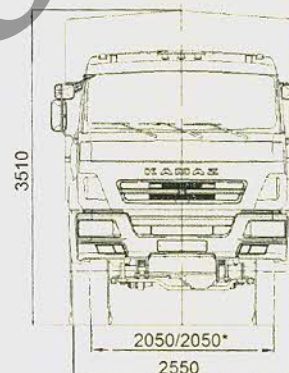
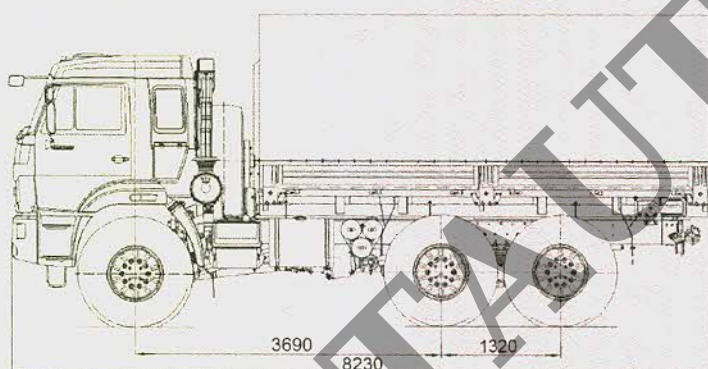
ТИП	43118	5350	53504
МОДИФИКАЦИИ	43118-A5	5350-D5	53504-A5
КОММЕРЧЕСКОЕ НАИМЕНОВАНИЕ	B2130	B1728, B1328	B2130

43118-A5



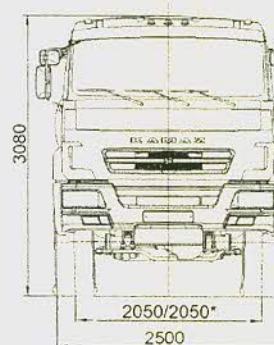
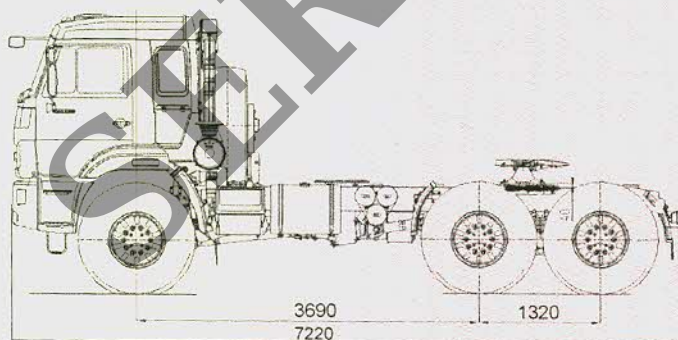
*колея передних/ задних колес

5350-D5



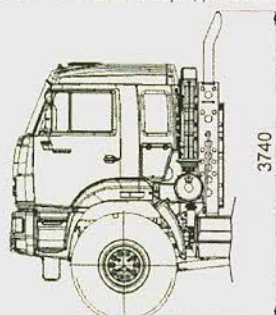
*колея передних/ задних колес

53504-A5



*колея передних/ задних колес

Вариант с выхлопом вверх для 53504-A5



Вариант кабины без спального места

