

Орган по сертификации
“Фонд поддержки потребителей” -ОС “МАДИ-ФОНД”
РОСС RU.0001.11MT20 от 14.12.99 г.
125829,г.Москва, Ленинградский пр-т,д.64, т. 155-07-78, 155-04-45

РОСС RU.MT20.E00558

06 марта 2004 г.

Тип транспортного средства	прицеп - фургон специальный моделей 8717С4 (87171-0000010), 871705 (87171-0000010-10)
Шасси транспортного средства (базовый прицеп)	модели 834710 — для 8717С4; СЗАП-8357 — для 871705
Категория транспортного средства	О4
Код ОКП	45 2570
Код VIN	с Х898717 ___ 0АХ5001 по Х898717 ___ 0АХ5050
Предприятие изготовитель и его адрес:	ОАО «Красногорский комбинат автофургонов», 425090, Республика Марий Эл, п. Красногорский, ул. Ленина, д. 53

ОБЩИЕ ХАРАКТЕРИСТИКИ ТРАНСПОРТНОГО СРЕДСТВА

Количество осей/колес	2/8
Тип кузова	металлический фургон прямоугольной формы, с одностворчатой задней дверью, с боковыми окнами и окном в передней стенке

РОСС RU.MT20.E00558

модель	871705	8717C4
Габаритные размеры, мм		
- длина	8720	8840
- ширина	2500	2500
- высота	3585	3680
База, мм	4400	4340
Колея колес, мм	1875	1850
Масса снаряженного транспортного средства, кг	6240	6290
Полная масса транспортного средства, кг	12000	14000
- на переднюю ось	6000	7000
- на заднюю ось	6000	7000
Подвеска (марка, тип) -передняя, задняя	зависимая, на продольных полуэллиптических рессорах (с дополнительными рессорами для 8717C4)	
Тормозные системы - рабочая (марка, тип)	тормозные механизмы всех колес - барабанного типа, привод пневматический одноконтурный, двухпроводный, с АБС	
- стояночная (марка, тип)	механический привод к тормозным механизмам колес задней оси	

РОСС RU.MT20.E00558

	модель	871705	8717C4
Шины			
(- размерность, марка		9.00-20 или 9.00R20	9.00R20
- минимально допустимый индекс нагрузки		136/133	
- скоростная категория)		J	
Дополнительное оборудование транспортного средства		противооткатные упоры – 2 шт.	

Описание маркировки транспортных средств приведено в приложении № 2
 Общий вид транспортных средств приведен в приложении № 3 на рис. 1, 2

прицеп - фургон специальный моделей
 8717C4 (87171-0000010), 871705 (87171-0000010-10)

Руководитель органа
 по сертификации «МАДИ-ФОНД»

Зам.

..... А.М. Иванов
 подпись

А.Г. Пасько

РОСС RU.MT20.E00558

Приложение № 2 к "Одобрению типа
транспортного средства"**ОПИСАНИЕ МАРКИРОВКИ ТРАНСПОРТНОГО СРЕДСТВА**

1. Место расположения и форма знака соответствия - на табличке предприятия-изготовителя. Знак соответствия выполнен по ГОСТ Р 50460-92 с указанием номера данного «Одобрения типа транспортного средства».
2. Место расположения таблички изготовителя – в левом нижнем углу на правой панели фургона у задней двери снаружи.
3. Место расположения идентификационного номера (код VIN):
 - 3.1. На табличке предприятия - изготовителя.
 - 3.2. На правом лонжероне рамы прицепа, с правой стороны по ходу движения.
4. Структура и содержание идентификационного номера транспортного средства:

1	2	3	4	5	6	7	8	9	10	11	12	13	14	15	16	17
X	8	9	8	7	1	7	?	?	?	0	A	X	5	0	?	?

Поз. 1-3: международный идентификационный код изготовителя (WMI) (X89 — для ОАО «Красногорский комбинат автофургонов»), применяется совместно с поз. 12-14

Поз. 4-9: 8717?? – описательная часть - тип транспортного средства (871705 — для прицепа-фургона специального модели 871705 (87171-0000010-10), 8717C4 для прицепа-фургона специального модели 8717C4 (87171-0000010))

Поз. 10: ? – год выпуска (3 – 2003 г., 4 - 2004 г.)

Поз. 11: 0 – постоянно для прицепов - фургонов специальных моделей 871705, 8717C4

Поз. 12-14: - обозначение, применяющееся совместно с международным идентификационным кодом предприятия-изготовителя (WMI), цифра "9" на третьей позиции которого, и знаки на 12, 13 и 14 позициях - "AX5" указывают, что годовой объем производства транспортных средств данного типа на данном предприятии не превышает 500 шт. в год

Поз. 15-17: 0?? – производственный номер транспортного средства (с 001 по 050)

Приложение №3 к "Одобрению
типа транспортного средства"
№ РОСС RU.MT20.E00558

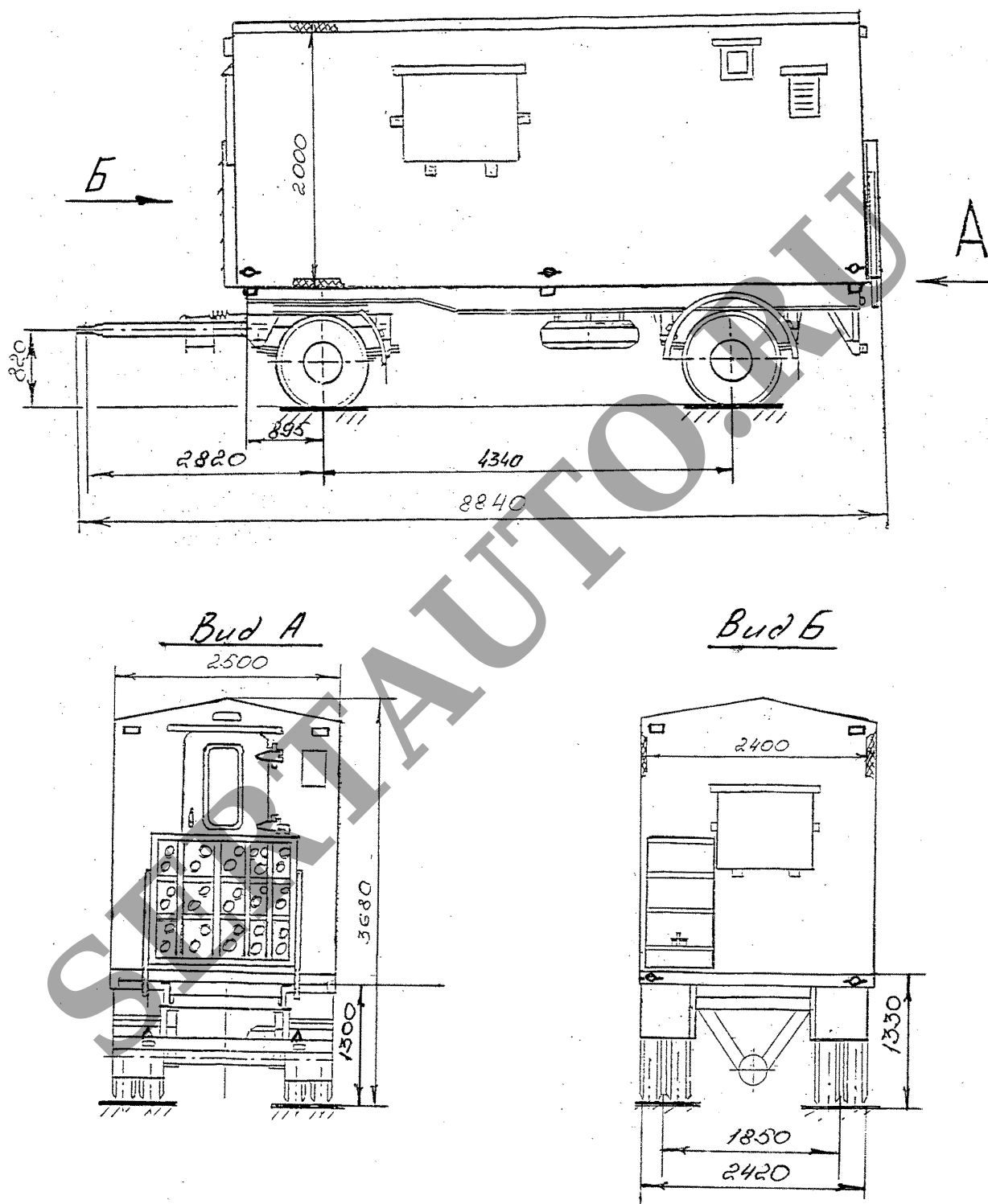


Рис. 1. Прицеп - фургон специальный моделей 8717C4 (87171-000010)

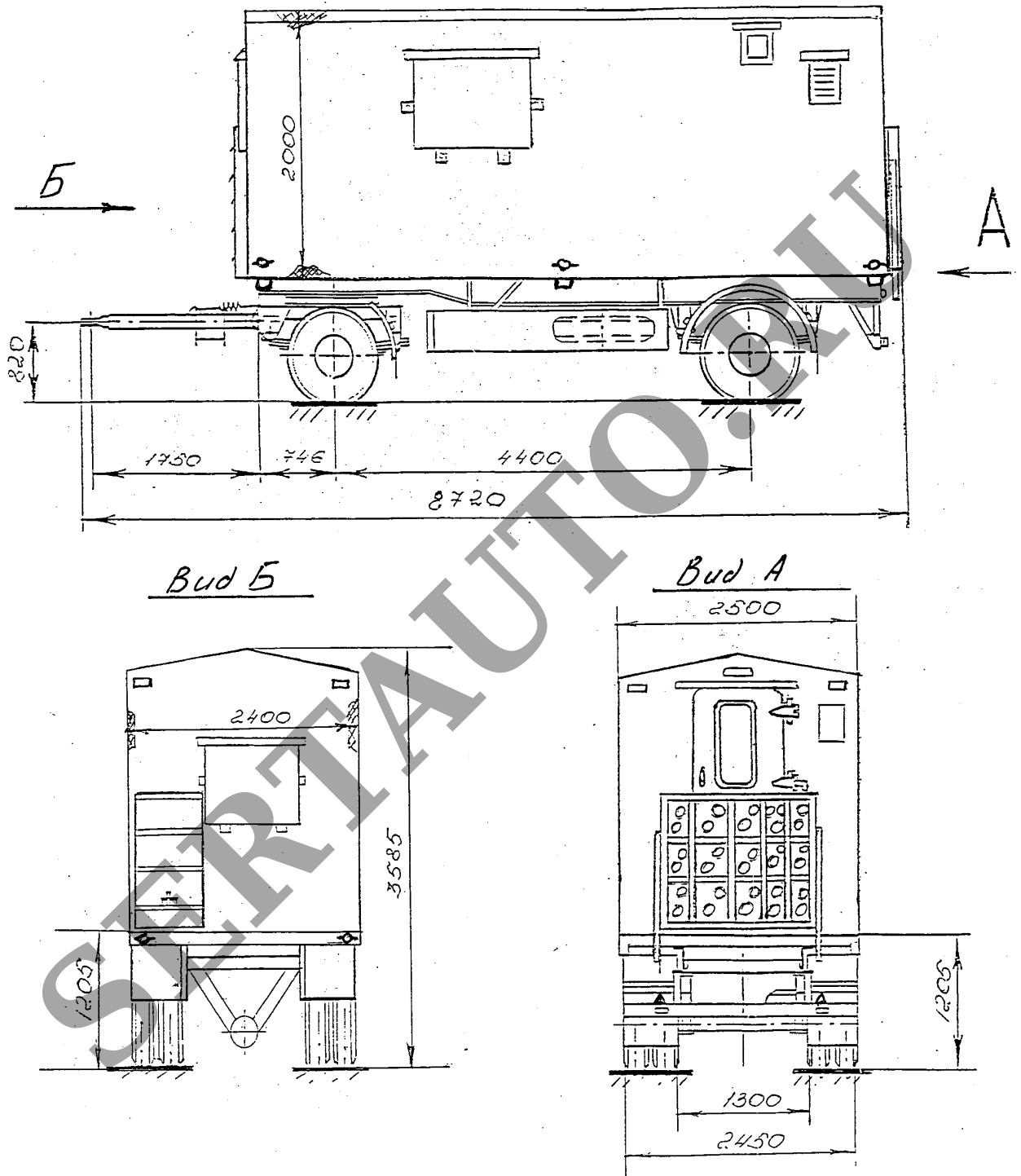


Рис. 2. Прицеп - фургон специальный моделей 871705 (87171-000010-10)