

Орган по сертификации  
“Фонд поддержки потребителей” -ОС “МАДИ-ФОНД”  
РОСС RU.0001.11MT20 от 14.12.99 г.  
125829,г.Москва, Ленинградский пр-т,д.64, т. 155-07-78, 155-04-45

РОСС RU.MT20.E00546

21 февраля 2004

Тип транспортного средства	Автомобиль с агрегатом для сбора конденсата и нефтесодержащих жидкостей моделей: 5668СС (566811-0000010-02) / (АКНС-10-4320), 5668СВ (566811-0000010-03) / (АКН-10-ОД-4320)
Шасси транспортного средства	Урал 4320-40
Категория транспортного средства	N3G
Код ОКП	36 6643
Код VIN	с X5W5668C __ 0000001 по X5W5668C __ 0000050
Предприятие изготовитель и его адрес:	ООО «Энергомаш», 456400, Челябинская обл., Чебаркульский район, 5-й км автодороги Чебаркуль-Архангельское, Российская Федерация

---

#### ОБЩИЕ ХАРАКТЕРИСТИКИ ТРАНСПОРТНОГО СРЕДСТВА

Колесная формула/ведущие колеса	6х6 / все
Схема компоновки транспортного средства	кабина за двигателем, расположение двигателя – переднее продольное

---

РОСС RU.MT20.E00546

Исполнение грузочного пространства (тип кузова транспортного средства) горизонтальная цилиндрическая цистерна

Кабина цельнометаллическая, трехместная, двухдверная

	модель	5668CC	5668CB
<b>Габаритные размеры, мм</b>			
- длина		9500	
- ширина		2500	
- высота		3200	
База, мм		4555+1400	
Колея передних/задних колес, мм		2010/2010	
Масса снаряженного транспортного средства, кг		10900	10590
Полная масса транспортного средства, кг		21300	20880
- на переднюю ось		5300	5300
- на заднюю тележку		16000	15580
Буксировка прицепа не предусматривается			
<b>Двигатель (марка, тип)</b>			
		ЯМЗ-236НЕ-2 дизель четырехтактный, с жидкостным охлаждением с турбонаддувом и промежуточным охлаждением	
- количество и расположение цилиндров		6, V-образное	
- рабочий объем, см <sup>3</sup>		11150	
- степень сжатия		16,5	
- максимальная мощность, кВт(1/мин)		169 (2100)	
- максимальный крутящий момент, Нм(1/мин)		882 (1100 - 1300)	
Топливо		дизельное	
<b>Система питания</b>			
		разделенного типа, впрыск топлива под давлением	
ТНВД (марка, тип)		ЯЗТА - 133 или ЯЗДА 324-10	
Форсунки (марка, тип)		ЯЗТА - 267 или ЯЗТА - 51	
Турбокомпрессор (марка, тип)		ЯМЗ, CZ, Гаррет , ТКР-9, К-36, С14, ТОЗ	
Воздушный фильтр (марка, тип)		КамаЗ, 7405.1109510	

РОСС RU.MT20.E00546

<b>Система выпуска и нейтрализации отработавших газов</b>	с одним глушителем, система нейтрализации отсутствует
Глушитель (марка, тип)	36-1201010-02
<b>Трансмиссия</b>	механическая
Сцепление (марка, тип)	ЯМЗ-182, однодисковое сухое, фрикционное, привод с пневмоусилителем
Коробка передач (марка, тип)	ЯМЗ - 236У, механическая, пятиступенчатая, трехвальная, с синхронизаторами на II, III, IV и V передачах
- число передач	5-вперед, 1-назад
- передаточные числа коробки передач	
	I 5,22
	II 2,90
	III 1,52
	IV 1,00
	V 0,664
	3.X. 5,22
Раздаточная коробка (марка, тип)	УралА3, механическая, двухступенчатая, с блокируемым цилиндрическим межосевым дифференциалом
-число передач	2
-передаточные числа раздаточной коробки	
	-высшее 1,21
	-низшее 2,15
Главная передача (марка, тип)	УралА3, двойная, коническо-цилиндрическая
- передаточное число главной передачи	7,32
<b>Подвеска</b> (марка, тип)	
- передняя	зависимая, на двух продольных полуэллиптических рессорах, с двумя гидравлическими телескопическими амортизаторами
- задняя	зависимая, балансирующая, с реактивными штангами, на двух продольных полуэллиптических рессорах

РОСС RU.MT20.E00546

**Тормозные системы**

- рабочая (марка, тип)	двухконтурная, с пневмогидравлическим приводом, с разделением на контуры передней оси и задней тележки, с АБС, тормозные механизмы всех колес - барабанные
- запасная (марка, тип)	любой из контуров рабочей тормозной системы
- стояночная (марка, тип)	трансмиссионная, привод механический, тормозной механизм барабанного типа
- вспомогательная (марка, тип)	моторный тормоз-замедлитель с пневматическим приводом

**Рулевое управление**  
(марка, тип)

УралАЗ 4320Я-3400020, рулевой механизм типа "двухзаходный червяк-боковой зубчатый сектор", рулевой привод с гидроусилителем или МАЗ - 64229, рулевой механизм "винт- гайка на циркулирующих шариках-рейка-сектор", рулевой привод с гидроусилителем

<b>Шины</b> (размерность, марка)	14.00R 20, ОИ-25	12.00R20, У-4 ИД-304	1200x500x508, ИД-П284
минимально допустимый индекс нагрузки, скоростная категория)	148/147 G	150/146 J	156/150 F

**Дополнительное оборудование транспортного средства**

стеклоочиститель, система обдува и омыватель лобового стекла, отопитель кабины, система вентиляции, зеркала заднего вида, противосолнечные козырьки, звуковой сигнал, централизованная система контроля и регулирования давления воздуха в шинах, цистерна

Описание маркировки транспортных средств приведено в приложении № 2  
Общий вид транспортных средств приведен в приложении № 3 на рис. 1, 2

Автомобиль с агрегатом для сбора конденсата и нефтесодержащих жидкостей моделей: 5668СС (566811-0000010-02) / (АКНС-10-4320), 5668СВ (566811-0000010-03) / (АКН-10-ОД-4320)

Руководитель органа  
по сертификации «МАДИ-ФОНД»

..... А.М. Иванов  
подпись

Зам.

А.Г.Пасько

РОСС RU.MT20.E00546

Приложение № 2 к Одобрению типа  
транспортного средства

### ОПИСАНИЕ МАРКИРОВКИ ТРАНСПОРТНОГО СРЕДСТВА

1. Место расположения и форма знака соответствия - на табличке предприятия изготовителя. Знак соответствия выполнен по ГОСТ Р 50460-92 с указанием номера данного «Одобрения типа транспортного средства».
2. Место расположения таблички предприятия – изготовителя - в правом дверном проеме кабины, на вертикальной плоскости арки колеса
3. Место расположения идентификационного номера (код VIN):
  - 3.1. На табличке предприятия изготовителя.
  - 3.2. В правом дверном проеме кабины, на вертикальной плоскости арки колеса
4. Структура и содержание идентификационного номера транспортного средства:

1	2	3	4	5	6	7	8	9	10	11	12	13	14	15	16	17
X	5	W	5	6	6	8	C	?	?	?	?	?	?	?	?	?

Поз. 1-3: международный идентификационный код изготовителя (WMI) (X5W - для ООО «Энергомаш», Челябинская обл., Чебаркульский район)

Поз. 4-9: описательная часть - тип транспортного средства (5668CC - для автомобиля модели 5668CC (566811-0000010-02) / (АКНС-10-4320), 5668CB - для автомобиля модели 5668CB (566811-0000010-02) / (АКН-10-ОД-4320))

Поз. 10: ? – год выпуска (3 – 2003 г., 4 - 2004 г.)

Поз. 11-17: ? – производственный номер транспортного средства (с 0000001 по 0000050)

Остальная маркировка автомобиля соответствует маркировке шасси и располагается в местах, указанных в руководстве по эксплуатации Урал 4320-40

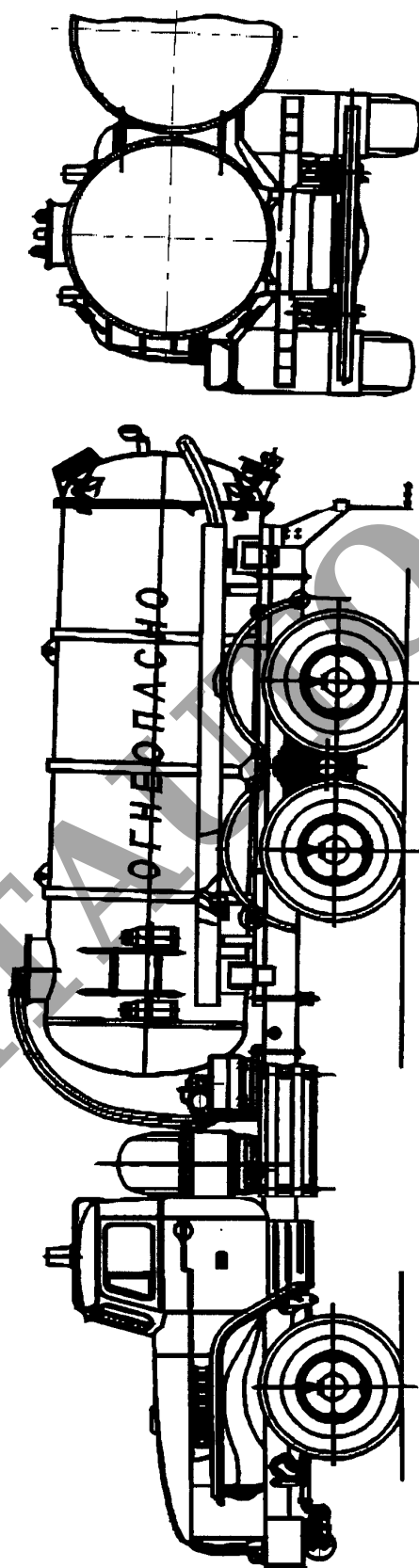


Рис. 1. Автомобиль с агрегатом для сбора конденсата и нефтесодержащих жидкостей модели 5668СВ (566811-000010-03) / (АКН-10-ОД-4320)

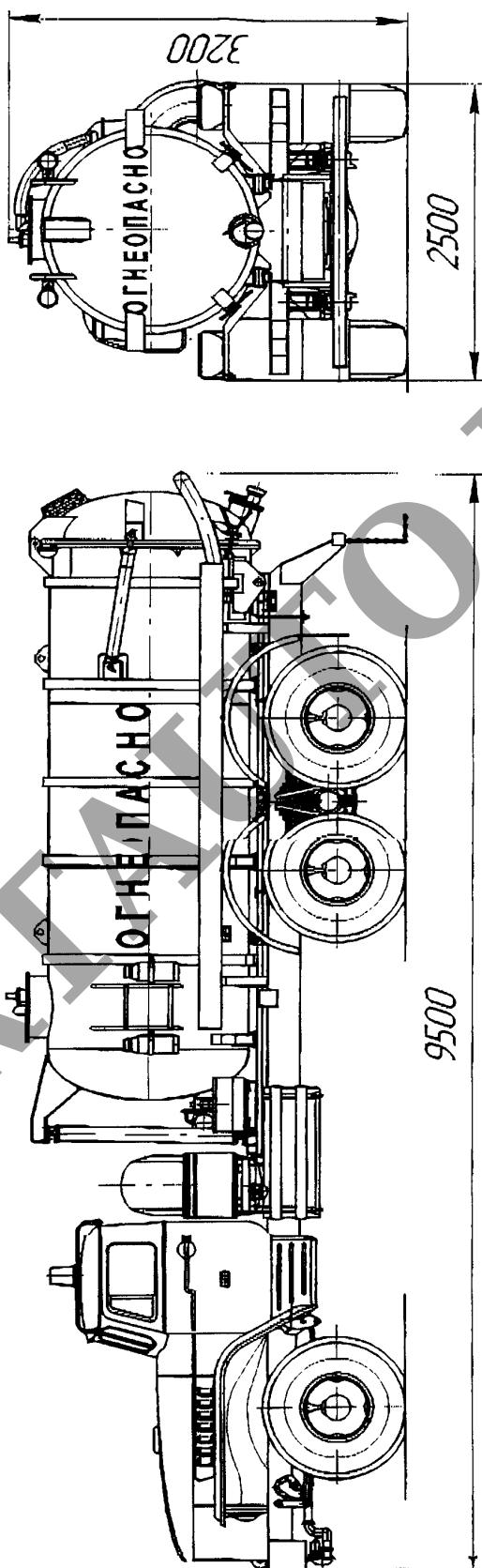


Рис. 2. Автомобиль с агрегатом для сбора конденсата и нефтесодержащих жидкостей модели 5668CC (566811-0000010-02) / (АКНС-10-4320)