

Орган по сертификации
“Фонд поддержки потребителей” -ОС “МАДИ-ФОНД”
РОСС RU.0001.11MT20 от 14.12.99 г.
125829,г.Москва, Ленинградский пр-т,д.64, т. 155-07-78, 155-04-45

РОСС RU.MT20.E00539

07 февраля 2004

Тип транспортного средства автомобиль моделей:
47447К (474471-0000010-66) - фургон общего назначения,
47447Р (474471-0000010-06) – с бортовой платформой и тентом

Шасси транспортного средства КамАЗ 53228

Категория транспортного средства N3G

Код ОКП 45 2110

Код VIN с Х6347447 __ 0000001 по Х6347447 __ 0000010

Предприятие изготовитель и его адрес: ООО «Техпро», 249020, г.Обнинск, Калужская обл., р-н Плотины

ОБЩИЕ ХАРАКТЕРИСТИКИ ТРАНСПОРТНОГО СРЕДСТВА

Колесная формула/ведущие колеса

6x6 / все

Схема компоновки транспортного средства

кабина над двигателем, расположение двигателя – переднее продольное

РОСС RU.MT20.E00539

Исполнение грузочного пространства (тип кузова транспортного средства)

-металлический фургон прямоугольной формы с теплоизоляцией в межобшивочном пространстве или без неё, с двустворчатой задней дверью, с углом открывания каждой створки – 270 град. - для 47447К
- бортовая платформа с каркасом и тентом – для 47447Р

Кабина

цельнометаллическая, трехместная, двухдверная, откидывающаяся вперед, со спальным местом или без него

	47447К	47447Р
Габаритные размеры, мм		
- длина		8400
- ширина		2500
- высота		3700
База, мм		3690+1320
Колея передних/задних колес, мм		2020/1890
Масса снаряженного транспортного средства, кг	9720	8980
Полная масса транспортного средства, кг		24000
- на переднюю ось		6000
- на заднюю тележку		18000
Двигатель (марка, тип)	КамАЗ-740.11-240 или КамАЗ-740.11-260	
	четырёхтактный дизель, с турбонаддувом	
- количество и расположение цилиндров	8, V – образное	
- рабочий объем, см ³	10850	
- степень сжатия	17,0	
- максимальная мощность, кВт(1/мин)	169 (2200)	183 (2200)
- максимальный крутящий момент, Нм(1/мин)	814,0 (1200-1600)	914,0 (1200-1500)
Топливо	дизельное	
Система питания	впрыск топлива под давлением	
ТНВД (марка, тип)	ЯЗДА, 337-42	
Форсунки (марка, тип)	ЯЗДА, 273-30	
Турбокомпрессор (марка, тип)	КамАЗ, ТКР 7 С - 9 или S2B "Schwitzer" S2B/7624NFT/1/00D9 или CZ, K20	
Воздушный фильтр (марка, тип)	7405-1109510	

РОСС RU.MT20.E00539

Система выпуска и нейтрализации отработавших газов

один глушитель, система нейтрализации отсутствует

Глушитель (марка, тип)

КамАЗ , 6520-1201010

Трансмиссия

механическая

Сцепление (марка, тип)

КамАЗ - 17, двухдисковое, сухое, фрикционное, привод гидравлический с пневмоусилителем

Коробка передач (марка, тип)

КамАЗ-142 или КамАЗ-152 , механическая, пятиступенчатая, трехходовая, с синхронизаторами на всех передачах, кроме первой и заднего хода, с ручным управлением, с делителем (для КамАЗ 152)

- число передач

КамАЗ-142
5 - вперед,
1 – назадКамАЗ-152
10 – вперед,
2 - назад

- передаточные числа коробки передач

низший ряд

высший ряд

I	7,82
II	4,03
III	2,50
IV	1,53
V	1,00
З.Х.	7,38

7,82	6,38
4,03	3,29
2,50	2,04
1,53	1,25
1,00	0,815
7,38	6,02

Раздаточная коробка

- передаточные числа

- высшая

1,692

- низшая

0,917

Главная передача (марка, тип)

КамАЗ, двойная, центральная

- передаточное число главной передачи

5,94; 6,53; 7,22

Подвеска (марка, тип)

- передняя

зависимая, на двух продольных полуэллиптических одноушковых рессорах, с гидравлическими телескопическими амортизаторами и резиновыми буферами, со стабилизатором поперечной устойчивости

- задняя

балансирная, на двух полуэллиптических рессорах, с реактивными штангами

Рулевое управление (марка, тип)

КамАЗ 4310-3400020 , рулевой механизм типа "винт- гайка на циркулирующих шариках- рейка – сектор", с гидроусилителем

РОСС RU.MT20.E00539

Тормозные системы

- рабочая

пневматический двухконтурный привод
раздельный к тормозам колес передней оси и
задней тележки, тормозные механизмы всех
колес – барабанные

- стояночная

колесные тормозные механизмы задней
тележки с приводом от пружинных
энергоаккумуляторов

- запасная

контуры рабочей тормозной системы

- вспомогательная

моторный тормоз-замедлитель

Шины (размерность, марка,
минимально допустимый индекс нагрузки,
скоростная категория)11.00R20, И-А68А или И-111 АМ
146/143
J**Дополнительное оборудование
транспортного средства**стеклоочиститель, стеклоомыватель, отопитель
кабины, зеркала заднего вида, звуковой сигнал,
по заказу - предпусковой или независимый
обогреватель, по заказу для 47447К –
грузоподъемный борт с гидроприводом

Описание маркировки транспортных средств приведено в приложении № 2
Общий вид транспортных средств приведен в приложении № 3 на рис.1,2

автомобиль моделей:47447К (474471-0000010-66) - фургон общего назначения,
47447Р (474471-0000010-06) – с бортовой платформой и тентом

Руководитель органа
по сертификации «МАДИ-ФОНД»

Зам.

..... А.М. Иванов
подпись

А.Г. Пасько

РОСС RU.MT20.E00539

Приложение № 2 к Одобрению типа
транспортного средства

ОПИСАНИЕ МАРКИРОВКИ ТРАНСПОРТНОГО СРЕДСТВА

1. Место расположения и форма знака соответствия - на табличке предприятия изготовителя. Знак соответствия выполнен по ГОСТ Р 50460-92 с указанием номера данного «Одобрения типа транспортного средства».
2. Место расположения таблички предприятия – изготовителя - на передней стенке кузова справа
3. Место расположения идентификационного номера (код VIN):
 - 3.1. На табличке предприятия изготовителя.
 - 3.2. На кабине
4. Структура и содержание идентификационного номера транспортного средства:

1	2	3	4	5	6	7	8	9	10	11	12	13	14	15	16	17
X	6	3	4	7	4	4	7	?	?	0	0	0	0	0	?	?

Поз. 1-3: международный идентификационный код изготовителя (WMI) (X63 - для ООО "Техпро")

Поз. 4-9: 47447? – описательная часть - тип транспортного средства (47447K - для автомобиля модели 47447K, 47447P - для автомобиля модели 47447P)

Поз. 10: ? – год выпуска (3 – 2003 г., 4 - 2004 г.)

Поз. 11-17: 00000?? – производственный номер транспортного средства (с 0000001 по 0000010)

Остальная маркировка автомобиля соответствует маркировке шасси и располагается в местах, указанных в руководстве по эксплуатации шасси КамАЗ 53228

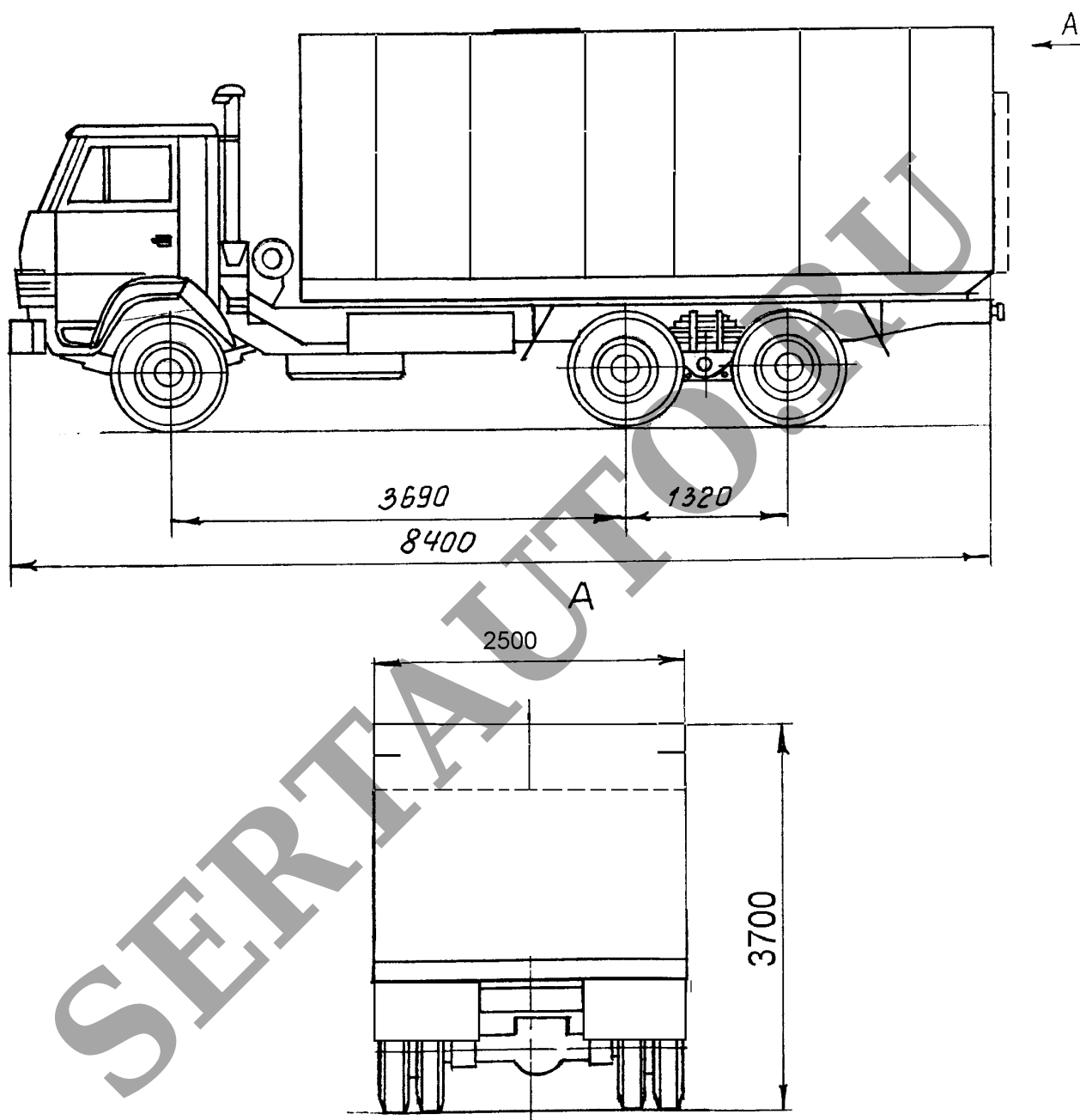


Рис. 1. Автомобиль - фургон модели 47447К (474471-0000010-66) на шасси КамАЗ 53228

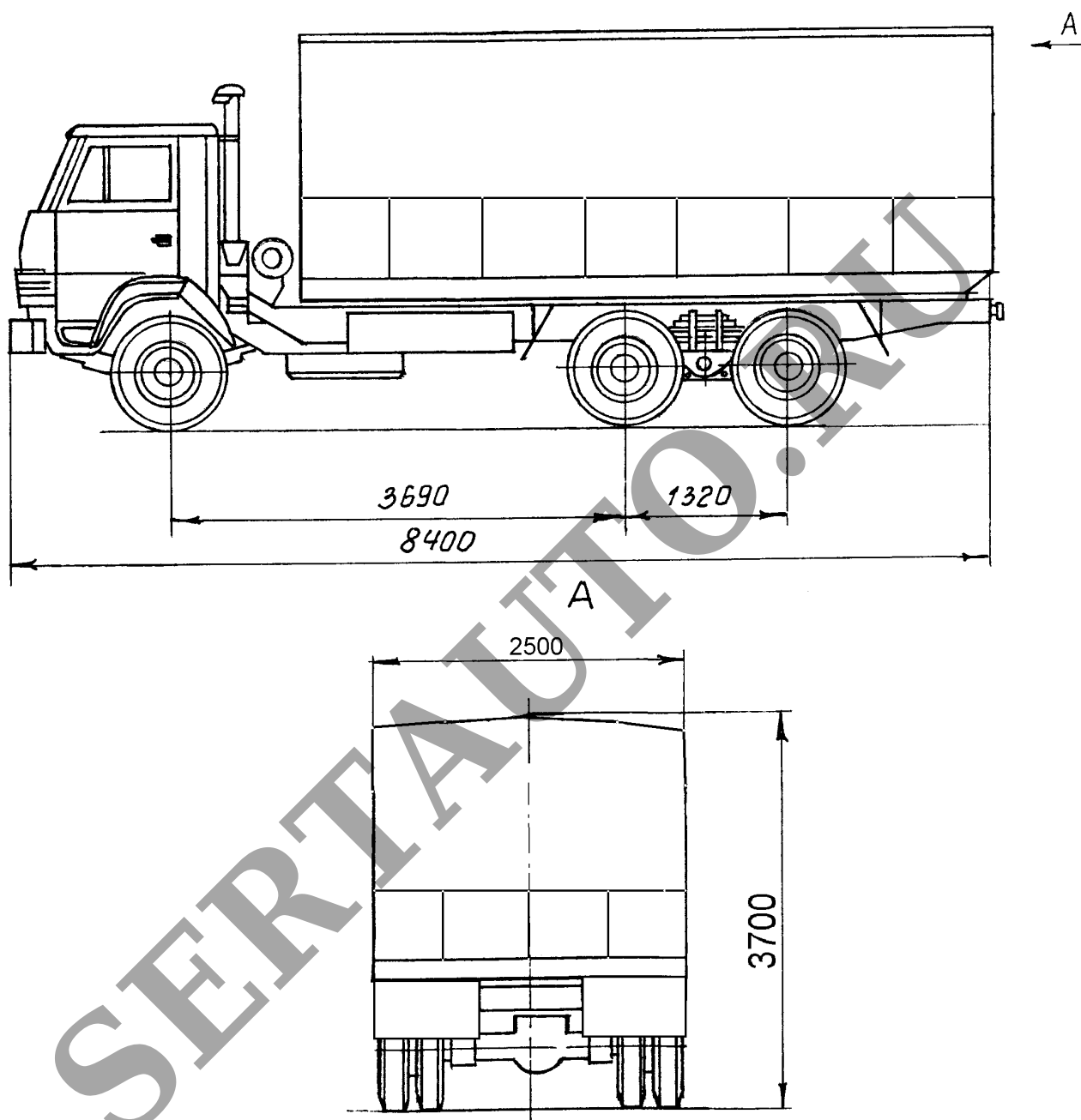


Рис.2. Автомобиль с бортовой платформой и тентом 47447Р (474471-0000010-06) на шасси КамАЗ 53228