

Орган по сертификации
“Фонд поддержки потребителей” -ОС “МАДИ-ФОНД”
РОСС RU.0001.11MT20 от 14.12.99 г.
125829,г.Москва, Ленинградский пр-т,д.64, т. 155-07-78, 155-04-45

РОСС RU.MT20.E00505

12 февраля 2004

Тип транспортного средства	Автоцистерна нефтепромысловая модели 56681К (566814-0000010-01) / (АЦН –10С-4320), автоцистерна нефтепромысловая теплоизолированная модели 56681Е (566814-0000010-03) / (АЦНТ-10-4320)
Шасси транспортного средства	УРАЛ 4320-40
Категория транспортного средства	N3G
Код ОКП	36 6643
Код VIN	с X5W56681 __ 0000001 по X5W566821 __ 0000050
Предприятие изготовитель и его адрес:	ООО «Энергомаш», 456400, Челябинская обл., Чебаркульский район, 5-й км автодороги Чебаркуль-Архангельское, Российская Федерация

ОБЩИЕ ХАРАКТЕРИСТИКИ ТРАНСПОРТНОГО СРЕДСТВА

Колесная формула/ведущие колеса

6x6 / все

Схема компоновки транспортного средства

кабина за двигателем, расположение двигателя – переднее продольное

РОСС RU.MT20.E00505

Исполнение грузочного пространства
(тип кузова транспортного средства)

цистерна чемоданного сечения

Кабина

цельнометаллическая, трехместная,
двухдверная

модель	56681K	56681E
--------	--------	--------

Габаритные размеры, мм

- длина	9177
- ширина	2500
- высота	2975

База, мм 4555+1400

Колея передних/задних колес, мм 2010/2010

Масса снаряженного транспортного средства, кг	9380	10300
---	------	-------

Полная масса транспортного средства, кг	21300	20900
- на переднюю ось	5300	5150
- на заднюю тележку	16000	15750

Буксировка прицепа не предусматривается

Двигатель (марка, тип)

ЯМЗ-236НЕ-2
дизель четырехтактный, с жидкостным
охлаждением
с турбонаддувом и промежуточным
охлаждением

- количество и расположение цилиндров	6, V-образное
- рабочий объем, см ³	11150
- степень сжатия	16,5
- максимальная мощность, кВт(1/мин)	169 (2100)
- максимальный крутящий момент, Нм(1/мин)	882 (1100 - 1300)

Топливо дизельное

Система питания

разделенного типа, впрыск топлива под давлением

ТНВД (марка, тип) ЯЗТА - 133 или ЯЗДА 324-10

Форсунки (марка, тип) ЯЗТА - 267 или ЯЗТА - 51

Турбокомпрессор (марка, тип) ЯМЗ, CZ, Гаррет, ТКР-9, К-36, С14, ТОЗ

Воздушный фильтр (марка, тип) КамАЗ, 7405.1109510

РОСС RU.MT20.E00505

Система выпуска и нейтрализации отработавших газов	с одним глушителем, система нейтрализации отсутствует	
Глушитель (марка, тип)	36-1201010-02	
Трансмиссия	механическая	
Сцепление (марка, тип)	ЯМЗ-182, однодисковое сухое, фрикционное, привод с пневмоусилителем	
Коробка передач (марка, тип)	ЯМЗ - 236У, механическая, пятиступенчатая, трехвальная, с синхронизаторами на II, III, IV и V передачах	
- число передач	5-вперед, 1-назад	
- передаточные числа коробки передач		
	I	5,22
	II	2,90
	III	1,52
	IV	1,00
	V	0,664
	3.X.	5,22
Раздаточная коробка (марка, тип)	УралА3, механическая, двухступенчатая, с блокируемым цилиндрическим межосевым дифференциалом	
-число передач	2	
-передаточные числа раздаточной коробки		
	-высшее	1,21
	-низшее	2,15
Главная передача (марка, тип)	УралА3, двойная, коническо-цилиндрическая	
- передаточное число главной передачи	7,32	
Подвеска (марка, тип)		
- передняя	зависимая, на двух продольных полуэллиптических рессорах, с двумя гидравлическими телескопическими амортизаторами	
- задняя	зависимая, балансирующая, с реактивными штангами, на двух продольных полуэллиптических рессорах	

РОСС RU.MT20.E00505

Тормозные системы

- рабочая (марка, тип)	двухконтурная, с пневмогидравлическим приводом, с разделением на контуры передней оси и задней тележки, с АБС, тормозные механизмы всех колес - барабанные
- запасная (марка, тип)	любой из контуров рабочей тормозной системы
- стояночная (марка, тип)	трансмиссионная, привод механический, тормозной механизм барабанного типа
- вспомогательная (марка, тип)	моторный тормоз-замедлитель с пневматическим приводом

Рулевое управление
(марка, тип)

УралАЗ 4320Я-3400020, рулевой механизм типа "двухзаходный червяк-боковой зубчатый сектор", рулевой привод с гидроусилителем или МАЗ - 64229, рулевой механизм "винт- гайка на циркулирующих шариках-рейка-сектор", рулевой привод с гидроусилителем

Шины (размерность, марка)	14.00R 20, ОИ-25	12.00R20, У-4 ИД-304	1200x500x508, ИД-П284
минимально допустимый индекс нагрузки, скоростная категория)	148/147 G	150/146 J	156/150 F

Дополнительное оборудование транспортного средства

стеклоочиститель, система обдува и омыватель лобового стекла, отопитель кабины, система вентиляции, зеркала заднего вида, противосолнечные козырьки, звуковой сигнал, централизованная система контроля и регулирования давления воздуха в шинах, цистерна

Описание маркировки транспортных средств приведено в приложении № 2
Общий вид транспортных средств приведен в приложении № 3 на рис. 1, 2

Автоцистерна нефтепромысловая модели 56681К (566814-0000010-01) / (АЦН-10С-4320), автоцистерна нефтепромысловая теплоизолированная модели 56681Е (566814-0000010-03) / (АЦНТ-10-4320)

Руководитель органа
по сертификации «МАДИ-ФОНД»

..... А.М. Иванов
подпись

Зам.

А.Г.Пасько

РОСС RU.MT20.E00505

Приложение № 2 к Одобрению типа
транспортного средства

ОПИСАНИЕ МАРКИРОВКИ ТРАНСПОРТНОГО СРЕДСТВА

1. Место расположения и форма знака соответствия - на табличке предприятия изготовителя. Знак соответствия выполнен по ГОСТ Р 50460-92 с указанием номера данного «Одобрения типа транспортного средства».
2. Место расположения таблички предприятия – изготовителя - в правом дверном проеме кабины, на пороге
3. Место расположения идентификационного номера (код VIN):
 - 3.1. На табличке предприятия изготовителя.
 - 3.2. В правом дверном проеме кабины, на пороге
4. Структура и содержание идентификационного номера транспортного средства:

1	2	3	4	5	6	7	8	9	10	11	12	13	14	15	16	17
X	5	W	5	6	6	8	1	?	?	?	?	?	?	?	?	?

Поз. 1-3: международный идентификационный код изготовителя (WMI) (X5W - для ООО «Энергомаш», Челябинская обл., Чебаркульский район)

Поз. 4-9: 56681? – описательная часть - тип транспортного средства (56681K - для автомобиля модели 56681K, 56681E - для автомобиля модели 56681E)

Поз. 10: ? – год выпуска (3 – 2003 г., 4 - 2004 г.)

Поз. 11-17: ? – производственный номер транспортного средства (с 0000001 по 0000050)

Остальная маркировка автомобиля соответствует маркировке шасси и располагается в местах, указанных в руководстве по эксплуатации УРАЛ 4320

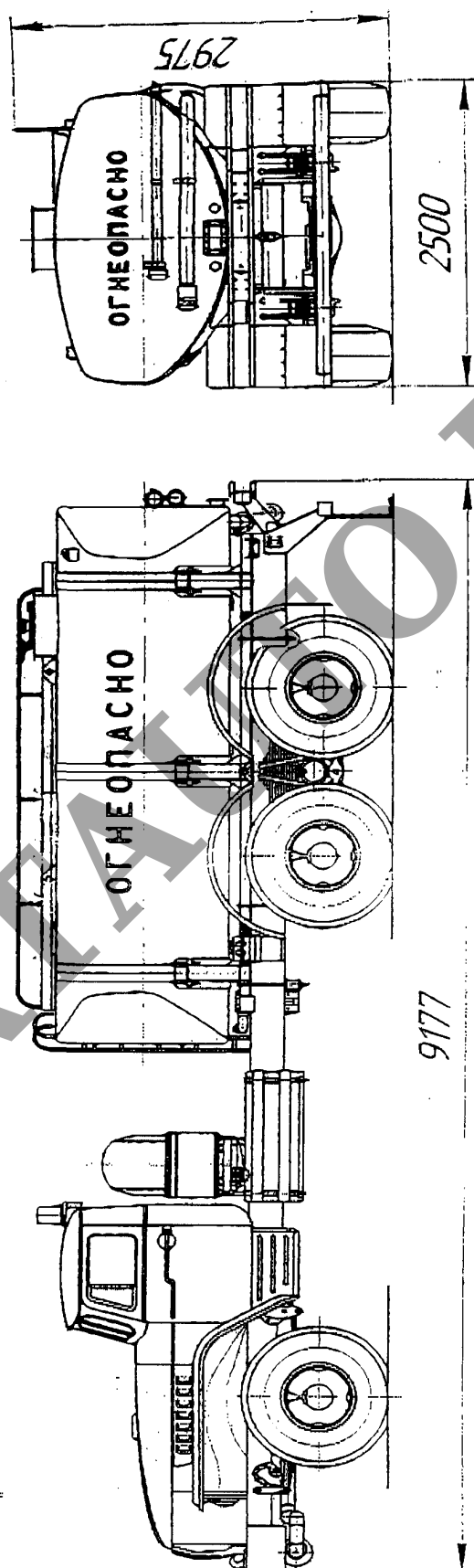


Рис. 1. Автоцистерна нефтепромысловая теплоизолированная модели 56681E
(566814-0000010-03) / (АЦНТ-10-4320)

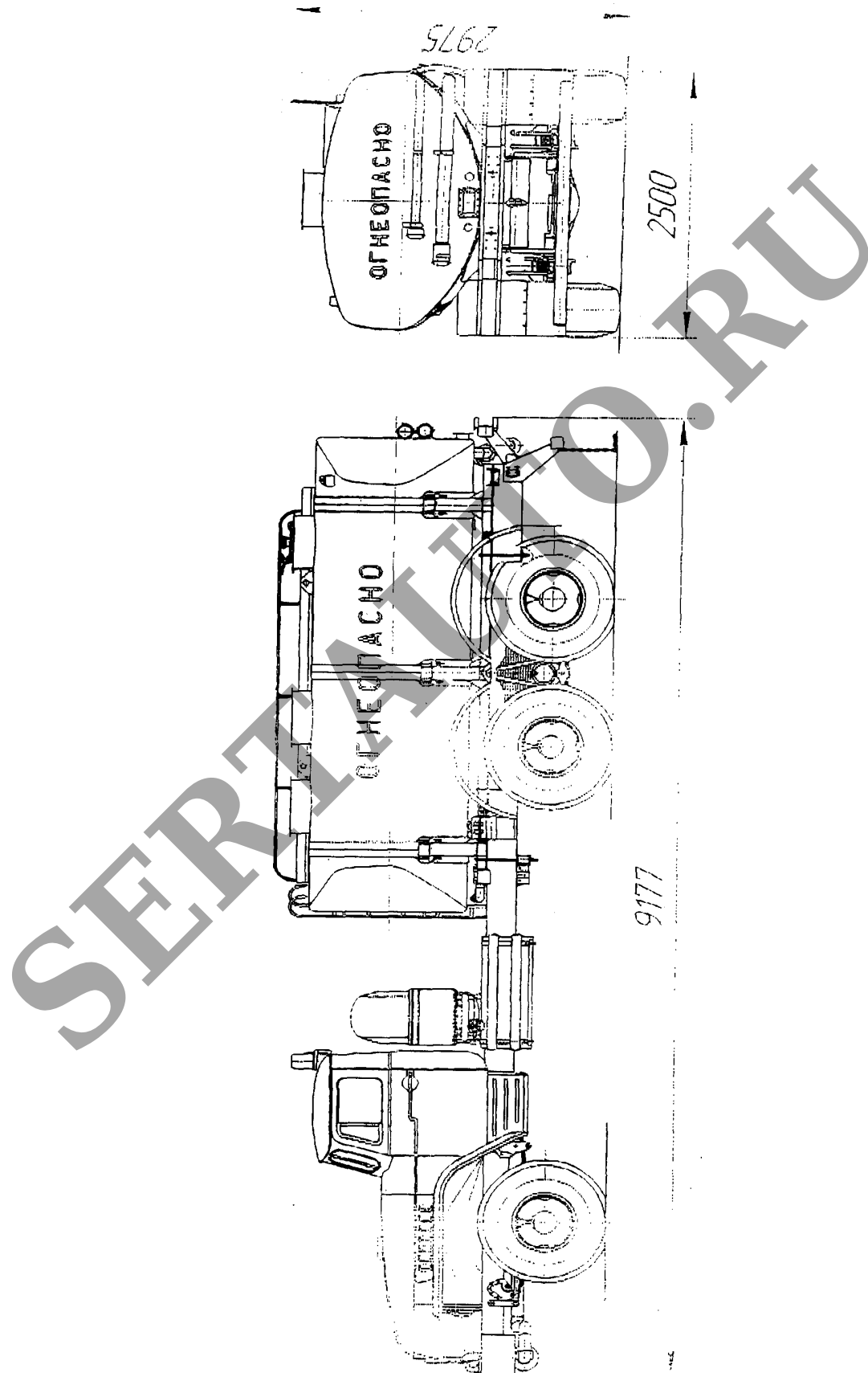


Рис.2 Автоцистерна нефтепромысловая модели 56681K (566814-000010-01) /
(АЦН –10С-4320)