

Орган по сертификации  
"Фонд поддержки потребителей" -ОС "МАДИ-ФОНД"  
РОСС RU.0001.11MT20 от 14.12.99 г.  
125829,г.Москва, Ленинградский пр-т,д.64, т. 155-04-45, 155-07-78

РОСС RU.MT20.E00526

31 января 2004

Тип транспортного средства	Полуприцеп-цистерна модели 96113 (96113-0000010)
Категория транспортного средства	О4
Код ОКП	45 2556
Код VIN	X89961130 _ 0AV7 _ _ _
Изготовитель и его адрес:	ОАО "Рузхиммаш", 431460, Республика Мордовия, г. Рузаевка - 6

---

#### ОБЩИЕ ХАРАКТЕРИСТИКИ ТРАНСПОРТНОГО СРЕДСТВА

Количество осей/колес	3/6
Тип кузова	горизонтальная цистерна цилиндрического сечения несущей конструкции для сжиженных углеводородных газов

---

РОСС RU.MT20.E00526

**Габаритные размеры, мм**

- длина	12710
- ширина	2430
- высота	3520
База, мм	5590 + 1310 + 1310
Колея колес, мм	2000

Масса снаряженного транспортного средства, кг	14200
Полная масса транспортного средства, кг	32740
- на переднюю ось	7980
- на среднюю ось	7980
- на заднюю ось	7980
- на сцепное устройство	8800

<b>Подвеска</b>	СЗАП, ТПК-24, пневматическая с передней подъемной или не подъемной осью или механическая, зависимая, балансирующая на шести рессорах
-----------------	--

<b>Тормозные системы</b>	двухпроводная, привод пневматический с АБС фирмы «ЭСБА», Россия, тормозные механизмы всех колес барабанного типа
- рабочая (марка, тип)	
- стояночная (марка, тип)	барабанные тормозные механизмы колес средней и задней осей, привод от энергоаккумуляторов

<b>Шины</b>		
(- размерность	365/80R20	12.00R20
- минимально допустимый индекс нагрузки	160 или 158	154
- скоростная категория)	J	J

**Дополнительное оборудование  
транспортного средства**

два противооткатных упора, два огнетушителя,  
катушка заземления, цепь, ящик для песка,  
сливно-наливные рукава, по заказу - насосная  
установка модели FAS-LG 1/2 с  
электродвигателем

**Параметры цистерны и  
технологического оборудования**

- давление газа рабочее, МПа, не более	1,6
- объем геометрический, м <sup>3</sup>	38
- объем полезный (по газу), м <sup>3</sup>	32,28
- количество автономных отсеков	1
- количество сливно-наливных рукавов	2
- количество предохранительных клапанов	5

Описание маркировки транспортного средства приведено в приложении № 2  
Общий вид транспортного средства приведен в приложении № 3 на рис. 1

Полуприцеп-цистерна модели 96113 (96113-0000010)

Руководитель органа  
по сертификации «МАДИ-ФОНД»  
..... А.М. Иванов  
подпись

Зам.

А.Г. Пасько

РОСС RU.MT20.E00526

Приложение № 2 к "Одобрению типа  
транспортного средства"

### ОПИСАНИЕ МАРКИРОВКИ ТРАНСПОРТНОГО СРЕДСТВА

1. Место расположения и форма знака соответствия - на специальной табличке, рядом с табличкой предприятия-изготовителя . Знак соответствия выполнен по ГОСТ Р 50460-92 с указанием номера данного «Одобрения типа транспортного средства»
2. Место расположения таблички изготовителя - на раме тележки, с правой стороны по ходу движения.
3. Место расположения идентификационного номера (код VIN):
  - 3.1. На табличке предприятия - изготовителя.
  - 3.2. На раме тележки, с правой стороны по ходу движения, рядом с табличкой предприятия-изготовителя.
4. Структура и содержание идентификационного номера транспортного средства:

1	2	3	4	5	6	7	8	9	10	11	12	13	14	15	16	17
X	8	9	9	6	1	1	3	0	?	0	A	V	7	?	?	?

Поз. 1-3: международный идентификационный код изготовителя (WMI) (X89 для ОАО "Рузхиммаш", Российская Федерация), применяется совместно с поз. 12-14

Поз. 4-9: ? - описательная часть - тип транспортного средства ( 961130 - для полуприцепа-цистерны модели 96113)

Поз. 10: ? - год выпуска ( 3 - 2003 г., 4 - 2004 г.)

Поз. 11: 0 - постоянная цифра для полуприцепа-цистерны модели 96113

Поз. 12-14: обозначение, применяющееся совместно с международным идентификационным кодом предприятия-изготовителя (WMI), цифра "9" на третьей позиции которого, и знаки на 12, 13 и 14 позициях - "AV7" указывают, что годовой объем производства транспортных средств данного типа на данном предприятии не превышает 500 шт. в год.

Поз. 11-17: ? - производственный номер транспортного средства

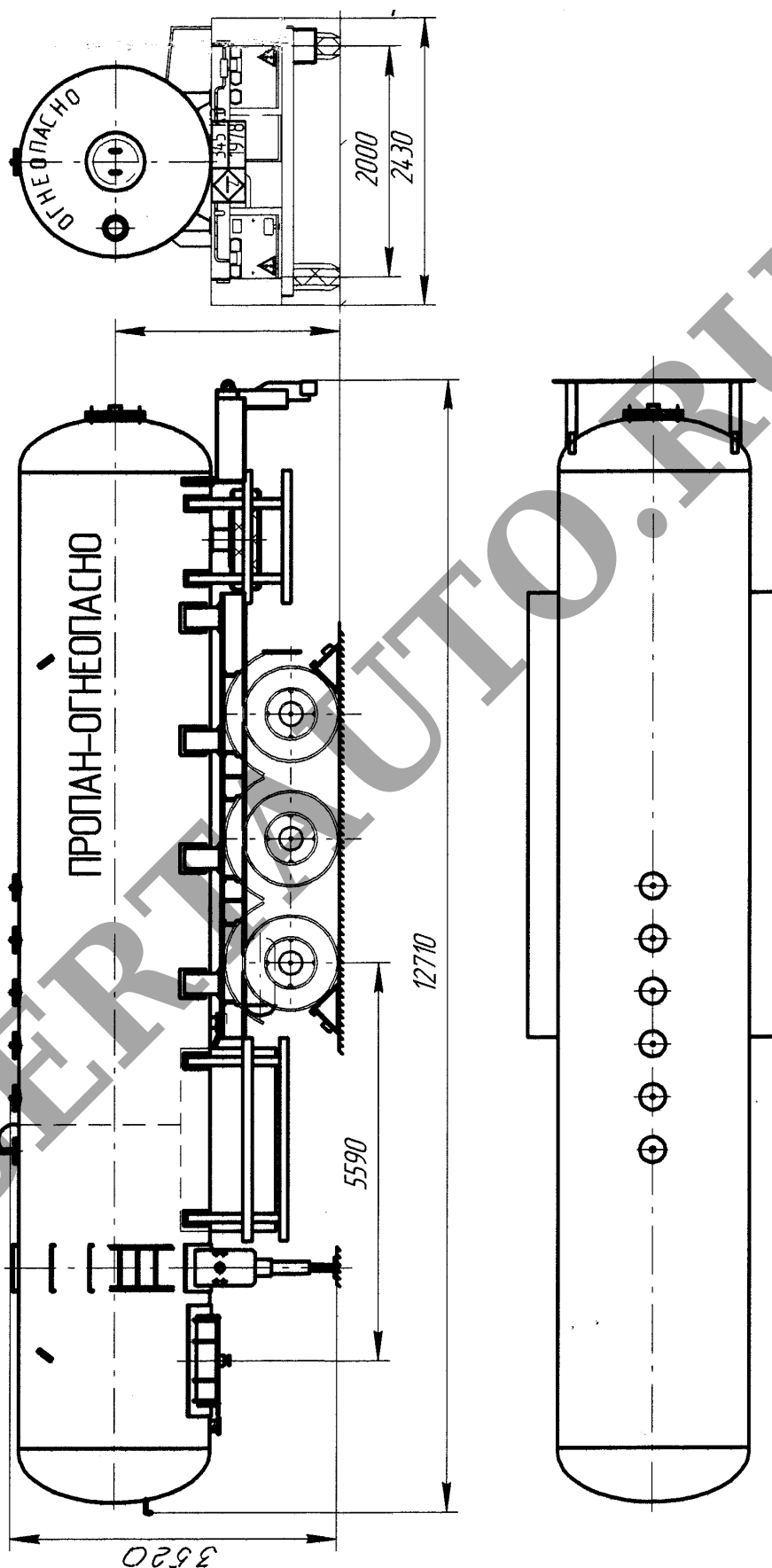


Рис.1. Полуприцеп-цистерна модели 96113 (96113-000010)