

# ТАМОЖЕННЫЙ СОЮЗ

## ОДОБРЕНИЕ ТИПА ТРАНСПОРТНОГО СРЕДСТВА



Серия RU № 0005277

№ TC RU E-RU.MT02.00374

Срок действия с 21 декабря 2015 г. по 20 декабря 2018 г.

### ОРГАН ПО СЕРТИФИКАЦИИ

механических транспортных средств и прицепов, их составных частей и предметов оборудования  
“САТР-ФОНД” Межотраслевого Фонда “Сертификация автотранспорта САТР” (ОС “САТР-ФОНД”)  
юридический адрес: 125480, г. Москва, ул. Героев Панфиловцев, 24; фактические адреса: 125480,  
г. Москва, ул. Героев Панфиловцев, 24; 125438, г. Москва, ул. Автомоторная, 2;  
тел.: (495) 454-42-27, (495) 456-62-51, (495) 496-82-44 / факс: (495) 454-72-12, (495) 496-82-44;  
электронная почта: mail@satrfond.ru; аттестат аккредитации № РОСС RU.0001.11MT02

### ТРАНСПОРТНЫЕ СРЕДСТВА

МАРКА	CHEVROLET NIVA (Шевроле Нива)
КОММЕРЧЕСКОЕ НАИМЕНОВАНИЕ	CHEVROLET NIVA
ТИП	2123
МОДИФИКАЦИИ	212300-55
КАТЕГОРИЯ	M <sub>1</sub> G
ЭКОЛОГИЧЕСКИЙ КЛАСС	5
ЗАЯВИТЕЛЬ И ЕГО АДРЕС	Закрытое акционерное общество "Джи Эм – АВТОВАЗ", ОГРН: 1026301977569, юридический и фактический адрес: 445967, Самарская обл., г. Тольятти, ул. Вокзальная, 37, Российская Федерация, тел.: +7-8482-758-000, факс: +7-8482-758-060, электронная почта: —
ИЗГОТОВИТЕЛЬ И ЕГО АДРЕС	Закрытое акционерное общество "Джи Эм – АВТОВАЗ", юридический и фактический адрес: 445967, Самарская обл., г. Тольятти, ул. Вокзальная, 37, Российская Федерация
ПРЕДСТАВИТЕЛЬ ИЗГОТОВИТЕЛЯ И ЕГО АДРЕС	—
СБОРОЧНЫЙ ЗАВОД И ЕГО АДРЕС	Закрытое акционерное общество "Джи Эм – АВТОВАЗ", юридический и фактический адрес: 445967, Самарская обл., г. Тольятти, ул. Вокзальная, 37, Российская Федерация
ПОСТАВЩИК СБОРОЧНЫХ КОМПЛЕКТОВ И ЕГО АДРЕС	—

соответствуют требованиям технического регламента Таможенного союза "О безопасности колесных транспортных средств".

Данное ОДОБРЕНИЕ ТИПА ТРАНСПОРТНОГО СРЕДСТВА без приложений недействительно.

Приложение № 1. Общие характеристики транспортного средства

Приложение № 2. Перечень документов, явившихся основанием для оформления ОДОБРЕНИЯ ТИПА ТРАНСПОРТНОГО СРЕДСТВА

Приложение № 3. Описание маркировки транспортного средства

Приложение № 4. Общий вид транспортного средства на двух страницах





**ДОПОЛНИТЕЛЬНАЯ ИНФОРМАЦИЯ**

Транспортные средства не предназначены для коммерческих перевозок пассажиров.

Руководитель органа по сертификации



Подпись

Б.В. Кисуленко

Инициалы, фамилия

Дата оформления « 21 » декабря 2015 г.

**ОДОБРЕНИЕ ТИПА ТРАНСПОРТНОГО СРЕДСТВА УТВЕРЖДЕНО.**

Внесена запись в реестр за № TC RU E-RU.MT02.00374 от « 21 » декабря 2015 г.

Руководитель

РОССТАНДАРТА

А.В. Кулешов

(заместитель руководителя)

наименование уполномоченного  
органа государственного управления

Подпись 25.12.2015

Инициалы, фамилия



SERTIFICATE.RU



к одобрению типа транспортного средства № TC RU E-RU.MT02.00374

**ОБЩИЕ ХАРАКТЕРИСТИКИ ТРАНСПОРТНОГО СРЕДСТВА**

Колесная формула /ведущие колеса	4 x 4 / все
Схема компоновки транспортного средства	полноприводная
Расположение двигателя	переднее продольное
Тип кузова/количество дверей	цельнометаллический несущий универсал / 5
Количество мест для сидения	5 (первый ряд – 2, второй ряд – 3)
Габаритные размеры, мм	
– длина	4056
– ширина	1800
– высота	1652 (1690 – с рейлингами)
База, мм	2450
Колея передних / задних колес, мм	1466 / 1456
Масса транспортного средства в снаряженном состоянии, кг	1485
Технически допустимая максимальная масса транспортного средства, кг	1680
Технически допустимая максимальная масса, приходящаяся на каждую из осей транспортного средства, начиная с передней оси, кг	
– на переднюю ось	1310
– на заднюю ось	1210
Максимальная масса прицепа*, кг	
– прицеп без тормозной системы	600
– прицеп с тормозной системой	1200
<b>Двигатель внутреннего сгорания</b> (марка, тип)	ВАЗ, 2123, четырехтактный, с искровым зажиганием
– количество и расположение цилиндров	4, рядное
– рабочий объем, см <sup>3</sup>	1690
– степень сжатия	9.3
– максимальная мощность, кВт (мин <sup>-1</sup> ) по Правилам ЕЭК ООН № 85	58.5 (5000)
– максимальный крутящий момент, Н·м (мин <sup>-1</sup> )	127.4 (4000)
Топливо	бензин с октановым числом не менее 95
<b>Система питания</b> (тип)	Bosch, ME 17.9.71, впрыск топлива с электронным управлением
Блок управления (маркировка)	Bosch, 2123-1411020-50
Воздушный фильтр (тип, маркировка)	Кинельагропласт, 2123-1109010, с сухим бумажным элементом
Глушитель шума впуска (маркировка)	Кинельагропласт, 21214-1109361



\* – при условии оборудования транспортного средства сцепным устройством в соответствии с требованиями Правил ЕЭК ООН № 55-01



## Приложение № 1

<b>Система зажигания (тип)</b>	электронная, бесконтактная
Катушка (модуль) зажигания (маркировка)	Bosch, 2111-3705010 или МЗАТЭ-2, 2111-3705010-01 или СОАТЭ, 2111-3705010-03 или ИТЭЛМА, 2111-3705010-04
Свечи зажигания (маркировка)	"ЭЗ" или "Ульяновск", А17ДВРМ или BRISK "SUPER", LR15YC или LR17YC
<b>Система выпуска и нейтрализации отработавших газов</b>	два глушителя; система нейтрализации отработавших газов
Нейтрализатор (маркировка)	GM-AV, 2123-1206026-50
Глушители (маркировка)	
- 1 ступень	GM-AV, 7501473
- 2 ступень	GM-AV, 7501474
<b>Трансмиссия</b>	механическая
Сцепление (марка, тип)	ВАЗ, сухое, однодисковое, с гидравлическим приводом
Коробка передач (марка, тип)	ВАЗ, с ручным управлением
число передач и передаточные числа	вперед – 5, назад – 1
I -	3.667
II -	2.100
III -	1.361
IV -	1.000
V -	0.819
З.Х. -	3.526
Раздаточная коробка (тип)	механическая, с возможностью блокировки межосевого дифференциала
число передач и передаточные числа	2
высшее -	1.205
низшее -	2.127
Главная передача (тип)	одинарная, гипоидная
– передаточное число	3.900
<b>Подвеска</b>	
Передняя (описание)	независимая, пружинная, на поперечных рычагах, с гидравлическими телескопическими амортизаторами и стабилизатором поперечной устойчивости
Задняя (описание)	зависимая, пружинная, рычажная, с гидравлическими телескопическими амортизаторами
<b>Рулевое управление (описание)</b>	с гидравлическим усилителем
– рулевой механизм (тип)	"винт-шариковая гайка-рейка-сектор"
<b>Тормозные системы</b>	
Рабочая (описание)	гидравлический двухконтурный привод с диагональным разделением на контуры, с вакуумным усилителем, с АБС; тормозные механизмы передних колес – дисковые, задних – барабанные
Запасная (описание)	каждый контур рабочей тормозной системы
Стояночная (описание)	механический (тросовый) привод к тормозным механизмам задних колес





Одобрение типа транспортного средства № TC RU E-RU.MT02.00374

Стр. 5

## Приложение № 1

## Шины

обозначение размера	индекс несущей способности для максимально допустимой нагрузки	обозначение категории скорости
205/70 R15	95	T
205/75 R15	97	T
215/65 R16	98	H

## Оборудование транспортного средства

электрический привод и подогрев наружных зеркал заднего вида, система сигнализации;

по заказу: электрические стеклоподъемники передних дверей, кондиционер, подогрев сидений, обивки для крепления багажника на крыше, передние подлокотники безопасности водителя и пассажира, внешний воздухозаборник (шноркель)

Руководитель органа по сертификации



Б.В. Кисуленко

инициалы, фамилия



к одобрению типа транспортного средства № TC RU E-RU.MT02.00374

**Перечень документов, явившихся основанием для оформления  
ОДОБРЕНИЯ ТИПА ТРАНСПОРТНОГО СРЕДСТВА**

Элементы объектов технического регулирования, в отношении которых установлены требования безопасности	Наименование и происхождение документа, подтверждающего соответствие	Номер документа и дата выпуска
1	2	3
Выступающие части конструкции, пункт 11 ТР ТС 018/2011	Декларация о соответствии, Закрытое акционерное общество "Джи Эм – АВТОВАЗ", Российская Федерация	TC № RU Д-RU.MT25.B.00066 с 02.09.2015 г. по 01.09.2019 г.
Кондиционеры и холодильное оборудование, пункт 12 ТР ТС 018/2011	— " —	— " —
Интерфейс, пункт 15 ТР ТС 018/2011	— " —	— " —
Световозвращатели, Правила ЕЭК ООН № 3-02	Сообщение, Федеральное агентство по техническому регулированию и метрологии, Российская Федерация	IA E22 3-02 98512 Ext. 01 от 20.11.2013 г.
Устройства для освещения заднего регистрационного знака, Правила ЕЭК ООН № 4-00	— " —	L E22 R4 00 04503 Ext. 01 от 12.08.2009 г.
Указатели поворота, Правила ЕЭК ООН № 6-01	— " —	1a E22 R6 01 08526 Ext. 01 от 06.03.2011 г. 2a E22 R6 01 08513 Ext. 01 от 15.01.2014 г. 5 E22 R6 01 04517 Ext. 01 от 28.12.2009 г.
Габаритные огни, сигналы торможения, Правила ЕЭК ООН № 7-02	— " —	S3 E22 R7-02 00526 Ext. 01 от 15.05.2011 г. A E22 R7 02 08526 Ext. 01 от 06.03.2011 г. R1/S1 E22 R7 02 08513 Ext. 01 от 15.01.2014 г. S3 E22 R7 02 11518 Ext. 01 от 30.08.2013 г.
Устойчивость к воздействию внешних источников электромагнитного излучения и электромагнитная совместимость, Правила ЕЭК ООН № 10-03	Сертификат соответствия, Орган по сертификации автомотехники - механических транспортных средств, запасных частей и принадлежностей АНО "Центр содействия сертификации автомотехники", РОСС RU.0001.11MT25, Российская Федерация	C-RU.MT25.B.00727 с 21.10.2017 г. 



## Приложение № 2

1	2	3
Замки и петли дверей, Правила ЕЭК ООН № 11-02	Сертификат соответствия, Орган по сертификации автомотехники - механических транспортных средств, запасных частей и принадлежностей АНО "Центр содействия сертификации автомотехники", POCC RU.0001.11MT25, Российская Федерация	C-RU.MT25.B.12230 с 24.06.2014 г. по 24.06.2018 г.
Травмобезопасность рулевого управления, Правила ЕЭК ООН № 12-03	Сертификат соответствия, Орган по сертификации автомотехники - механических транспортных средств, запасных частей и принадлежностей АНО "Центр содействия сертификации автомотехники", RA.RU.11MT25, Российская Федерация	TC RU C-RU.MT25.B.00408 с 01.07.2015 г. по 30.06.2019 г.
Эффективность тормозных систем, Правила ЕЭК ООН № 13Н-00	— " —	TC RU C-RU.MT25.B.01325 с 11.11.2015 г. по 10.11.2019 г.
Места крепления ремней безопасности, Правила ЕЭК ООН № 14-07	— " —	TC RU C-RU.MT25.B.01571 с 04.12.2015 г. по 03.12.2019 г.
Оснащение транспортных средств удерживающими системами, Правила ЕЭК ООН № 16-06	Сообщение, Direction Régionale de l'Industrie de la Recherche et de l'Environnement d'Ile de France, France  Сообщение, Ministère du Développement durable et des Infrastructures, Division Transports, Luxembourg	TC RU C-RU.MT25.B.01572 с 04.12.2015 г. по 03.12.2019 г. Ar4m E2 06 15295 от 27.10.2015 г. Ar4m E2 06 15250 от 15.09.2015 г. Ar4m E2 06 15286 от 13.10.2015 г. Aer4mp E13*16R00*16R06*9630*01 от 22.09.2015 г.
Прочность сидений и их креплений, Правила ЕЭК ООН № 17-08	Сертификат соответствия, Орган по сертификации автомотехники - механических транспортных средств, запасных частей и принадлежностей АНО "Центр содействия сертификации автомотехники", RA.RU.11MT25, Российская Федерация	TC RU C-RU.MT25.B.01639 с 08.12.2015 г. по 07.12.2019 г.
Защита транспортного средства от несанкционированного использования, Правила ЕЭК ООН № 18-02	Сообщение, Государственный Комитет Российской Федерации по стандартизации и метрологии, Российская Федерация	E22 18R-02 04055 от 30.04.2004 г.





## Приложение № 2

1	2	3
Передние противотуманные фары, Правила ЕЭК ООН № 19-03	Сообщение, Федеральное агентство по техническому регулированию и метрологии, Российская Федерация	E22 19R-02 08502 от 27.02.2008 г.
Фонари заднего хода, Правила ЕЭК ООН № 23-00	— " —	AR E22 23R-00 08513 Ext. 01 от 15.01.2014 г.
Подголовники сидений, Правила ЕЭК ООН № 25-04	Сертификат соответствия, Орган по сертификации автомотехники - механических транспортных средств, запасных частей и принадлежностей АНО "Центр содействия сертификации автомотехники", RA.RU.11MT25, Российская Федерация	TC RU C-RU.MT25.B.01639 с 08.12.2015 г. по 07.12.2019 г.
Травмобезопасность наружных выступов, Правила ЕЭК ООН № 26-03	— " —  Сертификат соответствия, Орган по сертификации автомотехники - механических транспортных средств, запасных частей и принадлежностей АНО "Центр содействия сертификации автомотехники", POCC RU.0001.11MT25, Российская Федерация	TC RU C-RU.MT25.B.01573 с 04.12.2015 г. по 03.12.2019 г. C-RU.MT25.B.09729 с 21.10.2013 г. по 10.2017 г.
Оснащение звуковыми сигнальными приборами, Правила ЕЭК ООН № 28-00	— " —  Сообщение, Федеральное агентство по техническому регулированию и метрологии, Российская Федерация	C-RU.MT25.B.12505 с 08.08.2014 г. по 08.08.2018 г. E22 28R-00 06516 от 08.08.2006 г.
Оснащение шинами, Правила ЕЭК ООН № 30-02*	— " —  Сообщение, RDW, The Netherlands  Сообщения, The Ministry of Transport, Posts and Telecommunications of the Slovak Republic, The Slovak Republic  Сообщение, Ministero dei Trasporti, Italy	E22 02 0279 Ext. 03 от 20.06.2011 г. E4-0220730 Ext. 01 от 02.12.2005 г. E27 30R-02 9783 Ext. 01 от 24.10.2013 г.  E3 0257586 Ext. 03 от 12.04.2012 г.
Пожарная безопасность, Правила ЕЭК ООН № 34-01	Сообщение, Государственный Комитет Российской Федерации по стандартизации и метрологии, Российская Федерация	E22 34R-01 04056 от 30.04.2004 г.





## Приложение № 2

1	2	3
Расположение педалей управления, Правила ЕЭК ООН № 35-00	Сертификат соответствия, Орган по сертификации автототехники - механических транспортных средств, запасных частей и принадлежностей АНО "Центр содействия сертификации автототехники", РОСС RU.0001.11MT25, Российская Федерация	C-RU.MT25.B.09726 с 21.10.2013 г. по 21.10.2017 г.
Задние противотуманные огни, Правила ЕЭК ООН № 38-00	Сообщение, Федеральное агентство по техническому регулированию и метрологии, Российская Федерация	F E22 38R-00 08513 Ext. 01 от 15.01.2014 г.
Механизмы измерения скорости, Правила ЕЭК ООН № 39-00	Сертификат соответствия, Орган по сертификации автототехники - механических транспортных средств, запасных частей и принадлежностей АНО "Центр содействия сертификации автототехники", РА.RU.11MT25, Российская Федерация	TC RU C-RU.MT25.B.01326 с 11.11.2015 г. по 10.11.2019 г.
Оснащение безопасными стеклами, Правила ЕЭК ООН № 43-00	— " — Сообщение, Direction Régionale de l'Industrie de la Recherche et de l'Environnement d'Ile de France, France  Сообщение, Service Public fédéral (SPF) Mobilité et Transports, Belgium	TC RU C-RU.MT25.B.01327 с 11.11.2015 г. по 10.11.2019 г. E2 43R00 0881 Ext. 03 от 20.03.1997 г. E2 43R00 1232 Ext. 06 от 01.02.2006 г. E2 43R00 1207 Ext. 09 от 07.10.2005 г. E2 43R00 03408 Ext. 01 от 13.10.2003 г. V-E6-43R-006723 Ext. 15 от 12.03.2007 г.
Оснащение устройствами непрямого обзора, Правила ЕЭК ООН № 46-02	Сообщение, RDW, The Netherlands  Сообщение, Федеральное агентство по техническому регулированию и метрологии, Российская Федерация  Сертификат соответствия, Орган по сертификации автототехники - механических транспортных средств, запасных частей и принадлежностей АНО "Центр содействия сертификации автототехники", РОСС RU.0001.11MT25, Российская Федерация	I E4 46R-01 2141 Ext. 03 от 08.04.2011 г.  III E22 46R-02 11024 от 26.04.2011 г.  III E22 46R-04 14022 Ext. 01 от 20.07.2015 г.  C-RU.MT25.B.13219 с 03.12.2014 г. по 03.12.2018 г.





## Приложение № 2

1	2	3
Оснащение устройствами освещения и световой сигнализации, Правила ЕЭК ООН № 48-03	Сертификат соответствия, Орган по сертификации автототехники - механических транспортных средств, запасных частей и принадлежностей АНО "Центр содействия сертификации автототехники", РОСС RU.0001.11MT25, Российская Федерация	C-RU.MT25.B.05275 с 22.05.2012 г. по 22.05.2016 г.
Внешний шум, Правила ЕЭК ООН № 51-02	— " —	C-RU.MT25.B.09731 с 21.10.2013 г. по 21.10.2017 г.
Оснащение шинами временного использования, Правила ЕЭК ООН № 64-02	Сертификат соответствия, Орган по сертификации автототехники - механических транспортных средств, запасных частей и принадлежностей АНО "Центр содействия сертификации автототехники", RA.RU.11MT25, Российская Федерация	TC RU C-RU.MT25.B.01574 с 04.12.2015 г. по 03.12.2019 г.
Рулевое управление, Правила ЕЭК ООН № 79-01	Сертификат соответствия, Орган по сертификации автототехники - механических транспортных средств, запасных частей и принадлежностей АНО "Центр содействия сертификации автототехники", РОСС RU.0001.11MT25, Российская Федерация	C-RU.MT25.B.05706 с 06.07.2012 г. по 06.07.2016 г.
Выбросы, Правила ЕЭК ООН № 83-06 (экологический класс 5)	Сообщение, National Standards Authority of Ireland, Ireland	E24 83R-060007-J от 16.07.2013 г.
Максимальная мощность, Правила ЕЭК ООН № 85-00	Сообщение, Федеральное агентство по техническому регулированию и метрологии, Российская Федерация	E22 85R-00 15096 от 09.11.2015 г.
Защита водителя и пассажиров при фронтальном столкновении, Правила ЕЭК ООН № 94-01	Сертификат соответствия, Орган по сертификации автототехники - механических транспортных средств, запасных частей и принадлежностей АНО "Центр содействия сертификации автототехники", RA.RU.11MT25, Российская Федерация	TC RU C-RU.MT25.B.01575 с 04.12.2015 г. по 03.12.2019 г.
Фары ближнего и дальнего света, Правила ЕЭК ООН № 112-00	Сообщение, Федеральное агентство по техническому регулированию и метрологии, Российская Федерация	HCR E22 112R-00 88526 Ext. 01 от 16.03.2011 г.





## Приложение № 2

1	2	3
Уровень шума от качения шин, Правила ЕЭК ООН № 117-02* стадия 1, стадия 2	Сообщение, RDW, The Netherlands  Сообщения, The Ministry of Transport, Posts and Telecommunications of the Slovak Republic, The Slovak Republic	E4 117R-02 4192 S2WR2 Ext. 07 от 22.09.2014 г. E4 117R-02 5830 S2WR1 от 28.02.2014 г. E27*117R-01*0261SW+02R1*03 от 19.02.2014 г. E27*117R-01*0160SW+02S2R1*02 от 24.06.2015 г.
Сцепление шин на мокром покрытии, Правила ЕЭК ООН № 117-02	— " —  Сообщение, RDW, The Netherlands	E27*117R-01*0261SW+02R1*03 от 19.02.2014 г. E27*117R-01*0160SW+02S2R1*02 от 24.06.2015 г. E4 117R-02 4192 S2WR2 Ext. 07 от 22.09.2014 г. E4 117R-02 5830 S2WR1 от 28.02.2014 г.
Системы отопления, Правила ЕЭК ООН № 122-00	Сертификат соответствия, Орган по сертификации автомотехники - механических транспортных средств, запасных частей и принадлежностей АНО "Центр содействия сертификации автомотехники", RA.RU.11MT25, Российская Федерация	TC RU C-RU.MT25.B.01329 с 11.11.2015 г. по 10.11.2019 г.
Передняя обзорность, Правила ЕЭК ООН № 125-00	— " —  Сертификат соответствия, Орган по сертификации автомотехники - механических транспортных средств, запасных частей и принадлежностей АНО "Центр содействия сертификации автомотехники", POCC RU.0001.11MT25, Российская Федерация	TC RU C-RU.MT25.B.01681 с 10.12.2015 г. по 09.12.2019 г. C-RU.MT25.B.09732 с 21.10.2013 г. по 21.10.2017 г.
Внутренний шум, пункт 2 приложения № 3 к ТР ТС 018/2011	— " —	C-RU.MT25.B.09733 с 21.10.2013 г. по 21.10.2017 г.
Содержание вредных (загрязняющих) веществ в воздухе обитаемого помеще- ния транспортного средства, пункт 3 приложения № 3 к ТР ТС 018/2011	— " —	C-RU.MT25.B.09734 с 21.10.2013 г. по 21.10.2017 г.
Устойчивость, пункт 4 приложения № 3 к ТР ТС 018/2011	— " —	C-RU.MT25.B.05707 с 06.07.2012 г. по 06.07.2016 г.





## Приложение № 2

1	2	3
Вентиляция, отопление и кондиционирование, пункт 6 приложения № 3 к ТР ТС 018/2011	Сертификат соответствия, Орган по сертификации автотехники - механических транспортных средств, запасных частей и принадлежностей АНО "Центр содействия сертификации автотехники", РОСС RU.0001.11MT25, Российская Федерация	C-RU.MT25.B.06000 с 09.08.2012 г. по 09.08.2016 г.
Системы очистки ветрового стекла от обледенения и запотевания, пункт 7 приложения № 3 к ТР ТС 018/2011	Сертификат соответствия, Орган по сертификации автотехники - механических транспортных средств, запасных частей и принадлежностей АНО "Центр содействия сертификации автотехники", RA.RU.11MT25, Российская Федерация	TC RU C-RU.MT25.B.01330 с 11.11.2015 г. по 10.11.2019 г.
Стеклоочистители и стеклоомыватели, пункт 8 приложения № 3 к ТР ТС 018/2011	— " —	TC RU C-RU.MT25.B.01331 с 11.11.2015 г. по 10.11.2019 г.
Весовые ограничения, действующие в отношении транспортных средств, пункт 14 приложения № 3 к ТР ТС 018/2011	— " —	TC RU C-RU.MT25.B.01616 с 07.12.2015 г. по 07.12.2019 г.
Маркировка и возможность идентификации, приложение № 7 к ТР ТС 018/2011	Декларация о соответствии, Закрытое акционерное общество "Джи Эм – АВТОВАЗ", Российская Федерация	TC № RU Д-RU.MT25.B.00066 с 02.09.2015 г. по 01.09.2019 г.

\* Допускается установка шин, соответствующих критериям размерности, минимально допустимого индекса нагрузки, минимальной скоростной категории и имеющих отличные от указанных подтверждающие соответствие документы, при наличии на шинах маркировки по Правилам ЕЭК ООН № 30 или 54, а также по Правилам ЕЭК ООН №117 при условии предоставления в орган по сертификации информации об указанной маркировке.

Руководитель органа по сертификации



Подпись

Б.В. Кисуленко

инициалы, фамилия





к одобрению типа транспортного средства № TC RU E-RU.MT02.00374

## ОПИСАНИЕ МАРКИРОВКИ ТРАНСПОРТНОГО СРЕДСТВА

1. Место расположения и форма единого знака обращения на рынке государств - членов Таможенного союза:  
На табличке изготовителя.  
Единый знак обращения на рынке государств - членов Таможенного союза наносится в соответствии с Решением Комиссии Таможенного союза от 15 июля 2011 г. № 711.
2. Место расположения таблички изготовителя:  
В задней части моторного отсека, на надставке щитка передка, справа.
3. Место расположения идентификационного номера:
  - 3.1. На табличке изготовителя.
  - 3.2. В моторном отсеке, на вертикальной плоскости щитка передка, справа.
4. Структура и содержание идентификационного номера (номеров) транспортных средств:

1	2	3	4	5	6	7	8	9	10	11	12	13	14	15	16	17
X	9	L	2	1	2	3	0	0	?	0	?	?	?	?	?	?

- поз. 1 - 3: Международный идентификационный код изготовителя (код WMI):  
X9L – Закрытое акционерное общество "Джи Эм – АВТОВАЗ", Российская Федерация.
- поз. 4 - 9: Обозначение типа и модификации транспортного средства:  
212300 – 212300-55.
- поз. 10: Модельный год согласно Таблице 1 приложения № 7 к техническому регламенту Таможенного союза "О безопасности колесных транспортных средств".
- поз. 11 - 17: Производственный номер транспортного средства.

Руководитель органа по сертификации



Подпись

Б.В. Кисуленко

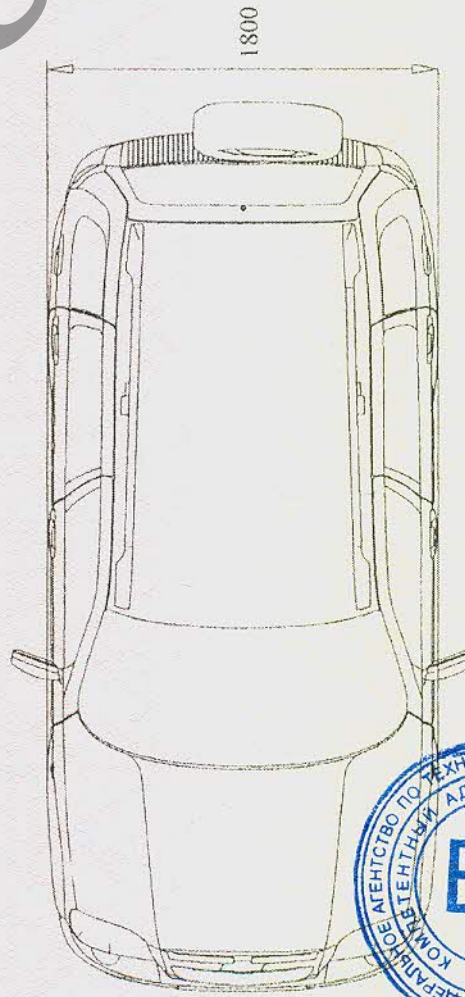
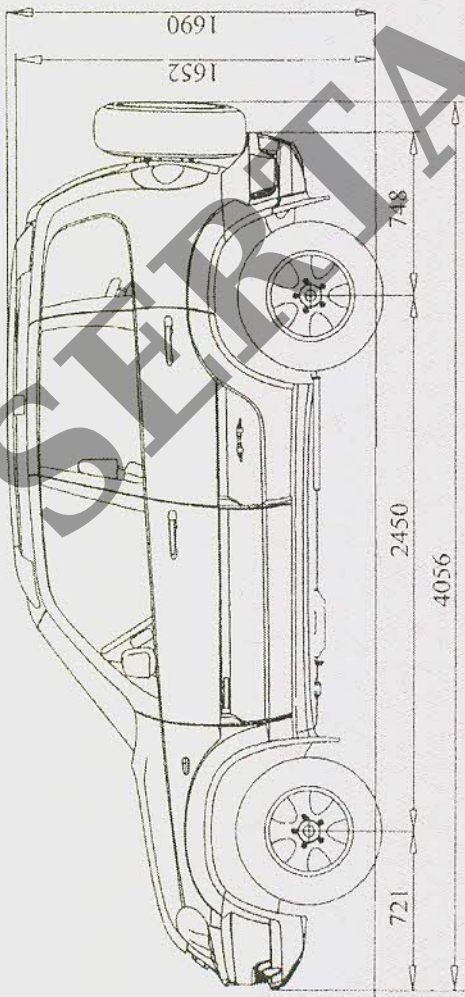
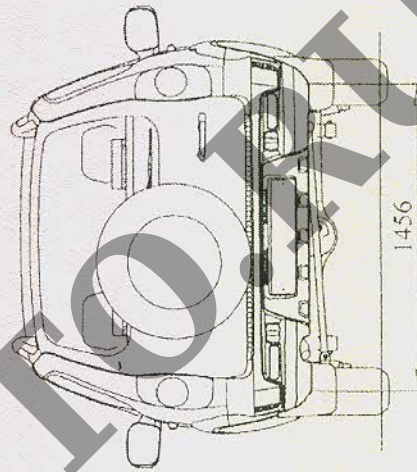
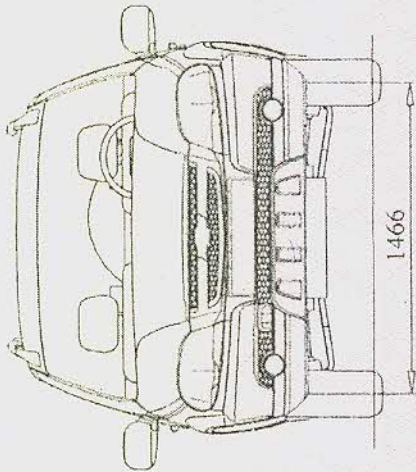
инициалы, фамилия





к одобрению типа транспортного средства № TC RU E-RU.MT02.00374

**ОБЩИЙ ВИД ТРАНСПОРТНОГО СРЕДСТВА**  
**CHEVROLET NIVA (Шевроле Нива) 2123, модификация 212300-55,**  
**коммерческое наименование CHEVROLET NIVA**





## Приложение № 4

ОБЩИЙ ВИД ТРАНСПОРТНОГО СРЕДСТВА  
CHEVROLET NIVA (Шевроле Нива) 2123, модификация 212300-55,  
коммерческое наименование CHEVROLET NIVA  
(комплектация с внешним воздухозаборником (шноркелем))

