

# ТАМОЖЕННЫЙ СОЮЗ

## ОДОБРЕНИЕ ТИПА ТРАНСПОРТНОГО СРЕДСТВА



№ TC RU E-RU.MT15.00413.P2

Срок действия с \_\_\_\_\_ по \_\_\_\_\_

### ОРГАН ПО СЕРТИФИКАЦИИ

"Центр сертификации продукции строительного, дорожного и коммунального машиностроения"

Фонда "Сертификация коммунальных машин" (ОС ЦС "СКМ")

юридический адрес: 192148, Россия, г. Санкт-Петербург, ул Седова, д. 13, литер А, пом. 14-Н,  
ком. 48-51, 59-62; фактический адрес: 192148, Россия, г. Санкт-Петербург, ул Седова, д. 13, литер А, пом. 14-Н,  
ком. 48-51, 59-62;

тел.: +7 8124124305 / факс: +7 8124127947;

электронная почта: info@fondskm.ru; аттестат аккредитации № RA.RU.11MT15

### ТРАНСПОРТНЫЕ СРЕДСТВА

МАРКА	Спутник
КОММЕРЧЕСКОЕ НАИМЕНОВАНИЕ	легковой автомобильный прицеп
ТИП	85070
МОДИФИКАЦИИ	850703, 850704
КАТЕГОРИЯ	O <sub>1</sub>
ЭКОЛОГИЧЕСКИЙ КЛАСС	—
ЗАЯВИТЕЛЬ И ЕГО АДРЕС	Общество с ограниченной ответственностью "Спутник", ОГРН 1196313006966, юридический адрес: 446206, Самарская область, город Новокуйбышевск, улица Дзержинского, дом 9, квартира 76, Российская Федерация, фактический адрес: 446206, Самарская область, город Новокуйбышевск, улица Вокзальная, дом 48а, Российская Федерация, тел.: +79270047040, факс: —, электронная почта: fralov070@mail.ru
ИЗГОТОВИТЕЛЬ И ЕГО АДРЕС	Общество с ограниченной ответственностью "Спутник", юридический адрес: 446206, Самарская область, город Новокуйбышевск, улица Дзержинского, дом 9, квартира 76, Российская Федерация, фактический адрес: 446206, Самарская область, город Новокуйбышевск, улица Вокзальная, дом 48а, Российская Федерация
ПРЕДСТАВИТЕЛЬ ИЗГОТОВИТЕЛЯ И ЕГО АДРЕС	—
СБОРОЧНЫЙ ЗАВОД И ЕГО АДРЕС	446206, Самарская область, город Новокуйбышевск, улица Вокзальная, дом 48а, Российская Федерация
ПОСТАВЩИК СБОРОЧНЫХ КОМПЛЕКТОВ И ЕГО АДРЕС	—

соответствуют требованиям технического регламента Таможенного союза "О безопасности колесных транспортных средств".

Действие данного ОДОБРЕНИЯ ТИПА ТРАНСПОРТНОГО СРЕДСТВА распространяется на серийно выпускаемую продукцию.

Данное ОДОБРЕНИЕ ТИПА ТРАНСПОРТНОГО СРЕДСТВА без приложений недействительно.

Приложение № 1. Общие характеристики транспортного средства

Приложение № 2. Перечень документов, явившихся основанием для оформления ОДОБРЕНИЯ ТИПА ТРАНСПОРТНОГО СРЕДСТВА

Приложение № 3. Описание маркировки транспортного средства

Приложение № 4. Общий вид транспортного средства на двух страницах

#### **ДОПОЛНИТЕЛЬНАЯ ИНФОРМАЦИЯ**

Транспортные средства не предназначены для перевозки опасных грузов

#### **Руководитель органа по сертификации**

\_\_\_\_\_ инициалы, фамилия

Дата оформления

#### **ОДОБРЕНИЕ ТИПА ТРАНСПОРТНОГО СРЕДСТВА УТВЕРЖДЕНО.**

**Внесена запись в реестр за № TC RU E-RU.MT15.00413.P2 от**

**Руководитель  
(заместитель Руководителя)**

**РОССТАНДАРТА**

\_\_\_\_\_ наименование уполномоченного органа  
государственного управления

\_\_\_\_\_ инициалы, фамилия

**ОБЩИЕ ХАРАКТЕРИСТИКИ ТРАНСПОРТНОГО СРЕДСТВА**

для модификаций	850703	850704
Количество осей/колес	2 / 4	
Исполнение грузочного пространства	сварной кузов, с откидным передним и задним бортами, со съемным каркасом и тентом или без них, с функцией разгрузки назад или без нее	рама сварная, на раме установлены регулирующие устройства для установки маломерных судов
Назначение	—	для перевозки маломерных судов

для модификаций	850703	850704
Габаритные размеры, мм		
– длина	2600...7000	3000...9000
– ширина	1500...2500	
– высота	700...2200	900...1300
База, мм	750	
Колея передних/задних колес, мм	1400...2300 / 1400...2300	

Масса транспортного средства в снаряженном состоянии, кг	170...350	
Технически допустимая максимальная масса транспортного средства, кг	700...750	
Технически допустимая максимальная масса, приходящаяся на каждую из осей транспортного средства, начиная с передней оси, кг		
– на переднюю ось	325...350	
– на заднюю ось	325...350	

<b>Подвеска</b> (описание)	зависимая, рессорная, с гидравлическими телескопическими амортизаторами
----------------------------	---

<b>Тормозные системы</b>	
Рабочая (описание)	отсутствуют, имеются две страховочные цепи

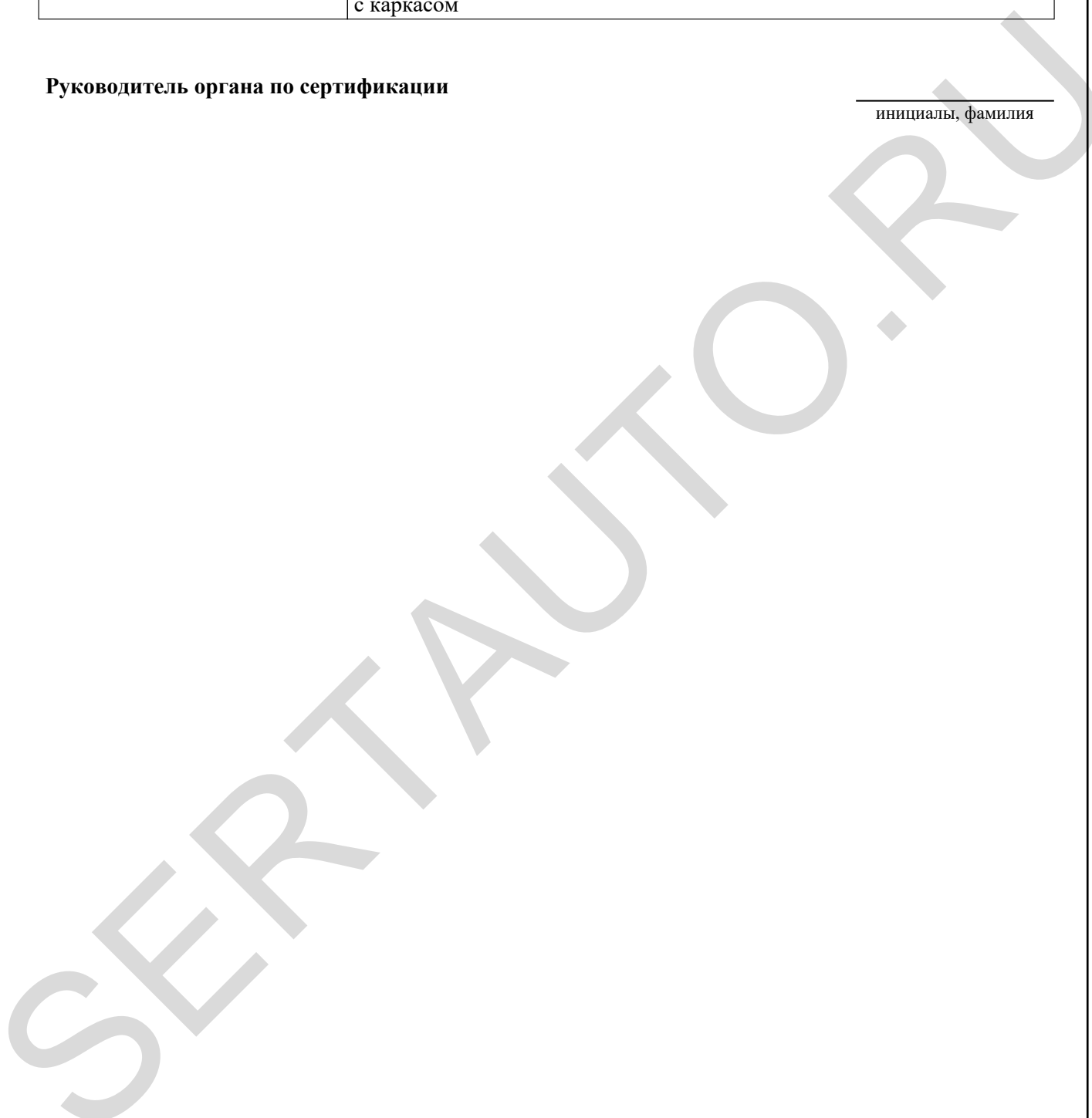
Шины	обозначение размера	индекс несущей способности для максимально допустимой нагрузки	обозначение категории скорости
155/80R13	79		
165/70R13			
175/70R13	82		

**Приложение № 1**

<b>Оборудование транспортного средства</b>	страховочный трос или цепь; лебедка ручная (для 850704) по заказу: опорное колесо или стойка, противооткатные упоры, тент с каркасом
--	--

**Руководитель органа по сертификации**

\_\_\_\_\_  
инициалы, фамилия



**Перечень документов, явившихся основанием для оформления  
ОДОБРЕНИЯ ТИПА ТРАНСПОРТНОГО СРЕДСТВА**

Элементы объектов технического регулирования, в отношении которых установлены требования безопасности	Наименование и происхождение документа, подтверждающего соответствие	Номер документа и дата выпуска
1	2	3
Интерфейс, пункт 15 TP TC 018/2011	Декларация о соответствии, Общество с ограниченной ответственностью "Спутник", Российская Федерация	EAЭС N RU Д-RU.РА01.В.61132/21 с 16.09.2021 по 14.09.2025
Световозвращатели, Правила ООН № 3-02	Сертификат соответствия, Орган по сертификации продукции автомобилестроения Ассоциации "Научно-технический центр "РЕСПЕКТ", РОСС RU.0001.11MT30, Российская Федерация	EAЭС RU C-PL.MT30.В.00240/21 с 27.01.2021 по 26.01.2025
Устройства для освещения заднего регистрационного знака, Правила ООН № 4-00	—"—"	—"—"
	Сертификат соответствия, Орган по сертификации "СЕРТЭТ" Общества с ограниченной ответственностью "Научно-технический центр "Автоэлектроника", РА.RU.11ИШ01, Российская Федерация	EAЭС RU C-RU.ИШ01.В.00083/20 с 07.02.2020 по 06.02.2024
Указатели поворота, Правила ООН № 6-01	Сертификат соответствия, Орган по сертификации продукции автомобилестроения Ассоциации "Научно-технический центр "РЕСПЕКТ", РОСС RU.0001.11MT30, Российская Федерация	EAЭС RU C-PL.MT30.В.00240/21 с 27.01.2021 по 26.01.2025
	Сертификат соответствия, Орган по сертификации "СЕРТЭТ" Общества с ограниченной ответственностью "Научно-технический центр "Автоэлектроника", РА.RU.11ИШ01, Российская Федерация	EAЭС RU C-RU.ИШ01.В.00125/20 с 10.07.2020 по 09.07.2024
Габаритные огни, сигналы торможения, Правила ООН № 7-02	Сертификат соответствия, Орган по сертификации продукции автомобилестроения Ассоциации "Научно-технический центр "РЕСПЕКТ", РОСС RU.0001.11MT30, Российская Федерация	EAЭС RU C-PL.MT30.В.00240/21 с 27.01.2021 по 26.01.2025

## Приложение № 2

1	2	3
Габаритные огни, сигналы торможения, Правила ООН № 7-02 (продолжение)	Сертификат соответствия, Орган по сертификации "СЕРТЭТ" Общества с ограниченной ответственностью "Научно-технический центр "Автоэлектроника", РА.RU.11ИШ01, Российская Федерация	ЕАЭС RU C-RU.ИШ01.В.00125/20 с 10.07.2020 по 09.07.2024
Оснащение шинами*, Правила ООН № 30-02	Сертификат соответствия, Орган по сертификации пневматических шин Автономной некоммерческой организации "Шинтест", РОСС RU.0001.11НХ27, Российская Федерация	ЕАЭС RU C-KR.НХ27.В.01536/20 с 03.06.2020 по 02.06.2022
Задние противотуманные огни, Правила ООН № 38-00	Сертификат соответствия, Орган по сертификации продукции автомобилестроения Ассоциации "Научно-технический центр "РЕСПЕКТ", РОСС RU.0001.11МТ30, Российская Федерация	ЕАЭС RU C-PL.МТ30.В.00240/21 с 27.01.2021 по 26.01.2025
	Сертификат соответствия, Орган по сертификации "СЕРТЭТ" Общества с ограниченной ответственностью "Научно-технический центр "Автоэлектроника", РА.RU.11ИШ01, Российская Федерация	ЕАЭС RU C-RU.ИШ01.В.00087/20 с 17.02.2020 по 16.02.2024
Оснащение устройствами освещения и световой сигнализации, Правила ООН № 48-04	Сертификат соответствия, Орган по сертификации "Центр сертификации продукции строительного, дорожного и коммунального машиностроения" Фонда "Сертификация коммунальных машин", РА.RU.11МТ15, Российская Федерация	ЕАЭС RU C-RU.МТ15.В.00119/20 с 12.02.2020 по 11.02.2024
Оснащение сцепными устройствами, Правила ООН № 55-01	Сообщение, Kraftfahrt-Bundesamt, Федеративная Республика Германия	E1 55R 012211 Ext. 01 от 31.03.2015
	Сообщение, RDW, Нидерланды	E4-55R-010027 Ext. 01 от 20.08.2007

## Приложение № 2

1	2	3
Оснащение сцепными устройствами, Правила ООН № 55-01 (продолжение)	Сертификат соответствия, Орган по сертификации "Центр сертификации продукции строительного, дорожного и коммунального машиностроения" Фонда "Сертификация коммунальных машин", RA.RU.11MT15, Российская Федерация	EAЭС RU C-RU.MT15.B.00120/20 с 12.02.2020 по 11.02.2024
	Сертификат соответствия, Орган по сертификации Общества с ограниченной ответственностью "СТАНДАРТМАШТЕСТ", RA.RU.10AD50, Российская Федерация	EAЭС RU C-DE.AD50.B.00983/19 с 19.07.2019 по 18.07.2023
Боковые габаритные фонари, Правила ООН № 91-00	Сертификат соответствия, Орган по сертификации продукции автомобилестроения Ассоциации "Научно-технический центр "РЕСПЕКТ", РОСС RU.0001.11MT30, Российская Федерация	EAЭС RU C-PL.MT30.B.00240/21 с 27.01.2021 по 26.01.2025
Уровень шума от качения шин*, Правила ООН № 117-02, стадия 2	Сертификат соответствия, Орган по сертификации пневматических шин Автономной некоммерческой организации "Шинтест", РОСС RU.0001.11HX27, Российская Федерация	EAЭС RU C-KR.HX27.B.01536/20 с 03.06.2020 по 02.06.2022
Сцепление шин на мокром покрытии*, Правила ООН № 117-02	—"	—"
Соппротивление качению шин*, Правила ООН № 117-02, стадия 2	—"	—"
Устойчивость, пункт 4 приложения № 3 к ТР ТС 018/2011	Сертификат соответствия, Орган по сертификации "Центр сертификации продукции строительного, дорожного и коммунального машиностроения" Фонда "Сертификация коммунальных машин", RA.RU.11MT15, Российская Федерация	EAЭС RU C-RU.MT15.B.00121/20 с 12.02.2020 по 11.02.2024

## Приложение № 2

1	2	3
Весовые ограничения, действующие в отношении транспортных средств, пункт 14 приложения № 3 к ТР ТС 018/2011	Сертификат соответствия, Орган по сертификации "Центр сертификации продукции строительного, дорожного и коммунального машиностроения" Фонда "Сертификация коммунальных машин", RA.RU.11MT15, Российская Федерация	ЕАЭС RU C-RU.MT15.B.00122/20 с 12.02.2020 по 11.02.2024
Маркировка и возможность идентификации, приложение № 7 к ТР ТС 018/2011	Декларация о соответствии, Общество с ограниченной ответственностью "Спутник", Российская Федерация	ЕАЭС N RU Д-RU.MT15.B.00774/20 с 11.02.2020 по 10.02.2024

\* Допускается установка шин, соответствующих критериям размерности, минимально допустимого индекса нагрузки и минимальной скоростной категории и имеющих иные подтверждающие соответствие документы (при наличии на шинах маркировки по Правилам ООН № 30 или 54, а также по Правилам ООН № 117 при условии представления в орган по сертификации информации об указанной маркировке).

**Руководитель органа по сертификации**

\_\_\_\_\_  
инициалы, фамилия



## ОПИСАНИЕ МАРКИРОВКИ ТРАНСПОРТНОГО СРЕДСТВА

1. Место расположения и форма единого знака обращения на рынке государств – членов Таможенного союза:  
На табличке изготовителя.  
Единый знак обращения на рынке государств – членов Таможенного союза наносится в соответствии с Решением Комиссии Таможенного союза от 15 июля 2011 г. №711.
2. Место расположения таблички изготовителя:  
На раме прицепа, спереди, с правой стороны по ходу движения.
3. Место расположения идентификационного номера:
  - 3.1. На табличке изготовителя.
  - 3.2. На раме прицепа, спереди, с правой стороны по ходу движения.
4. Структура и содержание идентификационного номера (номеров) транспортных средств:

1	2	3	4	5	6	7	8	9	10	11	12	13	14	15	16	17
X	2	2	8	5	0	7	0	?	?	?	?	?	?	?	?	?

поз. 1 - 3: международный идентификационный код изготовителя (WMI):

**X22** - общество с ограниченной ответственностью «Спутник».

поз. 4 - 9: обозначение модификаций транспортного средства :

**850703** - прицеп 850703;

**850704** - прицеп 850704.

поз. 10: ? - код года выпуска согласно таблице 1 Приложения № 7 к техническому регламенту Таможенного союза "О безопасности колесных транспортных средств" (ТР ТС 018/2011).

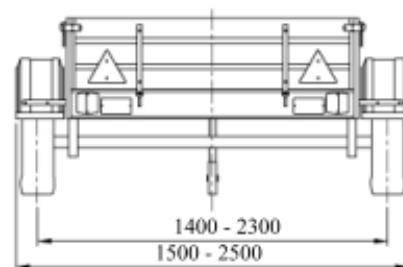
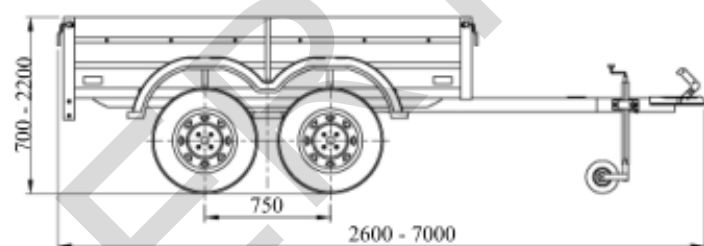
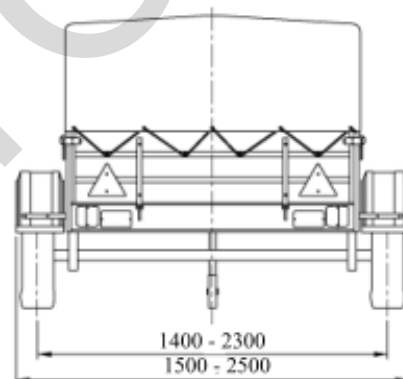
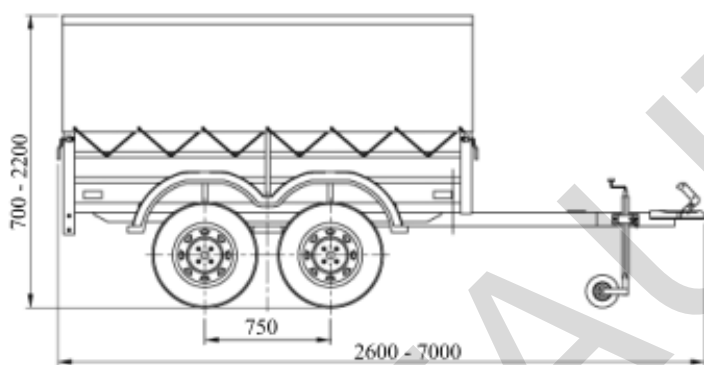
поз. 11 - 17: ??????? - производственный номер транспортного средства.

**Руководитель органа по сертификации**

\_\_\_\_\_  
инициалы, фамилия

**ОБЩИЙ ВИД ТРАНСПОРТНОГО СРЕДСТВА**

марка Спутник, тип 85070, модификация 850703, коммерческое наименование: легковой автомобильный прицеп



Приложение № 4

**ОБЩИЙ ВИД ТРАНСПОРТНОГО СРЕДСТВА**

марка Спутник, тип 85070, модификация 850704, коммерческое наименование: легковой  
автомобильный прицеп

