

Орган по сертификации  
"Фонд поддержки потребителей" -ОС "МАДИ-ФОНД"  
РОСС RU.0001.11MT20 от 14.12.99 г.  
125829,г.Москва, Ленинградский пр-т,д.64, т. 155-04-45, 155-07-78

РОСС RU.MT20.E00246

09 декабря 2003

Малая серия в количестве 10 шт.

Тип транспортного средства Автомобиль с агрегатом цементирующим модели  
5685DE (5685-0000010-11) / ЦА 32У

Шасси транспортного средства Урал-4320-40

Категория транспортного средства N3

Код ОКП 36 6643

Код VIN XON5685DE...

Предприятие изготовитель и его адрес: ОАО «Нальчикский машиностроительный завод»,  
360000, Россия, Кабардино-Балкарская  
Республика, г. Нальчик, ул. Т. Мальбахова, 4

---

## ОБЩИЕ ХАРАКТЕРИСТИКИ ТРАНСПОРТНОГО СРЕДСТВА

Колесная формула/ведущие колеса

6x6/ все

Схема компоновки транспортного средства

капотная, расположение двигателя - переднее, продольное

Исполнение грузозачного пространства (тип кузова транспортного средства)

технологическое оборудование для нагнетания жидких сред при цементировании скважин

Кабина

цельнометаллическая, двухдверная, трехместная

---

РОСС RU.MT20.E00246

**Габаритные размеры, мм**

- длина	10400
- ширина	2500
- высота	3200

База, мм 4555+1400

Колея передних/задних колес, мм 2010/2010

Масса снаряженного транспортного средства, кг 15515

Полная масса транспортного средства, кг	15650
- на переднюю ось	5250
- на заднюю тележку	10400

Буксировка прицепа не предусматривается

**Двигатель (марка, тип)**

ЯМЗ-236НЕ-2  
дизель четырехтактный с жидкостным охлаждением, с турбонаддувом и промежуточным охлаждением

- количество и расположение цилиндров 6, V-образное

- рабочий объем, см<sup>3</sup> 11150

- степень сжатия 16,5

- максимальная мощность, кВт(1/мин) 169(2100)

- максимальный крутящий момент, Нм(1/мин) 882 (1100-1300)

Топливо дизельное

**Система питания**

разделенного типа, впрыск топлива под давлением

ТНВД (марка, тип) ЯЗТА-133 или ЯЗДА 324-10

Форсунки (марка, тип) ЯЗТА – 267 или ЯЗТА-51

Турбокомпрессор (марка, тип) ЯМЗ, CZ, Гаррет, ТКР-9, К-36, С14, ТОЗ

Воздушный фильтр (марка, тип) КамАЗ, 7405.1109510

**Система выпуска и нейтрализации отработавших газов**

с одним глушителем, система нейтрализации отсутствует

Глушитель (марка, тип) 36-1201010-02

РОСС RU.MT20.E00246

**Трансмиссия**

механическая

Сцепление (марка, тип)

ЯМЗ – 182

сухое, фрикционное, однодисковое,  
привод с пневмоусилителем

Коробка передач (марка, тип)

ЯМЗ - 236У, механическая, пятиступенчатая, трехвальная, с синхронизаторами на II, III, IV и V передачах

- число передач

5-вперед, 1-назад

- передаточные числа коробки передач

I	5,22
II	2,90
III	1,52
IV	1,00
V	0,664
3.X.	5,22

Раздаточная коробка (марка, тип)

УралА3, механическая, двухступенчатая, с блокируемым цилиндрическим межосевым дифференциалом

-число передач

2

-передаточные числа раздаточной коробки

-высшее

1,21 или 1,3

-низшее

2,15

Главная передача (марка, тип)

УралА3, двойная, коническо-цилиндрическая

- передаточное число главной передачи

7,32; 8,05; 8,9

**Подвеска** (марка, тип)

- передняя

зависимая, на двух продольных полуэллиптических рессорах, с двумя гидравлическими телескопическими амортизаторами

- задняя

зависимая, балансирующая, с реактивными штангами, на двух продольных полуэллиптических рессорах

**Рулевое управление** (марка, тип)

УралА3 4320Я-3400020, рулевой механизм типа "двухзаходный червяк-боковой зубчатый сектор", рулевой привод с гидроусилителем или МА3 - 64229, рулевой механизм "винт- гайка на циркулирующих шариках-рейка-сектор", рулевой привод с гидроусилителем

**Шины** (размерность, марка12.00R20, У-4  
ИД-30414.00R20,  
ОИ-251200x500-508,  
ИД-П284минимально допустимый  
индекс нагрузки,  
скоростная категория)150  
J146  
G156  
F

РОСС RU.MT20.E00246

**Тормозные системы**

- рабочая (марка, тип)	двухконтурная, с пневмогидравлическим приводом, с разделением на контуры передней оси и задней тележки, с АБС, тормозные механизмы всех колес – барабанные
- запасная (марка, тип)	один из контуров рабочей тормозной системы
- стояночная (марка, тип)	трансмиссионная, привод механический, тормозной механизм барабанного типа
- вспомогательная (марка, тип)	моторный тормоз-замедлитель с пневматическим приводом

**Дополнительное оборудование транспортного средства**

стеклоочиститель, система обдува и омыватель лобового стекла, отопитель кабины, система вентиляции, зеркала заднего вида, противосолнечные козырьки, звуковой сигнал, регулируемое сиденье водителя, централизованная система контроля и регулирования давления воздуха в шинах, с лебедкой или без нее, насос цементирувочный НЦ-32, мерный бак

**Параметры технологического оборудования**

Полезная мощность насоса цементирувочного, кВт	108
Максимальное давление, Мпа	32
Максимальная подача, л/с	26
Подача водяного насоса, л/с	6

Действие данного «Одобрения типа транспортного средства» распространяется на партию автомобилей 5685DE в количестве 10 (десяти) шт.

Изготовитель ежемесячно информирует Орган по сертификации о количестве выпущенных транспортных средств. В случае не предоставления этой документации «Одобрение типа транспортного средства» аннулируется.

Автомобиль с агрегатом цементирувочным модели 5685DE (5685-0000010-11) / ЦА 32У

Описание маркировки транспортного средства приведено в приложении № 2  
Общий вид транспортного средства приведен в приложении № 3, на рис. 1

Руководитель органа по  
сертификации «МАДИ-Фонд»

Зам.

.....  
подпись

А.М. Иванов

А.Г.Пасько

РОСС RU.MT20.E00246

Приложение № 2 к Одобрению типа  
транспортного средства

### ОПИСАНИЕ МАРКИРОВКИ ТРАНСПОРТНОГО СРЕДСТВА

1. Место расположения и форма знака соответствия - на табличке предприятия-изготовителя. Знак соответствия выполнен по ГОСТ Р 50460-92 с указанием номера данного Одобрения типа транспортного средства.
2. Место расположения таблички предприятия-изготовителя - на раме технологического оборудования с правой стороны
3. Место расположения идентификационного номера ( код VIN):
  - 3.1 На табличке предприятия- изготовителя.
  - 3.2 На кабине
4. Структура и содержание идентификационного номера транспортного средства:

1	2	3	4	5	6	7	8	9	10	11	12	13	14	15	16	17
X	O	N	5	6	8	5	D	E	?	?	?	?	?	?	?	?

Поз. 1-3: международный идентификационный код изготовителя (XON для ОАО "Нальчикский машиностроительный завод")

Поз. 4-9: описательная часть - тип транспортного средства (5685DE - для автомобиля специального с агрегатом цементирующим модели 5685DE (5685-0000010-11) / ЦА – 32У )

Поз. 10: ? - год выпуска (2 - 2002 г., 3 - 2003 г.)

Поз. 11-17: ? - производственный номер транспортного средства

Остальная маркировка автомобиля соответствует маркировке базового шасси и располагается в местах, указанных в руководстве по эксплуатации Урал- 4320-40

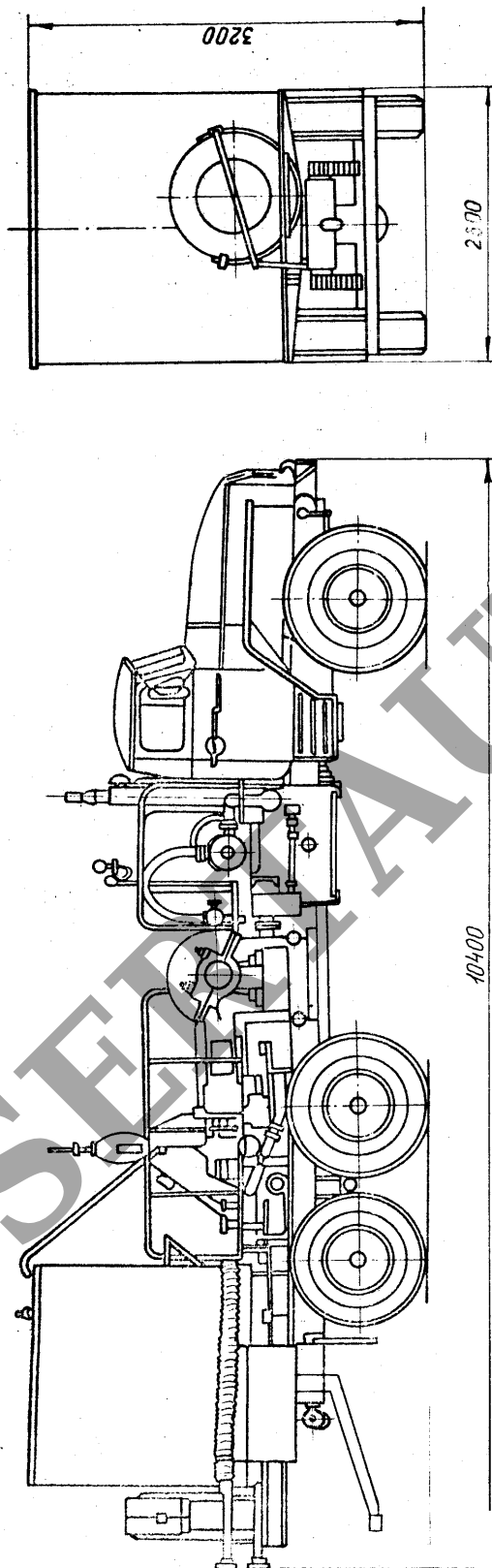


Рис.1. Автомобиль с агрегатом цементовочным модели  
5685DE (5685-000010-11) / ЦА 32У на шасси Урал- 4320-40