

Орган по сертификации
“Фонд поддержки потребителей” -ОС “МАДИ-ФОНД”
РОСС RU.0001.11MT20 от 14.12.99 г.
125829,г.Москва, Ленинградский пр-т,д.64, т. 155-04-45, 155-07-78

РОСС RU.MT20.E00495

19 декабря 2003

Тип транспортного средства	автомобиль - лаборатория моделей: 47661В (47661-0000010-02), 47661С (47661-0000010-03)
Шасси транспортного средства (базовый автомобиль)	ЗИЛ 433442 (433440) - для 47661В, ЗИЛ 433452 (43344Н) – для 47661С
Категория транспортного средства	N2
Код ОКП	45 2160
Код VIN	с X8947661__0AR4001 по с X8947661__0AR4050
Предприятие изготовитель и его адрес:	ОАО «Мытищинский приборостроительный завод» 141004, Московская область , г. Мытищи, 1-й Силикатный переулк, д.12, Российская Федерация

ОБЩИЕ ХАРАКТЕРИСТИКИ ТРАНСПОРТНОГО СРЕДСТВА

Колесная формула/ведущие колеса	6x6/ все
Схема компоновки транспортного средства	капотная, расположение двигателя - переднее, продольное
Исполнение грузозачного пространства (тип кузова транспортного средства)	изотермический фургон с двустворчатой задней дверью, с боковыми окнами, с освещением

РОСС RU.MT20.E00495

Кабина цельнометаллическая, двухдверная, трехместная

Габаритные размеры, мм

- длина 8143
 - ширина 2440
 - высота 3796

База, мм 3400+1250

Колея передних/задних колес, мм 1820/1820

Масса снаряженного транспортного средства, кг 8500

Полная масса транспортного средства, кг 11170

- на переднюю ось 4040
 - на заднюю тележку 7130

Буксировка прицепа не предусматривается

	модель	47661В	47661С
Двигатель (марка, тип)		ЗИЛ-508.10 карбюраторный, бензиновый	ММЗ, Д-245.9 дизель с турбонаддувом
		четырёхтактный	
- количество и расположение цилиндров		8, V – образное	4, рядное
- рабочий объем, см ³		6000	4750
- степень сжатия		7,1	15,1
Максимальная мощность, кВт(1/мин)		110 (3200)	95,7 (2400)
Максимальный крутящий момент, Нм(1/мин)		402 (1900)	449 (2400)
Топливо		неэтилированный или неэтилированный бензин с октановым числом не менее 76	дизельное

РОСС RU.MT20.E00495

двигатель ЗИЛ-508.10 ММЗ, Д-245.9

Система питания	карбюраторная	
Карбюратор (марка, тип)	ЗИЛ, К-96	-
ТНВД (марка, тип)	-	PP4M10U1f 3483 «Motorpal»
Форсунки (марка, тип)	-	17.112010-01 или 17.112010-10 ЗАО «АЗПИ»
Турбокомпрессор (марка, тип)	-	С1470В/5.32 «TURBO» или TA03 «GARETT» или ТКР6.1 БЗА
Воздушный фильтр (марка, тип)	ЗИЛ- 4331, сухой	
Система зажигания	бесконтактная, транзисторная	
Катушка зажигания (марка, тип)	МЗАТЭ, 27.3706 или 3112.3705	-
Датчик-распределитель (марка, тип)	МЗАТЭ, 68.3706	-
Свечи зажигания (марка, тип)	СН - 307 или А11 – 1	-
Система выпуска и нейтрализации отработавших газов	один глушитель, система нейтрализации отсутствует	
Глушитель (марка, тип)	ЛААЗ, 4331-1201010-3 или 130-1201010- Б, активно-реактивного типа	
Трансмиссия	механическая	
Сцепление (марка, тип)	ЗИЛ 130	ЗИЛ 4331
Коробка передач (марка, тип)	ЗИЛ 131	ЗИЛ 433420
	механическая, с синхронизаторами на II-V передачах	
- число передач	5 -вперед, 1 –назад	
- передаточные числа коробки передач I	7,44	6,39
II	4,10	3,56
III	2,29	2,14
IV	1,47	1,23
V	1,00	1,00
3.X.	7,09	5,75
Раздаточная коробка (марка, тип)	ЗИЛ 131, механическая, двухступенчатая, с подключаемым передним мостом	
передаточные числа раздаточной коробки		
- высшее	1,00	
-низшее	2,08	
Главная передача (марка, тип)	ЗИЛ-131, двойная, коническо-цилиндрическая	
- передаточное число главной передачи	6,73	

Подвеска

- передняя зависимая, на двух продольных полуэллипти -
ческих рессорах, с двумя гидравлическими
телескопическими амортизаторами
- задняя зависимая, балансирующая, на двух продольных полу
эллиптических рессорах с реактивными штангами

Рулевое управление (марка, тип) ЗИЛ-4331, рулевой механизм «винт-гайка на циркули-
рующих шариках-рейка-сектор», с гидроусилителем

Тормозные системы

- рабочая (марка, тип) трехконтурная, с пневматическим приводом, с
разделением на контуры по осям, тормозные
механизмы всех колес – барабанные
- запасная (марка, тип) контуры рабочей тормозной системы
- стояночная (марка, тип) трансмиссионный барабанный тормозной механизм

Шины (размерность, марка, минимально допустимый индекс нагрузки, скоростная категория) КИ-113, 12.00 R 20(320R508)
148
G

Дополнительное оборудование транспортного средства стеклоочистители, система обдува и омыватель лобового стекла, отопитель кабины, система вентиляции, зеркала заднего вида, противосолнечные козырьки, звуковой сигнал, система регулирования давления воздуха в шинах, по заказу – лебедка, фильтро-вентиляционная установка

Описание маркировки транспортного средства приведено в приложении № 2
Общий вид транспортного средства приведен в приложении № 3 на рис. 1

автомобиль - лаборатория моделей: 47661В (47661-0000010-02),
47661С (47661-0000010-03)

Руководитель органа по сертификации «МАДИ-Фонд»

..... А.М. Иванов
подпись

Зам.

А.Г. Пасько

РОСС RU.MT20.E00495

Приложение № 2 к Одобрению типа
транспортного средства

ОПИСАНИЕ МАРКИРОВКИ ТРАНСПОРТНОГО СРЕДСТВА

1. Место расположения и форма знака соответствия - на табличке предприятия изготовителя. Знак соответствия выполнен по ГОСТ Р 50460-92 с указанием номера данного «Одобрения типа транспортного средства».
2. Место расположения таблички предприятия – изготовителя - в правом дверном проеме кабины
3. Место расположения идентификационного номера (код VIN):
 - 3.1. На табличке предприятия изготовителя.
 - 3.2. В правом дверном проеме кабины
4. Структура и содержание идентификационного номера транспортного средства:

1	2	3	4	5	6	7	8	9	10	11	12	13	14	15	16	17
X	8	9	4	7	6	6	1	?	?	0	A	R	4	?	?	?

Поз. 1-3: международный идентификационный код изготовителя (WMI) (X89 — для ОАО «Мытищинский приборостроительный завод»), применяется совместно с поз. 12-14

Поз. 4-9: 47661? - описательная часть - тип транспортного средства (47661B – для автомобиля-лаборатории 47661B, 47661C – для автомобиля-лаборатории 47661C)

Поз. 10: ? – год выпуска (2 – 2002 г., 3- 2003 г.)

Поз. 11: 0 – постоянно для автомобилей моделей 47661B, 47661C

Поз. 12-14: - обозначение, применяющееся совместно с международным идентификационным кодом предприятия-изготовителя (WMI), цифра "9" на третьей позиции которого, и знаки на 12, 13 и 14 позициях - "AR4" указывают, что годовой объем производства транспортных средств данного типа на данном предприятии не превышает 500 шт. в год

Поз. 15-17: ? – производственный номер транспортного средства (с 001 по 050)

Остальная маркировка автомобиля соответствует маркировке базового шасси и располагается в местах, указанных в руководстве по эксплуатации ЗИЛ 433442, ЗИЛ 433452

Приложение №3 к Одобрению типа
транспортного средства
№ РОСС RU.MT20.E00495

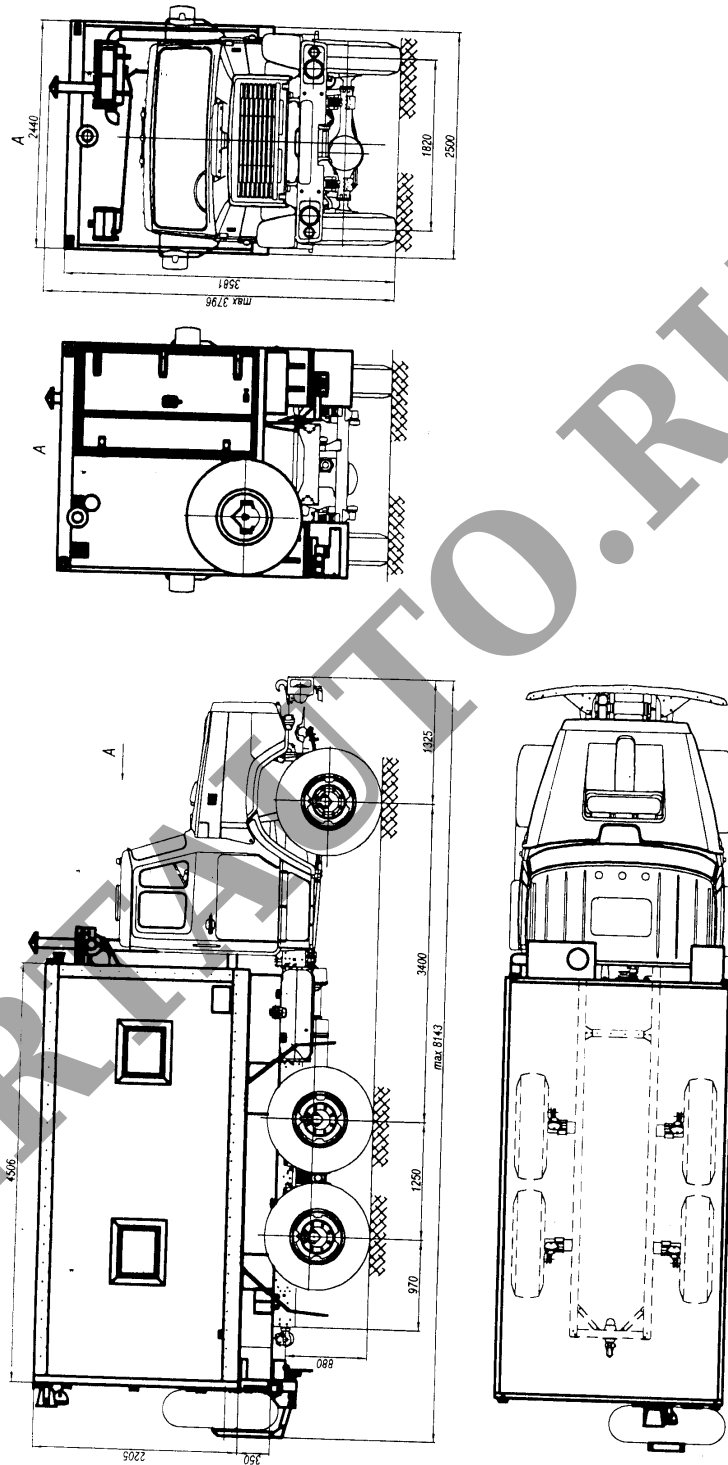


Рис.1. Автомобиль - лаборатория моделей: 47661В (47661-0000010-02), 47661С (47661-0000010-03)