

Орган по сертификации
“Фонд поддержки потребителей” -ОС “МАДИ-ФОНД”
РОСС RU.0001.11MT20 от 14.12.99 г.
125829,г.Москва, Ленинградский пр-т,д.64, т. 155-07-78, 155-04-45

РОСС DE.MT20.E00451

Малая партия в количестве 100 шт. 18 ноября 2003

Марка транспортного средства LIEBHERR
Тип транспортного средства кран автомобильный моделей:
LTM 1100/2 (UTM 750), LTM 1150/1 (UTM 752),
LTM 1160/2 (UTM 655), LTM 1200/1 (UTM 755)
Категория транспортного средства N3
Код ТН ВЭД 8705 10
Код VIN W095 _ 5 _ _ _ _ EL05 _ _ _ _
Предприятие изготовитель и его адрес: Liebherr-Werk Ehingen GmbH, Dr. Hans-Liebherr-
Strabe 1, D-89584 Ehingen/Donau, Германия

ОБЩИЕ ХАРАКТЕРИСТИКИ ТРАНСПОРТНОГО СРЕДСТВА

Колесная формула / ведущие колеса	10x6 / колеса 1, 4 и 5 осей или 10x8 / колеса 1,2,4 и 5 осей
Схема компоновки транспортного средства	кабина перед двигателем, расположение двигателя - продольное
Исполнение грузозачного пространства (тип кузова транспортного средства)	дополнительная рама с поворотной платформой, кабиной и крановым оборудованием грузоподъемностью 100 тонн (LTM 1100/2), 150 тонн (LTM 1150/1), 160 тонн (LTM 1160/2) или 200 тонн (LTM 1200/1)

РОСС DE.MT20.E00451

Кабина	цельнометаллическая, двухдверная, двухместная				
	модель	LTM 1100/2	LTM 1150/1	LTM 1160/2	LTM 1200/1
Габаритные размеры, мм					
- длина		13745	14994	15555	16035
- ширина		2700	3000	3000	3000/3230**
- высота		3945/3995*	3950/4000*		4000
База, мм					
		2420+	2800+	2800+	2750+
		1600+	1650+	1650+	1850+
		1620+	2000+	2200+	1650+
		1600	1650	1650	2000
Колея колес, мм		2350/2310*	2612/2559*		2552/2702**
Масса снаряженного транспортного средства, кг			59850		
Полная масса транспортного средства, кг			60000		
- на первую ось			12000		
- на вторую ось			12000		
- на третью ось			12000		
- на четвертую ось			12000		
- на пятую ось			12000		
* - на шинах 14.00R25(R24)/16.00R25(R24); ** - на шинах 16.00R25/20.50R25;					
Двигатель (марка, тип)	Liebherr Machines Bulle SA, D 9408 TI-E Code V16				
	400-2000	400-2100	440-2100		
	дизель, четырехтактный, с турбонаддувом и промежуточным охлаждением воздуха				
- количество и расположение цилиндров	8, V – образное				
- рабочий объем, см ³	17176				
- степень сжатия	17,2				
Максимальная мощность, кВт(1/мин)	400 (2000)	400 (2100)	440 (2100)		
Максимальный крутящий момент, Нм(1/мин)	2500 (1000-1400)	2500 (1200-1450)	2600 (1200-1450)		
Топливо	дизельное				
Система питания	впрыск топлива под давлением				
ТНВД (марка, тип)	Bosch, PE 8 H 120/320 LS 31				
Форсунки (марка, тип)	Bosch, DLLA 145 P 536				
Турбокомпрессор (марка, тип)	KKK, 5700264, 5700265				
Воздушный фильтр (марка, тип)	Mann&Hummel, 44 920 75 204				

РОСС DE.MT20.E00451

Система выпуска и нейтрализации отработавших газов	один глушитель, система нейтрализации отсутствует
Глушитель (марка, тип)	Eminox, CLR 035 D или CLR 035 E, резонаторно-расширительного типа

Трансмиссия	механическая (для 10x8)	гидромеханическая (для 10x8 или 10x6)
Сцепление (марка, тип)	Sachs, MFZ 2/400, двухдисковое, фрикционное, сухое	—
Коробка передач (марка, тип)	ZF, 16 AS 2602, механическая, с автоматизированной системой переключения AS-TRONIK	Allison, CLBT 755, гидромеханическая
- число передач	16 – вперед, 2 - назад	5- вперед, 1- назад
- передаточные числа коробки передач	I 14,12 II 11,68 III 9,54 IV 7,89 V 6,52 VI 5,39 VII 4,57 VIII 3,78 IX 3,09 X 2,56 XI 2,09 XII 1,73 XIII 1,43 XIV 1,18 XV 1,00 XVI 0,83 3.X. I 13,07 3.X. II 10,81	5,18 3,19 2,02 1,38 1,00 - - - - - - - - - - - - 4,72 -
Раздаточная коробка	Liebherr VG 1000	Liebherr VG 1600
	одноступенчатый редуктор с блокируемым дифференциалом	
- передаточное число	0,97	0,97
Главная передача (марка, тип)	Liebherr, двойная, разнесенная, с блокировкой дифференциала	
- передаточное число главной передачи	7,95	8,41

РОСС DE.MT20.E00451

Подвеска (марка, тип) - все оси	Liebherr, зависимая, гидропневматическая с регулировкой уровня (Niveautomatik) и гидравлической блокировкой		
Рулевое управление (марка, тип)	Liebherr, гидравлическое, двухконтурное, с гидроусилителем ZF, рулевой механизм типа «винт-гайка на циркулирующих шариках-рейка-сектор»		
Тормозные системы - рабочая (марка, тип) - запасная (марка, тип) - стояночная (марка, тип) - вспомогательная	двухконтурная, с пневматическим приводом, с разделением на контуры 2, 4 осей и 1,3, 5 осей, тормозные механизмы всех колес – барабанные один из контуров рабочей тормозной системы привод от пружинных энергоаккумуляторов к тормозным механизмам колес второй, третьей, четвертой и пятой осей моторный тормоз - замедлитель Liebherr с клапаном в системе выпуска или гидравлический тормоз-замедлитель Allison (для LTM 1100/2); гидравлический тормоз-замедлитель Allison (для LTM 1160/2); гидравлический тормоз-замедлитель ZF (для LTM 1150/1, LTM 1200/1)		
Шины (размерность, минимально допустимый индекс нагрузки, скоростная категория)	14.00 R25 (385/95R25), 14.00 R24 (385/95R24) 170	16.00R25 (445/95R25), 16.00R24 (445/95R24) 177 E	20.50R25 (525/80R25) 179

РОСС DE.MT20.E00451

Дополнительное оборудование транспортного средства

- поворотная платформа с кабиной управления и грузовой лебедкой;
- телескопическая стрела с грузовым канатом, крюковой подвеской и гуськом;
- трансмиссия привода кранового оборудования;
- выносные гидравлические опоры;
- электрооборудование и приборы безопасности;
- двухсекционный удлинитель стрелы

При проезде кранов автомобильных моделей: LTM 1100/2, LTM 1150/1, LTM 1160/2, LTM 1200/1 по автомобильным дорогам общего пользования, а также по улицам городов и населенных пунктов должны быть выполнены требования «Инструкции по перевозке крупногабаритных и тяжеловесных грузов автомобильным транспортом по дорогам Российской Федерации».

Описание маркировки транспортных средств приведено в приложении № 2
Общий вид транспортных средств приведен в приложении № 3 на рис. 1, 2, 3, 4

Кран автомобильный моделей: LTM 1100/2, LTM 1150/1, LTM 1160/2, LTM 1200/1

Руководитель органа
по сертификации «МАДИ-Фонд»
..... А.М. Иванов
подпись

Зам.

А.Г. Пасько

РОСС DE.MT20.E00451

Приложение № 2 к Одобрению типа
транспортного средства

ОПИСАНИЕ МАРКИРОВКИ ТРАНСПОРТНОГО СРЕДСТВА

1. Место расположения и форма знака соответствия – на наклейке, рядом с табличкой предприятия-изготовителя. Знак соответствия выполнен по ГОСТ Р 50460-92 с указанием номера данного Одобрения типа транспортного средства.
2. Место расположения таблички предприятия-изготовителя – в проеме правой двери кабины транспортного средства
3. Место расположения идентификационного номера (код VIN):
 - 3.1. На табличке предприятия - изготовителя
 - 3.2. На правой стороне рамы шасси
4. Структура и содержание идентификационного номера транспортного средства:

1	2	3	4	5	6	7	8	9	10	11	12	13	14	15	16	17
W	0	9	5	?	5	?	?	?	?	E	L	0	5	?	?	?

Поз. 1-3: международный идентификационный код изготовителя (WMI) (W09 – для Liebherr-Werk Ehingen GmbH, Германия), применяется совместно с обозначениями в поз. 12-14.

Поз. 4: 5 - количество осей – 5.

Поз. 5-7: ?5? - 655, 750, 752, 755 - тип шасси (UTM 655 для LTM 1160/2, UTM 750 для LTM 1100/2, UTM 752 для LTM 1150/1, UTM 755 для LTM 1200/1).

Поз. 8-9: ? - модификация, например, 00 и др.

Поз. 10: ? - год выпуска (2 - 2002 г., 3- 2003 г.).

Поз. 11- E - буква, постоянно для завода-изготовителя Liebherr-Werk Ehingen GmbH, Ehingen/Donau, Германия.

Поз. 12-14: обозначение применяющееся совместно с международным идентификационным кодом изготовителя, цифра «9» в поз. 3 которого и знаки «L05» в поз. 12-14 указывают, что годовой объем производства транспортных средств данного типа не превышает 500 шт. в год.

Поз. 15-17: ?- производственный номер транспортного средства.

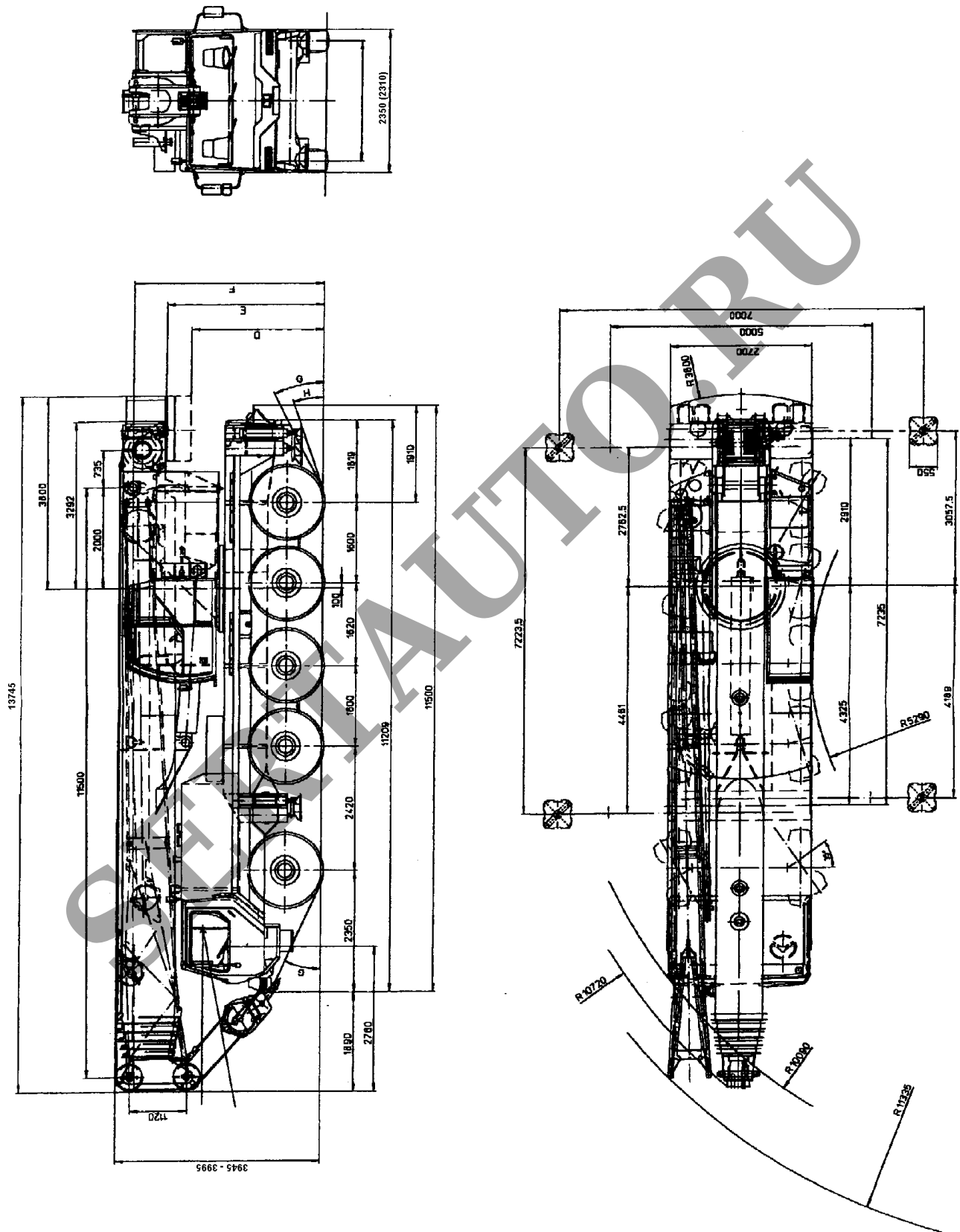


Рис.1. Кран автомобильный модели LTM 1100/2.

Приложение №3 к Одобрению типа
транспортного средства
№ РОСС DE.MT20.E00451

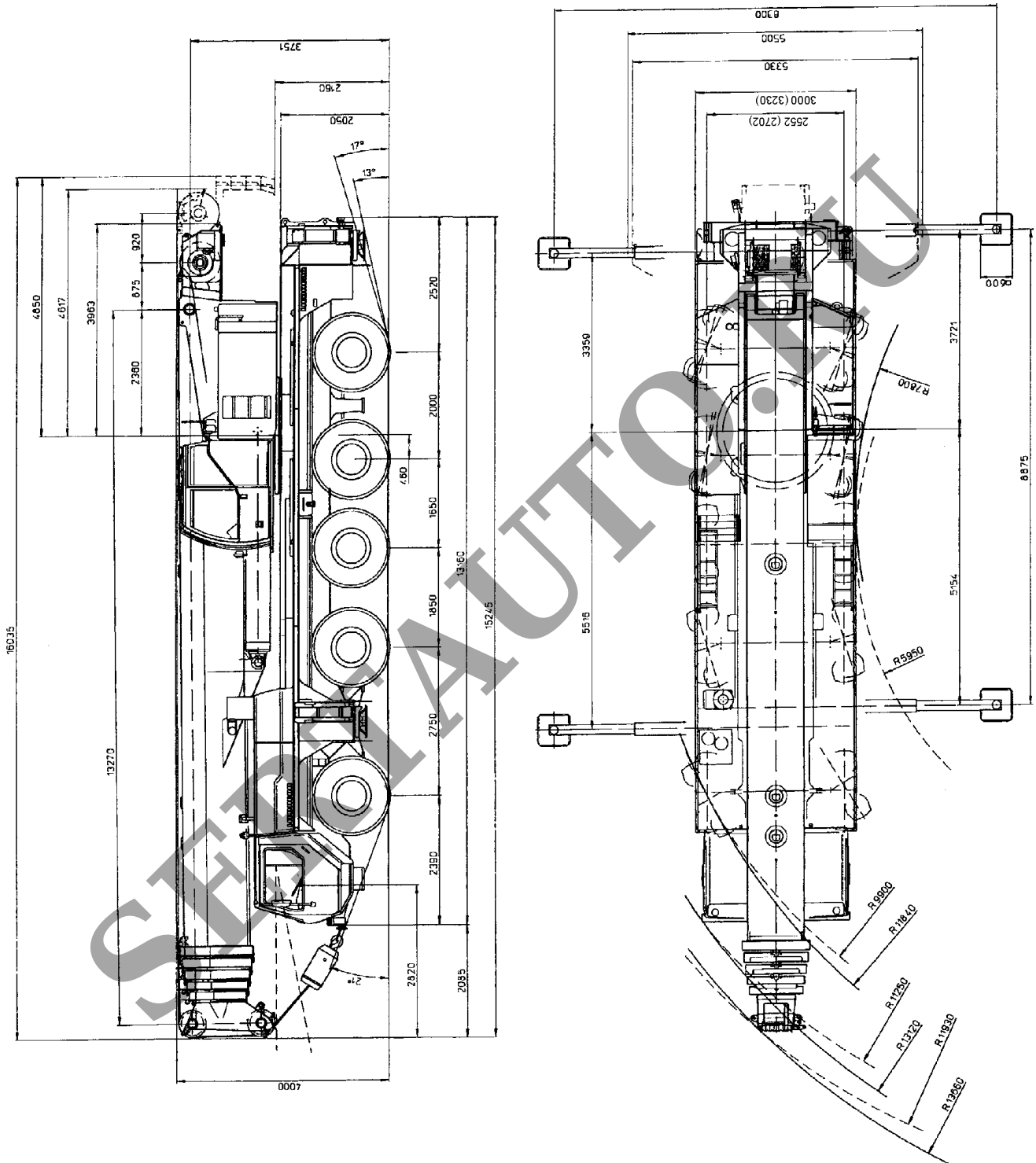


Рис.2. Кран автомобильный модели LTM 1200/1.

Приложение №3 к Одобрению типа
транспортного средства
№ РОСС DE.MT20.E00451

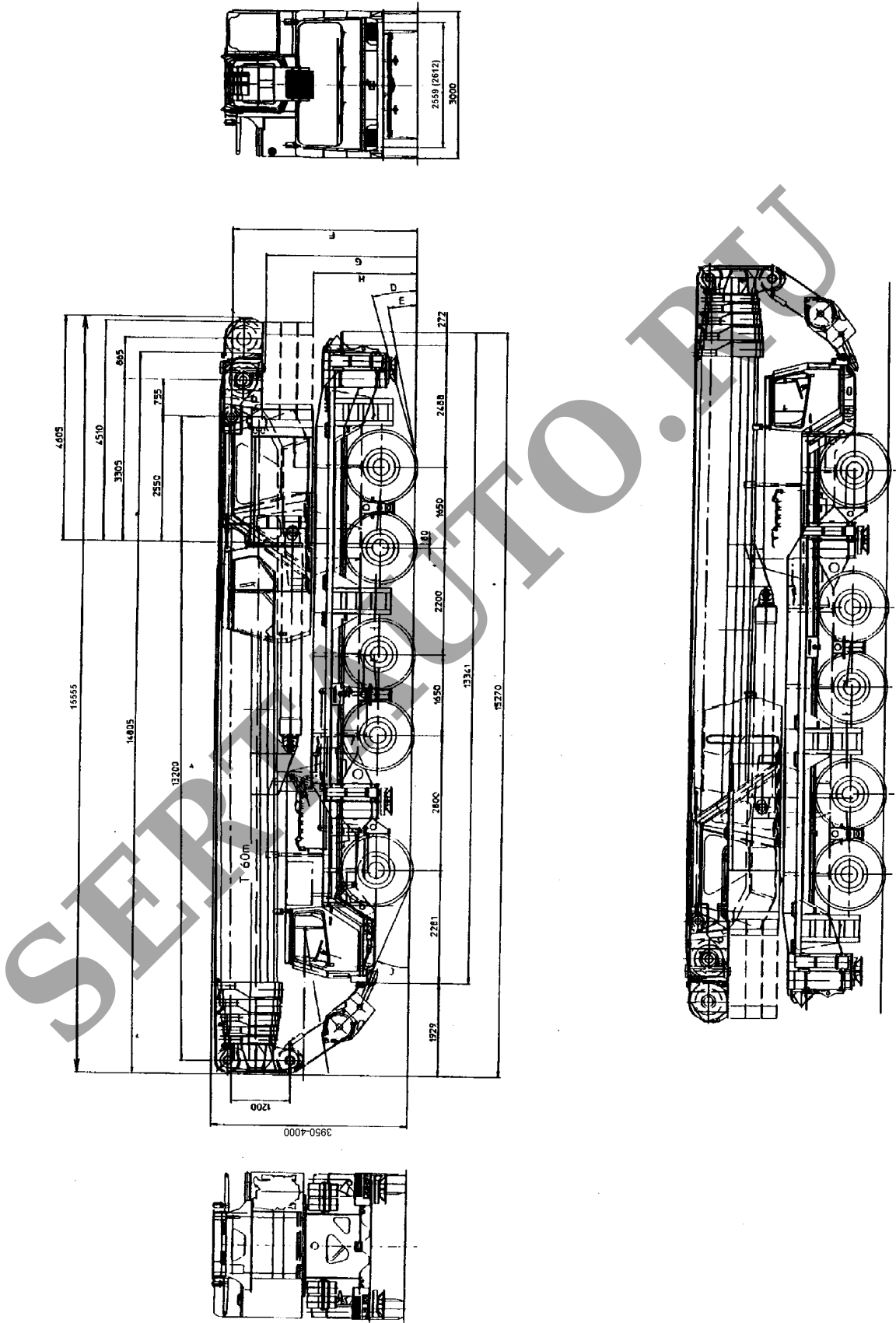


Рис.3. Кран автомобильный модели LTM 1160/2.

Приложение №3 к Одобрению типа
 транспортного средства
 № РОСС DE.MT20.E00451

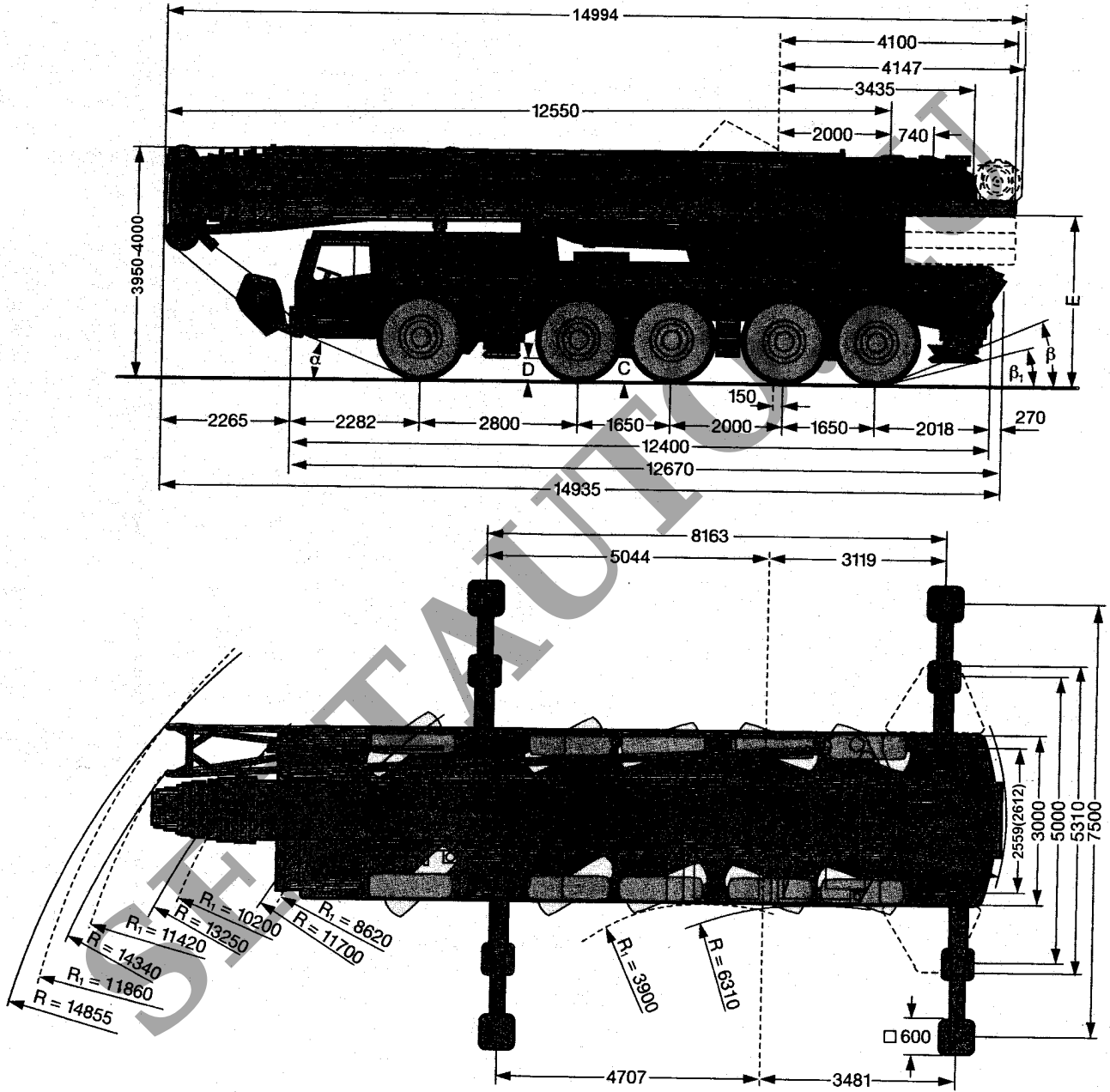


Рис.4. Кран автомобильный модели LTM 1150/1.