

Орган по сертификации  
"Фонд поддержки потребителей" -ОС "МАДИ-ФОНД"  
РОСС RU.0001.11MT20 от 14.12.99 г.  
125829,г.Москва, Ленинградский пр-т,д.64, т. 155-04-45, 155-07-78

РОСС RU.MT20.E00466

28 октября 2003

Тип транспортного средства прицеп - цистерна модели  
86203 (86203-0000010) / (Г6-ОТА-0,9)

Шасси транспортного средства ИААЗ – 8019

Категория транспортного средства О2

Код ОКП 51 3232

Код VIN с X89862030 \_ 0AD4348 по X89862030 \_ 0AD4377

Изготовитель и его адрес: ОАО "Вологодский машиностроительный завод",  
160004, г. Вологда, ул. Клубова, д.5

---

#### ОБЩИЕ ХАРАКТЕРИСТИКИ ТРАНСПОРТНОГО СРЕДСТВА

Количество осей/колес 1/2

Тип кузова горизонтальная цистерна с теплоизоляцией или  
без нее для перевозки пищевых жидкостей

---

**Габаритные размеры, мм**

- длина	3800
- ширина	2150
- высота	2200

База, мм 2100

Колея колес, мм 1700

---

Масса снаряженного транспортного средства, кг 927

Полная масса транспортного средства, кг 2000

Распределение полной массы, кг

- на ось 1950

- на сцепное устройство 50

---

**Подвеска** зависимая, рессорная

---

**Тормозные системы:**

- рабочая (марка, тип) пневматическая, двухпроводная, тормозные механизмы всех колес – барабанные

- стояночная (марка, тип) тормозные механизмы рабочей системы, привод – механический

---

РОСС RU.MT20.E00466

**Шины**

(размерность,

8.25R20

-минимально допустимый индекс нагрузки

125/122

- скоростная категория)

J

**Дополнительное оборудование  
транспортного средства**противооткатные башмаки (2 шт.),  
предохранительная цепь, опорная стойка

Описание маркировки транспортного средства приведено в приложении № 2  
Общий вид транспортного средства приведен в приложении № 3, рис. 1

Прицеп - цистерна модели 86203 (86203-0000010) / (Г6-ОТА-0,9)

Руководитель органа по сертификации Зам.  
«МАДИ-ФОНД»

..... А.М. Иванов  
подпись

А.Г.Пасько

РОСС RU.MT20.E00466

Приложение № 2 к Одобрению типа  
транспортного средства

### ОПИСАНИЕ МАРКИРОВКИ ТРАНСПОРТНОГО СРЕДСТВА

1. Место расположения и форма знака соответствия – на боковой поверхности цистерны в передней её части. Знак соответствия выполнен по ГОСТ Р 50460-92 с указанием номера данного "Одобрения типа транспортного средства".
2. Место расположения таблички предприятия–изготовителя - в передней части прицепа
3. Место расположения идентификационного номера (код VIN):
  - на табличке предприятия изготовителя
  - на раме справа
4. Структура и содержание идентификационного номера транспортного средства:

1	2	3	4	5	6	7	8	9	10	11	12	13	14	15	16	17
X	8	9	8	6	2	0	3	0	?	0	A	D	4	?	?	?

Поз. 1-3: международный идентификационный код изготовителя (WMI) (X89 — для ОАО "Вологодский машиностроительный завод"), применяется совместно с поз. 12-14

Поз. 4-9: - описательная часть - тип транспортного средства (862030 – для прицепа-цистерны модели 86203 (86203-0000010) / (Г6-ОТА-0,9))

Поз. 10: ? – год выпуска (2 – 2002 г., 3- 2003 г.)

Поз. 11: 0 – постоянно для прицепа-цистерны модели 86203

Поз. 12-14: - обозначение, применяющееся совместно с международным идентификационным кодом предприятия-изготовителя (WMI), цифра "9" на третьей позиции которого, и знаки на 12, 13 и 14 позициях - "AD4" указывают, что годовой объем производства транспортных средств данного типа на данном предприятии не превышает 500 шт. в год

Поз. 15-17: ? – производственный номер транспортного средства (с 348 по 377)

Остальная маркировка прицепа- цистерны соответствует маркировке базового шасси и располагается в местах, указанных в руководстве по эксплуатации ИАА3-8019

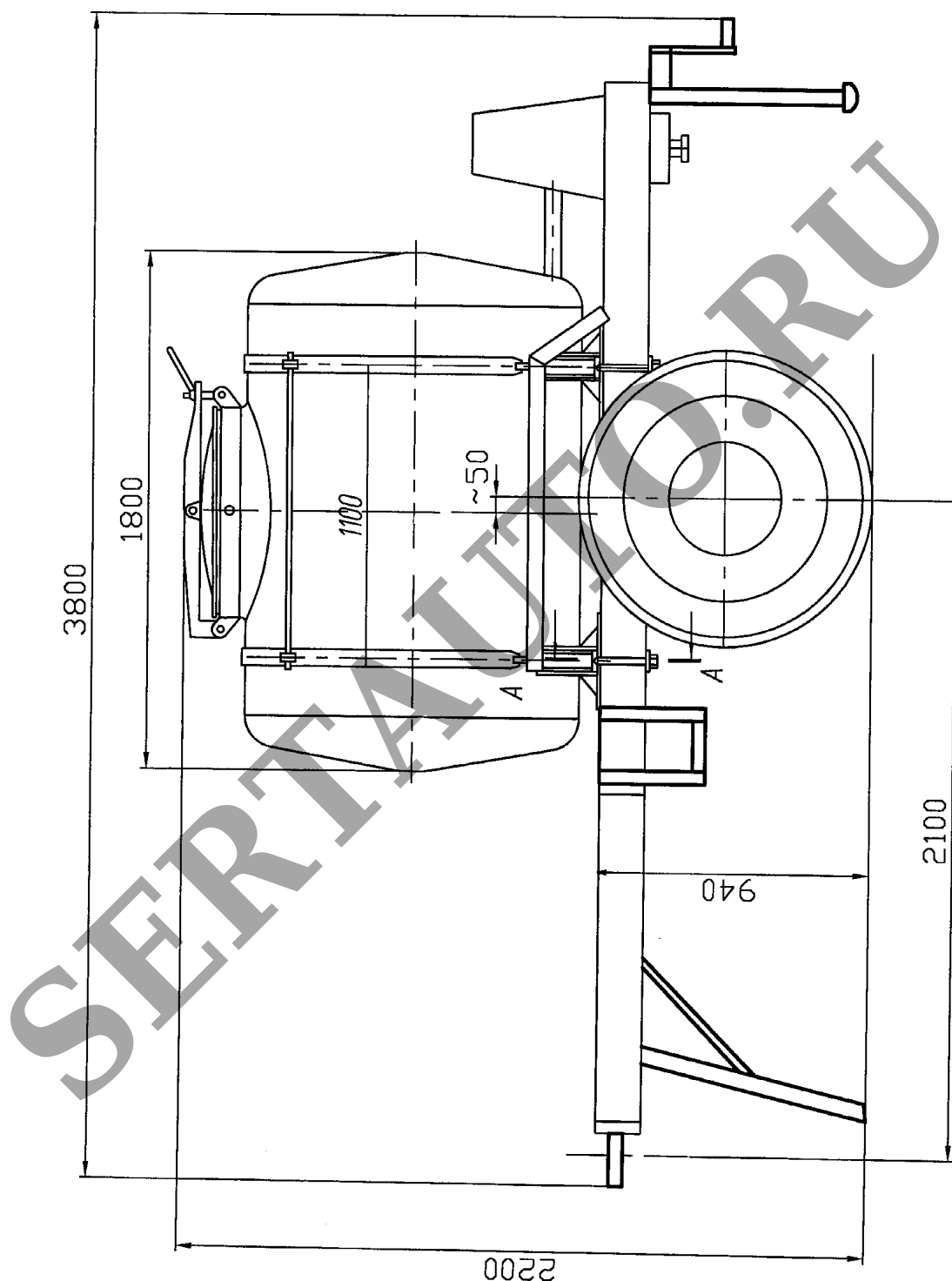


Рис.1. Прицеп - цистерна модели 86203 (86203-0000010) / (Г6-ОТА-0,9) на шасси ИААЗ - 8019