

РОССИЙСКАЯ ФЕДЕРАЦИЯ

ОДОБРЕНИЕ ТИПА ТРАНСПОРТНОГО СРЕДСТВА

0013878

№ E-RU.MT20.A.00233.P1

Срок действия с 13 декабря 2013 по -

ОРГАН ПО СЕРТИФИКАЦИИ

Орган по сертификации продукции «МАДИ-ФОНД» НО «Фонд поддержки потребителей»

125829, г. Москва, Ленинградский пр-т, д. 64, ОГРН: 1037739238756

№ РОСС RU.0001.11MT20 от 04.03.2011 г. до 04.03.2016 г.

тел.: (499) 155-08-03, (499) 155-04-45, факс: (495) 785-05-12, e-mail: info@maditest.ru

ТРАНСПОРТНЫЕ СРЕДСТВА

МАРКА

КОММЕРЧЕСКОЕ
НАИМЕНОВАНИЕ

ЛДМ-1 - для 386244,
ЛДМ-1-И - для 386245,
МРК-1- для 386246

ТИП

386244

ШАССИ

базовое транспортное средство
УАЗ 3163, УАЗ 31631, УАЗ 31638

МОДИФИКАЦИИ

386244, 386245, 386246

КАТЕГОРИЯ

M1G

ЭКОЛОГИЧЕСКИЙ КЛАСС

3 (с дв.ЗМЗ-40904, IVECO, F1AE0481B)
4 (с дв.ЗМЗ-40905, ЗМЗ-51432)

КОД ОКП / ТН ВЭД

45 2160 / 8705 90

ЗАЯВИТЕЛЬ И ЕГО АДРЕС

Закрытое акционерное общество «Фирма ТВЕМА» (ЗАО «Фирма ТВЕМА»), 107140, г. Москва, 1-й Красносельский переулок, д.3, пом.1, ком.75, Российская Федерация, ОГРН: 1027700175030, тел./факс: (495) 230 30 26

ИЗГОТОВИТЕЛЬ И ЕГО АДРЕС

Закрытое акционерное общество «Фирма ТВЕМА» (ЗАО «Фирма ТВЕМА»), 107140, г. Москва, 1-й Красносельский переулок, д.3, пом.1, ком.75, Российская Федерация, ОГРН: 1027700175030, тел./факс: (495) 230 30 26

ПРЕДСТАВИТЕЛЬ

ИЗГОТОВИТЕЛЯ И ЕГО АДРЕС

СБОРОЧНЫЙ ЗАВОД И ЕГО
АДРЕС

107140, г. Москва, 1-й Красносельский переулок, д.3, пом.1, ком.75, Российская Федерация

ПОСТАВЩИК СБОРОЧНЫХ
КОМПЛЕКТОВ И ЕГО АДРЕС

соответствуют установленным в Российской Федерации требованиям технического регламента о безопасности колесных транспортных средств.

Действие данного ОДОБРЕНИЯ ТИПА ТРАНСПОРТНОГО СРЕДСТВА распространяется на партию транспортных средств в количестве 96 (девяносто шесть) шт. с номерами VIN с X8938624??0BX1005 по X8938624??0BX1100.

Данное ОДОБРЕНИЕ ТИПА ТРАНСПОРТНОГО СРЕДСТВА без приложений недействительно

Приложение № 1. Общие характеристики транспортного средства

Приложение № 2. Перечень документов, явившихся основанием для оформления ОДОБРЕНИЯ ТИПА ТРАНСПОРТНОГО СРЕДСТВА

Приложение № 3. Описание маркировки транспортных средств

Приложение № 4. Общий вид транспортных средств на четырёх страницах

ДОПОЛНИТЕЛЬНАЯ ИНФОРМАЦИЯ

Транспортное средство типа 386244, модификация 386244 – лаборатория дефектоскопическая мобильная на комбинированном ходу.

Транспортное средство типа 386244, модификация 386245 – лаборатория инспекционная на комбинированном ходу.

Транспортное средство типа 386244, модификация 386246 – мобильный рельсосмазыватель на комбинированном ходу.

Эксплуатация транспортного средства типа 386244 на дорогах общего пользования допускается только с установленными в передней части автомобиля специальными защитными бамперами, закрывающими технологическое оборудование и обеспечивающими уменьшение опасности или тяжести телесных повреждений пешеходов или велосипедистов(мотоциклистов) при дорожно-транспортных происшествиях.

Базовые транспортные средства УАЗ 3163, УАЗ 31631, УАЗ 31638 с двигателями экологического класса 3, разрешается использовать при изготовлении транспортных средств 386244, модификация 386244 только в том случае, если базовые транспортные средства введены в обращение не позднее 31.12.2012 г. (имеют паспорт транспортного средства, оформленный не позднее 31.12.2012 г.)

На основании данного одобрения типа транспортного средства автомобили типа 386244, модификация 386244 с двигателями экологического класса 3, могут быть изготовлены и введены в обращение не позднее 31.12.2013 г., с учетом Постановления Правительства Российской Федерации № 609 от 12.10.2005 с изменениями №1 и №2.

На основании данного одобрения типа транспортного средства, с учетом протокола применения базового автомобиля, разрешается изготовить не более 25 (двадцати пяти) шт. автомобилей модификаций 386245 и 386246 (суммарно).

Руководитель органа по сертификации

подпись

А.М.Иванов

инициалы, фамилия

ОДОБРЕНИЕ ТИПА ТРАНСПОРТНОГО СРЕДСТВА УТВЕРЖДЕНО

Внесена запись в реестр за № E-RU.MT20.A.00233.P1 от 13 декабря 2013 г.

Заместитель руководителя

РОССТАНДАРТА

наименование федерального органа исполнительной власти, выполняющего функции компетентного административного органа Российской Федерации в соответствии с Женевским Соглашением 1958 года

Подпись

А.В. Зажигалкин

Инициалы, фамилия

ОБЩИЕ ХАРАКТЕРИСТИКИ ТРАНСПОРТНОГО СРЕДСТВА

Колесная формула / ведущие колеса	4x4/ все			
Схема компоновки транспортного средства	полноприводная			
Расположение двигателя	переднее, продольное			
Тип кузова/количество дверей	рамный, универсал / 5			
Количество мест для сидения	4 (первый ряд - 2, второй ряд - 2)			
Габаритные размеры, мм				
- длина	5360			
- ширина	1953			
- высота	1910 или 2000 (с багажными дугами)			
База, мм	2760			
Колея передних/задних колес, мм	1600/1600			
	базовое ТС	УАЗ 3163	УАЗ 31638	УАЗ 31631
Масса транспортного средства в снаряженном состоянии, кг		2200 - 2430		
Полная масса транспортного средства, кг (технически допустимая)	2650	2690	2770	
Максимальная осевая масса, кг (технически допустимая)				
- на переднюю ось	1217	1260	1330	
- на заднюю ось	1433	1430	1440	
Максимальная масса прицепа, кг	буксировка прицепа не предусмотрена			
	базовое ТС	УАЗ 3163	УАЗ 31638	УАЗ 31631
Двигатель (марка, тип)	ЗМЗ, 40904	ЗМЗ, 40905	ЗМЗ, 51432	IVECO, F1AE0481B
	четырёхтактный, с искровым зажиганием		четырёхтактный, дизель	
- количество и расположение цилиндров	4, рядное			
- рабочий объем цилиндров, см ³	2693	2235	2287	
- степень сжатия	9,1	19,0	18,0	
Максимальная мощность, кВт (мин ⁻¹) по Правилам ЕЭК ООН № 85	94,1 (4600)	83,5 (3500)	85,0 (3900)	
Максимальный крутящий момент, Н м (мин ⁻¹)	217,6 (3900)	270,0 (1800 - 2800)		
Топливо	бензин с октановым числом не менее 92		дизельное	
Система питания (тип)	распределенный впрыск топлива с электронным управлением		впрыск топлива под давлением	

	двиг.	ЗМЗ, 40904	ЗМЗ, 40905	ЗМЗ, 51432	IVECO, F1AE0481B
Блок управления (маркировка)		Bosch, ME 17.9.7 0 261 S04050	-	Bosch, EDC16C39 0281 018 675	Bosch, EDC16C39 0281 014 911
		Bosch, ME 17.9.7 0 261 S07321			
ТНВД (тип, маркировка)		-		Bosch, CP1H0 44 5 010 330	Bosch, CP 1 H
Форсунки (тип, маркировка)		Bosch, EV- с блоком управления S04050 14-CL 0280 158 107	-	-	-
		с блоком управления S07321 Bosch, EV-14EL 0 280 158 237		-	-
				Bosch, 0 445 110 502	Bosch, CRI 2 (DLA 142)
Нагнетатель воздуха (тип, маркировка)		-		Honeywell-Garrett, WGT, GT1549S, F-Diesel Power Co., Ltd, WGT, HP48X3501, Тур- ботехника, WGT, TKP 50.04.07	KKK-Borg Warner, K03
Воздушный фильтр (тип, маркировка)				УАЗ, 3160-1109010-11 с сухим бумажным фильтрующим элементом	
Глушители шума впуска (маркировка)				3163-1109192, 3163-1109192-01	

	двиг.	ЗМЗ, 40904	ЗМЗ, 40905
Система зажигания (тип)		микропроцессорная	
Катушка (модуль) зажигания (маркировка)		Bosch, ZS-K-1x1 0221504027 (4 шт.) (все блоки управления), Beru, BWBSK-4075 (40904.3705000-01) (4 шт.) (только с блоком управления S07321), COATЭ, 407.3705(4шт.) (только с блоком управления Bosch, ME 17.9.7 0 261 S07321)	
Свечи (маркировка)		ЭЗАЭС, А14ДВР или с блоком управления S04050 BRISK, DR17YC с блоком управления S07321 BRISK, DR17YC/A	BRISK, DR17YC/A

	двиг.	ЗМЗ, 40904	ЗМЗ, 40905	ЗМЗ, 51432	IVECO, F1AE0481B
Система выпуска и нейтрализации отработавших газов		два глушителя, один нейтрализатор отработавших газов			два глушителя, система нейтрализации отсутствует



к Одобрению типа транспортного средства № E-RU.MT20.A.00233.P1

двиг. ЗМЗ, 40904 ЗМЗ, 40905 ЗМЗ, 51432 IVECO, F1AE0481B

Нейтрализаторы (маркировка)

- 1 ступень

Экомаш, ЭМ.095.120 6009-10; МобилГаз- Сервис, МГС.12060 19, НТЦ МСП, 367.120600 0-37	Экомаш, ЭМ.063.120 6010-10(- 11); Мо- билГазСер- вис, МГС.12060 12-40(-41), НТЦ МСП, 367.1206008	Экомаш, ЭМ.038.12 06010-42; Мобил- ГазСервис, МГС.1206 017	-
---	---	--	---

- 2 ступень

Глушители (маркировка)

- 1 ступень

- 2 ступень

НТЦ МСП, 2360-1201010; БЗА, 2360-1201010-01	НТЦ МСП, 315148-1202008, 315148-1202008-10; БЗА, 315148-1202008-01, 315148-1202008-11	НТЦ МСП, 31631-1202008; БЗА, 31631-1202008-01
---	---	---

Фильтр твердых частиц

Трансмиссия (тип)

механическая

Сцепление (марка, тип)

ЗМЗ или LUK, сухое, однодисковое, фрикционное, с гидравлическим приводом

Коробка передач (марка, тип)

Dymos (Hyundai Dymos) TO32S5 (баз. авт. 3163, 31638), Dymos, TO32E (баз. авт. 31631), механическая, синхронизированная

- число передач

5 – вперед, 1 – назад

- передаточные числа

I-	4,155
II-	2,265
III-	1,428
IV-	1,000
V-	0,880
З.Х.-	3,827

Раздаточная коробка (тип, маркировка)

УАЗ, 31631-1800021

Hyundai Dymos, 31638-180020

двухступенчатая, с отключением привода переднего моста

- число передач

2

- передаточные числа

высшее -

1,00

низшее -

1,94

2,542

Главная передача (тип, маркировка)

УАЗ, одинарная, коническая

- передаточное число

4,111(баз.авт. 3163, 31631),
4,625(баз. авт. 31638)

4,625(баз.авт. 3163, 31631)

к Одобрению типа транспортного средства № E-RU.MT20.A.00233.P1

Подвеска

Передняя (описание)

зависимая, пружинная, на двух продольных и поперечном рычагах, с гидравлическими газонаполненными телескопическими амортизаторами, со стабилизатором поперечной устойчивости

Задняя (описание)

зависимая, на двух продольных полуэллиптических малолисто-вых рессорах, с гидравлическими газонаполненными телескопическими амортизаторами

Рулевое управление (описание)

с гидроусилителем

- рулевой механизм (тип, маркировка) Delphi Steering System (Nexteer Automotive), рулевой механизм типа "винт – шариковая гайка – рейка – сектор"

Тормозные системы

Рабочая (описание)

двухконтурная, с гидравлическим приводом, с разделением на контуры по осям, АБС или без нее, тормозные механизмы передних колес – дисковые, задних - барабанные

Запасная (описание)

любой из контуров рабочей тормозной системы

Стояночная (описание)

трансмиссионный тормоз барабанного типа или с приводом к тормозным механизмам задних колес (для авт. с раздаточной коробкой Hyundai Dymos)

Вспомогательная (износостойкая) (описание)

- усилитель(маркировка)

3163-3510010

- компрессор (маркировка)

- тормозные камеры / цилиндры (маркировка)

3160-3501040-10 правый, 3160-3501041-10 левый – передняя ось, 3160-3502040 – задняя ось

Шины

размерность	минимально допустимый индекс нагрузки	скоростная категория	статический радиус, мм
235/70R16	109	S	340-345
225/75R16	108	Q, S	340-345
225/75R16	104	H	340-345
245/70R16	107	S	340-345

Оборудование транспортного средства

кронштейны и стеллажи для оборудования, столик между задними сиденьями, технологическое оборудование лаборатории дефектоскопической рельсовых путей, лаборатории инспекционной и мобильного рельсосмазывателя на комбинированном ходу в передней и задней частях автомобиля и в салоне, по заказу – багажные дуги, кондиционер (хладагент R134a), вентиляционный люк в крыше

Руководитель органа по сертификации

подпись

А.М.Иванов

инициалы, фамилия

**Перечень документов, явившихся основанием для оформления
ОДОБРЕНИЯ ТИПА ТРАНСПОРТНОГО СРЕДСТВА**

Элементы объектов технического регулирования, в отношении которых установлены требования безопасности	Наименование и происхождение документа, подтверждающего соответствие	Номер документа и дата выпуска
1	2	3
Выступающие части конструкции, п. 6 Раздела II технического регламента о безопасности колесных транспортных средств	Декларация, Закрытое акционерное общество «Фирма ТВЕМА» (ЗАО «Фирма ТВЕМА»), Российская Федерация	Д-RU.MT20.B.01584 с 18.10.2012 г. по 17.10.2015 г.
Кондиционеры и холодильное оборудование, п. 7 Раздела II технического регламента о безопасности колесных транспортных средств	— " — "	— " — "
Возможность оснащения аппаратурой ГЛОНАСС, ГЛОНАСС/GPS, п. 8 Раздела II технического регламента о безопасности колесных транспортных средств	— " — "	— " — "
Интерфейс, п. 9 Раздела II технического регламента о безопасности колесных транспортных средств	— " — "	— " — "
Световозвращатели, Правила ЕЭК ООН № 3-02, включая дополнения 1-10	Одобрение типа, Орган по сертификации механических транспортных средств и прицепов, их составных частей и предметов оборудования "САТ-ФОНД" Межотраслевого Фонда "Сертификация автотранспорта САТР" (ОС "САТР-ФОНД"), РОСС RU.0001.11MT02, Российская Федерация	E-RU.MT02.B.00305.P1 с 10.01.2013 г. по 31.12.2015 г., E-RU.MT02.B.00105.П1P1 с 28.02.2012 г. по 31.12.2012 г.
Устройства для освещения заднего номерного знака, Правила ЕЭК ООН № 4-00, включая дополнения 1-14	— " — "	— " — "
Указатели поворота, Правила ЕЭК ООН № 6-01, включая дополнения 1-19	— " — "	— " — "
Габаритные огни, сигналы торможения, Правила ЕЭК ООН № 7-02, включая дополнения 1-16	— " — "	— " — "

к Одобрению типа транспортного средства № E-RU.MT20.A.00233.P1

1	2	3
Устойчивость к воздействию внешних источников электромагнитного излучения и электромагнитная совместимость, Правила ЕЭК ООН № 10-02, включая дополнения 1-2, №10-03	Одобрение типа, ОС "САТР-ФОНД", РОСС RU.0001.11MT02, Российская Федерация	E-RU.MT02.B.00305.P1 с 10.01.2013 г. по 31.12.2015 г., E-RU.MT02.B.00105.П1P1 с 28.02.2012 г. по 31.12.2012 г.
Замки и петли дверей, Правила ЕЭК ООН № 11-02, включая дополнения 1-2	— " — "	— " — "
Травмобезопасность рулевого управления, Правила ЕЭК ООН № 12-03, включая дополнения 1-3	— " — "	— " — "
Эффективность тормозных систем, Правила ЕЭК ООН № 13-10, включая дополнения 1-5, Правила ЕЭК ООН № 13-09, включая дополнения 1-12	— " — "	— " — "
Места крепления ремней безопасности, Правила ЕЭК ООН № 14-05	— " — "	— " — "
Требования к ремням безопасности и оснащению удерживающими системами, Правила ЕЭК ООН № 16-04, включая дополнения 1-11, №№16-05, 16-06	" "	— " — "
Прочность сидений и их креплений, Правила ЕЭК ООН № 17-05	— " — "	— " — "
Защита транспортного средства от несанкционированного использования, Правила ЕЭК ООН № 18-02	" "	— " — "
Передние противотуманные фары, Правила ЕЭК ООН № 19-03, включая дополнения 1-2	" "	— " — "
Фонари заднего хода, Правила ЕЭК ООН № 23-00, включая дополнения 1-15	— " — "	— " — "
Подголовники сидений, Правила ЕЭК ООН № 25-04	— " — "	— " — "
Травмобезопасность наружных выступов, Правила ЕЭК ООН № 26-02	Протокол, Испытательная лаборатория «СМ-ТЕСТ» НО «Фонд поддержки потребителей» (ИЛ «СМ-ТЕСТ»), РОСС RU.0001.21MP23, Российская Федерация	13/1638/О от 05.12.2013 г.

к Одобрению типа транспортного средства № E-RU.MT20.A.00233.P1

1	2	3
Звуковые сигнальные приборы, Правила ЕЭК ООН № 28-00, включая дополнения 1-3	Одобрение типа, ОС "САТР-ФОНД", РОСС RU.0001.11MT02, Российская Федерация	E-RU.MT02.B.00305.P1 с 10.01.2013 г. по 31.12.2015 г., E-RU.MT02.B.00105.П1Р1 с 28.02.2012 г. по 31.12.2012 г.
Оснащение шинами, Правила ЕЭК ООН № 30-02, включая дополнения 1-16	— " — "	— " — "
Пожарная безопасность, Правила ЕЭК ООН № 34-02	— " — "	— " — "
Расположение педалей управления, Правила ЕЭК ООН № 35-00, включая дополнение 1	— " — "	— " — "
Лампы накаливания, Правила ЕЭК ООН № 37-03, включая дополнения 1-34	— " — "	— " — "
Задние противотуманные огни, Правила ЕЭК ООН № 38-00, включая дополнения 1-14	— " — "	— " — "
Механизмы измерения скорости, Правила ЕЭК ООН № 39-00, включая дополнения 1-5	— " — "	— " — "
Оснащение безопасными стеклами, Правила ЕЭК ООН № 43-00, включая дополнения 1-6	— " — "	— " — "
Оснащение устройствами непря- мого обзора, Правила ЕЭК ООН № 46-01, включая дополнения 1-4	— " — "	— " — "
Количество, месторасположение, характеристики и действие ус- тройств освещения и световой сиг- нализации, Правила ЕЭК ООН № 48-03, включая дополнение 1-3	Протокол, ИЛ «СМ-ТЕСТ», РОСС RU.0001.21MP23, Российская Федерация	13/1639/O от 05.12.2013 г.
Внешний шум, Правила ЕЭК ООН № 51-02, включая дополнения 1-4, 6	Одобрение типа, ОС "САТР-ФОНД", РОСС RU.0001.11MT02, Российская Федерация	E-RU.MT02.B.00305.P1 с 10.01.2013 г. по 31.12.2015 г., E-RU.MT02.B.00105.П1Р1 с 28.02.2012 г. по 31.12.2012 г.
Рулевое управление, Правила ЕЭК ООН № 79-01, включая дополнения 1-3	— " — "	— " — "
Фары ближнего и дальнего све- та, Правила ЕЭК ООН № 112-00 включая дополнения 1-12	— " — "	— " — "
Уровень шума от качения шин, Правила ЕЭК ООН № 117-01	— " — "	— " — "
Передняя обзорность, Правила ЕЭК ООН № 125-00, включая дополнения 1-2	— " — "	— " — "

1	2	3
Выбросы вредных (загрязняющих) веществ, Технический регламент "О требованиях к выбросам автомобильной техникой, выпускаемой в обращение на территории Российской Федерации, вредных (загрязняющих) веществ", пункт 8б: Правила ЕЭК ООН № 83-05А (Экологический класс 3)	Сертификат, Орган по сертификации автотехники - механических транспортных средств, запасных частей и принадлежностей АНО "Центр содействия сертификации автотехники" (ОС ЦСС АМТ), РОСС RU.0001.11MT25, Российская Федерация	C-RU.MT25.B.00646 от 13.12.2007 г. по 31.12.2012 г. C-RU.MT25.B.01169 от 16.12.2009 г. по 31.12.2012 г.
пункт 8б: Правила ЕЭК ООН №№ 24-03, 83-05А (Экологический класс 3)	Сертификат, ОС "САТР-ФОНД", РОСС RU.0001.11MT02, Российская Федерация	C-RU.MT02.B.00161 от 07.08.2008 г. по 31.12.2012 г.
пункт 8в: Правила ЕЭК ООН №№ 24-03, 83-05В (Экологический класс 4)	Сертификат, ОС ЦСС АМТ, РОСС RU.0001.11MT25, Российская Федерация	C-RU.MT25.B.03308 от 03.11.2011 г. по 31.12.2014 г.
пункт 8в: Правила ЕЭК ООН № 83-05В (Экологический класс 4)	— " — "	C-RU.MT25.B.03367 от 18.11.2011 г. по 31.12.2014 г.
Внутренний шум, п. 2 Приложения 3 к техническому регламенту о безопасности колесных транспортных средств (ГОСТ Р 51616-2000)	Одобрение типа, ОС "САТР-ФОНД", РОСС RU.0001.11MT02, Российская Федерация	E-RU.MT02.B.00305.P1 с 10.01.2013 г. по 31.12.2015 г., E-RU.MT02.B.00105.П1P1 с 28.02.2012 г. по 31.12.2012 г.
Содержание вредных веществ в воздухе кабины водителя, п. 3 Приложения 3 к техническому регламенту о безопасности колесных транспортных средств (ГОСТ Р 51206-2004)	— " — "	— " — " (кроме МРК-1)
	Протокол, ИЛ «СМ-ТЕСТ», РОСС RU.0001.21MP23, Российская Федерация	13/1640/О от 05.12.2013 г. (для МРК-1)
Управляемость и устойчивость, п. 4 Приложения 3 к техническому регламенту о безопасности колесных транспортных средств (ГОСТ Р 52302-2004)	Одобрение типа, ОС "САТР-ФОНД", РОСС RU.0001.11MT02, Российская Федерация	E-RU.MT02.B.00305.P1 с 10.01.2013 г. по 31.12.2015 г., E-RU.MT02.B.00105.П1P1 с 28.02.2012 г. по 31.12.2012 г.
Вентиляция, отопление и кондиционирование, п. 6 Приложения 3 к техническому регламенту о безопасности колесных транспортных средств (ГОСТ Р 50993-96)	— " — "	— " — "

к Одобрению типа транспортного средства № E-RU.MT20.A.00233.P1

1	2	3
Маркировка и возможность идентификации, Приложение № 8 к техническому регламенту о безопасности колесных транспортных средств	Декларация, ЗАО «Фирма ТВЕМА», Российская Федерация	Д-RU.MT20.B.01584 с 18.10.2012 г. по 17.10.2015 г.

Руководитель органа по сертификации


 подпись _____ **А.М.Иванов**
 _____ инициалы, фамилия



SERTAUTO

ОПИСАНИЕ МАРКИРОВКИ ТРАНСПОРТНОГО СРЕДСТВА

1. Место расположения и форма знака обращения на рынке

На табличке изготовителя или рядом с ней

Знак обращения на рынке выполнен в соответствии с Постановлением Правительства Российской Федерации от 19 ноября 2003 г. № 696.

2. Место расположения таблички изготовителя

На центральной стойке боковины кузова в проеме левой передней двери

3. Место расположения идентификационного номера:

3.1 На табличке изготовителя

3.2 На горизонтальном фланце верхней панели передка, в зоне радиатора (под капотом, с левой стороны по ходу движения)

4. Структура и содержание идентификационного номера транспортного средства:

1	2	3	4	5	6	7	8	9	10	11	12	13	14	15	16	17
X	8	9	3	8	6	2	4	?	?	0	B	X	1	?	?	?

поз. 1 - 3: **X89** – международный идентификационный код изготовителя (WMI) (см. также поз. 12-14), указывающий на то, что объем производства не превышает 500 ед. в год.

поз. 4 - 9: **38624?** – модификация транспортного средства (**386244, 386245, 386246**)

поз. 10: **?** - год выпуска согласно Таблице 1 Приложения № 8 к техническому регламенту о безопасности колесных транспортных средств

поз. 11: **0** – постоянный символ

поз. 12-14: **BX1** - код изготовителя (совместно с WMI) - ЗАО «Фирма ТВЕМА», Российская Федерация

поз. 15 - 17: **?** - производственный номер транспортного средства (с 005 по 100)

Руководитель органа по сертификации



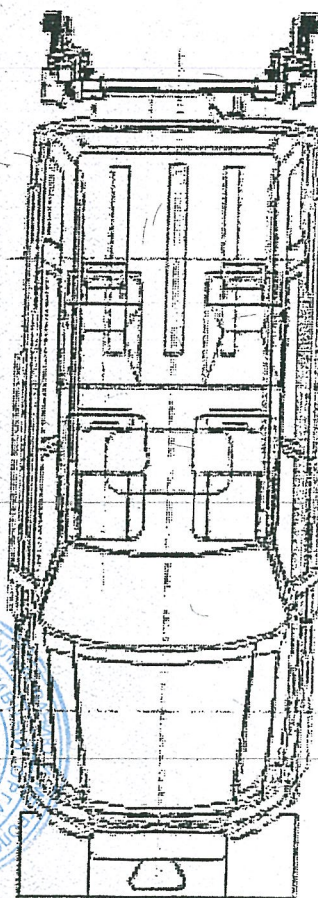
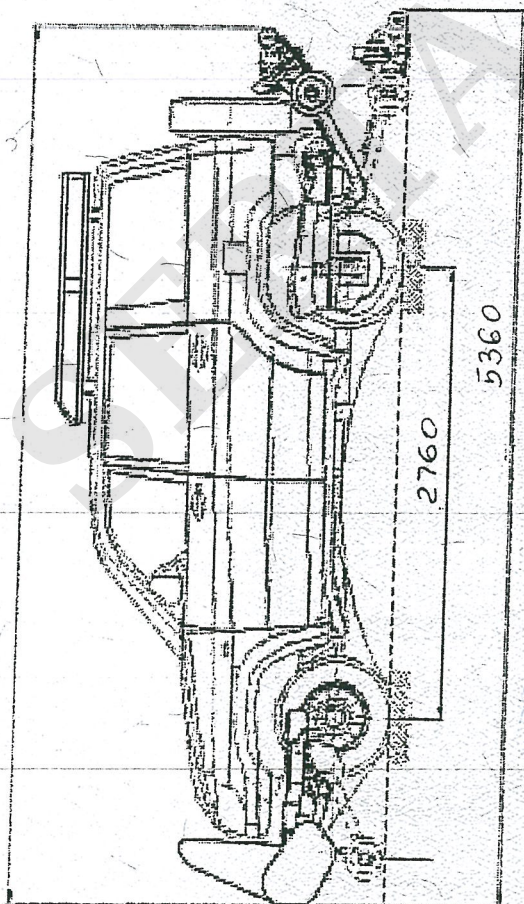
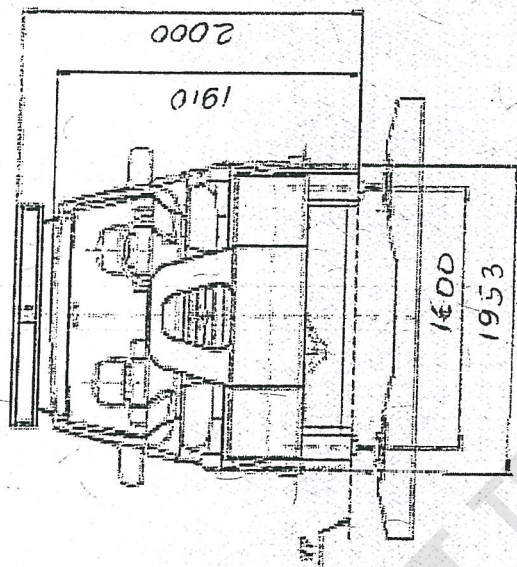
М.Иванов

подпись

инициалы, фамилия

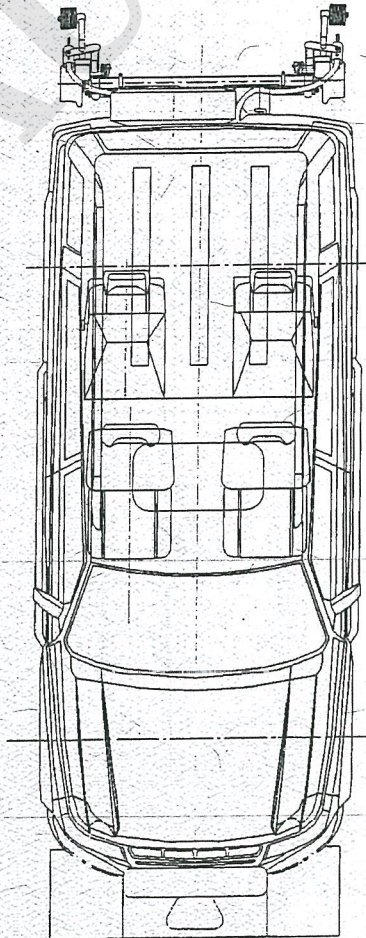
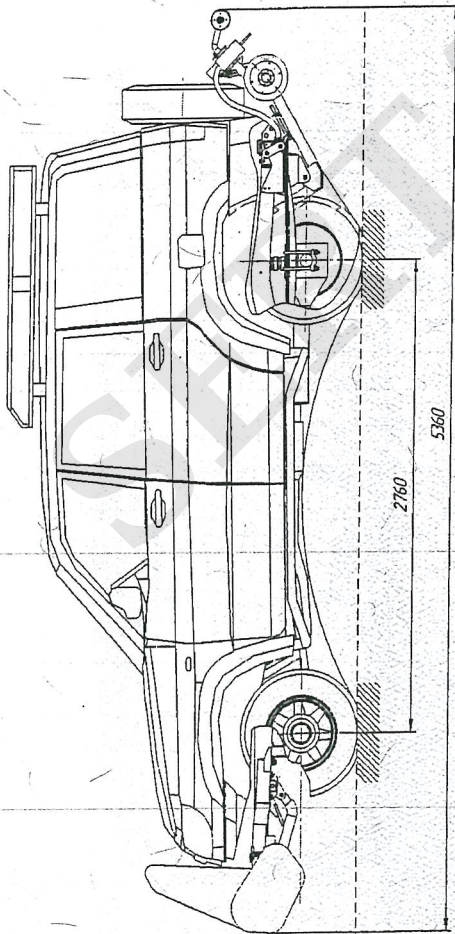
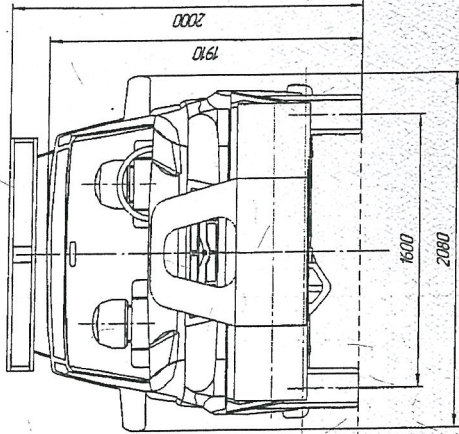
ОБЩИЙ ВИД ТРАНСПОРТНОГО СРЕДСТВА

386244, модификация 386244



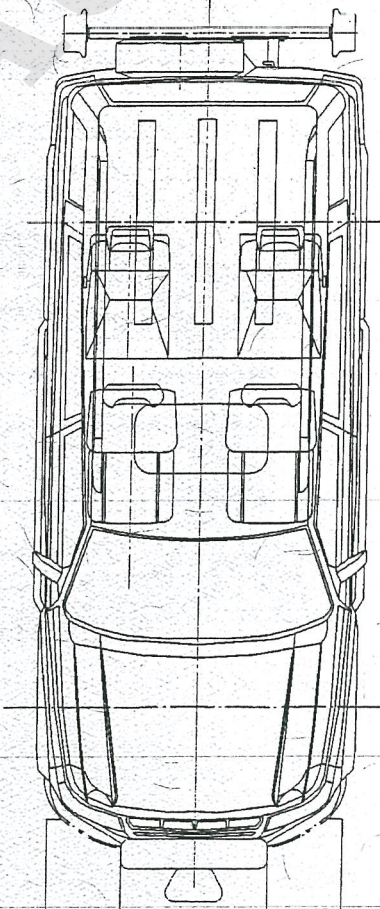
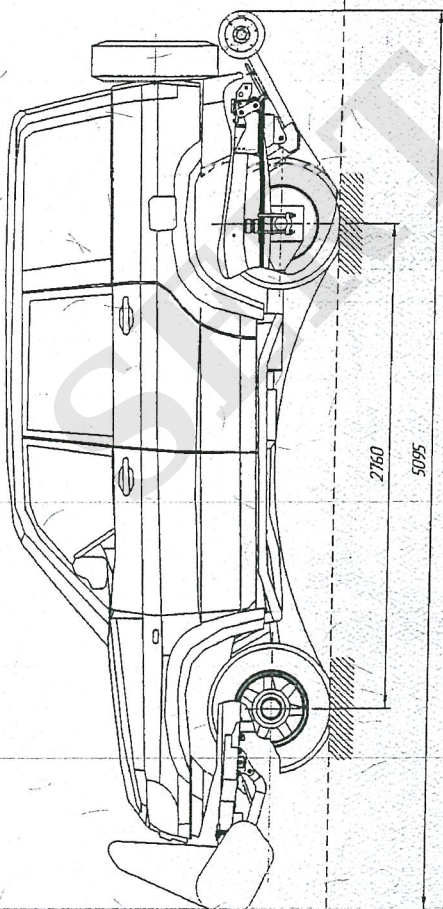
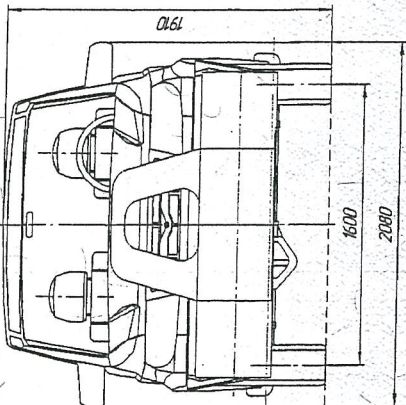
ОБЩИЙ ВИД ТРАНСПОРТНОГО СРЕДСТВА

386244, модификация 386246



ОБЩИЙ ВИД ТРАНСПОРТНОГО СРЕДСТВА

386244, модификация 386245



*Данный документ от 01.10.19
Серия А**

Приложение № 4

Стр. 16

к Одобрению типа транспортного средства № E-RU.MT20.A.00233.P1

ОБЩИЙ ВИД ТРАНСПОРТНОГО СРЕДСТВА

386244, модификации 386244, 386245, 386246

(вид передней части автомобиля со снятым специальным защитным бампером)

