

РОССИЙСКАЯ ФЕДЕРАЦИЯ

ОДОБРЕНИЕ ТИПА ТРАНСПОРТНОГО СРЕДСТВА

0016642

№ E-RU.MT20.A.00524

№

23 мая 2014

Срок действия с

по

ОРГАН ПО СЕРТИФИКАЦИИ

Орган по сертификации продукции «МАДИ-ФОНД» НО «Фонд поддержки потребителей»

125829, г. Москва, Ленинградский пр-т, д. 64, ОГРН: 1037739238756

№ РОСС RU.0001.11MT20 от 04.03.2011 г. до 04.03.2016 г.

тел.: (499) 155-08-03, (499) 155-04-45, факс: (499) 785-05-12, e-mail: info@maditest.ru

ТРАНСПОРТНЫЕ СРЕДСТВА

МАРКА	-
КОММЕРЧЕСКОЕ НАИМЕНОВАНИЕ	-
ТИП	22456
ШАССИ	Volkswagen Crafter, 2FJE2, 2FJZ (категории N2)
МОДИФИКАЦИИ	224560, 22456A, 22456B, 22456C, 22456D, 22456E, 22456F, 22456G, 22456H, 22456J, 22456L
КАТЕГОРИЯ	N2
ЭКОЛОГИЧЕСКИЙ КЛАСС	4 (с дв. СКТВ, СКТС, СКУВ) 5 (с дв. СКТВ, СКТС, СКУВ, СКУС)
КОД ОКП / ТН ВЭД	45 1113 / 8704 21 – для 224560, 22456C, 22456F 45 2110 / 8704 21 – для 22456A, 22456B, 45 2160 / 8705 90 – для 22456E, 45 2330 / 8705 90 – для 22456G, 22456L, 22456D, 22456J, 48 3710 / 8705 90 – для 22456H
ЗАЯВИТЕЛЬ И ЕГО АДРЕС	Общество с ограниченной ответственностью «ПКСТ АРТАН» (ООО «ПКСТ АРТАН»), 603107, г. Нижний Новгород, пр-т Гагарина, 59а, Российская Федерация, ОГРН: 1085261000835, тел/факс: (831) 296-00-96
ИЗГОТОВИТЕЛЬ И ЕГО АДРЕС	Общество с ограниченной ответственностью «ПКСТ АРТАН» (ООО «ПКСТ АРТАН»), 603107, г. Нижний Новгород, пр-т Гагарина, 59а, Российская Федерация, ОГРН: 1085261000835, тел/факс: (831) 296-00-96
ПРЕДСТАВИТЕЛЬ ИЗГОТОВИТЕЛЯ И ЕГО АДРЕС	-
СБОРОЧНЫЙ ЗАВОД И ЕГО АДРЕС	603107, г. Нижний Новгород, пр-т Гагарина, 59а, Российская Федерация
ПОСТАВЩИК СБОРОЧНЫХ КОМПЛЕКТОВ И ЕГО АДРЕС	-

Действие данного ОДОБРЕНИЯ ТИПА ТРАНСПОРТНОГО СРЕДСТВА распространяется на партию транспортных средств в количестве **100 (сто) шт.** с номерами VIN с **Z7Y22456??0000001 по Z7Y22456??0000100.**

Данное ОДОБРЕНИЕ ТИПА ТРАНСПОРТНОГО СРЕДСТВА без приложений недействительно.

Приложение № 1. Общие характеристики транспортного средства.

Приложение № 2. Перечень документов, явившихся основанием для оформления ОДОБРЕНИЯ ТИПА ТРАНСПОРТНОГО СРЕДСТВА.

Приложение № 3. Описание маркировки транспортного средства.

Приложение № 4. Общие виды транспортных средств на шести страницах.

ДОПОЛНИТЕЛЬНАЯ ИНФОРМАЦИЯ

Транспортное средство 224560, 22456С, 22456F предназначены для перевозки грузов общего назначения, с возможностью погрузки/разгрузки грузов, транспортное средство 22456А предназначено для перевозки скоропортящихся грузов, транспортное средство 22456В предназначено для перевозки хлебобулочных изделий, транспортное средство 22456Е предназначено для перевозки оборудования лаборатории, мастерской с возможностью перевозки 6-7 человек в фургоне, транспортное средство 22456G (автовакуатор, автовоз) предназначено для погрузки/разгрузки и перевозки автомобилей, транспортное средство 22456Н (автогидроподъемник) предназначено для выполнения высотных работ, транспортное средство 22456J предназначено для перевозки крупного рогатого скота, овец, свиней и лошадей, транспортное средство 22456D предназначено для выездной торговли, транспортное средство 22456L – автомобиль –дом.

Соответствие транспортных средств определенному экологическому классу определяется по коду, который указывается на наклейке в сервисной книжке автомобиля, копия наклейки находится под панелью приборов, на внутренней поверхности крышки блока предохранителей или в дверном проеме двери водителя, в зоне петли двери.

Экологический класс	Код производителя (Pr. Code)
4	0GG, 7GG, 7GQ
5	7MF, 7MQ

Руководитель органа по сертификации



А.М.Иванов

инициалы, фамилия

ОДОБРЕНИЕ ТИПА ТРАНСПОРТНОГО СРЕДСТВА УТВЕРЖДЕНО.

Внесена запись в реестр за № Е-RU.MT20.A.00524 от 23 мая 2014 г.

Заместитель руководителя

РОССТАНДАРТА

наименование федерального органа исполнительной власти, выполняющего функции компетентного административного органа Российской Федерации в соответствии с Женевским Соглашением 1958 года



А.В. Зажигалкин

инициалы, фамилия

ОБЩИЕ ХАРАКТЕРИСТИКИ ТРАНСПОРТНОГО СРЕДСТВА

Колесная формула / ведущие колеса	4 x 2 / задние
Схема компоновки транспортного средства	полукапотная
Расположение двигателя	переднее продольное
Исполнение грузочного пространства	<p>фургон общего назначения, с возможностью установки грузоподъемного борта - для 224560;</p> <p>изотермический фургон или рефрижератор, с возможностью установки грузоподъемного борта - для 22456А;</p> <p>фургон для перевозки хлебобулочных изделий - 22456В;</p> <p>бортовая платформа с тентом или без него, с откидными боковыми и задним бортами, с высоким передним бортом, или кузов с тентом и задними воротами, с грузоподъемным бортом или без него - для 22456С;</p> <p>специализированный фургон (автомастерская, автолаборатория, с пассажирским отсеком или без него, с 7 сиденьями (для двухместной кабины) или 6 сиденьями (для двух- или трехместной кабины), с окнами или без них - для 22456Е;</p> <p>бортовая платформа с тентом или без него, с откидными боковыми и задним бортами, с краноманипуляторной установкой) КМУ- для 22456F;</p> <p>специальная ломаная или сдвижная платформа - для 22456G;</p> <p>автогидроподъемник - для 22456H;</p> <p>фургон для перевозки животных - для 22456J;</p> <p>фургон - автолавка, со стеклами - для 22456D;</p> <p>специализированный фургон для временного проживания (перевозка людей запрещена), с окнами - для 22456L</p>
Кабина	<p>двухдверная, однорядная, одно-, двух- или трехместная (все) или трех- или четырехдверная, двухрядная, количество мест - шесть или семь (кроме 22456E)</p>



Габаритные размеры, мм

Модификация	Длина	Ширина	Высота	База	Колея передних / задних колес
224560, 22456A, 22456C	5400*...7785*	2550	3500	3250(только шасси 2FJE2), 3665, 4325	1710...1732 / 1716...1738 (шасси 2FJE2), 1708...1710-/1521...1656 (шасси 2FJZ)
22456F(вариант 1)	5400...7785				
22456F(вариант 2)	5300...7530				
22456B, 22456E, 22456J, 22456L, 22456D	5400...7785	2350	3300		
22456H (вариант 1)	5400...8285				
22456H (вариант 2)	5500...8385				
22456G	6600...8985	2350	2700		

*- увеличивается на 300 мм при наличии грузоподъемного борта

Модификация	Масса транспортного средства в снаряженном состоянии, кг	Полная масса транспортного средства, кг (технически допустимая)	Максимальная осевая масса, кг (технически допустимая)	
			на переднюю ось	на заднюю ось
224560, 22456D	2200 ... 3400	3550-5000 (шасси 2FJZ),	1850 - 2000 (шасси 2FJZ),	3200- 3500 (шасси 2FJZ),
22456A, 22456B	2300 ... 3500			
22456C, 22456F	2000 ... 4000	3550-3880 (шасси 2FJE2)	1650-1800 (шасси 2FJE2)	1650-2250 (шасси 2FJE2)
22456E	2300 ... 3500			
22456J, 22456L, 22456G	2500 ... 3700	4200 – 5000 (шасси 2FJZ)		
22456H	2300 ... 4500			

Максимальная масса прицепа, кг

750 (без тормозов), 2000- 3500 (с тормозами)

Максимальная масса автопоезда, кг

5500-7000 (шасси 2FJZ),
4800-7000 (шасси 2FJE2)



к Одобрению типа транспортного средства № E-RU.MT20.A.00524

Двигатель (марка, тип)

Volkswagen			
СКТВ	СКТС	СКУС	СКУВ

четырёхтактный, с воспламенением от сжатия, с турбонаддувом

обозначение на блоке двигателя	СКТ		СКУ	
количество и расположение цилиндров	4, рядное			
рабочий объем цилиндров, см ³	1968			
степень сжатия	16.0			
Максимальная мощность, кВт (мин ⁻¹) по Правилам ЕЭК ООН № 85	80 (3500)	100(3500)	105 (3500)	120 (3600)
Максимальный крутящий момент, Н·м (мин ⁻¹)	300(1500-2250)	340(1575-2250)	340 (1575-2250)	400 (1800)
Топливо	дизельное			

Система питания (тип)	непосредственный впрыск топлива			
Блок управления (маркировка)	03L 906 012 xx			
ТНВД (тип, маркировка)	Bosch, 03L 130 755 xx			
Форсунки (тип, маркировка)	B004			
Нагнетатель воздуха (тип, маркировка)	Garret Honeywell, GTC 1446 VZ	BWTS, KKK, K04 KP35-120B		
Воздушный фильтр (тип, маркировка)	VW, 2E0 183			
Глушители шума впуска (маркировка)	-			

Система выпуска и нейтрализации отработавших газов один глушитель; нейтрализатор отработавших газов, с фильтром твердых частиц или без него

	экологический класс:						
	4	5	4	5	5	4	5
Нейтрализаторы (маркировка)	VW, 2E0 178 B?	VW, 2E0 214 B?	VW, 2E0 178 B?	VW, 2E0 214 B?	VW, 2E0 214 B?	VW, 2E0 178 B?	VW, 2E0 214 B?
Глушители (маркировка)	VW, 2E0 119 B	VW, 2E0 1 19-/B	VW, 2E0 119 B	VW, 2E0 119 -/B	VW, 2E0 119-/B	VW, 2E0 119 B	VW, 2E0 119 -/B
Фильтр твердых частиц	-	VW, 2E0 214 B?	-	VW, 2E0 214 B?	VW, 2E0 214 B?	-	VW, 2E0 214 B?



Трансмиссия (тип)	механическая					
Сцепление (марка, тип)	фрикционное, сухое, однодисковое, с гидравлическим приводом					
Коробка передач (марка, тип)	TSG360/480					
	HM6CB0	HM6CB0	HM6CB0	HM6CB0	HM6CB0	HM6CB0
	06	01	02	03	05	04
	с ручным управлением, синхронизированная					
- число передач	6 - вперед, 1 - назад					
- передаточные числа	I -	5,076				
	II -	2,610				
	III -	1,518				
	IV -	1,000				
	V -	0,791				
	VI -	0,674				
	3.X -	4,722				
Главная передача (тип, маркировка)	VW, гипоидная					
- передаточное число	3,692	3,923	4,727	4,364	4,182	5,100
Коробка передач (марка, тип)	NSG370-6					
	HM6B7	HM6B7	HM6B7	HM6B7	HM6B7	HM6B70
	011	004	003	002	01	
	с ручным управлением					
- число передач	6 - вперед, 1 - назад					
- передаточные числа	I -	5,014				
	II -	2,831				
	III -	1,789				
	IV -	1,256				
	V -	1,000				
	VI -	0,797				
	3.X -	4,569				
Главная передача (тип, маркировка)	VW, гипоидная					
- передаточное число	3,923	4,182	4,364	4,727	5,100	
Коробка передач (марка, тип)	NSG 400-6		ASG 330			
	HM6B70	HM6B700	HS6B80	HS6B800	HS6B800	HS6B800
	10	9	05	4	1	2
	с ручным управлением, синхронизированная		автоматическая, синхронизированная			
- число передач	6 - вперед, 1 - назад		6 - вперед, 1 - назад			
- передаточные числа	I -	5,453	5,014			
	II -	2,974	2,831			
	III -	1,873	1,789			
	IV -	1,332	1,256			
	V -	1,000	1,000			
	VI -	0,777	0,797			
	3.X -	4,946	4,569			
Главная передача (тип, маркировка)	VW, гипоидная					
- передаточное число	3,692	3,923	3,923	4,182	4,364	4,727



Подвеска

Передняя (описание) независимая, на треугольных рычагах, с однолистовой поперечной рессорой, с амортизаторами двухстороннего действия, со стабилизатором поперечной устойчивости

Задняя (описание) зависимая, на продольных многолистовых рессорах, со стабилизатором поперечной устойчивости

Рулевое управление (описание) с гидроусилителем

– рулевой механизм (тип, маркировка) "шестерня - рейка", LZS 054

Тормозные системы

Рабочая (описание) гидравлический двухконтурный привод с диагональным разделением на контуры, с усилителем, с ABS, с электронным распределением тормозного усилия (EBV), ассистент трогания с места на подъемах(AAS), система корректировки распределения тормозного усилия в зависимости от различных факторов, влияющих на движение автомобиля(LAC), система корректировки передачи момента двигателя и тормозного усилия на колеса при поперечном ускорении (ROM), система корректировки тормозного усилия и растормаживания отдельных колес при прохождении поворотов (CBC), система торможения двигателем(MSR), функция симуляции механической блокировки дифференциала с целью повышения стабильности (устойчивости) движения автомобиля (ETS), тормозные механизмы всех колес - дисковые

Запасная (описание) каждый контур рабочей тормозной системы

Стояночная (описание) механический (тросовый) привод тормозных механизмов задних колес

– усилитель (маркировка) 2E0 612 107, 2E0 612 107B

– тормозные цилиндры (маркировка) 2E0 615 105 B (передний левый)
2E0 615 106 B (передний правый)
2E0 615 423 (задний левый)
2T0 615 424 (задний правый)

Шины**размерность**

минимально допустимый индекс нагрузки

скоростная категория

статический радиус, мм

205 / 75 R16C

118/116/114/110/108

R

334

195 / 75 R16C

105/107

R

328

225 / 75 R16 C

118/116/114

P,R

347

235 / 60 R17C

117/115

R

336

285/65R16C

128/118

N,R

361

235 / 65 R16C

113/115/118/119/121

N,R

333

Оборудование транспортного средства

холодильная установка (хладагент R134A) – для 22456B (рефрижератор), КМУ – для 22456F, специальный предупреждающий огонь автожелтого цвета - для 22456G, 22456H,

по заказу: кондиционер (хладагент R134A), система Climatic, электронная система обеспечения курсовой устойчивости (ESP), специальная система регулировки передачи момента двигателя и тормозного усилия на колеса при высокодинамичных маневрах при включенной ESP (RMI), противобуксовочная система (ASR), парктроник, круиз-контроль (CCS), противоугонная система, CD-чейнджер, подготовка под установку мобильного телефона, бортовой компьютер, система дистанционного управления гаражными воротами, подушки безопасности (Airbag), система Start-Stop, цифровой тахограф, ГЛОНАСС- все, грузоподъемный борт – для 224560, 22456A, 22456C

Руководитель органа по сертификации



Подпись



А.М.Иванов

инициалы, фамилия

**Перечень документов, явившихся основанием для оформления
ОДОБРЕНИЯ ТИПА ТРАНСПОРТНОГО СРЕДСТВА**

Элементы объектов технического регулирования, в отношении которых установлены требования безопасности	Наименование и происхождение документа, подтверждающего соответствие	Номер документа и дата выпуска
1	2	3
Кондиционеры и холодильное оборудование, п. 7 Раздела II технического регламента о безопасности колесных транспортных средств	Декларация, Общество с ограниченной ответственностью «ПКСТ АРТАН» (ООО «ПКСТ АРТАН»), Российская Федерация	Д-RU.MT20.A.02210 с 22.05.2014 г.
Возможность оснащения аппаратурой ГЛОНАСС, ГЛОНАСС/GPS, п. 8 Раздела II технического регламента о безопасности колесных транспортных средств	— «— «—	— «— «—
Возможность оснащения тахографами, п. 8(1) Раздела II технического регламента о безопасности колесных транспортных средств	— «— «—	— «— «—
Интерфейс, п. 9 Раздела II технического регламента о безопасности колесных транспортных средств	— «— «—	— «— «—
Световозвращатели, Правила ЕЭК ООН № 3-02, включая дополнения 1-10	Одобрение типа, Орган по сертификации продукции машиностроения ФГУП «Всероссийский научно-исследовательский институт стандартизации и сертификации в машиностроении» (ОС «ПРОММАШ») РОСС RU.0001.11АЯ04, Российская Федерация	K-DE.AЯ04.B.00002.P3 с 27.05.2013 г. по 31.12.2015 г.
	Сообщение, Государственный комитет Российской Федерации по стандартизации и метрологии (Госстандарт России), Российская Федерация	E22 3-02 98525 Ext.4 от 24.12.2002 г.
Устройства для освещения заднего номерного знака, Правила ЕЭК ООН № 4-00, включая дополнения 1-14	Одобрение типа, ОС «ПРОММАШ», РОСС RU.0001.11АЯ04, Российская Федерация	K-DE.AЯ04.B.00002.P3 с 27.05.2013 г. по 31.12.2015 г.
Указатели поворота, Правила ЕЭК ООН № 6-01, включая дополнения 1-19	— «— «—	— «— «—

к Одобрению типа транспортного средства № E-RU.MT20.A.00524

1	2	3
Габаритные огни, сигналы торможения, Правила ЕЭК ООН № 7-02, включая дополнения 1-16	Одобрение типа, ОС «ПРОММАШ», РОСС RU.0001.11АЯ04, Российская Федерация	К-DE.АЯ04.В.00002.Р3 с 27.05.2013 г. по 31.12.2015 г.
	Сообщение, Государственный комитет Российской Федерации по стандартизации и метрологии (Госстандарт России), Российская Федерация	E22 7 02 98503 Ext.1 от 24.12.1998 г.
Устойчивость к воздействию внешних источников электромагнитного излучения и электромагнитная совместимость, Правила ЕЭК ООН № 10-03	Одобрение типа, ОС «ПРОММАШ», РОСС RU.0001.11АЯ04, Российская Федерация	К-DE.АЯ04.В.00002.Р3 с 27.05.2013 г. по 31.12.2015 г.
Эффективность тормозных систем, Правила ЕЭК ООН № 13-10, включая дополнения 1-5	— «— «—	— «— «—
Места крепления ремней безопасности, Правила ЕЭК ООН № 14-07, включая дополнения 1	— «— «— Протокол, ООО «ПКСТ АРТАН», Российская Федерация	— «— «— 080/22456/14-07 от 16.05.2014 г.
Требования к ремням безопасности и оснащению удерживающими системами, Правила ЕЭК ООН № 16-04, включая дополнения 1-11 Правила ЕЭК ООН № 16-06	Одобрение типа, ОС «ПРОММАШ», РОСС RU.0001.11АЯ04, Российская Федерация Протокол, ООО «ПКСТ АРТАН», Российская Федерация Сертификат, Орган по сертификации автотехники – механических транспортных средств, запасных частей и принадлежностей АНО «Центр содействия сертификации автотехники» (ОС ЦСС АМТ), РОСС RU.0001.11MT25, Российская Федерация	К-DE.АЯ04.В.00002.Р3 с 27.05.2013 г. по 31.12.2015 г. 081/22456/16-04 от 16.05.2014 г. С-CN.MT25.В.05689 с 05.07.2012 г. по 05.07.2015 г.
Прочность сидений и их креплений. Подголовники сидений Правила ЕЭК ООН № 17-08	Одобрение типа, ОС «ПРОММАШ», РОСС RU.0001.11АЯ04, Российская Федерация	К-DE.АЯ04.В.00002.Р3 с 27.05.2013 г. по 31.12.2015 г. (кабина)
Защита транспортного средства от несанкционированного использования, Правила ЕЭК ООН № 18-03, включая дополнения 1-2	— «— «—	К-DE.АЯ04.В.00002.Р3 с 27.05.2013 г. по 31.12.2015 г.

к Одобрению типа транспортного средства № E-RU.MT20.A.00524

1	2	3
Передние противотуманные фары, Правила ЕЭК ООН № 19-03, включая дополнения 1 и 2	Одобрение типа, ОС «ПРОММАШ», РОСС RU.0001.11АЯ04, Российская Федерация	К-DE.АЯ04.В.00002.Р3 с 27.05.2013 г. по 31.12.2015 г.
Фары ближнего и дальнего света, Правила ЕЭК ООН № 20-03	— «— «—	— «— «—
Фонари заднего хода, Правила ЕЭК ООН № 23-00, включая дополнения 1-15	— «— «—	— «— «—
Звуковые сигнальные приборы, Правила ЕЭК ООН № 28-00, включая дополнения 1-3	— «— «—	— «— «—
Защитные свойства кабин, Правила ЕЭК ООН № 29-02, включая дополнения 1	— «— «—	— «— «—
	Протокол, Испытательная лаборатория «СМ-ТЕСТ» НО «Фонд поддержки потребителей» (ИЛ «СМ-ТЕСТ»), РОСС RU.0001.21MP23, Российская Федерация	14/756/О от 22.05.2014 г.
Пожарная безопасность, Правила ЕЭК ООН № 34-02, включая дополнения 1-3	Одобрение типа, ОС «ПРОММАШ», РОСС RU.0001.11АЯ04, Российская Федерация	К-DE.АЯ04.В.00002.Р3 с 27.05.2013 г. по 31.12.2015 г.
Лампы накаливания, Правила ЕЭК ООН № 37-03, включая дополнения 1-34	— «— «—	— «— «—
	Сообщение, Комитет Российской Федерации по стандартизации, метрологии и сертификации (ГОССТАНДАРТ РОССИИ), Российская Федерация	E22 37-03 95512 от 24.11.1995 г.
Задние противотуманные огни, Правила ЕЭК ООН № 38-00, включая дополнения 1-14	Одобрение типа, ОС «ПРОММАШ», РОСС RU.0001.11АЯ04, Российская Федерация	К-DE.АЯ04.В.00002.Р3 с 27.05.2013 г. по 31.12.2015 г.
Механизмы измерения скорости, Правила ЕЭК ООН № 39-00, включая дополнения 1-5	— «— «—	— «— «—
Оснащение безопасными стеклами, Правила ЕЭК ООН № 43-00, включая дополнения 1-6,1-8	— «— «— Сообщение, Федеральное агентство по техническому регулированию и метрологии, Российская Федерация	E22 43R00 0080 Ext.1 от 24.07.2009 г.

к Одобрению типа транспортного средства № E-RU.MT20.A.00524

1	2	3
Оснащение устройствами непрямого обзора, Правила ЕЭК ООН № 46-02 включая дополнение 1-4	Одобрение типа, ОС «ПРОММАШ», РОСС RU.0001.11АЯ04, Российская Федерация	К-DE.АЯ04.В.00002.Р3 с 27.05.2013 г. по 31.12.2015 г.
Количество, месторасположение, характеристики и действие устройств освещения и световой сигнализации, Правила ЕЭК ООН № 48-04 (кроме п.6.19) включая дополнение 1-4	Одобрение типа, ОС «ПРОММАШ», РОСС RU.0001.11АЯ04, Российская Федерация	К-DE.АЯ04.В.00002.Р3 с 27.05.2013 г. по 31.12.2015 г.
	Протокол, ИЛ «СМ-ТЕСТ», РОСС RU.0001.21MP23, Российская Федерация	14/757/О от 22.05.2014 г.
Внешний шум, Правила ЕЭК ООН № 51-02, включая дополнения 1-4, 6	Одобрение типа, ОС «ПРОММАШ», РОСС RU.0001.11АЯ04, Российская Федерация	К-DE.АЯ04.В.00002.Р3 с 27.05.2013 г. по 31.12.2015 г.
Пневматические шины, Правила ЕЭК ООН № 54-00, включая дополнения 1-17	— «— «—	— «— «—
Сцепные устройства транспортных средств, Правила ЕЭК ООН № 55-01, включая дополнения 1	— «— «—	— «— «—
Оснащение задними защитными устройствами грузовых транспортных средств, Правила ЕЭК ООН № 58-02	Протокол, ИЛ «СМ-ТЕСТ», РОСС RU.0001.21MP23, Российская Федерация	14/758/О от 22.05.2014 г.
Травмобезопасность наружных выступов, Правила ЕЭК ООН № 61-00, включая дополнения 1	Одобрение типа, ОС «ПРОММАШ», РОСС RU.0001.11АЯ04, Российская Федерация	К-DE.АЯ04.В.00002.Р3 с 27.05.2013 г. по 31.12.2015 г.
Специальные предупреждающие огни, Правила ЕЭК ООН № 65-00, включая дополнения 1-6	Сообщение Государственный Комитет Российской Федерации по стандартизации и метрологии и , Российская Федерация	E22 65 00 04513 от 03.06.2004 г.
Оснащение боковыми защитными устройствами грузовых транспортных средств, Правила ЕЭК ООН № 73-00, включая дополнения 1	Протокол, ИЛ «СМ-ТЕСТ», РОСС RU.0001.21MP23, Российская Федерация	14/759/О от 22.05.2014 г.
Рулевое управление, Правила ЕЭК ООН № 79-01, включая дополнения 1-3	Одобрение типа, ОС «ПРОММАШ», РОСС RU.0001.11АЯ04, Российская Федерация	К-DE.АЯ04.В.00002.Р3 с 27.05.2013 г. по 31.12.2015 г.

1	2	3
Боковые габаритные фонари, Правила ЕЭК ООН № 91-00, включая дополнения 1-14	Одобрение типа, ОС «ПРОММАШ», РОСС RU.0001.11АЯ04, Российская Федерация	К-DE.АЯ04.В.00002.Р3 с 27.05.2013 г. по 31.12.2015 г.
	Сообщение, Государственный комитет Российской Федерации по стандартизации и метрологии (Госстандарт России), Российская Федерация	E22 91-00 98525 Ext.4 от 24.12.2002 г.
Оснащение передними защитными устройствами грузовых транспортных средств, Правила ЕЭК ООН № 93-00	Сообщение, Kraftfahrt-Bundesamt, Германия	E1 000034 от 13.01.2011 г.
Светоотражающая маркировка, Правила ЕЭК ООН № 104-00, включая дополнения 1-6	— " — "	E1 00821 от 28.08.1998 г.
Уровень шума от качения шин, Правила ЕЭК ООН № 117-00	Одобрение типа, ОС «ПРОММАШ», РОСС RU.0001.11АЯ04, Российская Федерация	К-DE.АЯ04.В.00002.Р3 с 27.05.2013 г. по 31.12.2015 г.
Система отопления, Правила ЕЭК ООН № 122-00, включая дополнение 1	Протокол, ООО «ПКСТ АРТАН», Российская Федерация	088/22456/122-00 от 16.05.2014 г.
Внутренний шум, п. 2 Приложения 3 к техническому регламенту о безопасности колесных транспортных средств	Одобрение типа, ОС «ПРОММАШ», РОСС RU.0001.11АЯ04, Российская Федерация	К-DE.АЯ04.В.00002.Р3 с 27.05.2013 г. по 31.12.2015 г.
	Протокол, ООО «ПКСТ АРТАН», Российская Федерация	082/22456/Пр3п2 от 16.05.2014 г.
Выбросы вредных (загрязняющих) веществ, Технический регламент "О требованиях к выбросам автотранспортной техникой, выпускаемой в обращение на территории Российской Федерации, вредных (загрязняющих) веществ", пункт 8в: Правила ЕЭК ООН №№ 24-03, 83-05 (Экологический класс 4)	Сообщения, Kraftfahrt-Bundesamt, Германия	E1 83R-055590 Ext.1 от 14.11.2012 г. E1 R24 033079 Ext.1 от 14.11.2012 г. E1 24R 033051 от 03.02.2011 г. E1 R24 033049 от 27.01.2011 г. E124R 033080 от 26.07.2011 г. E1 24R 033064 от 13.04.2011 г. E1 24R 033065 от 26.04.2011 г. E1 83R 055601 от 20.09.2011 г.
пункт 8г: Правила ЕЭК ООН №№ 24-03, 83-06 (Экологический класс 5)	Сертификат, ОС ЦСС АМТ, РОСС RU.0001.11MT25, Российская Федерация	С-DE.MT25.В.02051 с 03.06.2011 г. по 03.06.2015 г.
пункт 8г: Правила ЕЭК ООН №№ 24-03, 49-05С (Экологический класс 5)	Сообщения, Kraftfahrt-Bundesamt, Германия	E1 49R 050863 Ext.1 от 04.02.2011 г. E1 24R 033065 от 26.04.2011 г.

1	2	3
Содержание вредных веществ в воздухе кабины водителя, п. 3 Приложения 3 к техническому регламенту о безопасности колесных транспортных средств	Одобрение типа, ОС «ПРОММАШ», РОСС RU.0001.11АЯ04, Российская Федерация	К-DE.АЯ04.В.00002.Р3 с 27.05.2013 г. по 31.12.2015 г.
	Протокол, ООО «ПКСТ АРТАН», Российская Федерация	083/22456/Пр3п3 от 16.05.2014 г.
Управляемость и устойчивость, п. 4 Приложения 3 к техническому регламенту о безопасности колесных транспортных средств	Одобрение типа, ОС «ПРОММАШ», РОСС RU.0001.11АЯ04, Российская Федерация	К-DE.АЯ04.В.00002.Р3 с 27.05.2013 г. по 31.12.2015 г.
Передняя обзорность, п. 5 Приложения 3 к техническому регламенту о безопасности колесных транспортных средств	— " — "	— " — "
Вентиляция, отопление и кондиционирование, п. 6 Приложения 3 к техническому регламенту о безопасности колесных транспортных средств	— " — "	— " — "
	Протокол, ООО «ПКСТ АРТАН», Российская Федерация	084/22456/Пр3п6 от 16.05.2014 г.
Требования к автокранам и транспортным средствам, оснащенным кранами-манипуляторами, п. 1.4 Приложения 6 к техническому регламенту о безопасности колесных транспортных средств	Протокол, ООО «ПКСТ АРТАН», Российская Федерация	088/22456/Пр6п1.4 от 16.05.2014 г.
Требования к автоэвакуаторам, п. 1.9 Приложения 6 к техническому регламенту о безопасности колесных транспортных средств	— " — "	090/22456/Пр6п1.9 от 16.05.2014 г.
Требования к транспортным средствам, оснащенным подъемниками с рабочими платформами п. 1.22 Приложения 6 к техническому регламенту о безопасности колесных транспортных средств	— " — "	091/22456/Пр6п1.22 от 16.05.2014 г.

к Одобрению типа транспортного средства № E-RU.MT20.A.00524

1	2	3
Требования к транспортным средствам-фургонам для перевозки пищевых продуктов, п. 1.23 Приложения 6 к техническому регламенту о безопасности колесных транспортных средств	Протокол, ООО «ПКСТ АРТАН», Российская Федерация	092/22456/Прбп1.23 от 16.05.2014 г.
Требования к объемным гидроприводам, п. 3.1 Приложения 6 к техническому регламенту о безопасности колесных транспортных средств	Протокол, ИЛ «СМ-ТЕСТ», РОСС RU.0001.21MP23, Российская Федерация	14/760/О от 22.05.2014 г.
Маркировка и возможность идентификации, Приложение № 8 к техническому регламенту о безопасности колесных транспортных средств	Декларация, ООО «ПКСТ АРТАН», Российская Федерация	Д-RU.MT20.A.02210 с 22.05.2014 г.

Руководитель органа по сертификации



[Handwritten signature]
подпись



А.М.Иванов

инициалы, фамилия

ОПИСАНИЕ МАРКИРОВКИ ТРАНСПОРТНОГО СРЕДСТВА

1. Место расположения и форма знака обращения на рынке.

Рядом с табличкой изготовителя.

Знак обращения на рынке выполнен в соответствии с Постановлением Правительства Российской Федерации от 19 ноября 2003 г. № 696.

2. Место расположения таблички изготовителя.

На задней стойке проема правой (передней) двери, над фиксатором замка.

3. Место расположения идентификационного номера:

3.1 На табличке изготовителя.

3.2 В верхней части правого дверного проема, под уплотнителем

4. Структура и содержание идентификационного номера транспортного средства:

1	2	3	4	5	6	7	8	9	10	11	12	13	14	15	16	17
Z	7	Y	2	2	4	5	6	?	?	?	?	?	?	?	?	?

поз. 1 - 3: **Z7Y** - международный идентификационный код изготовителя (WMI): Z7Y – для ООО «ПКСТ АРТАН», Российская Федерация.

поз. 4 - 9: **22456?** - описательная часть - модификация транспортного средства (224560, 22456A, 22456B, 22456C, 22456D, 22456E, 22456F, 22456G, 22456H, 22456J, 22456L).

поз. 10: **?** – модельный год согласно Таблице 1 Приложения № 8 к техническому регламенту о безопасности колесных транспортных средств.

поз. 11 - 17: **?** – производственный номер транспортного средства

Руководитель органа по сертификации



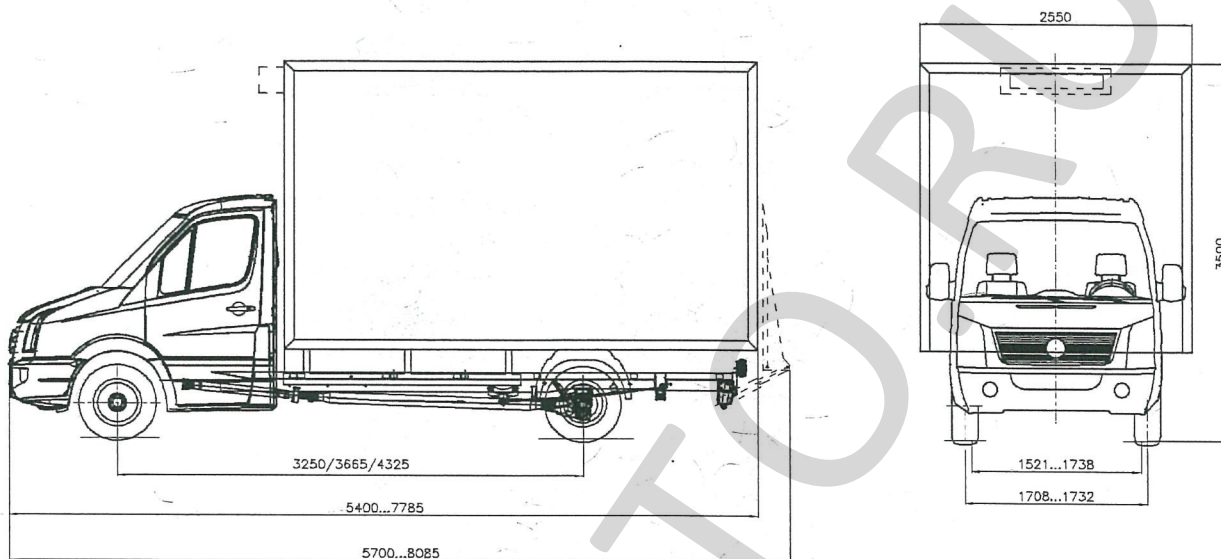
(Handwritten signature)
подпись



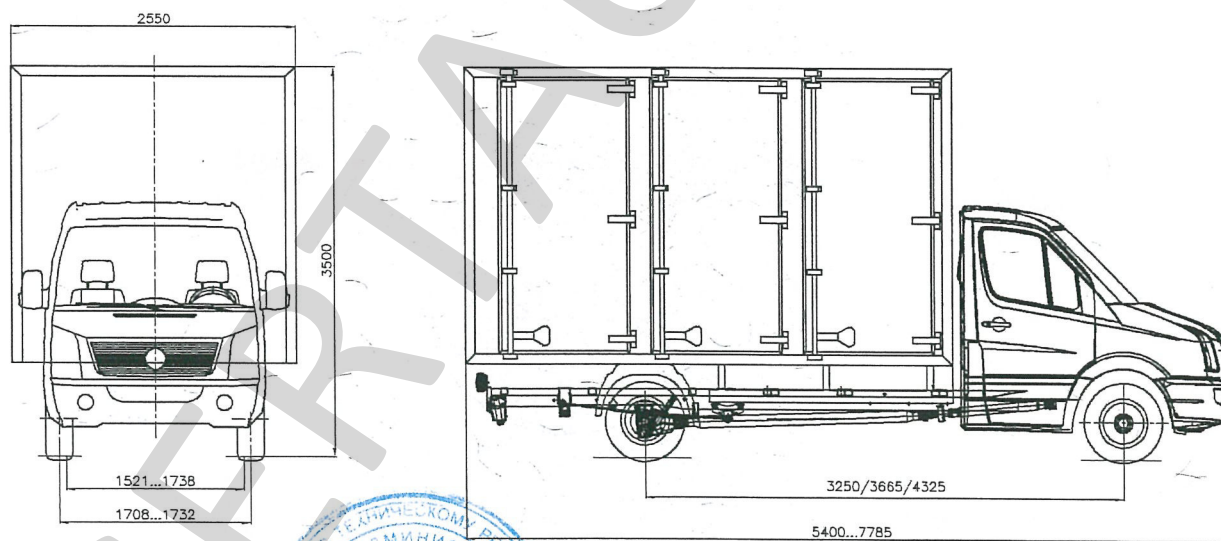
А.М.Иванов
инициалы, фамилия

ОБЩИЙ ВИД ТРАНСПОРТНОГО СРЕДСТВА

22456, модификации 224560, 22456А

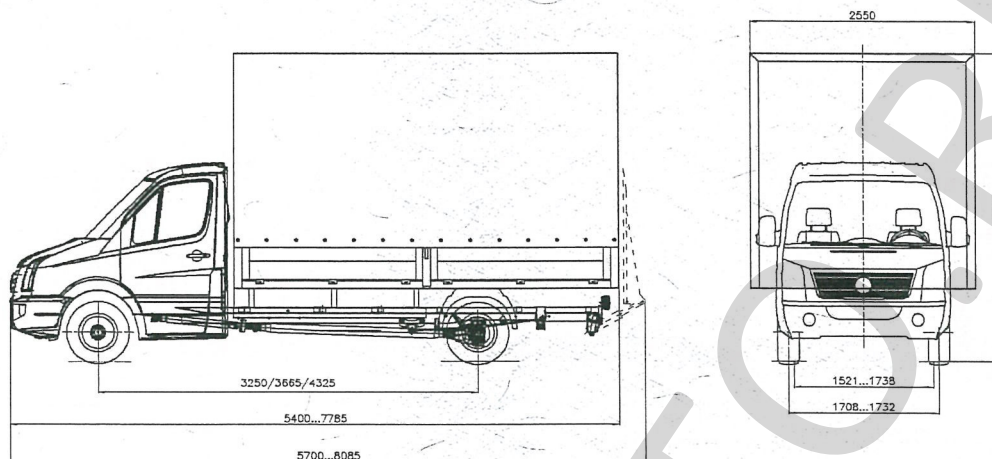


22456, модификация 22456В

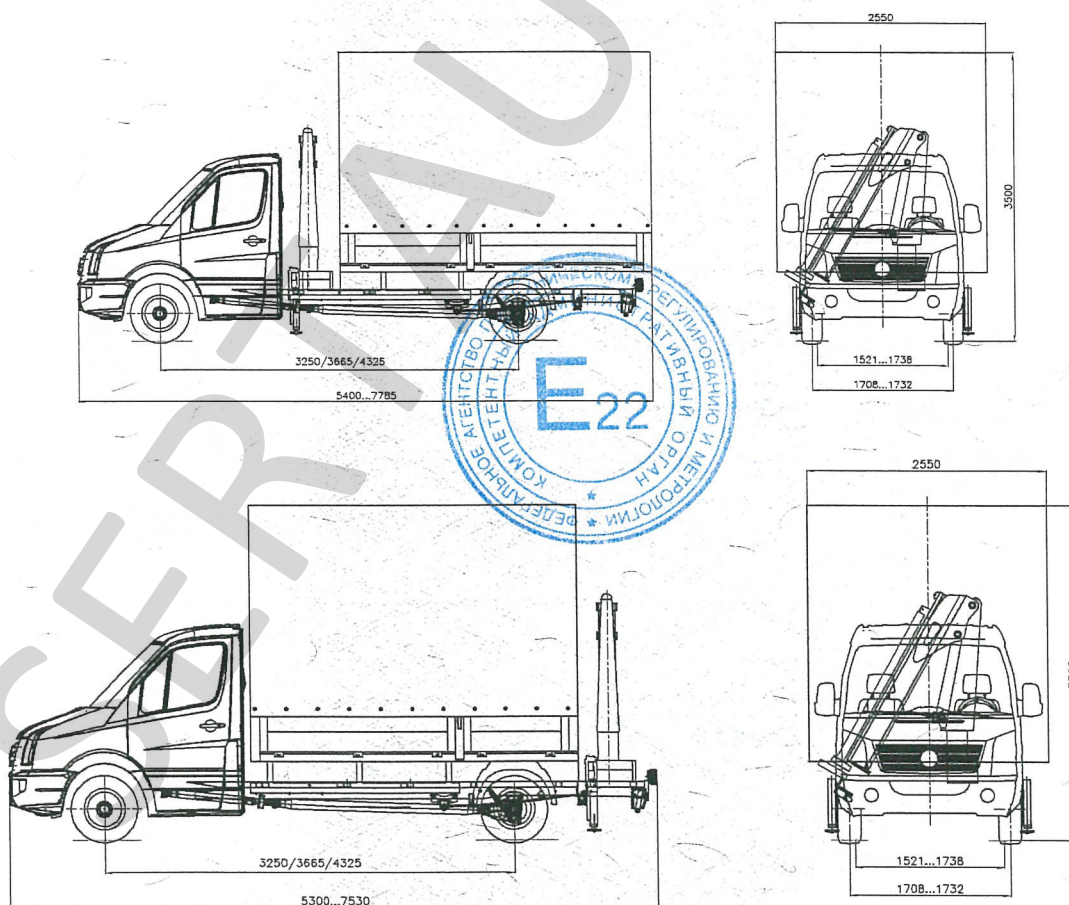


ОБЩИЙ ВИД ТРАНСПОРТНОГО СРЕДСТВА

22456, модификация 22456C

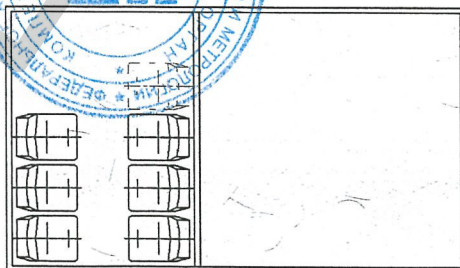
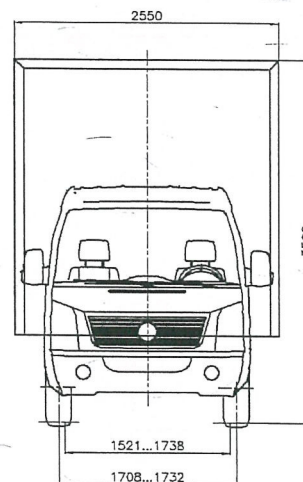
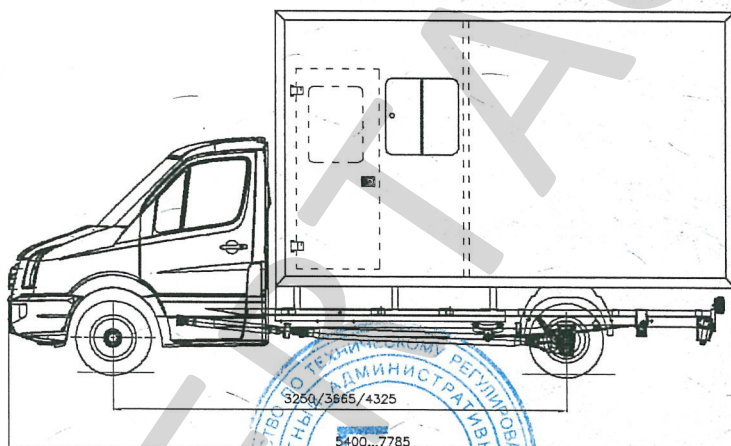
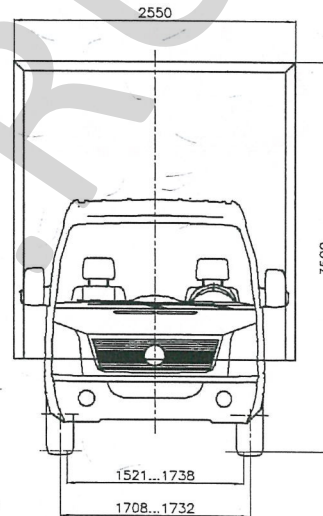
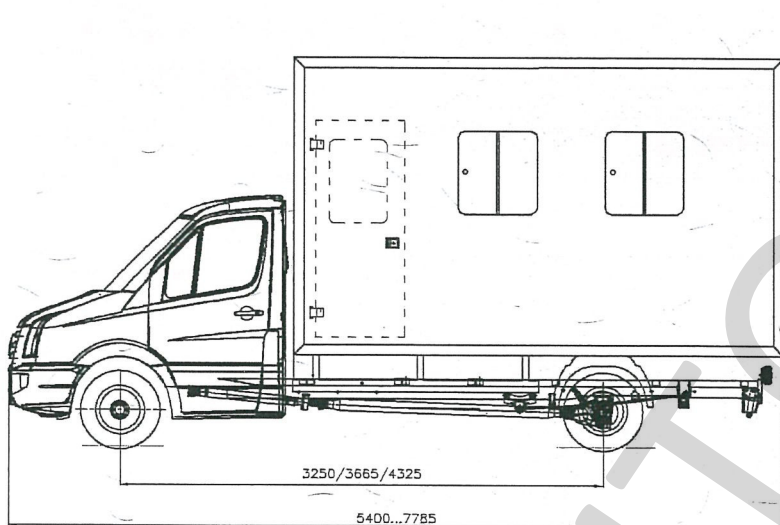


22456, модификация 22456F

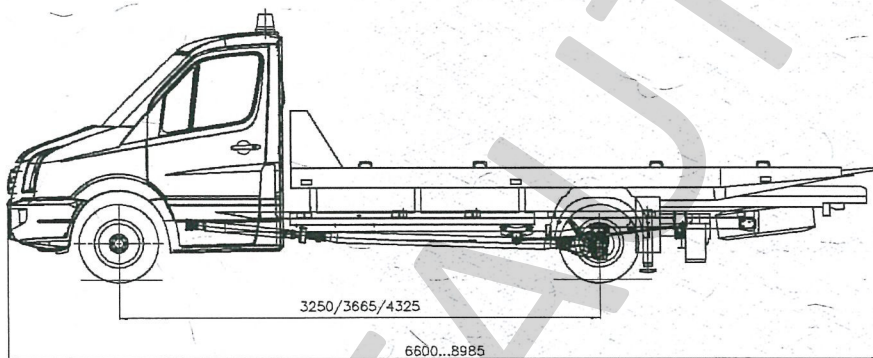
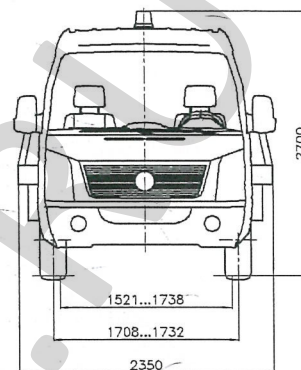
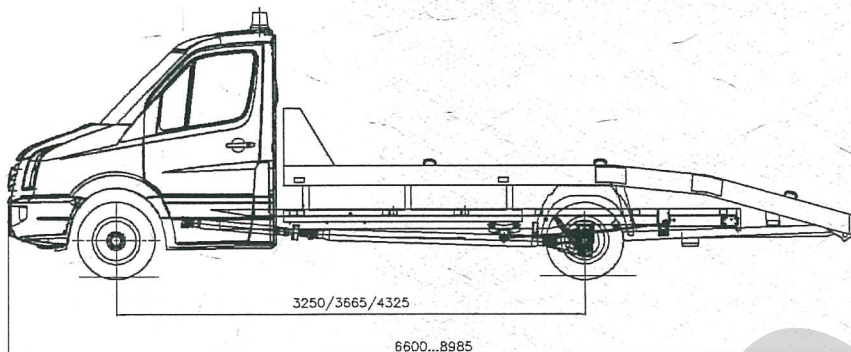


ОБЩИЙ ВИД ТРАНСПОРТНОГО СРЕДСТВА

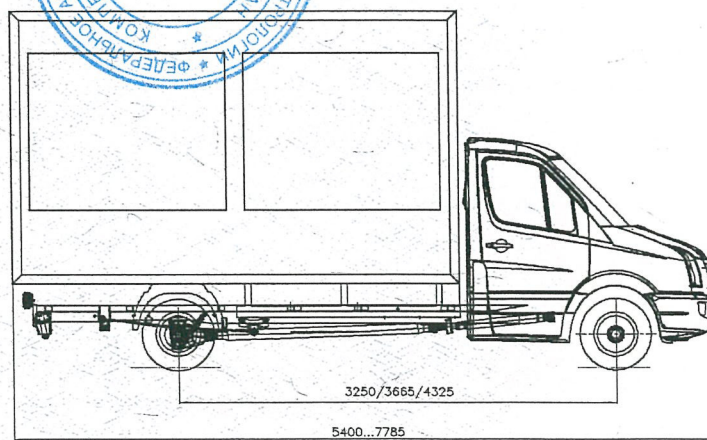
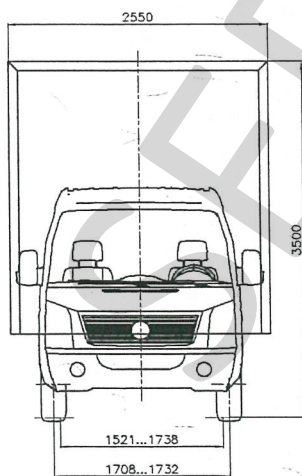
22456, модификации 22456E, 22456J, 22456L



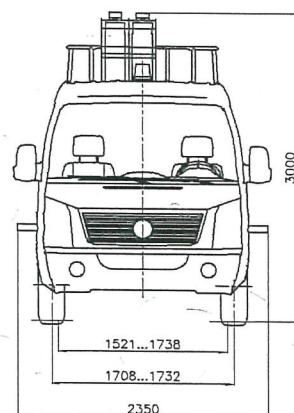
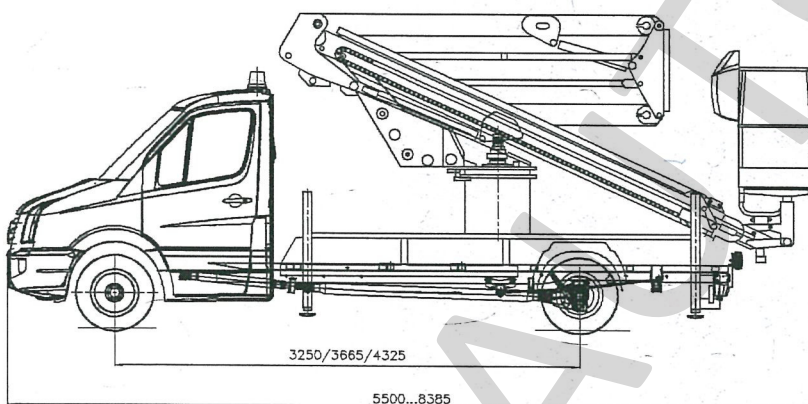
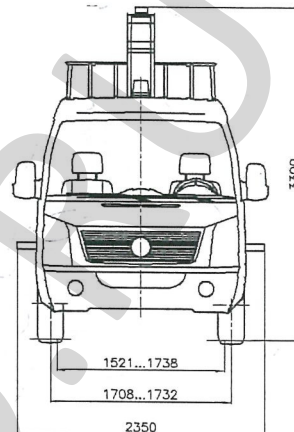
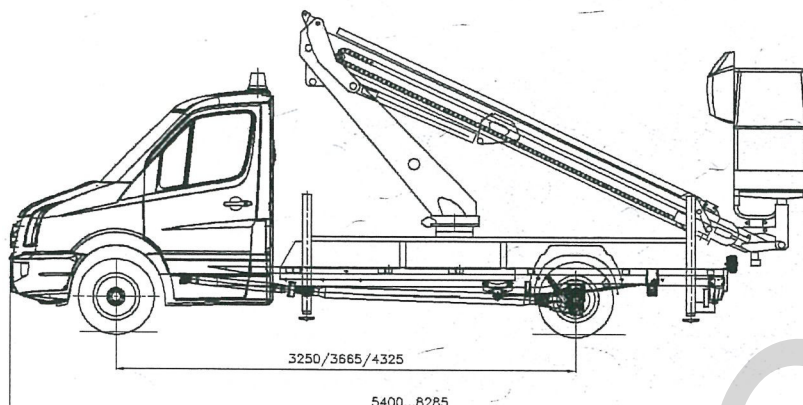
**ОБЩИЙ ВИД ТРАНСПОРТНОГО СРЕДСТВА
22456, модификация 22456G**



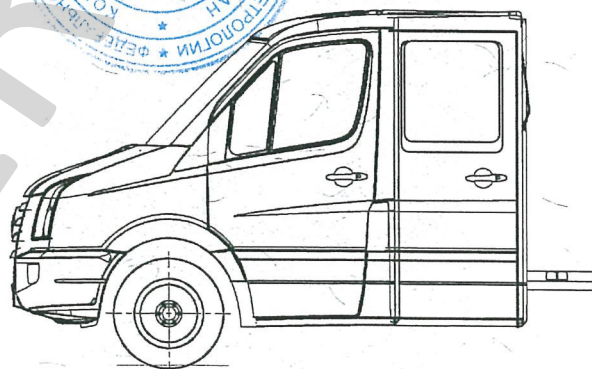
22456, модификация 22456D



ОБЩИЙ ВИД ТРАНСПОРТНОГО СРЕДСТВА
22456, модификация 22456Н



Вариант кабины



Оригинал подписан Швабман Н.В.
09.07.2014

Приложение № 4

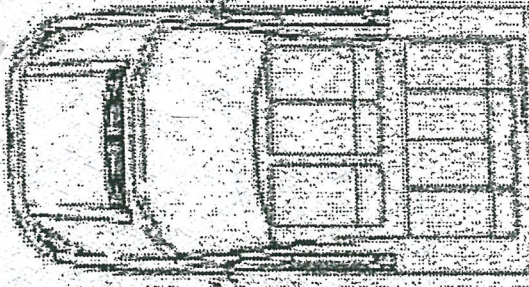
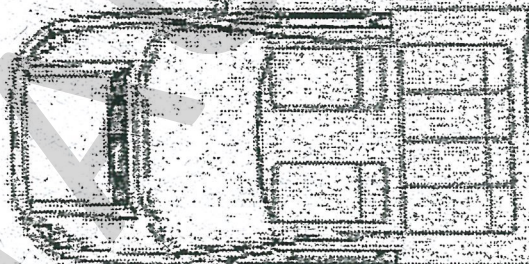
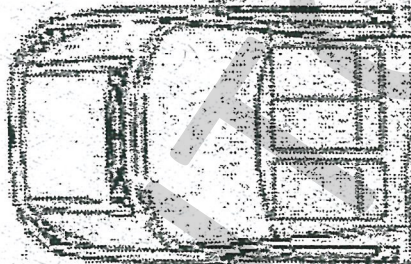
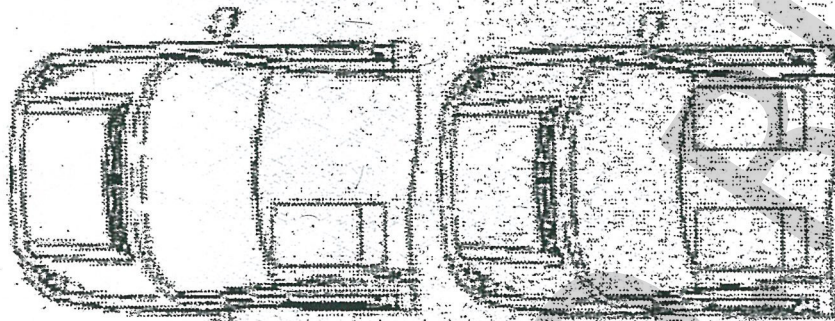
Стр. 22

к Одобрению типа транспортного средства № E-RU.MT20.A.00524

ОБЩИЙ ВИД ТРАНСПОРТНОГО СРЕДСТВА

22456

планировка кабины



SERIAL