

ТАМОЖЕННЫЙ СОЮЗ

ОДОБРЕНИЕ ТИПА ТРАНСПОРТНОГО СРЕДСТВА



№ TC RU E-RU.MT30.00240

Срок действия с _____ по _____

ОРГАН ПО СЕРТИФИКАЦИИ

продукции автомобилестроения

Ассоциации "Научно-технический центр "РЕСПЕКТ" (ОС Ассоциации "НТЦ "РЕСПЕКТ")

юридический адрес: 197374, Россия, г. Санкт-Петербург, ул. Савушкина, д. 125, корп. 6, лит. А; фактический

адрес: 197374, Россия, г. Санкт-Петербург, ул. Савушкина, д. 125, корп. 6, лит. А;

тел.: (812) 333-20-02 / факс: (812) 333-20-02;

электронная почта: sales@respectspb.com; аттестат аккредитации № РОСС RU.0001.11MT30

ТРАНСПОРТНЫЕ СРЕДСТВА

МАРКА	—
КОММЕРЧЕСКОЕ НАИМЕНОВАНИЕ	—
ТИП	84900
МОДИФИКАЦИИ	849001, 849002, 849003, 849004, 849005
КАТЕГОРИЯ	O ₂
ЭКОЛОГИЧЕСКИЙ КЛАСС	—
ЗАЯВИТЕЛЬ И ЕГО АДРЕС	Общество с ограниченной ответственностью "СпецМаш", ОГРН 1104632007446, юридический и фактический адрес: 305001, Курская область, город Курск, улица Добролюбова, дом 15а, комната 9, Российская Федерация, тел.: 8 (4712) 37-74-84, факс: 8 (4712) 37-74-84, электронная почта: specialmash46@yandex.ru
ИЗГОТОВИТЕЛЬ И ЕГО АДРЕС	Общество с ограниченной ответственностью "СпецМаш", юридический и фактический адрес: 305001, Курская область, город Курск, улица Добролюбова, дом 15а, комната 9, Российская Федерация
ПРЕДСТАВИТЕЛЬ ИЗГОТОВИТЕЛЯ И ЕГО АДРЕС	—
СБОРОЧНЫЙ ЗАВОД И ЕГО АДРЕС	305018, Курская область, город Курск, улица Энергетиков, дом 2, литер В4, Российская Федерация
ПОСТАВЩИК СБОРОЧНЫХ КОМПЛЕКТОВ И ЕГО АДРЕС	—

соответствуют требованиям технического регламента Таможенного союза "О безопасности колесных транспортных средств".

Действие данного ОДОБРЕНИЯ ТИПА ТРАНСПОРТНОГО СРЕДСТВА распространяется на партию транспортных средств в количестве 150 (сто пятьдесят) шт. с идентификационными номерами (VIN) с **X8984900??0FA0001 по X8984900??0FA0150.**

Данное ОДОБРЕНИЕ ТИПА ТРАНСПОРТНОГО СРЕДСТВА без приложений недействительно.

Приложение № 1. Общие характеристики транспортного средства

Приложение № 2. Перечень документов, явившихся основанием для оформления ОДОБРЕНИЯ ТИПА ТРАНСПОРТНОГО СРЕДСТВА

Приложение № 3. Описание маркировки транспортного средства

Приложение № 4. Общий вид транспортного средства на трех страницах

ДОПОЛНИТЕЛЬНАЯ ИНФОРМАЦИЯ

Транспортные средства не предназначены для перевозки опасных грузов.

Транспортные средства 849001 предназначены для перевозки грузов различного значения

Руководитель органа по сертификации

инициалы, фамилия

Дата оформления

ОДОБРЕНИЕ ТИПА ТРАНСПОРТНОГО СРЕДСТВА УТВЕРЖДЕНО.

Внесена запись в реестр за № TC RU E-RU.MT30.00240 от

Руководитель

РОССТАНДАРТА

(заместитель Руководителя)

наименование уполномоченного органа
государственного управления

инициалы, фамилия

ОБЩИЕ ХАРАКТЕРИСТИКИ ТРАНСПОРТНОГО СРЕДСТВА

для модификаций	849001	849002	849003
Количество осей/колес	1 / 2		
Исполнение загрузочного пространства	металлическая платформа с откидными задними и боковыми бортами, с каркасом и тентом или без них	насосные установки или электростанции контейнерного или капотного исполнения	фургон закрытого типа, с задними дверями распашного типа и/или боковыми дверями распашного типа; с окнами или без них, с торговыми витринами или без них
Назначение	-	для перевозки насосных установок или электростанций	для отдыха и проживания, для перевозки ремонтных мастерских, для проведения исследовательских работ, для передвижной торговли, для перевозки различных грузов

для модификаций	849004	849005
Количество осей/колес	1 / 2	
Исполнение загрузочного пространства	цистерна	металлическая платформа с каркасом или без него, с тентом или без него, с бортами или без них, с кониками или без них, с выдвигаемыми стойками и передним ограждением или без них, с подъемными трапами или без них
Назначение	для перевозки жидкостей (кроме пищевых)	для перевозки крупногабаритных грузов, дорожно-строительной техники и оборудования

Габаритные размеры, мм	
– длина	3000...9000
– ширина	1500...2550
– высота	500...3990
Колея колес 1-ой оси, мм	1300...2300

Масса транспортного средства в снаряженном состоянии, кг	150...3500
Технически допустимая максимальная масса транспортного средства, кг	3500

Приложение № 1

Технически допустимая максимальная масса, приходящаяся на каждую из осей транспортного средства, начиная с передней оси, кг	
– на 1-ую ось	3300...3450

Подвеска	
1-ая ось (Описание)	зависимая, рессорная или независимая, резино-жгутовая

Тормозные системы	
Рабочая (описание)	пневматическая двухпроводная или инерционная, с механическим или гидравлическим приводом на все колеса; тормозные механизмы всех колес барабанного типа
Запасная (описание)	страховочный тросик на механический привод колесных тормозных механизмов
Стояночная (описание)	ручной механический привод к тормозным механизмам всех колес

Шины	обозначение размера	индекс несущей способности для максимально допустимой нагрузки	обозначение категории скорости
	185/75R13C	99 / 97	N
	185/65R14	86	T
	225/75R16C	121 / 120	R
	215/75R17,5	126 / 124	M
	235/75R17,5	132 / 130	
	8,25R20	125 / 122	J
	9,00R20	140 / 137	K
	10,00R20	146 / 143	J
	11,00R20	150 / 146	K
	12,00R20	154 / 150	
	385/65R22,5	160	
	215/90-15C	99	N
	235/75R15	109	S

Оборудование транспортного средства	запасное колесо, противоткатные устройства, опорные стойки
--	--

Руководитель органа по сертификации

инициалы, фамилия

**Перечень документов, явившихся основанием для оформления
ОДОБРЕНИЯ ТИПА ТРАНСПОРТНОГО СРЕДСТВА**

Элементы объектов технического регулирования, в отношении которых установлены требования безопасности	Наименование и происхождение документа, подтверждающего соответствие	Номер документа и дата выпуска
1	2	3
Интерфейс, пункт 15 ТР ТС 018/2011	Декларация о соответствии, Общество с ограниченной ответственностью "СпецМаш", Российская Федерация	ЕАЭС N RU Д-RU.PA01.B.75804/21 с 19.05.2021 по 18.05.2025
Световозвращатели, Правила ООН № 3-02	Сообщение, Федеральное агентство по техническому регулированию и метрологии, Российская Федерация	E22 R3 02 05537 от 21.03.2005 E22 R3 02 06506 от 21.03.2006 E22 R3 02 07527 от 02.07.2007
Устройства для освещения заднего регистрационного знака, Правила ООН № 4-00	—"—	E22 R4 00 06511 от 11.05.2006
Указатели поворота, Правила ООН № 6-01	—"—	E22 R6 01 07527 от 02.07.2007
Габаритные огни, сигналы торможения, Правила ООН № 7-02	—"—	E22 R7 02 06506 от 21.03.2006 E22 R7 02 06521 от 25.10.2006 E22 R7 02 07527 от 02.07.2007
Устойчивость к воздействию внешних источников электромагнитного излучения и электромагнитная совместимость, Правила ООН № 10-03	Декларация о соответствии, Общество с ограниченной ответственностью "СпецМаш", Российская Федерация	ЕАЭС N RU Д-RU.PA01.B.75706/21 с 19.05.2021 по 18.05.2025
Эффективность тормозных систем, Правила ООН № 13-11	—"—	ЕАЭС N RU Д-RU.PA01.B.75713/21 с 19.05.2021 по 18.05.2025
Фонари заднего хода, Правила ООН № 23-00	Сообщение, Федеральное агентство по техническому регулированию и метрологии, Российская Федерация	E22 R23 00 07527 от 02.07.2007
Оснащение шинами*, Правила ООН № 30-02	Сертификат соответствия, Орган по сертификации пневматических шин Автономной некоммерческой организации "Шинтест", РОСС RU.0001.11HX27, Российская Федерация	ЕАЭС RU C-RU.HX27.B.01368/20 с 27.04.2020 по 26.04.2024 ЕАЭС RU C-RU.HX27.B.02238/20 с 20.10.2020 по 19.10.2024
Задние противотуманные огни, Правила ООН № 38-00	Сообщение, Федеральное агентство по техническому регулированию и метрологии, Российская Федерация	E22 R38 00 07527 от 02.07.2007

Приложение № 2

1	2	3
Оснащение безопасными стёклами, Правила ООН № 43-00	Сообщение, Ministere des transports, Французская Республика	E2 43R00 0881 Ext. 3 от 07.11.1996
	Сообщение, Service public federal Mobilite et Transports, Королевство Бельгии	E6-43R-007969 Ext. 02 от 24.05.2006
	Декларация о соответствии, Общество с ограниченной ответственностью "СпецМаш", Российская Федерация	EAЭС N RU Д-RU.PA01.B.75726/21 с 19.05.2021 по 18.05.2025
Оснащение устройствами освещения и световой сигнализации, Правила ООН № 48-04	— " —	EAЭС N RU Д-RU.PA01.B.75763/21 с 19.05.2021 по 18.05.2025
Оснащение шинами*, Правила ООН № 54-00	Сертификат соответствия, Орган по сертификации пневматических шин Автономной некоммерческой организации "Шинтест", РОСС RU.0001.11HX27, Российская Федерация	EAЭС RU C-KR.HX27.B.01530/20 с 01.06.2020 по 31.05.2022 EAЭС RU C-RU.HX27.B.00080/19 с 08.02.2019 по 07.02.2023 EAЭС RU C-RU.HX27.B.00212/19 с 03.06.2019 по 02.06.2023 EAЭС RU C-RU.HX27.B.00237/19 с 06.06.2019 по 05.06.2023 EAЭС RU C-RU.HX27.B.00276/19 с 18.06.2019 по 17.06.2023 EAЭС RU C-RU.HX27.B.00280/19 с 19.06.2019 по 18.06.2023 EAЭС RU C-RU.HX27.B.01067/20 с 10.03.2020 по 09.03.2024 EAЭС RU C-RU.HX27.B.01125/20 с 24.03.2020 по 23.03.2024 EAЭС RU C-RU.HX27.B.01181/20 с 14.04.2020 по 13.04.2024 EAЭС RU C-RU.HX27.B.01645/20 с 22.06.2020 по 21.06.2024 TC RU C-RU.HX27.B.00021/18 с 24.12.2018 по 23.12.2022
Оснащение сцепными устройствами, Правила ООН № 55-01	Декларация о соответствии, Общество с ограниченной ответственностью "СпецМаш", Российская Федерация	EAЭС N RU Д-RU.PA01.B.75776/21 с 19.05.2021 по 18.05.2025
	Сертификат соответствия, Орган по сертификации Общества с ограниченной ответственностью "СТАНДАРТМАШТЕСТ", РА.RU.10АД50, Российская Федерация	EAЭС RU C-DE.AД50.B.00983/19 с 19.07.2019 по 18.07.2023
Боковые габаритные фонари, Правила ООН № 91-00	Сообщение, Федеральное агентство по техническому регулированию и метрологии, Российская Федерация	E22 R91 00 06506 от 21.03.2006

Приложение № 2

1	2	3
Уровень шума от качения шин*, Правила ООН № 117-02, стадия 2	Сертификат соответствия, Орган по сертификации пневматических шин Автономной некоммерческой организации "Шинтест", РОСС RU.0001.11HX27, Российская Федерация	EAЭС RU C-KR.HX27.B.01530/20 с 01.06.2020 по 31.05.2022 EAЭС RU C-RU.HX27.B.00080/19 с 08.02.2019 по 07.02.2023 EAЭС RU C-RU.HX27.B.01067/20 с 10.03.2020 по 09.03.2024 EAЭС RU C-RU.HX27.B.01125/20 с 24.03.2020 по 23.03.2024 EAЭС RU C-RU.HX27.B.01181/20 с 14.04.2020 по 13.04.2024 EAЭС RU C-RU.HX27.B.01368/20 с 27.04.2020 по 26.04.2024 EAЭС RU C-RU.HX27.B.02238/20 с 20.10.2020 по 19.10.2024 TC RU C-RU.HX27.B.00021/18 с 24.12.2018 по 23.12.2022
Сопротивление качению шин*, Правила ООН № 117-02, стадия 2	—"—	—"—
Сцепление шин на мокром покрытии*, Правила ООН № 117-02	—"—	—"—
Устойчивость, пункт 4 приложения № 3 к ТР ТС 018/2011	Декларация о соответствии, Общество с ограниченной ответственностью "СпецМаш", Российская Федерация	EAЭС N RU Д-RU.PA01.B.75788/21 с 19.05.2021 по 18.05.2025
Весовые ограничения, действующие в отношении транспортных средств, пункт 14 приложения № 3 к ТР ТС 018/2011	—"—	EAЭС N RU Д-RU.PA01.B.75798/21 с 19.05.2021 по 18.05.2025

Приложение № 2

1	2	3
Маркировка и возможность идентификации, приложение № 7 к ТР ТС 018/2011	Декларация о соответствии, Общество с ограниченной ответственностью "СпецМаш", Российская Федерация	ЕАЭС N RU Д-RU.РА01.В.75804/21 с 19.05.2021 по 18.05.2025

* Допускается установка шин, соответствующих критериям размерности, минимально допустимого индекса нагрузки и минимальной скоростной категории и имеющих иные подтверждающие соответствие документы (при наличии на шинах маркировки по Правилам ООН № 30 или 54, а также по Правилам ООН № 117 при условии представления в орган по сертификации информации об указанной маркировке).

Руководитель органа по сертификации

инициалы, фамилия

ОПИСАНИЕ МАРКИРОВКИ ТРАНСПОРТНОГО СРЕДСТВА

1. Место расположения и форма единого знака обращения на рынке государств – членов Таможенного союза:
На табличке изготовителя.
Единый знак обращения на рынке государств – членов Таможенного союза наносится в соответствии с Решением Комиссии Таможенного союза от 15 июля 2011 г. №711.
2. Место расположения таблички изготовителя:
В передней части рамы с правой стороны по ходу движения.
3. Место расположения идентификационного номера:
 - 3.1. На табличке изготовителя.
 - 3.2. На вертикальной стенке правого лонжерона рамы в передней ее части.
4. Структура и содержание идентификационного номера (номеров) транспортных средств:

1	2	3	4	5	6	7	8	9	10	11	12	13	14	15	16	17
X	8	9	8	4	9	0	0	?	?	0	F	A	0	?	?	?

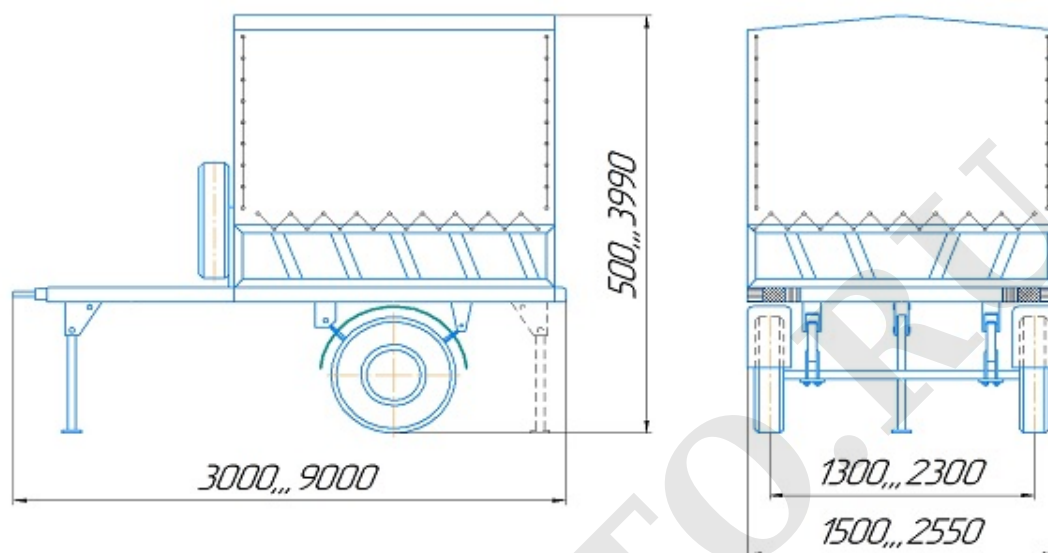
- поз. 1 - 3: Международный идентификационный код изготовителя (WMI):
X89 - код изготовителя (см. также поз.12-14), указывающий на то, что объем производства не превышает 500 ед. в год.
- поз. 4 - 9: Условное обозначение модификации транспортного средства:
84900? - 849001, 849002, 849003, 849004, 849005.
- поз. 10: Код года выпуска согласно Таблице 1 Приложения 7 к ТР ТС 018/2011.
- поз. 11: Постоянный символ:
0.
- поз. 12 - 14: **FA0** - Код изготовителя (совместно с WMI) -
Общество с с ограниченной ответственностью «СпецМаш».
- поз. 15 - 17: Производственный номер транспортного средства.

Руководитель органа по сертификации

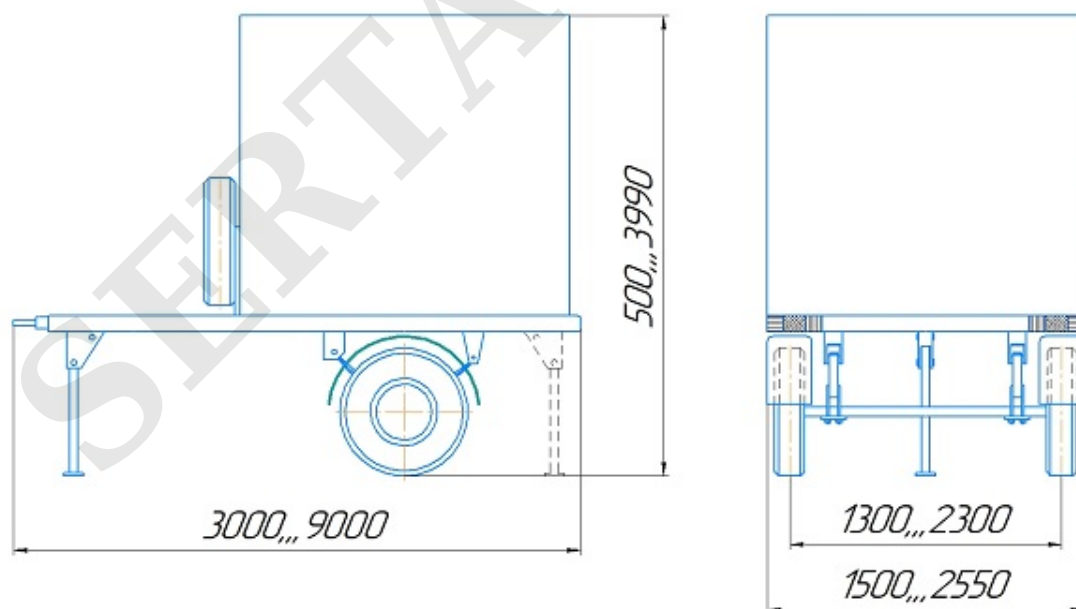
инициалы, фамилия

ОБЩИЙ ВИД ТРАНСПОРТНОГО СРЕДСТВА

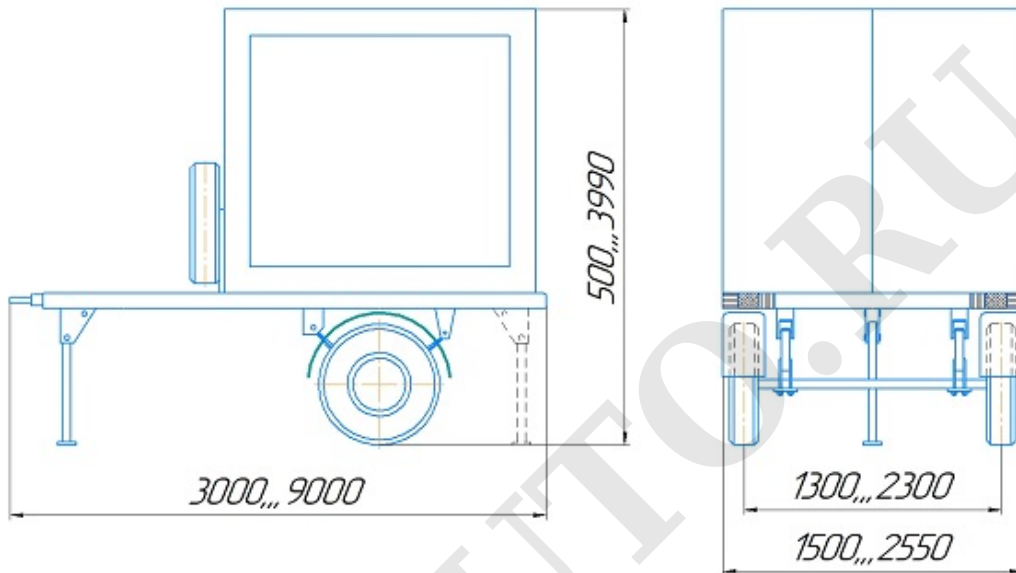
Тип 84900, модификация 849001



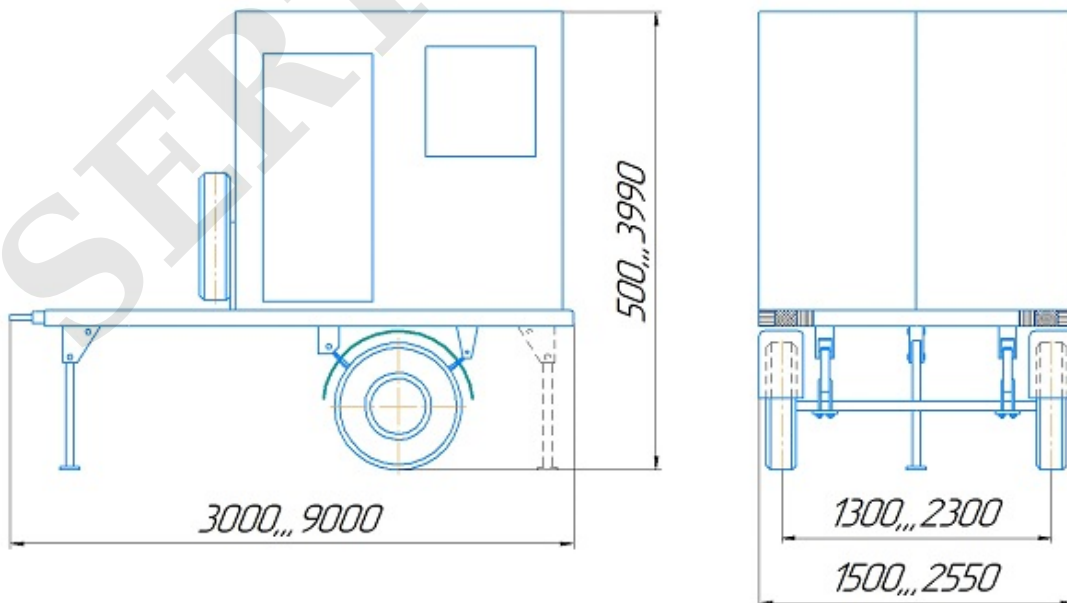
тип 84900, модификация 849002



ОБЩИЙ ВИД ТРАНСПОРТНОГО СРЕДСТВА
Тип 84900, модификация 849003
Исполнение 1

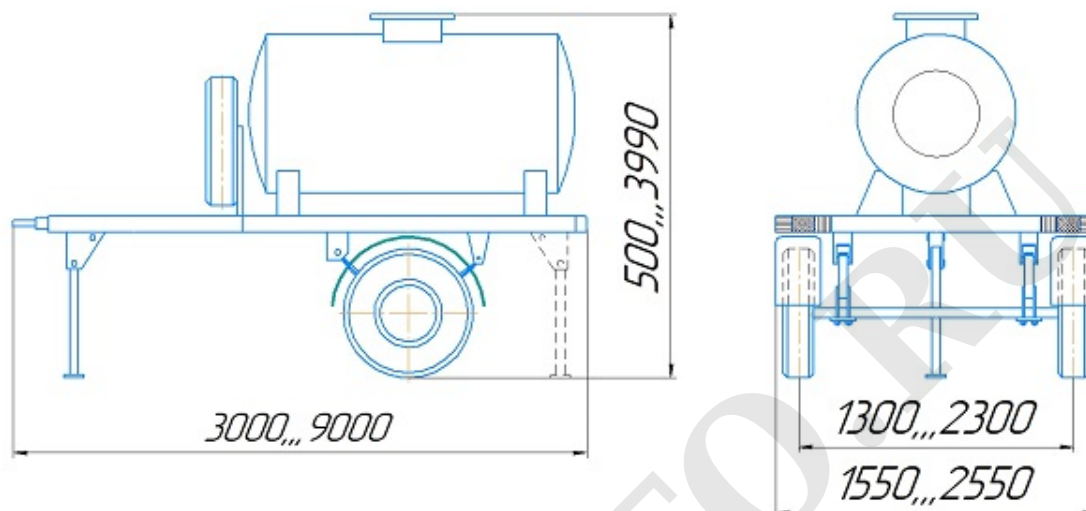


исполнение 2



ОБЩИЙ ВИД ТРАНСПОРТНОГО СРЕДСТВА

Тип 84900, модификация 849004



тип 84900, модификация 849005

