

# ТАМОЖЕННЫЙ СОЮЗ

## ОДОБРЕНИЕ ТИПА ТРАНСПОРТНОГО СРЕДСТВА



Серия RU № 0005293

№ TC RU E-RU.MT02.00383

Срок действия с 22 декабря 2015 г. по 31 декабря 2017 г.

### ОРГАН ПО СЕРТИФИКАЦИИ

механических транспортных средств и прицепов, их составных частей и предметов оборудования  
"САТР-ФОНД" Межотраслевого Фонда "Сертификация автотранспорта САТР" (ОС "САТР-ФОНД")

юридический адрес: 125480, г. Москва, ул. Героев Панфиловцев, 24; фактические адреса: 125480,

г. Москва, ул. Героев Панфиловцев, 24; 125438, г. Москва, ул. Автомоторная, 2;

тел.: (495) 454-42-27, (495) 456-62-51, (495) 496-82-44 / факс: (495) 454-72-12, (495) 496-82-44;

электронная почта: mail@satrfond.ru; аттестат аккредитации № РОСС RU.0001.11MT02

### ТРАНСПОРТНЫЕ СРЕДСТВА

МАРКА	ISUZU
КОММЕРЧЕСКОЕ НАИМЕНОВАНИЕ	—
ТИП	NMR
МОДИФИКАЦИИ	NMR85H-A, NMR85H-B, NMR85E-A, NMR85E-B
КАТЕГОРИЯ	N <sub>2</sub>
ЭКОЛОГИЧЕСКИЙ КЛАСС	4
ЗАЯВИТЕЛЬ И ЕГО АДРЕС	Закрытое акционерное общество "СОЛЛЕРС-ИСУЗУ", ОГРН: 1071674002432, юридический и фактический адрес: 432061, г. Ульяновск, ул. Азовская, 97А, Российская Федерация, тел.: (8422) 79-70-84, факс: (8422) 79-71-14 электронная почта: pa.golovin@sollers-auto.com
ИЗГОТОВИТЕЛЬ И ЕГО АДРЕС	Закрытое акционерное общество "СОЛЛЕРС-ИСУЗУ", юридический и фактический адрес: 432061, г. Ульяновск, ул. Азовская, 97А, Российская Федерация
ПРЕДСТАВИТЕЛЬ ИЗГОТОВИТЕЛЯ И ЕГО АДРЕС	—
СБОРОЧНЫЙ ЗАВОД И ЕГО АДРЕС	432061, г. Ульяновск, ул. Азовская, 97А, Российская Федерация
ПОСТАВЩИК СБОРОЧНЫХ КОМПЛЕКТОВ И ЕГО АДРЕС	—

соответствуют требованиям технического регламента Таможенного союза "О безопасности колесных транспортных средств".

Действие данного ОДОБРЕНИЯ ТИПА ТРАНСПОРТНОГО СРЕДСТВА распространяется на серийно выпускаемую продукцию.



Одобрение типа транспортного средства № TC RU E-RU.MT02.00383

Стр. 2

Данное ОДОБРЕНИЕ ТИПА ТРАНСПОРТНОГО СРЕДСТВА без приложений недействительно.

Приложение № 1. Общие характеристики транспортного средства

Приложение № 2. Перечень документов, явившихся основанием для оформления ОДОБРЕНИЯ ТИПА ТРАНСПОРТНОГО СРЕДСТВА

Приложение № 3. Описание маркировки транспортного средства

Приложение № 4. Общий вид транспортного средства на двух страницах

### ДОПОЛНИТЕЛЬНАЯ ИНФОРМАЦИЯ

Транспортные средства не предназначены для перевозки опасных грузов.

Руководитель органа по сертификации



Подпись

Б.В. Кисуленко

инициалы, фамилия

Дата оформления « 22 » декабря 2015 г.

**ОДОБРЕНИЕ ТИПА ТРАНСПОРТНОГО СРЕДСТВА УТВЕРЖДЕНО.**

Внесена запись в реестр за № TC RU E-RU.MT02.00383 от « 22 » декабря 2015 г.

Руководитель  
(заместитель руководителя)

РОССТАНДАРТА

наименование уполномоченного  
органа государственного управления



Подпись

А.В. Кулешов

инициалы, фамилия

к одобрению типа транспортного средства № TC RU E-RU.MT02.00383

**ОБЩИЕ ХАРАКТЕРИСТИКИ ТРАНСПОРТНОГО СРЕДСТВА**

Колесная формула / ведущие колеса	4×2 / задние
Схема компоновки транспортного средства	кабина над двигателем
Расположение двигателя	переднее продольное
Исполнение грузочного пространства	бортовая платформа с каркасом и тентом или без них, либо с каркасом и тентом и задними распашными воротами (для мод. NMR85H-A, NMR85E-A), фургон общего назначения (для мод. NMR85H-B, NMR85E-B)
Кабина	цельнометаллическая, двухдверная, трехместная

Для модификаций:	NMR85E-A	NMR85E-B	NMR85H-A	NMR85H-B
Габаритные размеры, мм				
– длина	5445			6305
– ширина		1945...2100		
– высота		2185...2770		
База, мм	2490			3350
Колея передних / задних колес, мм		1475 / 1425		
Масса транспортного средства в снаряженном состоянии, кг	2360...2500	2600	2530...2680	2775
Технически допустимая максимальная масса транспортного средства, кг			5200	
Технически допустимая максимальная масса, приходящаяся на каждую из осей транспортного средства, начиная с передней оси, кг				
– на переднюю ось			1900	
– на заднюю ось			3600	
Технически допустимая максимальная масса автопоезда, кг			8700	
Максимальная масса прицепа, кг*				
- прицеп с тормозной системой			3500	

\* при условии оборудования транспортного средства сцепным устройством в соответствии с требованиями Правил ЕЭК ООН № 55-01

<b>Двигатель внутреннего сгорания</b> (марка, тип)	ISUZU, 4JJ1 (4JJ1E4NC), четырехтактный дизель
– количество и расположение цилиндров	4, рядное
– рабочий объем цилиндров, см <sup>3</sup>	2999
– степень сжатия	17.5
– максимальная мощность, кВт (мин <sup>-1</sup> )	91 (2600)
– максимальный крутящий момент, Н·м (мин <sup>-1</sup> )	354 (1500)
– топливо	дизельное



## Приложение № 1

Система питания (тип)	непосредственный впрыск топлива с общей рампой
Блок управления (маркировка)	Transtron, 898083540? или 898186681?
ТНВД (тип, маркировка)	Denso, 897381555?
Форсунки (тип, маркировка)	Denso, 898076995?
Нагнетатель воздуха (тип, маркировка)	Ishikawajima-Harima Heavy Industries, 898083041?
Воздушный фильтр (тип, маркировка)	ISUZU, 898050415? или 898116638?, с бумажным фильтрующим элементом Nippon Donaldson P828633

Система выпуска и нейтрализации отработавших газов	один глушитель со встроенным нейтрализатором
Глушители (маркировка)	Nisshin Kogyo или ISUZU, 898119994?

Трансмиссия	механическая
Сцепление (марка, тип)	сухое, однодисковое
Коробка передач (марка, тип)	ISUZU, MYY5M, с ручным управлением
– число передач	вперед – 5, назад – 1
– передаточные числа	
I –	5.315
II –	2.908
III –	1.655
IV –	1.000
V –	0.721
3.X. –	5.068
Главная передача (тип)	гипоидная
– передаточное число	4.555

## Подвеска

Передняя (описание)	зависимая, рессорная, с гидравлическими телескопическими амортизаторами
Задняя (описание)	зависимая, рессорная, с гидравлическими телескопическими амортизаторами

Рулевое управление (описание)	с гидроусилителем,
– рулевой механизм (тип)	"винт-шариковая гайка-рейка-сектор"

## Тормозные системы

Рабочая (описание)	гидравлическая, двухконтурная, с разделением на контуры по осям, с вакуумным усилителем, с АБС, тормозные механизмы всех колес – барабанного типа
Запасная (описание)	каждый из контуров рабочей тормозной системы
Стояночная (описание)	трансмиссионный тормоз с механическим приводом
Вспомогательная (износостойкая) (описание)	газодинамическая, установлена в системе выпуска отработавших газов



Одобрение типа транспортного средства № TC RU E-RU.MT02.00383

Стр. 5

## Приложение № 1

## Шины

- обозначение размера	215/75 R16	205/75 R16C
- индекс несущей способности для максимально допустимой нагрузки	110/108	
- обозначение категории скорости	N	

## Оборудование транспортного средства

по заказу: подушки безопасности водителя и пассажира, ремни безопасности с преднатяжителями, кондиционер, электростеклоподъемники, наружные зеркала заднего вида с обогревом и/или электроприводом, центральный замок, иммобилайзер, заднее стекло в кабине, внутреннее зеркало, предпусковой подогреватель-отопитель, тахограф, дневные ходовые огни, устройство ограничения максимальной скорости



Руководитель органа по сертификации



Подпись

Б.В. Кисуленко

инициалы, фамилия

**Перечень документов, явившихся основанием для оформления  
ОДОБРЕНИЯ ТИПА ТРАНСПОРТНОГО СРЕДСТВА**

Элементы объектов технического регулирования, в отношении которых установлены требования безопасности	Наименование и происхождение документа, подтверждающего соответствие	Номер документа и дата выпуска
1	2	3
Кондиционеры и холодильное оборудование, пункт 12 TP TC 018/2011	Декларация о соответствии, Закрытое акционерное общество "СОЛЛЕРС-ИСУЗУ", Российская Федерация	TC № RU Д-RU.MT25.B.00013 от 17.04.2015 г. до 16.04.2019 г.
Возможность оснащения аппаратурой спутниковой навигации, пункт 13 TP TC 018/2011	— " —	— " —
Возможность оснащения тахографами, пункт 14 TP TC 018/2011	— " —	— " —
Интерфейс, пункт 15 TP TC 018/2011	— " —	— " —
Световозвращатели, Правила ЕЭК ООН № 3-02	Сообщение, Ministere des Communications et de l'Infrastructure, Belgium Сообщение, Ministere des Transports, Luxembourg Сообщение, Федеральное агентство по техническому регулированию и метрологии, Российская Федерация	E6 024238 Ext.1 от 27.11.1992 г.  E13 3R 023440 от 02.08.1993 г.  E22 02 06506 от 21.03.2006 г. E22 3R 02 99507 от 27.05.1999 г.
Устройства для освещения заднего регистрационного знака, Правила ЕЭК ООН № 4-00	Сообщение, Ministere des Transports, Luxembourg	E13 4R 003486 Ext.1 от 05.05.1998 г.
Указатели поворота, Правила ЕЭК ООН № 6-01	Сообщение, RDW, The Netherlands Сообщение, Ministere des Communications et de l'Infrastructure, Belgium Сообщение, Ministere des Transports, Luxembourg	E4 6R-0161006 Ext.1 от 26.02.2007 г. E6 014236 Ext.1 от 19.09.1991 г.  E13*06R00*06R01*0842*00 от 01.03.2006 г.
Габаритные огни, сигналы торможения, Правила ЕЭК ООН № 7-02	Сообщение, Ministere des Communications et de l'Infrastructure, Belgium Сообщение, Ministere des Transports, Luxembourg	E6 024235 Ext.2 от 01.06.1993 г.  E13*07R00*07R02*2176*01 от 14.01.2008 г. E13*07R00*07R02*2177*01 от 14.01.2008 г.



Одобрение типа транспортного средства № TC RU E-RU.MT02.00383

Стр. 7

## Приложение № 2

1	2	3
Устойчивость к воздействию внешних источников электромагнитного излучения и электромагнитная совместимость, Правила ЕЭК ООН № 10-03	Сертификат соответствия, Орган по сертификации автототехники – механических транспортных средств, запасных частей и принадлежностей Автономной некоммерческой организации «Центр содействия сертификации автототехники», РОСС RU.0001.11MT25, Российская Федерация	C-RU.MT25.B.05210 с 10.05.2012 г. по 10.05.2016 г.
Эффективность тормозных систем, Правила ЕЭК ООН № 13-10	— " —	C-RU.MT25.B.10156 с 22.11.2013 г. по 22.11.2017 г. C-RU.MT25.B.12540 от 14.08.2014 г. до 14.08.2018 г.
Места крепления ремней безопасности, Правила ЕЭК ООН № 14-07	Сертификат соответствия, Орган по сертификации автототехники – механических транспортных средств, запасных частей и принадлежностей Автономной некоммерческой организации «Центр содействия сертификации автототехники», РОСС RU.0001.11MT25, Российская Федерация Сертификат соответствия, Орган по сертификации автототехники – механических транспортных средств, запасных частей и принадлежностей Автономной некоммерческой организации «Центр содействия сертификации автототехники», RA.RU.11MT25, Российская Федерация	C-RU.MT25.B.12142 от 06.06.2014 г. до 06.06.2018 г.  TC RU C-RU.MT25.B.00488 с 21.07.2015 г. по 20.07.2019 г.



## Приложение № 2

1	2	3
<p>Оснащение транспортных средств удерживающими системами, Правила ЕЭК ООН № 16-06</p>	<p>Сообщение, RDW, The Netherlands</p> <p>Сертификат соответствия, Орган по сертификации автотехники – механических транспортных средств, запасных частей и принадлежностей Автономной некоммерческой организации «Центр содействия сертификации автотехники», РОСС RU.0001.11MT25, Российская Федерация</p> <p>Сертификат соответствия, Орган по сертификации автотехники – механических транспортных средств, запасных частей и принадлежностей Автономной некоммерческой организации «Центр содействия сертификации автотехники», РА.RU.11MT25, Российская Федерация</p>	<p>E4 16R-04 36137 от 28.09.2006 г. E4 16R-04 36136 от 28.09.2006 г. E4 16R-04 36129 от 22.09.2006 г. E4-16R-05 36137 Ext.1 от 22.03.2010 г. E4-16R-05 36136 Ext.1 от 22.03.2010 г. E4-16R-05 36129 Ext.2 от 22.03.2010 г. E4-16R-06 43122 Ext.01 от 09.01.2014 г. E4-16R-06 43123 Ext.01 от 09.01.2014 г. C-RU.MT25.B.11760 от 20.03.2014 г. до 20.03.2018 г.</p> <p>TC RU C-RU.MT25.B.00489 с 21.07.2015 г. по 20.07.2019 г.</p>
<p>Прочность сидений и их креплений, Правила ЕЭК ООН № 17-08</p>	<p>Сертификат соответствия, Орган по сертификации автотехники – механических транспортных средств, запасных частей и принадлежностей Автономной некоммерческой организации «Центр содействия сертификации автотехники», РОСС RU.0001.11MT25, Российская Федерация</p> <p>Сертификат соответствия, Орган по сертификации автотехники – механических транспортных средств, запасных частей и принадлежностей Автономной некоммерческой организации «Центр содействия сертификации автотехники», РА.RU.11MT25, Российская Федерация</p>	<p>C-RU.MT25.B.12141 от 06.06.2014 г. до 06.06.2018 г.</p> <p>TC RU C-RU.MT25.B.00490 с 21.07.2015 г. по 20.07.2019 г.</p>





Одобрение типа транспортного средства № TC RU E-RU.MT02.00383

Стр. 9

## Приложение № 2

1	2	3
Защита транспортного средства от несанкционированного использования, Правила ЕЭК ООН № 18-03	Сертификат соответствия, Орган по сертификации автототехники – механических транспортных средств, запасных частей и принадлежностей Автономной некоммерческой организации «Центр содействия сертификации автототехники», РОСС RU.0001.11MT25, Российская Федерация Сертификат соответствия, Орган по сертификации автототехники – механических транспортных средств, запасных частей и принадлежностей Автономной некоммерческой организации «Центр содействия сертификации автототехники», RA.RU.11MT25, Российская Федерация	C-RU.MT25.B.05909 с 30.07.2012 г. по 30.07.2016 г.  TC RU C-RU.MT25.B.01218 с 30.10.2015 г. по 29.10.2019 г.
Передние противотуманные фары, Правила ЕЭК ООН № 19-03	Сообщение, Ministere des Transports, Luxembourg	E13*19R00*19R02*0839*00 от 11.12.2001 г. E13*19R00*19R03*13312*00 от 02.05.2011 г. E13*19R00*19R03*13374*00 от 17.06.2011 г.
Фонари заднего хода, Правила ЕЭК ООН № 23-00	Сообщение, Ministere des Communications et de l'Infrastructure, Belgium	E6 4237 от 03.07.1984 г.
Выбросы, Правила ЕЭК ООН № 24-03	Сертификат соответствия, Орган по сертификации автототехники – механических транспортных средств, запасных частей и принадлежностей Автономной некоммерческой организации «Центр содействия сертификации автототехники», РОСС RU.0001.11MT25, Российская Федерация	C-RU.MT25.B.04595 с 07.02.2012 г. по 31.12.2015 г.



## Приложение № 2

1	2	3
Оснащение звуковыми сигнальными приборами, Правила ЕЭК ООН № 28-00	Сертификат соответствия, Орган по сертификации автототехники – механических транспортных средств, запасных частей и принадлежностей Автономной некоммерческой организации «Центр содействия сертификации автототехники», РОСС RU.0001.11MT25, Российская Федерация Сертификат соответствия, Орган по сертификации автототехники – механических транспортных средств, запасных частей и принадлежностей Автономной некоммерческой организации «Центр содействия сертификации автототехники», RA.RU.11MT25, Российская Федерация Сообщение, Ministere des Transports, Luxembourg	C-RU.MT25.B.06234 с 05.09.2012 г. по 05.09.2016 г.  TC RU C-RU.MT25.B.00025 с 17.03.2015 г. по 16.03.2019 г.  E13*28R00*28R00*0514*01 от 13.02.2003 г.
Защитные свойства кабин, Правила ЕЭК ООН № 29-02	Сертификат соответствия, Орган по сертификации автототехники – механических транспортных средств, запасных частей и принадлежностей Автономной некоммерческой организации «Центр содействия сертификации автототехники», РОСС RU.0001.11MT25, Российская Федерация Сертификат соответствия, Орган по сертификации автототехники – механических транспортных средств, запасных частей и принадлежностей Автономной некоммерческой организации «Центр содействия сертификации автототехники», RA.RU.11MT25, Российская Федерация	C-RU.MT25.B.05908 с 30.07.2012 г. по 30.07.2016 г.  TC RU C-RU.MT25.B.01199 с 28.10.2015 г. по 27.10.2019 г.



## Приложение № 2

1	2	3
Пожарная безопасность, Правила ЕЭК ООН № 34-02	Сертификат соответствия, Орган по сертификации автомотехники – механических транспортных средств, запасных частей и принадлежностей Автономной некоммерческой организации «Центр содействия сертификации автотехники», РОСС RU.0001.11MT25, Российская Федерация Сертификат соответствия, Орган по сертификации автомотехники – механических транспортных средств, запасных частей и принадлежностей Автономной некоммерческой организации «Центр содействия сертификации автотехники», RA.RU.11MT25, Российская Федерация	C-RU.MT25.B.12143 от 06.06.2014 г. до 06.06.2018 г.  TC RU C-RU.MT25.B.00507 с 23.07.2015 г. по 22.07.2019 г.
Задние противотуманные огни, Правила ЕЭК ООН № 38-00	Сообщение, RDW, The Netherlands	E4 003805 Ext.3 от 20.08.1992 г.
Механизмы измерения скорости, Правила ЕЭК ООН № 39-00	Сертификат соответствия, Орган по сертификации автомотехники – механических транспортных средств, запасных частей и принадлежностей Автономной некоммерческой организации «Центр содействия сертификации автотехники», РОСС RU.0001.11MT25, Российская Федерация Сертификат соответствия, Орган по сертификации автомотехники – механических транспортных средств, запасных частей и принадлежностей Автономной некоммерческой организации «Центр содействия сертификации автотехники», RA.RU.11MT25, Российская Федерация	C-RU.MT25.B.06536 с 08.10.2012 г. по 08.10.2016 г.  TC RU C-RU.MT25.B.01336 с 12.11.2015 г. по 11.11.2019 г.



## Приложение № 2

1	2	3
<p>Оснащение безопасными стеклами, Правила ЕЭК ООН № 43-00</p>	<p>Сообщение, Service public federal Mobilite et Transports, Belgium</p> <p>Сообщение, RDW, The Netherlands Сертификат соответствия, Орган по сертификации автототехники – механических транспортных средств, запасных частей и принадлежностей Автономной некоммерческой организации «Центр содействия сертификации автототехники», РОСС RU.0001.11MT25, Российская Федерация Сертификат соответствия, Орган по сертификации автототехники – механических транспортных средств, запасных частей и принадлежностей Автономной некоммерческой организации «Центр содействия сертификации автототехники», RA.RU.11MT25, Российская Федерация</p>	<p>II E6 43R-000011 от 29.09.2000 г. E6 43R-00033 Ext.11 от 05.01.2006 г. E6 43R-00122 Ext.11 от 05.01.2006 г. E4 43R-000070 ext.05 от 26.08.2010 г. C-RU.MT25.B.12544 от 14.08.2014 г. до 14.08.2018 г.</p> <p>TC RU C-RU.MT25.B.00491 с 21.07.2015 г. по 20.07.2019 г.</p>
<p>Оснащение устройствами непрямого обзора, Правила ЕЭК ООН № 46-02</p>	<p>Сертификат соответствия, Орган по сертификации автототехники – механических транспортных средств, запасных частей и принадлежностей Автономной некоммерческой организации «Центр содействия сертификации автототехники», РОСС RU.0001.11MT25, Российская Федерация Сертификат соответствия, Орган по сертификации автототехники – механических транспортных средств, запасных частей и принадлежностей Автономной некоммерческой организации «Центр содействия сертификации автототехники», RA.RU.11MT25, Российская Федерация Сообщение, Ministere des Transports, Luxembourg</p>	<p>C-RU.MT25.B.12614 от 29.08.2014 г. до 29.08.2018 г.</p> <p>TC RU C-RU.MT25.B.00492 с 21.07.2015 г. по 20.07.2019 г.</p> <p>E13*46R00*46R02*1456*02 от 04.12.2007 г. E13*46R00*46R02*7380*00 от 02.06.2008 г.</p>



## Приложение № 2

1	2	3
Оснащение устройствами освещения и световой сигнализации, Правила ЕЭК ООН № 48-04	Сертификат соответствия, Орган по сертификации автототехники – механических транспортных средств, запасных частей и принадлежностей Автономной некоммерческой организации «Центр содействия сертификации автототехники», РОСС RU.0001.11MT25, Российская Федерация Сертификат соответствия, Орган по сертификации автототехники – механических транспортных средств, запасных частей и принадлежностей Автономной некоммерческой организации «Центр содействия сертификации автототехники», RA.RU.11MT25, Российская Федерация	C-RU.MT25.B.12671 от 10.09.2014 г. до 10.09.2018 г.  TC RU C-RU.MT25.B.01337 с 12.11.2015 г. по 11.11.2019 г.
Выбросы, Правила ЕЭК ООН № 49-05 (уровень выбросов В1, уровень требований в отношении бортовой диагностики, долговечности и эксплуатационной пригодности, контроля NO <sub>x</sub> - "С", экологический класс 4)	Сертификат соответствия, Орган по сертификации автототехники – механических транспортных средств, запасных частей и принадлежностей Автономной некоммерческой организации «Центр содействия сертификации автототехники», РОСС RU.0001.11MT25, Российская Федерация	C-RU.MT25.B.04595 с 07.02.2012 г. по 31.12.2015 г.
Внешний шум, Правила ЕЭК ООН № 51-02	"	C-RU.MT25.B.06950 с 30.11.2012 г. по 30.11.2016 г.
Оснащение шинами, Правила ЕЭК ООН № 54-00*	Сообщение, Федеральное агентство по техническому регулированию и метрологии, Российская Федерация Сообщение, RDW, The Netherlands	E22 000562 от 10.10.2008 г. E22 000540 Ext. 01 от 10.11.2008 г.  E4 54R-0011153 Ext. 01 от 18.03.2010 г. E4 54R-0022856 от 28.01.2013 г. E4 54R-0023439 от 29.11.2013 г.
Оснащение задними защитными устройствами грузовых транспортных средств, Правила ЕЭК ООН № 58-02	Сертификат соответствия, Орган по сертификации автототехники – механических транспортных средств, запасных частей и принадлежностей Автономной некоммерческой организации «Центр содействия сертификации автототехники», РОСС RU.0001.11MT25, Российская Федерация	C-RU.MT25.B.12631 от 04.09.2014 г. до 04.09.2018 г.



## Приложение № 2

1	2	3
Травмобезопасность наружных выступов, Правила ЕЭК ООН № 61-00	Сертификат соответствия, Орган по сертификации автотехники – механических транспортных средств, запасных частей и принадлежностей Автономной некоммерческой организации «Центр содействия сертификации автотехники», РОСС RU.0001.11MT25, Российская Федерация Сертификат соответствия, Орган по сертификации автотехники – механических транспортных средств, запасных частей и принадлежностей Автономной некоммерческой организации «Центр содействия сертификации автотехники», RA.RU.11MT25, Российская Федерация	C-RU.MT25.B.11761 от 20.03.2014 г. до 20.03.2018 г.  TC RU C-RU.MT25.B.01201 с 28.10.2015 г. по 27.10.2019 г.
Оснащение боковыми защитными устройствами грузовых транспортных средств, Правила ЕЭК ООН № 73-00	Сертификат соответствия, Орган по сертификации автотехники – механических транспортных средств, запасных частей и принадлежностей Автономной некоммерческой организации «Центр содействия сертификации автотехники», РОСС RU.0001.11MT25, Российская Федерация	C-RU.MT25.B.12632 от 04.09.2014 г. до 04.09.2018 г.
Рулевое управление, Правила ЕЭК ООН № 79-01	Сертификат соответствия, Орган по сертификации автотехники – механических транспортных средств, запасных частей и принадлежностей Автономной некоммерческой организации «Центр содействия сертификации автотехники», РОСС RU.0001.11MT25, Российская Федерация Сертификат соответствия, Орган по сертификации автотехники – механических транспортных средств, запасных частей и принадлежностей Автономной некоммерческой организации «Центр содействия сертификации автотехники», RA.RU.11MT25, Российская Федерация	C-RU.MT25.B.13110 с 20.11.2014 г. по 20.11.2018 г.  TC RU C-RU.MT25.B.01339 с 12.11.2015 г. по 11.11.2019 г.
Максимальная мощность, Правила ЕЭК ООН № 85-00	Декларация о соответствии, Закрытое акционерное общество «СОЛЛЕРС-ИСУЗУ», Российская Федерация	TC № RU Д-RU.MT02.B.00335 от 21.12.2015 г. до 20.12.2019 г.
Дневные ходовые огни, Правила ЕЭК ООН № 87-00	Сообщение, Ministere des Transports, Luxembourg	E13*87R00*87R00*13374*01 от 04.02.2013 г.

## Приложение № 2

1	2	3
Оснащение устройствами ограничения максимальной скорости, Правила ЕЭК ООН № 89-00	Сертификат соответствия, Орган по сертификации автототехники – механических транспортных средств, запасных частей и принадлежностей Автономной некоммерческой организации «Центр содействия сертификации автототехники», RA.RU.11MT25, Российская Федерация	TC RU C-RU.MT25.B.01340 с 12.11.2015 г. по 11.11.2019 г.
Боковые габаритные фонари, Правила ЕЭК ООН № 91-00	Сообщение, Федеральное агентство по техническому регулированию и метрологии, Российская Федерация	E22 00 06506 от 21.03.2006 г.
Оснащение передними защитными устройствами грузовых транспортных средств, Правила ЕЭК ООН № 93-00	Сертификат соответствия, Орган по сертификации автототехники – механических транспортных средств, запасных частей и принадлежностей Автономной некоммерческой организации «Центр содействия сертификации автототехники», POCC RU.0001.11MT25, Российская Федерация Сертификат соответствия, Орган по сертификации автототехники – механических транспортных средств, запасных частей и принадлежностей Автономной некоммерческой организации «Центр содействия сертификации автототехники», RA.RU.11MT25, Российская Федерация	C-RU.MT25.B.12276 от 30.06.2014 г. до 30.06.2018 г.  TC RU C-RU.MT25.B.01486 с 30.11.2015 г. по 29.11.2019 г.
Фары ближнего и дальнего света, Правила ЕЭК ООН № 112-00	Сообщение, Ministere des Transports, Luxembourg	E13*112R00*112R00*2176*00 от 01.03.2006 г. E13*112R00*112R00*2177*00 от 01.03.2006 г.
Уровень шума от качения шин, Правила ЕЭК ООН № 117-02 стадия 1*	Сообщение, Федеральное агентство по техническому регулированию и метрологии, Российская Федерация Сообщение, The Ministry of Transport, Slovakia Сообщение, RDW, The Netherlands	E22 117R-01 09033S Ext. 1 от 17.08.2011 г.  E27 117R-01 0041S02 от 21.12.2009 г. E4 117R-02 3351 S2R2 от 13.08.2013 г. E4 117R-02 4436 S2R2 от 10.06.2013 г. E4 117R-02 4446 S2R2 от 19.09.2013 г.



## Приложение № 2

1	2	3
Органы управления транспортных средств – идентификация, Правила ЕЭК ООН № 121-00	Сертификат соответствия, Орган по сертификации автотехники – механических транспортных средств, запасных частей и принадлежностей Автономной некоммерческой организации «Центр содействия сертификации автотехники», РОСС RU.0001.11MT25, Российская Федерация Сертификат соответствия, Орган по сертификации автотехники – механических транспортных средств, запасных частей и принадлежностей Автономной некоммерческой организации «Центр содействия сертификации автотехники», RA.RU.11MT25, Российская Федерация	C-RU.MT25.B.12633 от 04.09.2014 г. до 04.09.2018 г.  TC RU C-RU.MT25.B.01341 с 12.11.2015 г. по 11.11.2019 г.
Системы отопления, Правила ЕЭК ООН № 122-00	Сертификат соответствия, Орган по сертификации автотехники – механических транспортных средств, запасных частей и принадлежностей Автономной некоммерческой организации «Центр содействия сертификации автотехники», РОСС RU.0001.11MT25, Российская Федерация Сертификат соответствия, Орган по сертификации автотехники – механических транспортных средств, запасных частей и принадлежностей Автономной некоммерческой организации «Центр содействия сертификации автотехники», RA.RU.11MT25, Российская Федерация Сообщение, Kraftfahrt-Bundesamt, Germany	C-RU.MT25.B.07571 с 07.02.2013 г. по 07.02.2017 г. C-RU.MT25.B.13018 с 11.11.2014 г. по 11.11.2018 г.  TC RU C-RU.MT25.B.00493 с 21.07.2015 г. по 20.07.2019 г.  E1 000334 Ext.02 от 15.10.2012 г.
Замки и петли дверей, Глобальные технические правила № 1	Сертификат соответствия, Орган по сертификации автотехники – механических транспортных средств, запасных частей и принадлежностей Автономной некоммерческой организации «Центр содействия сертификации автотехники», RA.RU.11MT25, Российская Федерация	TC RU C-RU.MT25.B.01202 с 28.10.2015 г. по 27.10.2019 г.





## Приложение № 2

1	2	3
Внутренний шум, пункт 2 приложения № 3 к ТР ТС 018/2011	Сертификат соответствия, Орган по сертификации автомотехники – механических транспортных средств, запасных частей и принадлежностей Автономной некоммерческой организации «Центр содействия сертификации автотехники», РОСС RU.0001.11MT25, Российская Федерация	C-RU.MT25.B.06953 с 30.11.2012 г. по 30.11.2016 г.
Содержание вредных (загрязняющих) веществ в воздухе обитаемого помеще- ния транспортного средства, пункт 3 приложения № 3 к ТР ТС 018/2011	— " —	C-RU.MT25.B.06956 с 30.11.2012 г. по 30.11.2016 г.
Устойчивость, пункт 4 приложения № 3 к ТР ТС 018/2011	— " —	C-RU.MT25.B.12617 от 29.08.2014 г. до 29.08.2018 г.
Передняя обзорность, пункт 5 приложения № 3 к ТР ТС 018/2011	Сертификат соответствия, Орган по сертификации автомотехники – механических транспортных средств, запасных частей и принадлежностей Автономной некоммерческой организации «Центр содействия сертификации автотехники», РОСС RU.0001.11MT25, Российская Федерация Сертификат соответствия, Орган по сертификации автомотехники – механических транспортных средств, запасных частей и принадлежностей Автономной некоммерческой организации «Центр содействия сертификации автотехники», РА.RU.11MT25, Российская Федерация	C-RU.MT25.B.12615 от 29.08.2014 г. до 29.08.2018 г.  TC RU C-RU.MT25.B.01222 с 30.10.2015 г. по 29.10.2019 г.



## Приложение № 2

1	2	3
Вентиляция, отопление и кондиционирование, пункт 6 приложения № 3 к ТР ТС 018/2011	Сертификат соответствия, Орган по сертификации автотехники – механических транспортных средств, запасных частей и принадлежностей Автономной некоммерческой организации «Центр содействия сертификации автотехники», РОСС RU.0001.11MT25, Российская Федерация Сертификат соответствия, Орган по сертификации автотехники – механических транспортных средств, запасных частей и принадлежностей Автономной некоммерческой организации «Центр содействия сертификации автотехники», RA.RU.11MT25, Российская Федерация	C-RU.MT25.B.12100 от 29.05.2014 г. до 29.05.2018 г.  TC RU C-RU.MT25.B.01205 с 28.10.2015 г. по 27.10.2019 г.
Весовые ограничения, действующие в отношении транспортных средств, пункт 14 приложения № 3 к ТР ТС 018/2011	Сертификат соответствия, Орган по сертификации автотехники – механических транспортных средств, запасных частей и принадлежностей Автономной некоммерческой организации «Центр содействия сертификации автотехники», RA.RU.11MT25, Российская Федерация	TC RU C-RU.MT25.B.01922 с 22.12.2015 г. по 21.12.2019 г.
Маркировка и возможность идентификации, приложение № 7 к ТР ТС 018/2011	Декларация о соответствии, Закрытое акционерное общество "СОЛЛЕРС-ИСУЗУ", Российская Федерация	TC № RU Д-RU.MT25.B.00013 от 17.04.2015 г. до 16.04.2019 г.

\* допускается установка шин, соответствующих критериям размерности, минимально допустимого индекса нагрузки, минимальной скоростной категории и имеющих отличные от указанных подтверждающие соответствие документы, при наличии на шинах маркировки по Правилам ЕЭК ООН № 54, а также по Правилам ЕЭК ООН № 117 при условии предоставления в орган по сертификации информации об указанной маркировке.

Руководитель органа по сертификации



Подпись

Б.В. Кисуленко  
инициалы, фамилия

к одобрению типа транспортного средства № TC RU E-RU.MT02.00383

## ОПИСАНИЕ МАРКИРОВКИ ТРАНСПОРТНОГО СРЕДСТВА

1. Место расположения и форма единого знака обращения на рынке государств - членов Таможенного союза:  
На табличке изготовителя или на наклейке, расположенной рядом с табличкой изготовителя.  
Единый знак обращения на рынке государств - членов Таможенного союза наносится в соответствии с Решением Комиссии Таможенного союза от 15 июля 2011 г. № 711.
2. Место расположения таблички изготовителя:  
В проеме правой двери кабины под фиксатором замка двери.
3. Место расположения идентификационного номера:
  - 3.1. На табличке изготовителя.
  - 3.2. На правом лонжероне рамы в районе заднего колеса.
4. Структура и содержание идентификационного номера (номеров) транспортных средств:

1	2	3	4	5	6	7	8	9	10	11	12	13	14	15	16	17
Z	7	X	N	M	R	8	5	?	?	?	?	?	?	?	?	?

поз. 1 – 3: международный идентификационный код изготовителя (WMI):  
**Z7X** – ЗАО "СОЛЛЕРС-ИСУЗУ", Российская Федерация.

поз. 4: обозначение модельного ряда транспортного средства: **N**.

поз. 5: обозначение полной массы: **M** – 5000...7500 кг.

поз. 6: обозначение колесной формулы: **R** – 4 х 2.

поз. 7 – 8: обозначение типа двигателя: **85** – 4JJ1.

поз. 9: обозначение колесной базы: **E** – 2451...2600 мм,  
**H** – 3201...3500 мм.

поз. 10: код года выпуска или модельного года согласно Таблице 1 приложения № 7 к техническому регламенту Таможенного союза "О безопасности колесных транспортных средств".

поз. 11 – 17: производственный номер транспортного средства.



Руководитель органа по сертификации



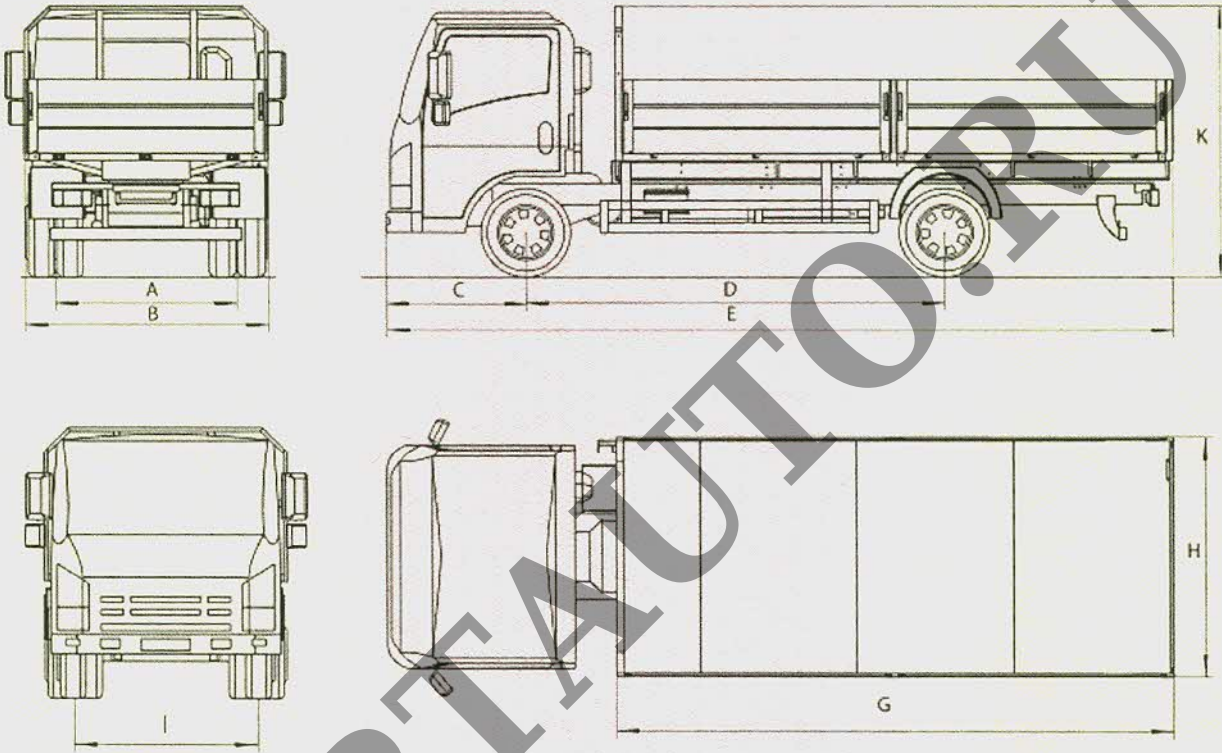
Подпись

Б.В. Кисуленко

инициалы, фамилия

к одобрению типа транспортного средства № TC RU E-RU.MT02.00383

**ОБЩИЙ ВИД ТРАНСПОРТНОГО СРЕДСТВА**  
**марка ISUZU, тип NMR, модификации NMR85H-A, NMR85E-A**  
 (бортовая платформа с каркасом и тентом или без них,  
 либо с каркасом и тентом и задними распашными воротами)

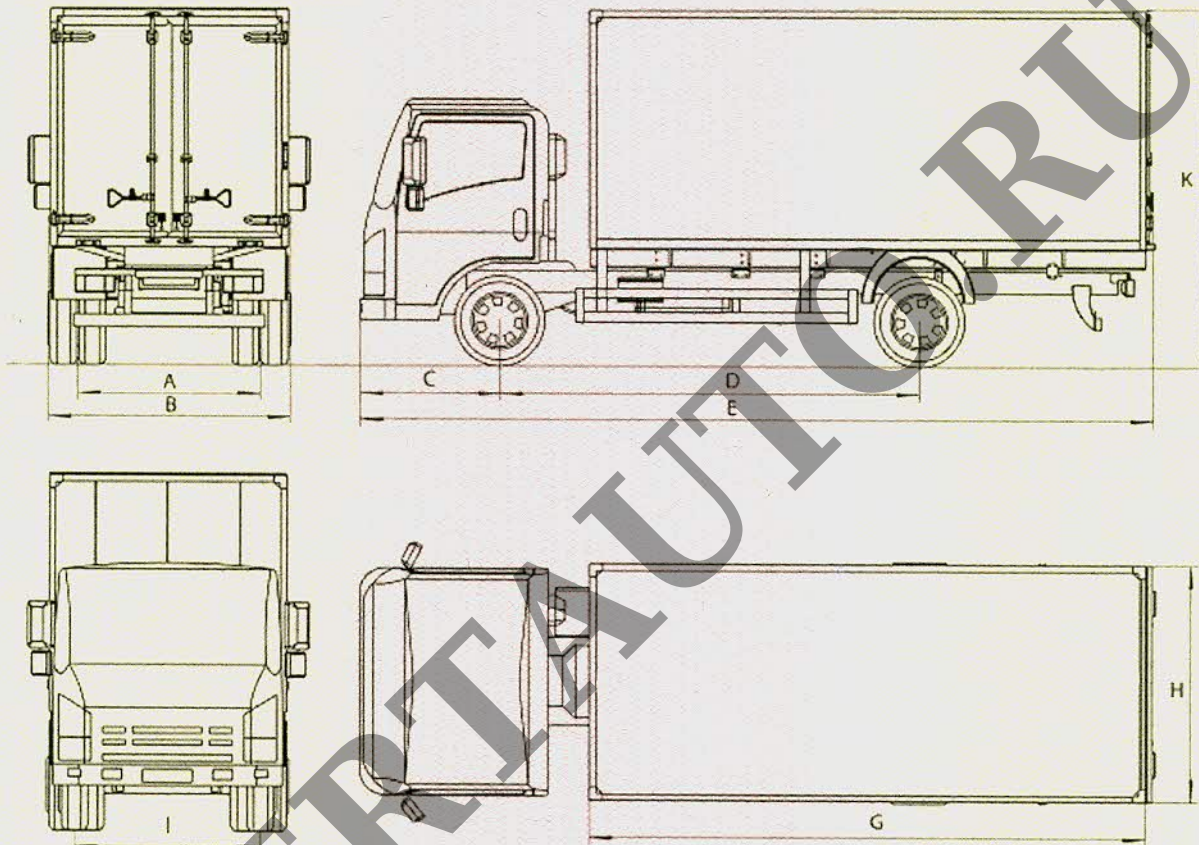


Модификации		NMR85E-A	NMR85H-A
№	Размеры, мм		
1	A	1425	
2	B	1855	
3	C	1110	
4	D	2490	3350
5	E	5445	6305
6	K	2185...2770	
7	G	3590	4450
8	H	1945...2100	
9	I	1475	



## Приложение № 4

**ОБЩИЙ ВИД ТРАНСПОРТНОГО СРЕДСТВА**  
**марка ISUZU, тип NMR, модификации NMR85H-B, NMR85E-B**  
 (фургон общего назначения)



Модификации		NMR85E-B	NMR85H-B
№	Размеры, мм		
1	A	1425	
2	B	1855	
3	C	1110	
4	D	2490	3350
5	E	5445	6305
	K	2185...2770	
	G	3590	4450
	H	1945...2100	
	I	1475	

