

Орган по сертификации
“Фонд поддержки потребителей” -ОС “МАДИ-ФОНД”
РОСС RU.0001.11MT20 от 14.12.99 г.
125829,г.Москва, Ленинградский пр-т,д.64, т. 155-07-78, 155-04-45

РОСС DE.MT20.E00448

02 октября 2003

Марка транспортного средства GOLDHOFER
Тип транспортного средства прицеп модели THP / SL 4
Категория транспортного средства О4
Код ТН ВЭД 8716 39
Код VIN WGOTHPS4920025234
Изготовитель и его адрес: Goldhofer Aktiengesellschaft. Donaustrasse 95,
D - 87700 Memmingen, Германия

ОБЩИЕ ХАРАКТЕРИСТИКИ ТРАНСПОРТНОГО СРЕДСТВА

Количество осей/колес 4/32
Тип кузова платформа

РОСС DE.MT20.E00448

Габаритные размеры, мм

| | |
|----------|------|
| - длина | 9880 |
| - ширина | 3000 |
| - высота | 1175 |

База, мм 1500+1500+1500

Колея колес, мм 735+1800+735

Масса снаряженного транспортного средства, кг 15000

Полная масса транспортного средства, кг 104400

Распределение полной массы, кг

| | |
|--------------------|-------|
| - на первую ось | 26100 |
| - на вторую ось | 26100 |
| - на третью ось | 26100 |
| - на четвертую ось | 26100 |

Подвеска фирмы BPW, типа NMZFZP 10010BL, гидропневматическая

Тормозные системы:

- рабочая (марка, тип) пневматическая, двухпроводная, с АБС, тормозные механизмы всех колес – барабанные

- стояночная (марка, тип) тормозные механизмы рабочей системы на второй, третьей и четвертой осях, привод – от энергоаккумуляторов

РОСС DE.MT20.E00448

Шины (размерность, 215/75R17,5

-минимально допустимый индекс нагрузки 135/133

- скоростная категория) J

Дополнительное оборудование противооткатные башмаки
транспортного средства

Описание маркировки транспортного средства приведено в приложении № 2
Общий вид транспортного средства приведен в приложении № 3, рис. 1

При проезде прицепа модели THP / SL 4 по дорогам общего пользования, а также по улицам городов и населенных пунктов должны быть выполнены требования "Инструкции по перевозке крупногабаритных и тяжеловесных грузов автомобильным транспортом по дорогам Российской Федерации".

прицеп GOLDHOFER модели THP / SL 4

Руководитель органа по сертификации Зам.

«МАДИ-ФОНД»

.....

подпись

А.М. Иванов

А.Г.Пасько

РОСС DE.MT20.E00448

Приложение № 2 к Одобрению типа
транспортного средства

ОПИСАНИЕ МАРКИРОВКИ ТРАНСПОРТНОГО СРЕДСТВА

1. Место расположения и форма знака соответствия – на наклейке рядом с табличкой изготовителя. Знак соответствия выполнен по ГОСТ Р 50460-92 с указанием номера данного Одобрения типа транспортного средства.
2. Место расположения таблички изготовителя - на раме, спереди справа
3. Место расположения идентификационного номера (код VIN):
 - 3.1. На табличке предприятия изготовителя.
4. Структура и содержание идентификационного номера транспортного средства:

| | | | | | | | | | | | | | | | | |
|---|---|---|---|---|---|---|---|---|----|----|----|----|----|----|----|----|
| 1 | 2 | 3 | 4 | 5 | 6 | 7 | 8 | 9 | 10 | 11 | 12 | 13 | 14 | 15 | 16 | 17 |
| W | G | O | T | H | P | S | 4 | 9 | 2 | 0 | 0 | 2 | 5 | 2 | 3 | 4 |

Поз. 1-3: международный идентификационный код изготовителя (WGO – для GOLDHOFER, Германия)

Поз. 4-9: описательная часть - тип транспортного средства (THPS49 – для прицепа модели THP / SL 4)

Поз. 10: 2- год выпуска (2 - 2002 г.)

Поз. 11-17: - производственный номер транспортного средства (0025234)

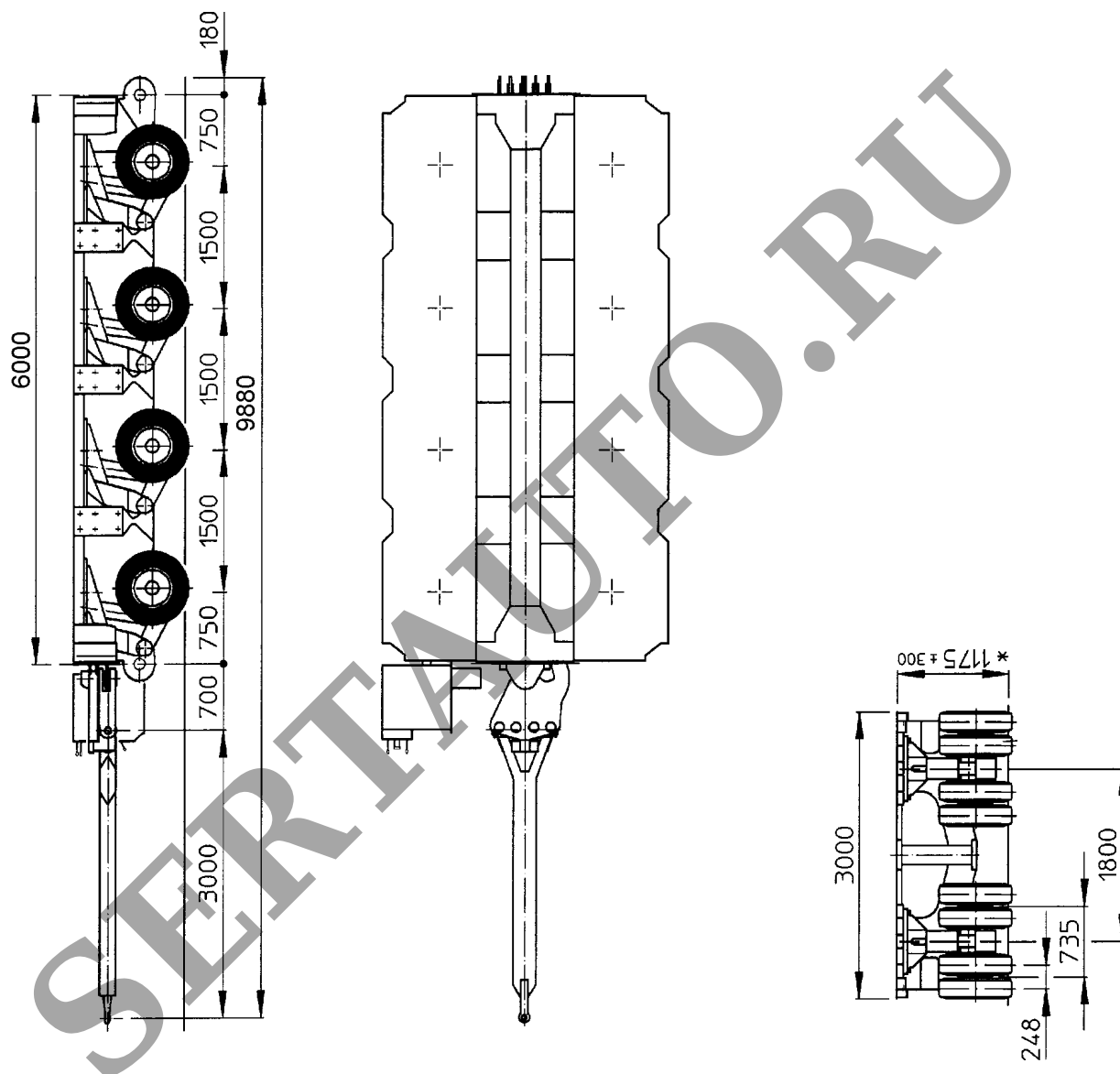


Рис.1. Прицеп GOLDHOFER модели THP / SL 4