

**ОРГАН ПО СЕРТИФИКАЦИИ**  
**Межотраслевой фонд "Сертификация автотранспорта САТР" ("САТР-ФОНД")**  
№ РОСС RU.0001.11MT02 от 10.06.2003 г.  
125480, г. Москва, ул. Героев Панфиловцев, 24 (тел. 454-42-27)

**РОСС DE.MT02.E04550**

20 марта 7

Марка транспортного средства	<b>AUDI</b>
Тип транспортного средства	<b>4L (Audi Q7)</b>
Категория транспортного средства	<b>M<sub>1</sub>G</b>
Код ТН ВЭД	<b>8703 24 (мод. с дв. BAR) 8703 33 (мод. с дв. BUG, BUN)</b>
Код VIN	<b>WAUZZZ4L...</b>
Заявитель, представитель изготовителя и его адрес	<b>ООО "ФОЛЬКСВАГЕН Груп Рус", 141500, Московская область, г. Солнечногорск, ул. Обуховская, д. 46, Российская Федерация</b>
Изготовитель и его адрес	<b>AUDI AG, D-85045, Ingolstadt, Germany</b>
Сборочные заводы и их адреса	<b>AUDI AG, D-85045, Ingolstadt, Germany AUDI AG, D-74148, Neckarsulm, Germany VOLKSWAGEN SLOVAKIA, a.s., SK-84302, Bratislava 49, Slovakia</b>

---

**ОБЩИЕ ХАРАКТЕРИСТИКИ ТРАНСПОРТНОГО СРЕДСТВА**

Колесная формула / ведущие колеса	4 x 4 / все
Схема компоновки транспортного средства	полноприводная; расположение двигателя - переднее продольное
Тип кузова / количество дверей	несущий цельнометаллический универсал / 5
Количество мест спереди / посередине / сзади	2 / 3 / 2 или 2 / 2 / 2 или 2 / 3 / 0

---

## РОСС DE.MT02.E04550

Габаритные размеры, мм	
– длина	5086...5209
– ширина	1983
– высота	1697...1772 (мод. с пневмоподвеской) 1727...1747 (мод. с пружинной подвеской)
База, мм	3013
Колея передних / задних колес, мм	1635...1653 / 1677...1695

для модификаций с двигателем:	BAR	BUG, BUN
Масса снаряженного транспортного средства, кг (по ГОСТ Р 52051-2003)	2315...2585	2370...2640
Полная масса транспортного средства, кг	2935...3065	2990...3120
Полная масса, приходящаяся		
– на переднюю ось, кг	1380	1435
– на заднюю ось, кг	1555...1685	1555...1685
Допустимая полная масса прицепа		
– прицеп без тормозов, кг	750	750
– прицеп с тормозами, кг	3200...3500	3200...3500

<b>Двигатель</b> (марка, тип)	AUDI AG, BAR, четырехтактный, бензиновый
– количество и расположение цилиндров	8, V-образное
– рабочий объем, см <sup>3</sup>	4163
– степень сжатия	12.5
Максимальная мощность, кВт (мин <sup>-1</sup> )	257 (6800)
Максимальный крутящий момент, Нм (мин <sup>-1</sup> )	440 (3500)
Топливо	бензин с октановым числом не менее 98
<b>Система питания</b>	непосредственный впрыск топлива
Система впрыска (марка, тип)	Bosch Motronic, MED 9.1.1
Блок управления (марка, тип)	4L0 910 560 B, с системой бортовой диагностики (для двигателей, отвечающих нормам ЕВРО-4) или без нее (для двигателей, отвечающих нормам ЕВРО-2)
Воздушные фильтры (марка, тип)	Volkswagen AG, 7L0 183 (x2), с бумажным элементом
<b>Система зажигания</b>	TCI, микропроцессорная
Катушка зажигания (марка, тип)	S3
Свечи зажигания (марка, тип)	VW / Audi, R0, R1, R5 или аналогичные производства фирм Bosch, NGK, Champion, Beru
<b>Система выпуска и нейтрализации отработавших газов</b>	два глушителя; система нейтрализации отработавших газов
Первый глушитель (марка, тип)	7L8 118A
Второй глушитель (марка, тип)	7L8 120
Нейтрализаторы (марка, тип)	7L8 178AA (x2) + 7L8 166AA (x2)

## РОСС DE.MT02.E04550

<b>Двигатель</b> (марка, тип)	AUDI AG			
	BUG		BUN	
	ЕВРО-2	ЕВРО-4	ЕВРО-2	ЕВРО-4
	четырёхтактный дизель с турбонаддувом и промежуточным охлаждением воздуха			
	6, V-образное			
– количество и расположение цилиндров	2967			
– рабочий объем, см <sup>3</sup>	17.0			
– степень сжатия				
Максимальная мощность, кВт (мин <sup>-1</sup> )	171 (4000)		155 (3250...4500)	
Максимальный крутящий момент, Нм (мин <sup>-1</sup> )	500 (1750...2750)			
Топливо	дизельное, с цетановым числом не ниже 51			
<b>Система питания</b>	впрыск топлива под давлением			
Система впрыска (марка, тип)	Bosch, EDC16 CP			
Блок управления (марка, тип)	4L0 910 401	4L0 910 401D, с системой бортовой диагностики	4L0 910 401	4L0 910 401D, с системой бортовой диагностики
ТНВД (марка, тип)	Bosch			
Форсунки (марка, тип)	Bosch, DLLA 158 P 30005			
Турбокомпрессор (марка, тип)	BWTS, KKK, 3K Warner, BV 50, 059 145 702xx			
Воздушный фильтр (марка, тип)	Volkswagen AG, 7L0 183, с бумажным элементом			
<b>Система выпуска и нейтрализации отработавших газов</b>	один или два глушителя; система нейтрализации отработавших газов			
Основной глушитель (марка, тип)	7L8 120A			
Дополнительный глушитель (марка, тип)	—	7L6 118G	—	7L6 118G
Нейтрализаторы (марка, тип)	7L6 166FA	7L6 166FA	7L6 166FA	7L6 166FA
Фильтр твердых частиц (марка, тип)	—	7L6 181CB	—	7L6 181CB

## POCC DE.MT02.E04550

для модификаций с двигателем:	BUG, BUN	BAR
<b>Трансмиссия</b>	гидромеханическая	
<b>Коробка передач</b> (марка, тип)	QA69D052	QA69D054
	автоматическая	
– число передач	вперед - 6, назад - 1	
– передаточные числа		
I -	4.148	
II -	2.370	
III -	1.556	
IV -	1.155	
V -	0.859	
VI -	0.686	
3.X. -	3.394	
<b>Главная передача</b> (марка, тип)	AUDI / VW, гипоидная	
– передаточное число	3.900	4.320

**Подвеска**

- передняя независимая, пружинная, рычажная, с газонаполненными амортизаторами, со стабилизатором поперечной устойчивости или независимая, с пневматическими упругими элементами, рычажная, с газонаполненными амортизаторами, со стабилизатором поперечной устойчивости, с возможностью регулирования дорожного просвета
- задняя независимая, пружинная, рычажная, с газонаполненными амортизаторами, со стабилизатором поперечной устойчивости или независимая, с пневматическими упругими элементами, многорычажная, с газонаполненными амортизаторами, со стабилизатором поперечной устойчивости, с возможностью регулирования дорожного просвета

**Рулевое управление** (марка, тип) Audi / VW, рулевой механизм типа “шестерня - рейка”, рулевой привод с гидроусилителем

**Тормозные системы**

- рабочая (марка, тип) гидравлический двухконтурный привод с диагональным разделением на контуры, с АБС, с электронным распределением тормозного усилия (EBV), с усилителем; тормозные механизмы всех колес - дисковые
- запасная (марка, тип) каждый контур рабочей тормозной системы
- стояночная (марка, тип) электромеханический привод тормозных механизмов задних колес

## РОСС DE.MT02.E04550

<u>Шины</u>	Марка	Размер	Индекс несущей способности	Категория скорости
–		235/60 R18 (M+S)	107	H
–		255/55 R18	109	W
–		265/50 R19	110	W
–		275/45 R20	110	W
–		235/60 R18	107	V
–		255/55 R18	109	V
–		265/50 R19	110	V
–		275/45 R20	110	V

Дополнительное оборудование транспортного средства

кондиционер (хладагент R134a), система курсовой устойчивости (ESP), противобуксовочная система (ASR), поворотная панель крыши с солнечными элементами, универсальная модульная система Multimedia Interface (MMI): бортовой компьютер, навигационная система с DVD, с акустическим ведением по маршруту, стереомагнитола, CD-проигрыватель, акустическая система парковки (APS), система автоматического поддержания дистанции (“Адаптивный круиз-контроль”) (ACC), комплект оборудования для мобильной связи

**AUDI 4L (Audi Q7)**

Описание маркировки транспортного средства приведено в приложении № 2.  
Общий вид транспортного средства на 1 листе приведен в приложении № 3.

**Б.В. Кисуленко**

**С.В. Пугачев**

Действует с " 20 " марта 2006 г.

## РОСС DE.MT02.E04550

Приложение № 2 к "одобрению типа транспортного средства"

## ОПИСАНИЕ МАРКИРОВКИ ТРАНСПОРТНОГО СРЕДСТВА

## 1. Место расположения и форма знака соответствия:

На голографической наклейке, расположенной на полу кузова в багажном отделении или рядом с табличкой изготовителя или на табличке изготовителя.

Знак соответствия выполнен по ГОСТ Р 50460-92 с указанием номера данного "одобрения типа транспортного средства".

## 2. Место расположения таблички изготовителя:

На правой средней стойке кузова, в дверном проеме.

## 3. Место расположения идентификационного номера (VIN):

3.1. На табличке изготовителя.

3.2. На полу кузова в багажном отделении, с правой стороны.

## 4. Структура и содержание идентификационного номера (номеров) транспортных средств:

1	2	3	4	5	6	7	8	9	10	11	12	13	14	15	16	17
W	A	U	Z	Z	Z	4	L	?	?	?	?	?	?	?	?	?

поз. 1 - 3: Международный идентификационный код изготовителя (WMI):  
**WAU** – Audi AG, Германия.

поз. 4 - 6: **Z** – постоянная часть идентификационного номера.

поз. 7 - 8: **4L** – обозначение типа транспортного средства.

поз. 9: Постоянная часть идентификационного номера:  
**Z** или контрольное число **от 0 до 9** или **X**.

поз. 10: Обозначение модельного года согласно ISO 3779-83.

поз. 11: Код сборочного завода:

**A** – Ingolstadt,

**N** – Neckarsulm,

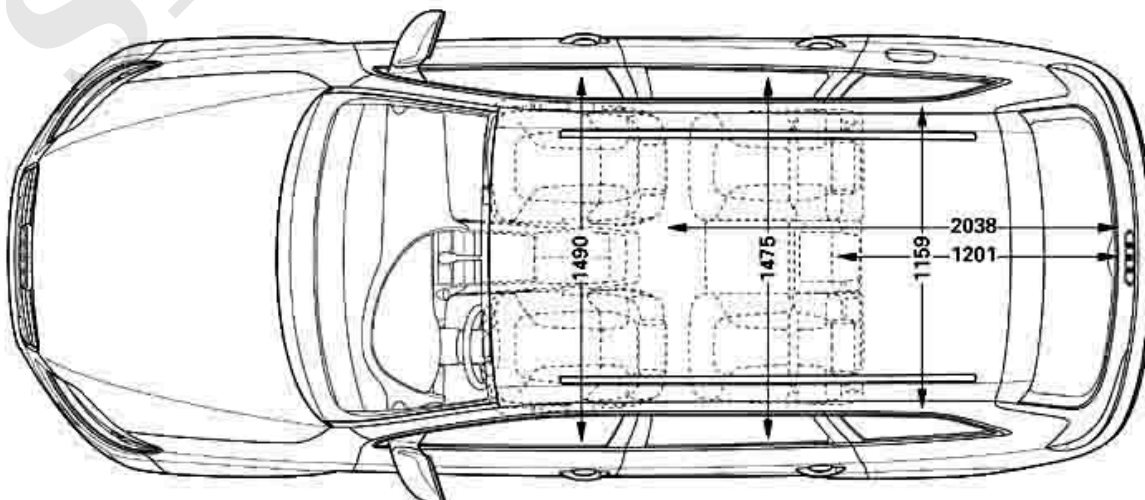
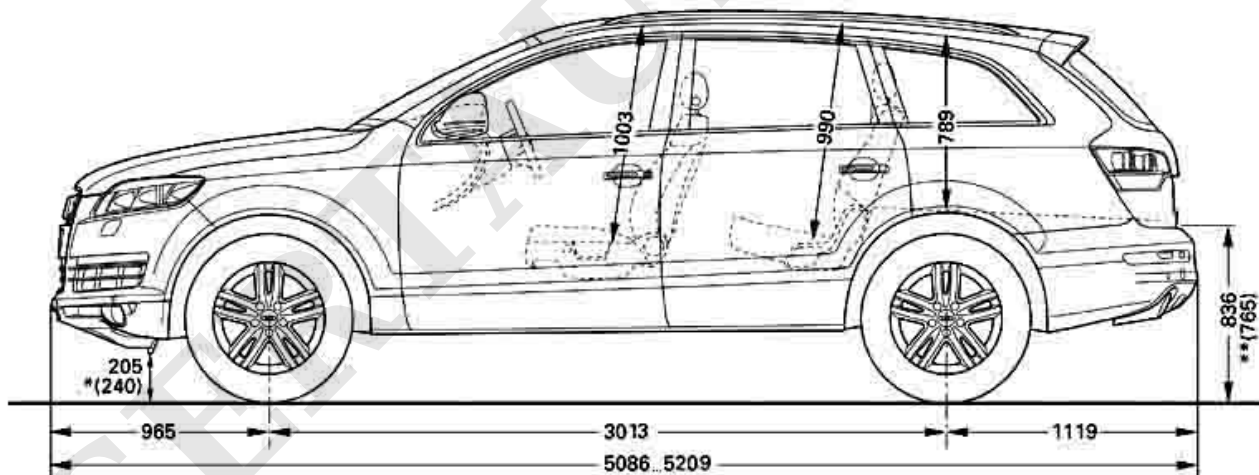
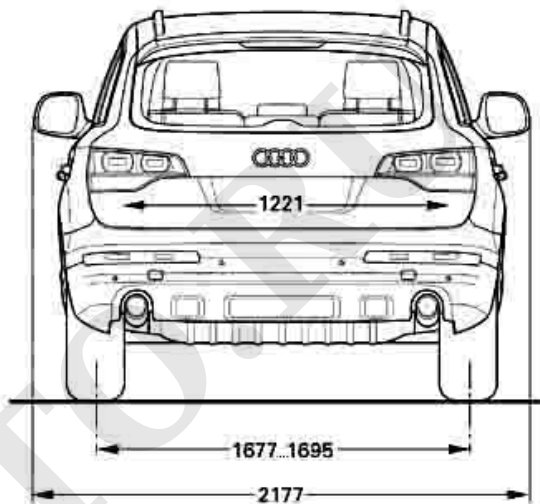
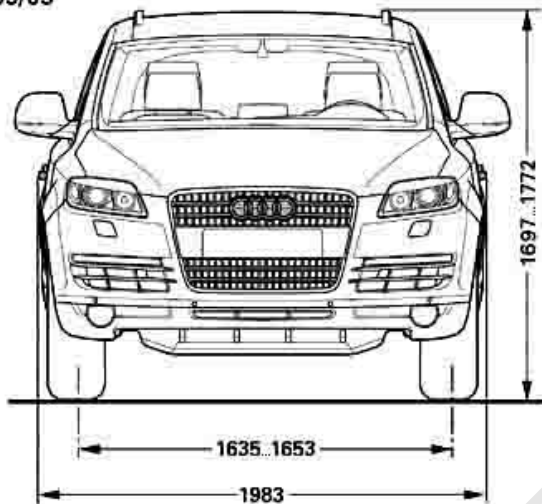
**D** – VW, Bratislava.

поз. 12 - 17: Производственный номер транспортного средства.

# Audi Q7

Abmessungen  
Dimensions

09/05



\* Luftfederung "Lift level"    \*\* Luftfederung "Beladungsniveau"