

**ОРГАН ПО СЕРТИФИКАЦИИ**  
**Межотраслевой фонд "Сертификация автотранспорта САТР" ("САТР-ФОНД")**  
 № РОСС RU.0001.11MT02 от 06.06.2006 г.  
 125480, г. Москва, ул. Героев Панфиловцев, 24 (тел. 454-42-27)

**РОСС DE.MT02.E05374P2**

20      августа      -----  
 2010

Марка транспортного средства	<b>AUDI</b>
Тип транспортного средства	<b>8P</b>
Модификации	—
Коммерческое наименование	<b>A3, S3, A3 Cabriolet</b>
Категория транспортного средства	<b>M<sub>1</sub></b>
Код ТН ВЭД	<b>8703 22</b> (с двиг. CAXC) <b>8703 23</b> (с двиг. BHZ, BSE, BWA, BZB, BZC, CAWB, <b>CCSA, CCZA, CDAА, CDLA, CDLC</b> ) <b>8703 24</b> (с двиг. BUB) <b>8703 32</b> (с двиг. BKD, BMM, BMN, BXE, CBAA, CBAB)
Код VIN	<b>WAU???8P?..., TRU???8P?...</b>
Экологический класс	<b>4</b>
Заявитель, представитель изготовителя и его адрес	<b>ООО "ФОЛЬКСВАГЕН Груп Рус",          248009, г. Калуга, ул. Заводская, д. 57, Российская Федерация</b>
Изготовитель и его адрес	<b>AUDI AG, D-85045, Ingolstadt, Germany          AUDI Hungaria Motor Kft.,          H-9027, Győr, Reptéri ut, Hungary</b>
Сборочные заводы и их адреса	<b>AUDI AG, D-85045, Ingolstadt, Germany          AUDI AG, D-74148, Neckarsulm, Germany          AUDI Hungaria Motor Kft.,          H-9027, Győr, Reptéri ut, Hungary          Volkswagen AG, Bruxelles, Belgium          Audi Brussels S.A./N.V., B-1190, Bruxelles, Belgium</b>

**ОБЩИЕ ХАРАКТЕРИСТИКИ ТРАНСПОРТНОГО СРЕДСТВА**

Колесная формула / ведущие колеса	4 x 2 / передние (F) или 4 x 4 / все (Q)
Схема компоновки транспортного средства	переднеприводная или полноприводная; расположение двигателя - переднее поперечное

## РОСС DE.MT02.E05374P2

Тип кузова / количество дверей	цельнометаллический, несущий	
	хэтчбек / 3 или 5	кабриолет / 2
Количество мест спереди / сзади	2 / 2 – 3	
Габаритные размеры, мм	– длина	4238...4292 (4387...4443 - с буксирным устройством) / 4238 (4387 - с буксирным устройством)
	– ширина	1765
	– высота	1406...1423 / 1369...1424
База, мм	2578	2578
Колея передних / задних колес, мм	1522...1534 / 1515...1527	

Тип при-вода	Двига-тель	Масса снаря-женного транс-портного средст-ва (по ГОСТ Р 52051-2003), кг	Полная масса транспортного средства, кг	Максимально допустимая масса, приходящаяся:		Допустимая полная масса прицепа	
				на переднюю ось, кг	на заднюю ось, кг	прицеп без тормозов, кг	прицеп с тормозами, кг
тип кузова - хэтчбек							
F	BKD	1330...1655	1890...1960	1075...1110	970...1005	700...730	1400
Q	BKD	1430...1725	1990...2030	1110	1040...1070	750	1600
F	BMM	1330...1655	1890...1960	1075...1110	970...1005	700...730	1400
Q	BMM	1430...1725	1990...2030	1110	1040...1070	750	1600
F	BMN	1335...1665	1895...1970	1080...1110	975...1005	700...740	1400
Q	BMN	1440...1735	2000...2040	1110	1045...1075	750	1600
F	BSE	1205...1550	1745...1855	950...1015	970...1005	640...680	1200
F	BWA	1320...1665	1880...1970	1070...1100	970...1005	690...740	1500
Q	BWA	1430...1725	1990...2030	1100	1050...1080	750	1500
Q	BUB	1495...1820	2055...2125	1120...1150	1090...1125	750	1600
F	BXE	1280...1615	1840...1920	1040...1080	970...1005	680...710	1400
F	BZB	1305...1615	1865...1930	1045...1090	975...1005	690...720	1400
F	CAXC	1260...1565	1805...1880	1005...1050	975...1005	660...690	1200
F	CAWB	1370...1635	1930...1970	1100	975...1005	720...740	1500
F	CBAA	1320...1615	1880...1945	1070...1115	940...995	690...730	1400
F	CBAB	1320...1615	1880...1945	1070...1115	940...995	690...730	1400
F	CCSA	1185...1460	1745...1785	925...945	945...1000	630...650	1200
F	CCZA	1295...1595	1855...1930	1045...1090	940...1000	680...720	1500
Q	CCZA	1415...1680	1975...2015	1090...1110	1010...1065	740...750	1500
F	CDAА	1280...1570	1840...1895	1020...1060	945...1000	670...700	1400
Q	CDAА	1375...1650	1935...1975	1050...1070	1010...1065	720...740	1400
Q	BHZ	1455...1660	2015...2055	1120...1130	1055...1085	буксировка прицепа не предусмотрена	
Q	BZC	1455...1645	2015...2055	1120...1130	1055...1085		
Q	CDLA	1455...1645	2015...2055	1075...1090	1035...1060		
Q	CDLC	1455...1645	2015...2055	1075...1090	1035...1060		

## РОСС DE.MT02.E05374P2

Тип привода	Двигатель	Масса снаряженного транспортного средства (по ГОСТ Р 52051-2003), кг	Полная масса транспортного средства, кг	Максимально допустимая масса, приходящаяся:		Допустимая полная масса прицепа	
				на переднюю ось, кг	на заднюю ось, кг	прицеп без тормозов, кг	прицеп с тормозами, кг
тип кузова - кабриолет							
F	BSE	1330...1505	1830	980	975	700	1200
F	BZB	1425...1635	1925...1955	1080	975	750	1400
F	CAWB	1435...1645	1935...1985	1120	985	750	1400
F	CBAA	1475...1670	1975...1995	1110...1135	975	750	1400
F	CBAB	1475...1670	1975...1995	1110...1135	975	750	1400
<b>Двигатель</b> (марка, тип)		Audi					
		BSE	CCSA	CAXC	BZB	CDAА	
четырёхтактный, бензиновый							
– обозначение на блоке двигателя		BSE	CCS	CAX	BZB	CDA	
– количество и расположение цилиндров		4, рядное					
– рабочий объем, см <sup>3</sup>		1595	1595	1390	1798	1798	
– степень сжатия		10.5	10.3	10.0	9.8	9.8	
Максимальная мощность, кВт (мин <sup>-1</sup> )		75 (5600)	75 (5600)	92 (5000)	118 (5000...6200)	118 (4500...6200)	
Максимальный крутящий момент, Нм (мин <sup>-1</sup> )		148 (3800)	148 (3800)	200 (1500...4000)	250 (1500...4200)	250 (1500...4500)	
Топливо		бензин с октановым числом не менее 95					
<b>Система питания</b>		непосредственный впрыск топлива					
Система впрыска (марка, тип)		Bosch, Motronic	Siemens SIMOS	VW / AUDI, Motronic	Bosch, Motronic	Bosch, Motronic	
Блок управления впрыском (марка, тип)		06A 906 033 EH/EJ	06A 906 033 xx	03C 906 022xx	8P7 907 115xx	8P7 907 115xx	
Турбокомпрессор (марка, тип)		—	—	MHI, TD025M2-07T-2.3	KKK 3K – Warner, K03	KKK 3K – Warner, K03	
Воздушный фильтр (марка, тип)		1K0 183	1K0 183	1K0 183	1K0 183 B	1K0 183 B	
с бумажным элементом							
<b>Система зажигания</b>		VW/Audi, TCI, микропроцессорная					
Катушки зажигания (марка, тип)		RU4 x 4	S3 x 4				
Свечи зажигания (марка, тип)		Audi, R0, R1, R5, RX или аналогичные Bosch, NGK, Champion, Beru					

## POCC DE.MT02.E05374P2

тип привода:	F	F	F	F	F	F	F	Q	
двигатель:	BSE	CCSA	CAXC	BZB, CDAА	CDAА				
<b>Система выпуска и нейтрализации отработавших газов</b>	два или три глушителя, система нейтрализации отработавших газов								
Передний глушитель (марка, тип)	1K0 118A	1K0 118 A	1K0 118 A	—	—	1K0 118 G	—	—	1K0 118 G
Средний глушитель (марка, тип)	—	—	—	1K0 119 AH	1K0 119 B	1K0 119 AK	1K0 119 AC	1K0 119 AK	—
Задний глушитель (марка, тип)	1K0 120D	1K0 120D	1K0 120H	1K0 120	1K0 120	1K0 120 AE	1K0 120 AH	1K0 120 AE	1K0 120 S
Нейтрализаторы (марка, тип)	06A 178AA + 06A 178AA + 1K0 178M A	1K0 178M?		1K0 178 PA		1K0 166D?	1K0 178 H?		

<b>Двигатель</b> (марка, тип)	Audi			
	BWA	CAWB	CCZA	BUB
	четырёхтактный, бензиновый			
— обозначение на блоке двигателя	BWA	CAW	CCZ	BUB
— количество и расположение цилиндров	4, рядное			6, V-образное
— рабочий объем, см <sup>3</sup>	1984	1984	1984	3189
— степень сжатия	10.3	10.3	9.8	10.85
Максимальная мощность, кВт (мин <sup>-1</sup> )	147 (5100...6000)	147 (5100...6000)	147 (5100...6000)	184 (6300)
Максимальный крутящий момент, Нм (мин <sup>-1</sup> )	280 (1800...5000)	280 (1700...5000)	280 (1700...5000)	320 (2500...3000)
Топливо	бензин с октановым числом не менее			
	98	98	95	98
<b>Система питания</b>	непосредственный впрыск топлива			
Система впрыска (марка, тип)	Bosch, Motronic	Bosch, MED 17	Bosch, MED 17.5	VW/Audi, Motronic
Блок управления впрыском (марка, тип)	8P0 907 115/ 8P0 907 115A	8P0 907 115xx	8P0 907 115xx	022 906 032 HP/HQ
Турбокомпрессор (марка, тип)	KKK 3K – Warner, K03	KKK 3K – Warner, K03	HI (JH5IT) 06J 145 701xx	—
Воздушный фильтр (марка, тип)	06F 183	1K0 183 B	1K0 183 B	1K0 183 A
	с бумажным элементом			
<b>Система зажигания</b>	VW/Audi, TCI, микропроцессорная			
Катушки зажигания (марка, тип)	S3 x 4			S3 x 6
Свечи зажигания (марка, тип)	Audi AG, R0, R1, R5, RX или аналогичные Bosch, NGK, Champion, Beru			

## POCC DE.MT02.E05374P2

тип привода:	F	F	F	Q	F	F	F	F	Q	Q
двигатель:	BWA			BWA	CAWB		CCZA		BUB	
<b>Система выпуска и нейтрализации отработавших газов</b>	два, три или четыре глушителя, система нейтрализации отработавших газов									
Передний глушитель (марка, тип)	1K0 118G	—	—	1K0 118G	1K0 118G	—	1K0 118G	—	1K0 118G	1K0 118C + 1K0 118C
Средний глушитель (марка, тип)	1K0 119T	1K0 119A K	1K0 119T	—	1K0 119A K	1K0 119A K	1K0 119A K	1K0 119A K	—	1K0 119K
Задний глушитель (марка, тип)	1K0 120AE	1K0 120AE	1K0 120AE	1K0 120AA	1K0 120AE	1K0 120AE	1K0 120AE	1K0 120AE	1K0 120 S	1K0 120E
Нейтрализаторы (марка, тип)	1K0 166D?, 1K0 178 H?									1K0 178E? + 1K0 178E?

<b>Двигатель</b> (марка, тип)	Audi			
	BZC	CDLC	CDLA	BHZ
	четырёхтактный, бензиновый			
– обозначение на блоке двигателя	BZC	CDL	CDL	BHZ
– количество и расположение цилиндров	4, рядное			
– рабочий объем, см <sup>3</sup>	1984	1984	1984	1984
– степень сжатия	9.8	9.8	9.8	10.3
Максимальная мощность, кВт (мин <sup>-1</sup> )	188 (6000)	188 (6000)	195 (6000)	195 (6000)
Максимальный крутящий момент, Нм (мин <sup>-1</sup> )	330 (2400...5200)	330 (2400...5200)	350 (2500...5000)	350 (2500...5000)
Топливо	бензин с октановым числом не менее			
	95	95	98	98
<b>Система питания</b>	непосредственный впрыск топлива			
Система впрыска (марка, тип)	Bosch, Motronic	Bosch, Motronic	Bosch, Motronic	Bosch, Motronic
Блок управления впрыском (марка, тип)	8P0 907 115xx	8P0 907 115xx	8P0 907 115xx	8P0 907 115H
Турбокомпрессор (марка, тип)	KKK, KK3, 3K – Warner, 04	BWTS, KKK, KK3, 3K – Warner K04	BWTS, KKK, KK3, 3K – Warner K04	KKK, KK3 3K – Warner, K04
Воздушный фильтр (марка, тип)	06F 183, с бумажным элементом			
<b>Система зажигания</b>	VW/Audi, TCI, микропроцессорная			
Катушки зажигания (марка, тип)	S3 x 4			
Свечи зажигания (марка, тип)	Audi AG, R0, R1, R5, RX или аналогичные Bosch, NGK, Champion, Beru			

## РОСС DE.MT02.E05374P2

двигатель:	BZC	CDLC	CDLA	BHZ
<b>Система выпуска и нейтрализации отработавших газов</b>	три глушителя, система нейтрализации отработавших газов			
Передний глушитель (марка, тип)	1K0 118 G	1K0 118 G	1K0 118 G	1K0 118G
Средний глушитель (марка, тип)	1K0 119 K	1K0 119 K	1K0 119 K	1K0 119K
Задний глушитель (марка, тип)	1K0 120 AC	1K0 120 AC	1K0 120 AC	1K0 120AC
Нейтрализаторы (марка, тип)	1K0 166 D?, 1K0 178 H?	1K0 166 D?, 1K0 178 H?	1K0 166 D?, 1K0 178 H?	1K0 166 D?, 1K0 178 H?
<b>Двигатель</b> (марка, тип)	Audi			
	СВАА	СВАВ	ВКД	ВММ
	четырёхтактный дизель с турбонаддувом и промежуточным охлаждением воздуха			
– обозначение на блоке двигателя	СВА	СВА	ВКД	ВММ
– количество и расположение цилиндров	4, рядное			
– рабочий объем, см <sup>3</sup>	1968	1968	1968	1968
– степень сжатия	16.5	16.5	18.0	18.5
Максимальная мощность, кВт (мин <sup>-1</sup> )	100 (4200)	103 (4200)	103 (4000)	103 (4000)
Максимальный крутящий момент, Нм (мин <sup>-1</sup> )	320 (1750... 2500)	320 (1750... 2500)	320 (1750...2500)	320 (1800... 2500)
Топливо	дизельное			
<b>Система питания</b>	непосредственный впрыск топлива			
Блок управления впрыском (марка, тип)	03L 906 022BQ/BR	03L 906 022BQ/BR	03G 906 016 AS/FM/AT/DT/B A	03G 906 021 T/AA/GN/GM, 03G 906 016 GL
Топливный насос высокого давления (марка, тип)	Bosch	Bosch	03G 906 016 AS/FM/AT/DT/B A	03G 906 021 T/AA/GN/GM, 03G 906 016GL
Форсунки (марка, тип)	DLLA 162 P40 029	DLLA 162 P40 029	Bosch, PDB 027 / PDB 038	Bosch, PDB 042
Турбокомпрессор (марка, тип)	BWTS, BV 43 B	BWTS, BV 43 B	Garrett, GT1749VA	Garrett, GT1646V
Воздушный фильтр (марка, тип)	1K0 183B с бумажным элементом			



## РОСС DE.MT02.E05374P2

тип привода:	F	F	F	F	Q
двигатель:	СВАА, СВАВ	BKD, BMM			
<b>Система выпуска и нейтрализации отработавших газов</b>	один или два глушителя; система нейтрализации отработавших газов				
Передний глушитель (марка, тип)	- / 1K0 118	—	1K0 118	—	—
Средний глушитель (марка, тип)	—	1K0 119B	—	—	—
Задний глушитель (марка, тип)	1K0 120 B	1K0 120B	1K0 120B	1K0 120B	1K0 120R
Нейтрализаторы (марка, тип)	5N0 166 BA/BB, 5N0 166 CA	1K0 178D? (дв. BKD)	1K0 178D? (дв. BKD)	1K0 178D? (дв. BKD)	1K0 178J? (дв. BKD)
Фильтр твёрдых частиц (марка, тип)	1K0 181GA, 5N0 181BA	3C0 181A? / 1K0 181A? / 1K0 181A? (дв. BMM)	3C0 181A? / 1K0 181A? / 1K0 181A? (дв. BMM)	3C0 181A? / 1K0 181A? / 1K0 181A? (дв. BMM)	3C0 181A? / 1K0 181A? / 1K0 181A? (дв. BMM)
<b>Двигатель</b>	Audi				
(марка, тип)	BXE		BMN		
	четырёхтактный дизель с турбонаддувом и промежуточным охлаждением воздуха				
– обозначение на блоке двигателя	BXE		BMN		
– количество и расположение цилиндров	4, рядное				
– рабочий объем, см <sup>3</sup>	1896		1968		
– степень сжатия	18.5		18.5		
Максимальная мощность, кВт (мин <sup>-1</sup> )	77 (4000)		125 (4200)		
Максимальный крутящий момент, Нм (мин <sup>-1</sup> )	250 (1900)		350 (1750...2500)		
Топливо	дизельное				
<b>Система питания</b>	непосредственный впрыск топлива				
Блок управления впрыском (марка, тип)	03G 906 021LS		03G 906 018DH/R/AN		
Насос-форсунки (марка, тип)	Bosch, PDB 016		Siemens PPD 003		
Турбокомпрессор (марка, тип)	Garrett, GT1646V		Garrett, GT1749VC		
Воздушный фильтр (марка, тип)	1K0 183B с бумажным элементом				

## POCC DE.MT02.E05374P2

тип привода:	F		F		Q	
двигатель:	BXE		BMN			
Передний глушитель (марка, тип)	1K0 118	—	—	—	—	—
Средний глушитель (марка, тип)	—	—	—	1K0 119 AP	—	—
Задний глушитель (марка, тип)	1K0 120B	1K0 120P	1K0 120B	1K0 120B	1K0 120R	1K0 120R
Нейтрализаторы (марка, тип)	1K0 178D?		—	—	—	—
Фильтр твёрдых частиц (марка, тип)	—		1K0 181A?/ 3C0 181E?			
тип привода:	F	F	F	F	F	F
двигатель:	BZB, CDAА	CAXC	BKD, BMM, CBAA, CBAB	BWA, CAWB, CCZA	BKD, BMM, BMN, CBAA, CBAB	BSE
<b>Трансмиссия</b>	механическая					гидро-механическая
<b>Сцепление</b> (марка, тип)	сухое, однодисковое, с гидравлическим приводом					—
<b>Коробка передач</b> (марка, тип)	FM62 S002	FM6A J007	FM62 Q008	FM62 Q011	FM62 Q017	FA69 G026
	полностью синхронизированная, с ручным управлением					автоматическая, с возможностью ручного управления
– число передач вперед	6	6	6	6	6	6
– число передач назад	1	1	1	1	1	1
– передаточные числа						
I -	3.778	3.615	3.769	3.357	3.769	4.148
II -	2.063	1.955	2.087	2.087	2.087	2.370
III -	1.455	1.281	1.324	1.469	1.324	1.556
IV -	1.107	0.973	0.977	1.098	0.919	1.155
V -	0.875	0.778	0.975	1.108	0.902	0.859
VI -	0.725	0.646	0.814	0.927	0.757	0.686
3.X. -	3.600	3.182	4.549	3.990	4.549	3.394
<b>Главная передача</b> (марка, тип)	цилиндрическая, косозубая					
– передаточное число	3.647	4.353	3.450 / 2.760*	3.944 / 3.087*	3.684 / 2.917*	4.316





## POCC DE.MT02.E05374P2

для коробки передач	FD62 E011	FD62 E014	FD62 E016	FD62 E018	FD7A M006	FD7A M011	QD62 E024	QD62 E038	QD62 E074
– передаточные числа									
I -	3.462	3.462	3.462	3.462	3.765	3.765	2.933	2.933	3.462
II -	2.050	2.050	2.150	2.050	2.273	2.483	1.792	1.833	2.150
III -	1.300	1.300	1.464	1.300	1.531	1.711	1.267	1.300	1.464
IV -	0.902	0.881	1.079	0.902	1,122	1.235	0.975	0.975	1.079
V -	0.914	0.914	1.094	0.914	1.176	1.304	1.030	1.030	1.094
VI -	0.756	0.738	0.921	0.756	0.951	1.059	0.825	0.825	0.921
VII -	—	—	—	—	0.795	0.893	—	—	—
3.X. -	3.989	3.988	3.989	3.989	4.170	4.499	3.352	3.352	3.989
<b>Главная передача</b> (марка, тип)	цилиндрическая, косозубая (передняя) + гипоидная (задняя) (для типа привода Q)								
– передаточное число	4.375 / 3.333*	4.059 / 3.136*	4.059 / 3.136*	4.118 / 3.043*	4.438 / 3.227 / 4.176**	4.389 / 3.292 / 4.158**	4.800 / 3.600*	4.800 / 3.600*	4.059 / 3.136 / 4.059***

\*- при включении I-IV передач / V-VI передач и передачи заднего хода

\*\* - при включении I-IV передач / V-VII / передачи заднего хода

\*\*\* - при включении I-III передач / IV-VI передач / передачи заднего хода

### Подвеска

- передняя VW-Audi AG, независимая, пружинная, типа Макферсон, со стабилизатором поперечной устойчивости
- задняя VW-Audi AG, независимая, пружинная, рычажная, с гидравлическими телескопическими амортизаторами, со стабилизатором поперечной устойчивости

### Рулевое управление (марка, тип)

VW-Audi AG, рулевой механизм типа “шестерня - рейка”, рулевой привод с электрическим усилителем

### Тормозные системы

- рабочая гидравлический двухконтурный привод с диагональным разделением контуров, с АБС, с усилителем, с электронным распределением тормозного усилия (EBV); с электронной системой обеспечения курсовой устойчивости (ESP); тормозные механизмы всех колес - дисковые
- запасная каждый контур рабочей тормозной системы
- стояночная механический (тросовый) привод тормозных механизмов задних колес

<u>Шины</u>	Марка	Размер	Индекс несущей способности	Категория скорости
	—	205/50 R17 (M+S)	89, 93	H
		205/55 R16 (M+S)	91	H
		205/55 R16	91	H, V, W
		225/45 R17	91, 94	H, V, W, Y
		225/40 R18	92	Y
		225/45 R17 (M+S)	94	V, Y

РОСС DE.MT02.E05374P2

**Оборудование транспортного средства**

отопитель салона, кондиционер (хладагент R134A), навигационная система, комплект оборудования для мобильной связи (включая мобильный телефон), бортовой компьютер, акустическая система для парковки (APS), стереосистема, CD-проигрыватель, подъемно-сдвижной люк в крыше с электрическим приводом со встроенной солнечной батареей, система крепления детского сиденья „ISOFIX“, электронное противоугонное устройство, устройство дистанционного открывания ворот гаража (HomeLink), навесной багажник сзади автомобиля для перевозки велосипедов, кронштейн для крепления велосипедов на крыше автомобиля, багажник на крыше автомобиля, подушки безопасности

---

**AUDI 8P**

Описание маркировки транспортных средств приведено в приложении № 2.  
Общие виды транспортных средств на трех листах приведены в приложении № 3.

**Б.В. Кисуленко****С.В. Пугачев**

Действует с " 14 " августа 2008 г.

## РОСС DE.MT02.E05374P2

Приложение № 2 к "одобрению типа транспортного средства"

## ОПИСАНИЕ МАРКИРОВКИ ТРАНСПОРТНОГО СРЕДСТВА

## 1. Место расположения и форма знака соответствия:

На наклейке, рядом с табличкой изготовителя или на табличке изготовителя или в багажном отделении в нише запасного колеса или на задней стойке левой передней двери.

Знак соответствия выполнен по ГОСТ Р 50460-92 с указанием номера данного "одобрения типа транспортного средства".

## 2. Место расположения таблички изготовителя:

В подкапотном пространстве, на видимой части кузова, с правой стороны.

## 3. Место расположения идентификационного номера (VIN):

3.1. На табличке изготовителя.

3.2. В подкапотном пространстве, на лонжероне над правым колесом.

3.3. Дополнительно VIN может наноситься под ветровым стеклом, в левом нижнем углу.

## 4. Структура и содержание идентификационного номера (номеров) транспортных средств:

1	2	3	4	5	6	7	8	9	10	11	12	13	14	15	16	17
W	A	U	?	?	?	8	P	?	?	?	?	?	?	?	?	?
T	R	U	?	?	?	8	P	?	?	?	?	?	?	?	?	?

поз. 1 - 3: **WAU** - WMI (международный код изготовителя) - Audi AG, Германия.

**TRU** - WMI (международный код изготовителя) - AUDI Hungaria Motor Kft., Венгрия.

поз. 4 - 6: Постоянная часть идентификационного номера **Z** или **X** или контрольное число **от 0 до 9** или специальное кодирование.

поз. 7 - 8: **8P** - обозначение типа транспортного средства.

поз. 9: Постоянная часть идентификационного номера **Z** или **X** или контрольное число **от 0 до 9** или специальное кодирование.

поз. 10: Обозначение модельного года согласно ISO 3779-83.

поз. 11: Код сборочного завода:

**A** – Ingolstadt, Germany;

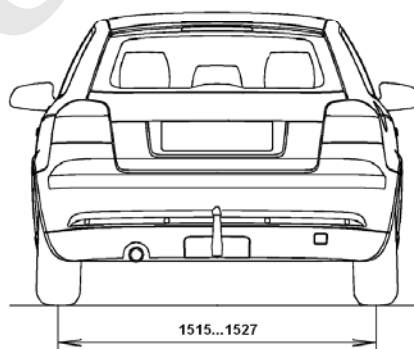
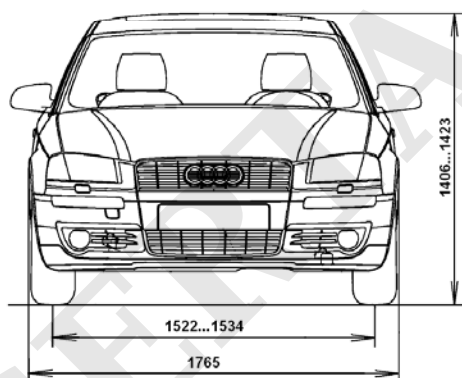
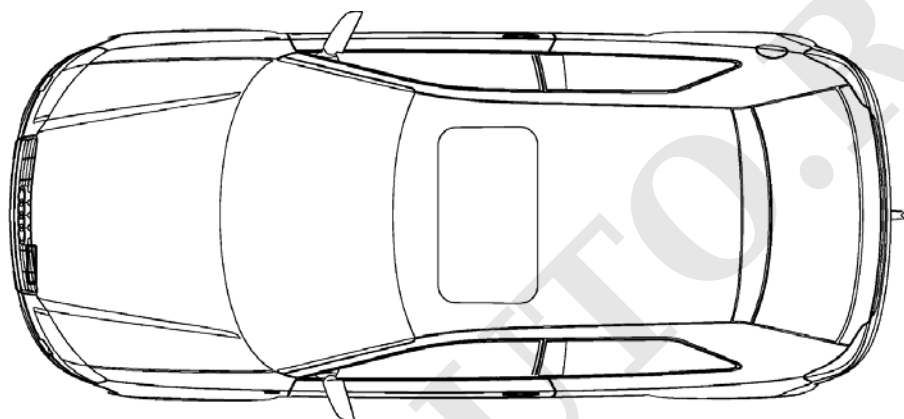
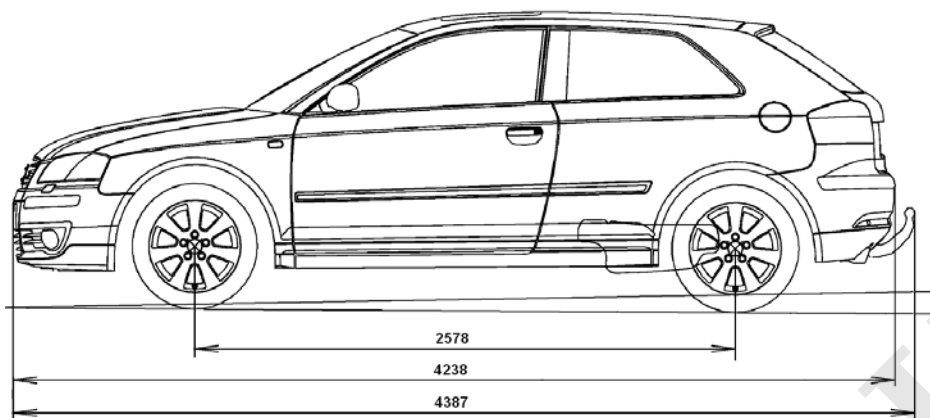
**N** – Neckarsulm, Germany;

**1** – Győr, Hungaria;

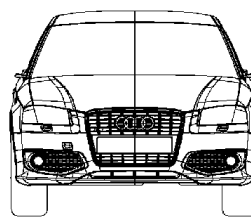
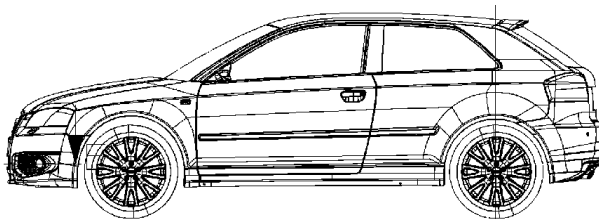
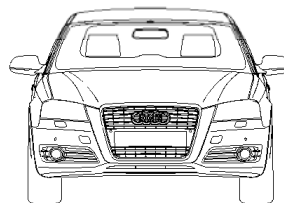
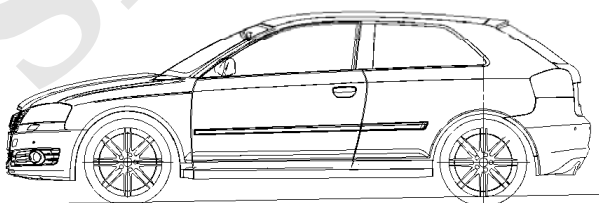
**B** – Bruxelles, Belgium.

поз. 12 - 17: Производственный номер транспортного средства.

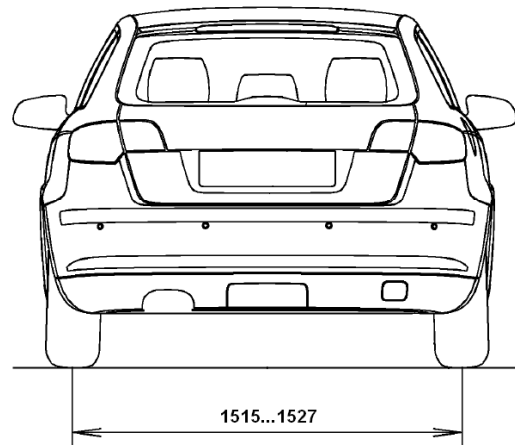
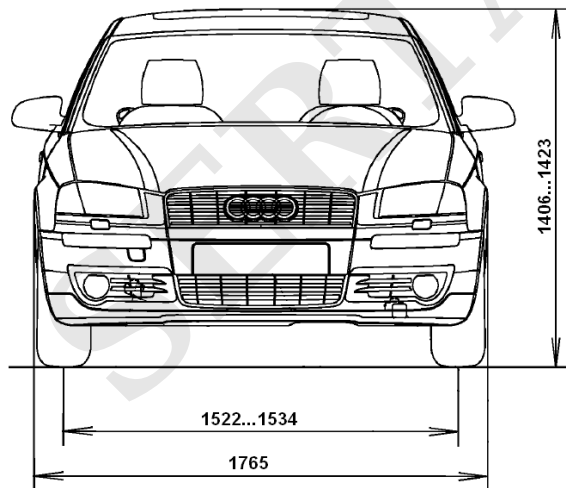
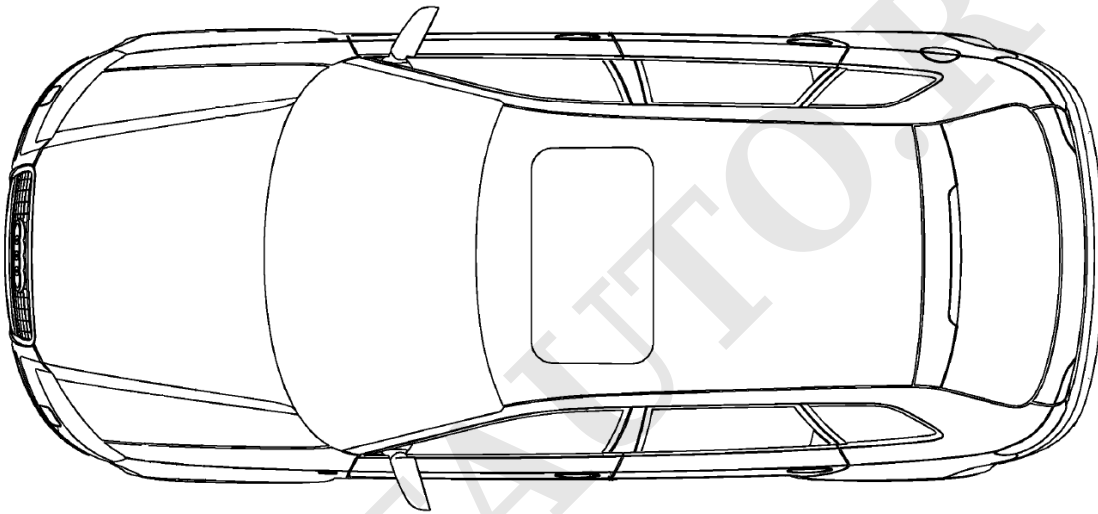
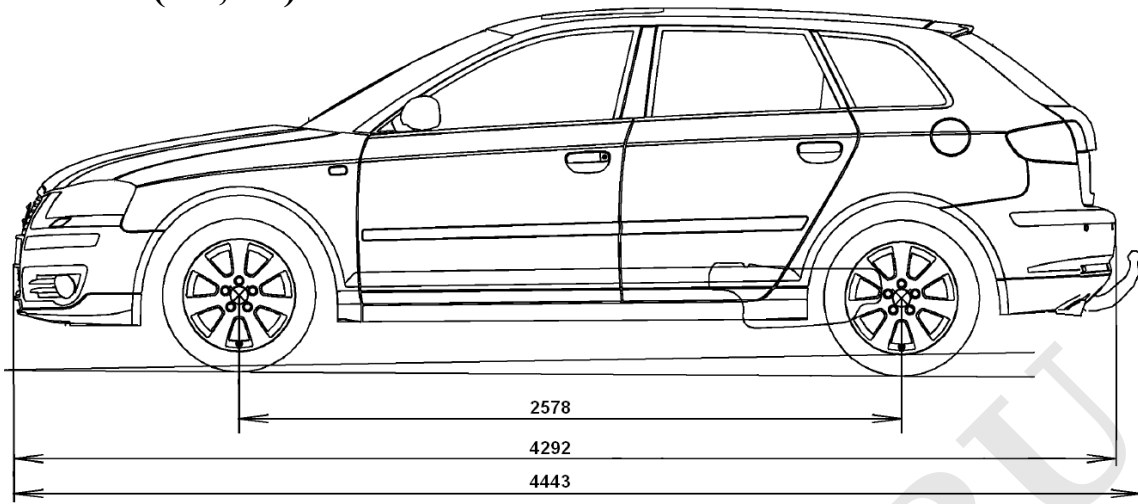
## AUDI 8P (A3, S3)



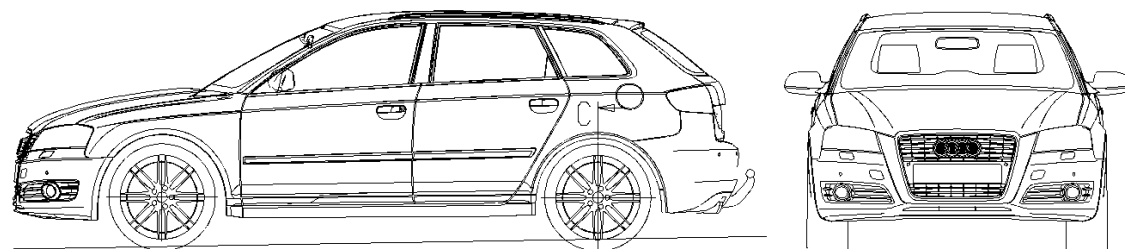
### Возможные варианты исполнения



## AUDI 8P (A3, S3)



### Возможный вариант исполнения



## AUDI 8P (A3 Cabriolet)

