

**ОРГАН ПО СЕРТИФИКАЦИИ**  
**Межотраслевой фонд “Сертификация автотранспорта САТР” (“САТР-ФОНД”)**  
№ РОСС RU.0001.11MT02 от 04.06.2009 г.  
125480, г. Москва, ул. Героев Панфиловцев, 24 (тел. 454-42-27)

**РОСС DE.MT02.E06696**

**01**      марта      -----  
**2011**

Марка транспортного средства	<b>AUDI</b>
Тип транспортного средства	<b>4H</b>
Модификации	<b>–</b>
Коммерческое наименование	<b>A8</b>
Категория транспортного средства	<b>M<sub>1</sub></b>
Код ТН ВЭД	<b>8703 24</b>
Код VIN	<b>WAU????4H??????????</b>
Экологический класс	<b>4</b>
Заявитель, представитель изготовителя и его адрес	<b>ООО “ФОЛЬКСВАГЕН Груп Рус”, 248926, г. Калуга, ул. Автомобильная, д. 1, Российская Федерация</b>
Изготовитель и его адрес	<b>AUDI AG, D-85045, Ingolstadt, Germany</b>
Сборочные заводы и их адреса	<b>AUDI AG, D-85045, Ingolstadt, Germany AUDI AG, D-74148, Neckarsulm, Germany</b>

**ОБЩИЕ ХАРАКТЕРИСТИКИ ТРАНСПОРТНОГО СРЕДСТВА**

Колесная формула / ведущие колеса	<b>4 x 4 / все (Q)</b>
Схема компоновки транспортного средства	<b>полноприводная; расположение двигателя - переднее продольное</b>
Тип кузова / количество дверей	<b>цельнометаллический (алюминиевый), несущий, седан / 4</b>
Количество мест спереди / сзади	<b>2 / 2 или 3</b>
Габаритные размеры, мм	
– длина	<b>5137 (5214 – с буксирным устройством)</b>
– ширина	<b>1949</b>
– высота	<b>1453 - 1467</b>
База, мм	<b>2992</b>
Колея передних / задних колес, мм	<b>1630...1648 / 1621...1639</b>

## РОСС DE.MT02.E06696

Масса снаряженного транспортного средства, кг (по ГОСТ Р 52051-2003)	1835...2175
Полная масса транспортного средства, кг	2525
Максимальная допустимая масса, приходящаяся	
– на переднюю ось, кг	1280
– на заднюю ось, кг	1395
Допустимая полная масса прицепа	
– прицеп без тормозов, кг	750
– прицеп с тормозами, кг	2300
<hr/>	
<b>Двигатель</b> (марка, тип)	Audi, CDRA, четырехтактный, бензиновый
– обозначение на блоке двигателя	CDR
– количество и расположение цилиндров	8, V-образное
– рабочий объем, см <sup>3</sup>	4163
– степень сжатия	12.5
Максимальная мощность, кВт (мин <sup>-1</sup> )	273 (6800)
Максимальный крутящий момент, Нм (мин <sup>-1</sup> )	445 (3500)
Топливо	бензин с октановым числом не менее 95
<b>Система питания</b>	распределенный впрыск топлива с электронным управлением
Система впрыска (марка, тип)	Audi, Motronic
Блок управления впрыском топлива (марка, тип)	4H0 907 560xx
Воздушный фильтр (марка, тип)	Audi, 4H0 183 / 4H0 183A, с сухим бумажным элементом
<b>Система зажигания</b>	TCl, микропроцессорная
Катушки зажигания (марка, тип)	Audi, S3 x 8
Свечи зажигания (марка, тип)	VW / Audi, R0, R1, R5 или аналогичные Bosch, NGK, Champion, Beru
<b>Система выпуска и нейтрализации отработавших газов</b>	пять глушителей; система нейтрализации отработавших газов
Передние глушители (марка, тип)	Audi, 8K0 118A (x2)
Средний глушитель (марка, тип)	Audi, 4H0 119
Задние глушители (марка, тип)	Audi, 4H0 120 (x2)
Нейтрализаторы (марка, тип)	Audi, 4H0 178E (x2)

## РОСС DE.MT02.E06696

<b>Трансмиссия</b>	гидромеханическая
<b>Сцепление</b> (марка, тип)	—
<b>Коробка передач</b> (марка, тип)	QA8BK001, автоматическая, с возможностью ручного управления
- число передач	вперед – 8, назад – 1
- передаточные числа	
	I - 4.710
	II - 3.140
	III - 2.110
	IV - 1.670
	V - 1.290
	VI - 1.000
	VII - 0.840
	VIII - 0.670
	З.Х. - 3.320
<b>Главная передача</b> (марка, тип)	Audi, гипоидная
- передаточное число	3.205
<hr/>	
<b>Подвеска</b>	Audi
- передняя	независимая, рычажная, со стабилизатором поперечной устойчивости, с пневмогидравлическими упругими элементами, с возможностью регулирования дорожного просвета
- задняя	независимая, рычажная, со стабилизатором поперечной устойчивости, с пневмогидравлическими упругими элементами, с возможностью регулирования дорожного просвета
<hr/>	
<b>Рулевое управление</b> (марка, тип)	Audi, рулевой механизм “шестерня - рейка”, с электрическим усилителем
<hr/>	
<b>Тормозные системы</b>	
- рабочая	гидравлический двухконтурный привод с диагональным разделением на контуры, с АБС, с электронным распределением тормозного усилия (EBV); тормозные механизмы всех колес - дисковые
- запасная	каждый контур рабочей тормозной системы
- стояночная	электромеханический привод тормозных механизмов задних колес

<b>Шины</b>	Марка	Размер	Индекс несущей способности	Категория скорости
	—	235/50 R19 (M+S)	103	H
	—	255/45 R19	104	Y
	—	265/40 R20	104	Y
	—	235/55 R18 (M+S)	104	H
	—	235/55 R18	104	Y
	—	235/60 R17 (M+S)	102	H
	—	235/60 R17	102	Y

POCC DE.MT02.E06696

**Оборудование транспортного средства**

кондиционер (хладагент R134a), холодильник, обогрев передних и задних сидений, подстаканник с подогревом / охлаждением, система курсовой устойчивости (ESP), противобуксовочная система (ASR), универсальная модульная система Multimedia Interface (MMI): бортовой компьютер, гибридный TV – тюнер (аналоговый / цифровой сигнал), подготовка под установку навигационной системы с DVD, стереомагнитола, CD-чейнджер, стереомагнитола, цифровой радиоприёмник, CD/DVD – проигрыватель, «Audi music» - интерфейс для подключения iPod – аудиосистем (AMI), акустическая система парковки (APS), система автоматического поддержания дистанции («Адаптивный круиз-контроль») (ACC), подготовка под установку мобильного телефона, навигационная система, система крепления детского сиденья «ISOFIX», датчики освещённости и дождя, система дистанционного управления гаражными воротами (Homer Link), система помощи при смене ряда движения (Side assist), система помощи для сохранения полосы движения (Line assist), система ночного видения с возможностью распознавания пешеходов, подушки безопасности, система дистанционной электронной идентификации ключей «Keyless – Entry», автопроводчик дверей, подготовка под установку спутниковой охранной системы, многофункциональное рулевое колесо с функцией ручного переключения передач для автоматической КП, би - функциональные ксенонные фары с омывателем, система «старт - стоп»

**AUDI 4H**

Описание маркировки транспортного средства приведено в приложении № 2.

Общие виды транспортного средства на одном листе приведены в приложении № 3.

**Б.В. Кисуленко****С.В. Пугачев**

□ □ □ □ □ □ □ □ " 01 " марта 2010 г.

**01****марта****2010**  
-----

**РОСС DE.MT02.E06696**

Приложение № 2 к "одобрению типа транспортного средства"

**ОПИСАНИЕ МАРКИРОВКИ ТРАНСПОРТНОГО СРЕДСТВА**

## 1. Место расположения и форма знака соответствия:

На наклейке, рядом с табличкой изготовителя или на табличке изготовителя.

Знак соответствия выполнен по ГОСТ Р 50460-92 с указанием номера данного "одобрения типа транспортного средства".

## 2. Место расположения таблички изготовителя:

В подкапотном пространстве, на видимой части кузова или на основании одной из средних стоек кузова.

## 3. Место расположения идентификационного номера (VIN):

3.1. На табличке изготовителя.

3.2. На полу кузова, под правым передним сиденьем.

## 4. Структура и содержание идентификационного номера (номеров) транспортных средств:

1	2	3	4	5	6	7	8	9	10	11	12	13	14	15	16	17
W	A	U	?	?	?	4	H	?	?	?	?	?	?	?	?	?

поз. 1 - 3: Международный идентификационный код изготовителя (WMI):  
**WAU** – Audi AG, Германия;

поз. 4 - 6: Постоянная часть идентификационного номера **Z** или **X** или контрольное число **от 0 до 9**.

поз. 7 - 8: **4H** – обозначение типа транспортного средства.

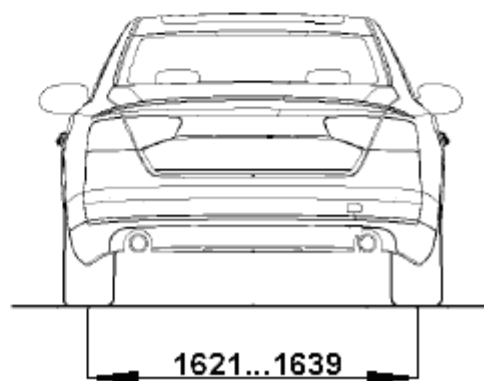
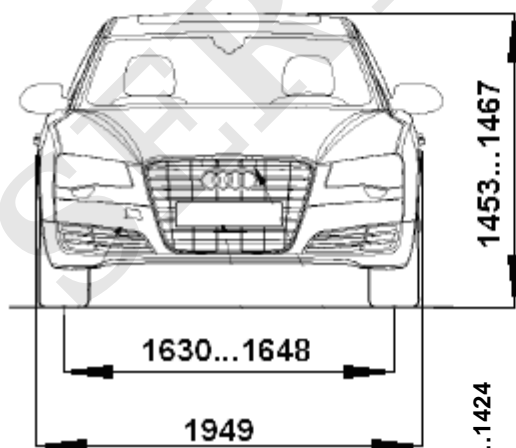
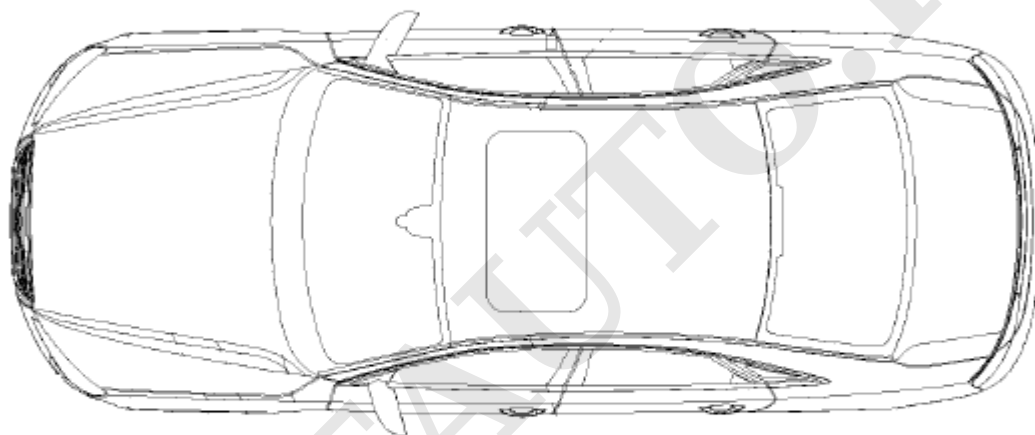
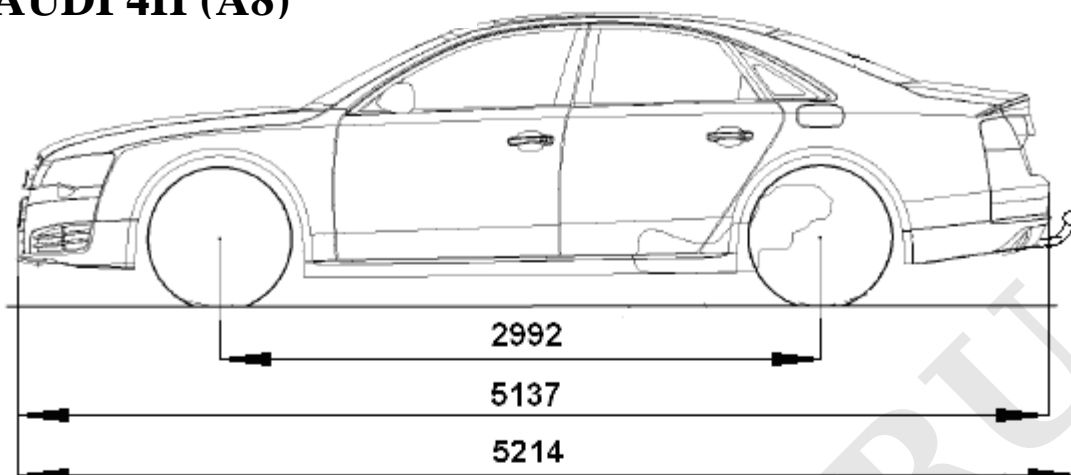
поз. 9: Постоянная часть идентификационного номера **Z** или **X** или контрольное число **от 0 до 9**.

поз. 10: Обозначение модельного года согласно ISO 3779-2009.

поз. 11: Код сборочного завода:  
**A** – Ingolstadt, Germany;  
**N** – Neckarsulm, Germany.

поз. 12 - 17: Производственный номер транспортного средства.

## AUDI 4H (A8)



1369...1424

Страница для заполнения полей данных:

ОТТС № **РОСС DE.MT02.E06696**  
Бланк № 0045705

SERTAUTO.RU