

РОССИЙСКАЯ ФЕДЕРАЦИЯ
ОДОБРЕНИЕ ТИПА ТРАНСПОРТНОГО СРЕДСТВА

0008646

№ E-DE.MT02.B.00622.P5

Срок действия с 03 апреля 2014 по 31 декабря 2015

ОРГАН ПО СЕРТИФИКАЦИИ

механических транспортных средств и прицепов, их составных частей и предметов оборудования
“САТР-ФОНД” Межотраслевого Фонда “Сертификация автотранспорта САТР” (ОС “САТР-ФОНД”)
125480, г. Москва, ул. Героев Панфиловцев, 24, ОГРН: 1027739132530
№ РОСС RU.0001.11MT02 от 04.06.2009 г. до 04.06.2014 г.
тел.: (495) 454-42-27, факс: (495) 454-72-12, e-mail: mail@satrfond.ru

ТРАНСПОРТНЫЕ СРЕДСТВА

МАРКА	AUDI
КОММЕРЧЕСКОЕ НАИМЕНОВАНИЕ	A3, S3, A3 Cabriolet
ТИП	8V
МОДИФИКАЦИИ	-
КАТЕГОРИЯ	M ₁
ЭКОЛОГИЧЕСКИЙ КЛАСС	4 (с дв. CLHA, CRBC, CRFC, CRFA) 5 (с дв. CMBA, CJSA, CJSB, CLHA, CRBC, CRFC, CRFA, CJXB, CJXC, CJZA, CPTA, CXSA, CXSB)
КОД ОКП / ТН ВЭД	45 1481 / 8703 22 (с дв. CMBA, CJZA, CPTA, CXSA, CXSB), 8702 23 (с дв. CJSA, CJSB, CJXB, CJXC), 8703 32 (с дв. CLHA, CRBC, CRFA, CRFC)
ЗАЯВИТЕЛЬ И ЕГО АДРЕС	Общество с ограниченной ответственностью "ФОЛЬКСВАГЕН Груп Рус" (ООО "ФОЛЬКСВАГЕН Груп Рус"), 248926, г. Калуга, ул. Автомобильная, д. 1, Российская Федерация, ОГРН: 1025005336564, тел.: (499) 957-00-00, факс: (499) 271-07-10
ИЗГОТОВИТЕЛЬ И ЕГО АДРЕС	AUDI AG, D-85045, Ingolstadt, Germany тел. + 49 841-89-0, факс + 49 841-89-32524
ПРЕДСТАВИТЕЛЬ ИЗГОТОВИТЕЛЯ И ЕГО АДРЕС	Общество с ограниченной ответственностью "ФОЛЬКСВАГЕН Груп Рус" (ООО "ФОЛЬКСВАГЕН Груп Рус"), 248926, г. Калуга, ул. Автомобильная, д. 1, Российская Федерация, ОГРН: 1025005336564, тел.: (499) 957-00-00, факс: (499) 271-07-10
СБОРОЧНЫЕ ЗАВОДЫ И ИХ АДРЕСА	AUDI AG, D-74148, Neckarsulm, Germany AUDI AG, D-85045, Ingolstadt, Germany AUDI Hungaria Motor Kft., H-9027, Győr, Kardan u.1., Hungary Audi Brussels S.A./N.V., B-1190, Bruxelles, Belgium
ПОСТАВЩИК СБОРОЧНЫХ КОМПЛЕКТОВ И ЕГО АДРЕС	-



соответствуют установленным в Российской Федерации требованиям технического регламента о безопасности колесных транспортных средств.

Действие данного ОДОБРЕНИЯ ТИПА ТРАНСПОРТНОГО СРЕДСТВА распространяется на серийно выпускаемую продукцию.

Данное ОДОБРЕНИЕ ТИПА ТРАНСПОРТНОГО СРЕДСТВА без приложений недействительно.

Приложение № 1. Общие характеристики транспортного средства

Приложение № 2. Перечень документов, явившихся основанием для оформления ОДОБРЕНИЯ ТИПА ТРАНСПОРТНОГО СРЕДСТВА

Приложение № 3. Описание маркировки транспортного средства

Приложение № 4. Общий вид транспортного средства на трех страницах

ДОПОЛНИТЕЛЬНАЯ ИНФОРМАЦИЯ

Для транспортных средств, которые могут быть отнесены к двум экологическим классам, экологический класс определяется по коду производителя (Pr. Code), который указывается на наклейке в сервисной книжке автомобиля, копия наклейки расположена в багажном отсеке автомобиля в нише запасного колеса.

Экологический класс	Коды производителя (Pr.Code)
4	0GG, 7MH, 7GG, 7GN, 7MB, 7GQ, Z1T
5	7MG, 7MQ, 7MJ, 7MF, 7MM

Руководитель органа по сертификации



подпись

Б.В. Кисуленко

инициалы, фамилия

ОДОБРЕНИЕ ТИПА ТРАНСПОРТНОГО СРЕДСТВА УТВЕРЖДЕНО

Внесена запись в реестр за № E-DE.MT02.B.00622.P5 от 03 апреля 2014

Заместитель руководителя

РОССТАНДАРТА

наименование федерального органа исполнительной власти, выполняющего функции компетентного административного органа Российской Федерации в соответствии с Женевским Соглашением 1958 года



подпись

А.В. Зажигалкин

инициалы, фамилия

к Одобрению типа транспортного средства № E-DE.MT02.B.00622.P5

ОБЩИЕ ХАРАКТЕРИСТИКИ ТРАНСПОРТНОГО СРЕДСТВА

Колесная формула / ведущие колеса	4 x 2 / передние (код привода F) или 4 x 4 / все (код привода Q)		
Схема компоновки транспортного средства	переднеприводная или полноприводная		
Расположение двигателя	переднее поперечное		
Тип кузова/количество дверей	цельнометаллический, несущий		
	хэтчбек / 3 или 5	седан / 4	кабриолет / 2
Количество мест для сидения	4 (первый ряд – 2, второй ряд – 2) или 5 (первый ряд – 2, второй ряд – 3)		
Габаритные размеры, мм			
– длина	4237 (4425 ¹)	4456 (4551 ¹)	4421 (4529 ¹)
– ширина	1777...1785	1796	1793
– высота	1386...1477	1381...1441	1366...1409
База, мм	2585...2620	2618	2594
Колея передних / задних колес, мм	1538...1548 / 1505...1518	1537...1555/1508... 1518	1537...1555 / 1508...1526

¹ с установленным сцепным устройством

тип двигателя	Масса транспортного средства в снаряженном состоянии, кг	Полная масса транспортного средства, кг (технически допустимая)	Максимальная осевая масса, кг (технически допустимая)		Максимальная масса прицепа, кг	
			на переднюю ось	на заднюю ось	прицеп без тормозной системы	прицеп с тормозной системой
для автомобилей с кузовом хэтчбек						
CJSA	1168...1580	1790...1890	970...1020	915...945	650...670	1600
CJSB	1282...1643	1910...1960	1030	975	710	1600
CMBA	1116...1522	1735...1835	920...960	915...950	620...650	1400
CJZA	1092...1433	1710...1760	910	905	610	1300
CLHA	1168...1580	1790...1890	985...1030	895...930	650...670	1500
CPTA	1135...1533	1755...1845	935...970	920...945	630...650	1500
CRBC	1216...1696	1840...2000	1030...1060	915...1005	670...730	1600
CRFA	1178...1570	1800...1880	995...1010	900...920	650...670	1500
CRFC	1230...1622	1855...1930	1035...1045	915...935	680...690	1600
CXSA	1116...1522	1735...1785	920...960	915...950	620...640	1400
CJXB	1325...1648	1955...2005	1035...1050	1005	буксировка прицепа не предусмотрена	
CJXC	1325...1648	1955...2005	1035...1050	1005		
для автомобилей с кузовом седан						
CPTA	1187...1549	1790...1850	960	945	660	1500
CJSA	1230...1580	1820...1895	1010	940	680	1600
CJSB	1325...1696	1945...1995	1040	1000	730	1600
CXSA	1135...1533	1785...1835	950	945	650	1400
CXSB	1154...1512	1765...1815	925	945	640	1400
CJXB	1358...1696	1980...2080	1050...1075	1025	730	1600
CJXC	1358...1696	1980...2080	1050...1075	1025	730	1600
CLHA	1211...1580	1825...1890	1000...1015	930	670...680	1500
CRBC	1249...1696	1865...2000	1025...1050	940...1010	690...730	1600...1800
CRFC	1273...1643	1890...1940	1050	940	700	1600
CRFA	1211...1575	1825...1875	1005	930	670	1500

к Одобрению типа транспортного средства № E-DE.MT02.B.00622.P5

тип двигателя	Масса транспортного средства в снаряженном состоянии, кг	Полная масса транспортного средства, кг (технически допустимая)	Максимальная осевая масса, кг (технически допустимая)		Максимальная масса прицепа, кг	
			на переднюю ось	на заднюю ось	прицеп без тормозной системы	прицеп с тормозной системой
для автомобилей с кузовом кабриолет						
CXSB	1278...1628	1845...1865	845...970	975	710...720	1400
CPTA	1297...1643	1865...1880	965...980	975	720	1500
CJSA	1335...1696	1905...1930	1005...1025	970...975	740...750	1600
CJSB	1463...1811	2040	1055	1065	750	1600

Двигатель (марка, тип)	Audi	
	CJSA	CJSB
	четырёхтактный, с искровым зажиганием	
– обозначение на блоке двигателя	CJS	CJS
– количество и расположение цилиндров	4, рядное	4, рядное
– рабочий объем цилиндров, см ³	1798	1798
– степень сжатия	9.6	9.6
Максимальная мощность, кВт (мин ⁻¹) по Правилам ЕЭК ООН № 85	132 (5100...6200)	132 (4500...6200)
Максимальный крутящий момент, Н·м (мин ⁻¹)	250 (1250...5000)	280 (1350...4500)
Топливо	бензин с октановым числом не менее 95	
Система питания (тип)	непосредственный впрыск топлива с электронным управлением	
Система впрыска (марка, тип)	SIMOS 12	SIMOS 12
Блок управления (маркировка)	8V0 906 264 xx	8V0 906 264 xx
Нагнетатель воздуха (тип, маркировка)	3K-Warner, KK3, KKK, BWTS IHI (ICSI JHJ)	3K-Warner, KK3, KKK, BWTS IHI (ICSI JHJ)
Воздушный фильтр (тип, маркировка)	Audi, с сухим бумажным элементом	
	5Q0 183	5Q0 183
Глушители шума впуска (маркировка)	Audi, 5Q0 183	Audi, 5Q0 183
Система зажигания (тип)	Audi, TSZ, микропроцессорная	
Катушки зажигания (маркировка)	S3x4	
Свечи (маркировка)	Audi, R0, R1, R5 или аналогичные Bosch, NGK, Champion, Beru	
Система выпуска и нейтрализации отработавших газов	два или три глушителя; система нейтрализации отработавших газов	
Нейтрализаторы (маркировка)	5Q0 178 A?	5Q0 178 A?
Глушители (маркировка)	5Q0 118B ?	5Q0 119 B?
	5Q0 119 J?	5Q0 120 D?
	5Q0 120A? / S?	-



к Одобрению типа транспортного средства № E-DE.MT02.B.00622.P5

Двигатель (марка, тип)	Audi		
	CXSA	CXSB	CMBA
	четырёхтактный, с искровым зажиганием		
- обозначение на блоке двигателя	CXS	CXS	CMB
- количество и расположение цилиндров	4, рядное	4, рядное	4, рядное
- рабочий объем цилиндров, см ³	1395	1395	1395
- степень сжатия	10.5	10.5	10.0
Максимальная мощность, кВт (мин ⁻¹) по Правилам ЕЭК ООН № 85	90 (5000...6000)	92 (5000...6000)	90 (5000...6000)
Максимальный крутящий момент, Н·м (мин ⁻¹)	220 (1400...4000)	200 (1400...4000)	200 (1400...4000)
Топливо	бензин с октановым числом не менее 95		
Система питания (тип)	непосредственный впрыск топлива с электронным управлением		
Система впрыска (марка, тип)	Bosch, MED 17	Bosch, MED 17	Bosch, MED 17
Блок управления (маркировка)	04E 906 016 xx	04E 906 027 xx	04E 906 016 xx
Нагнетатель воздуха (тип, маркировка)	MHI, TD025M2sbR-07T2-2.3	MHI, TD025M2sbR-07T2-2.3	MHI, TD025M2sbR-07T2-2.3
Воздушный фильтр (тип, маркировка)	Audi, с сухим бумажным элементом		
	04E 183	04E 183	04E 183
Глушители шума впуска (маркировка)	Audi, 04E 183	Audi, 04E 183	Audi, 04E 183
Система зажигания (тип)	Audi, TSZ, микропроцессорная		
Катушки зажигания (маркировка)	S3x4		
Свечи (маркировка)	Audi, R0, R1, R5 или аналогичные Bosch, NGK, Champion, Beru		
Система выпуска и нейтрализации отработавших газов	два глушителя; система нейтрализации отработавших газов		
Нейтрализаторы (маркировка)	5Q0 178 B?	5Q0 178 B?	5Q0 178 B?
Глушители (маркировка)			
- 1 ступень	5Q0 118	5Q0 118	5Q0 118
- 2 ступень	5Q0 120	5Q0 120	5Q0 120
Двигатель (марка, тип)	Audi		
	CJXB	CJXC	
	четырёхтактный, с искровым зажиганием		
- обозначение на блоке двигателя	CJX	CJX	
- количество и расположение цилиндров	4, рядное	4, рядное	
- рабочий объем цилиндров, см ³	1984	1984	
- степень сжатия	9.6	9.6	
Максимальная мощность, кВт (мин ⁻¹) по Правилам ЕЭК ООН № 85	206 (5100...6500)	221 (5500...6200)	
Максимальный крутящий момент, Н·м (мин ⁻¹)	380 (1800...5100)	380 (1800...5500)	
Топливо	бензин с октановым числом не менее 98		

к Одобрению типа транспортного средства № E-DE.MT02.B.00622.P5

	CJXB	CJXC
Система питания (тип)	непосредственный впрыск топлива с электронным управлением	
Система впрыска (марка, тип)	SIMOS 12	SIMOS 12
Блок управления (маркировка)	8V0 906 259 xx	8V0 906 259 xx
Нагнетатель воздуха (тип, маркировка)	IHI, 06K 145 702 xx	IHI, 06K 145 702 xx
Воздушный фильтр (тип, маркировка)	Audi, с сухим бумажным элементом	
	5Q0 183	5Q0 183
Глушители шума впуска (маркировка)	Audi, 5Q0 183	Audi, 5Q0 183
Система зажигания (тип)	Audi, TSZ, микропроцессорная	
Катушки зажигания (маркировка)	S3x4	
Свечи (маркировка)	Audi, R0, R1, R5 или аналогичные Bosch, NGK, Champion, Beru	
Система выпуска и нейтрализации отработавших газов	два глушителя; система нейтрализации отработавших газов	
Нейтрализаторы (маркировка)	5Q0 178 A?	5Q0 178 A?
Глушители (маркировка)		
- 1 ступень	5Q0 119 H?	5Q0 119 H?
- 2 ступень	5Q0 120 K?	5Q0 120 K?
Двигатель (марка, тип)	Audi	
	CJZA	CPTA
	четырёхтактный, с искровым зажиганием	
- обозначение на блоке двигателя	CJZ	CPT
- количество и расположение цилиндров	4, рядное	4, рядное
- рабочий объем цилиндров, см ³	1197	1395
- степень сжатия	10.5	10.0
Максимальная мощность, кВт (мин ⁻¹) по Правилам ЕЭК ООН № 85	77 (4500...5500)	103 (4500...6000)
Максимальный крутящий момент, Н·м (мин ⁻¹)	175 (1400...4000)	250 (1500...3500)
Топливо	бензин с октановым числом не менее 95	
Система питания (тип)	непосредственный впрыск топлива с электронным управлением	
Система впрыска (марка, тип)	MED 17.5.21	MED 17.5.21
Блок управления (маркировка)	04E 906 016 xx	04E 906 016 xx
Нагнетатель воздуха (тип, маркировка)	BMT, 04E 145 703 xx	IHI, JHI, 04E 145 704 xx
Воздушный фильтр (тип, маркировка)	Audi, с сухим бумажным элементом	
	04E 183	04E 183
Глушители шума впуска (маркировка)	Audi, 04E 183	Audi, 04E 183
Система зажигания (тип)	Audi, TSZ, микропроцессорная	
Катушки зажигания (маркировка)	S3x4	
Свечи (маркировка)	Audi, R0, R1, R5 или аналогичные Bosch, NGK, Champion, Beru	
Система выпуска и нейтрализации отработавших газов	два или три глушителя; система нейтрализации отработавших газов	
Нейтрализаторы (маркировка)	5Q0 178 B?	5Q0 178 B?
Глушители (маркировка)		
- 1 ступень	5Q0 118 A?	5Q0 118 D? / M?
- 2 ступень	5Q0 120 AF / 5Q0 120 E?	- / 5Q0 119N? / Q?
- 3 ступень	-	5Q0 120 F?



к Одобрению типа транспортного средства № E-DE.MT02.B.00622.P5

Двигатель (марка, тип)	Audi			
	CLHA	CRBC	CRFC	CRFA
	четырёхтактный, дизель			
– обозначение на блоке двигателя	CLH	CRB	CRF	CRF
– количество и расположение цилиндров	4, рядное	4, рядное	4, рядное	4, рядное
– рабочий объем цилиндров, см ³	1598	1968	1968	1968
– степень сжатия	16.2	16.2	16.0	16.0
Максимальная мощность, кВт (мин ⁻¹) по Правилам ЕЭК ООН № 85	77 (3000...4000)	110 (3500...4000)	105 (3500...4000)	81 (3100...4500)
Максимальный крутящий момент, Н·м (мин ⁻¹)	250 (1500...2750)	320 (1750...3000)	320 (1750...3000)	250 (1750...3000)
Топливо	дизельное			
Система питания (тип)	впрыск топлива под давлением, с общей рампой			
Блок управления (маркировка)	04L 906 021 xx			
ТНВД (тип, маркировка)	Bosch , 03L 130 755			
Форсунки (тип, маркировка)	B012	B011		
Нагнетатель воздуха (тип, маркировка)	Garrett HGR GTD 1244 VZ	BMTS, BM70B		
Воздушный фильтр (тип, маркировка)	с сухим бумажным элементом, 5Q0 183			
Глушители шума впуска (маркировка)	5Q0 183			
Система выпуска и нейтрализации отработавших газов	один или два глушителя; система нейтрализации отработавших газов			
Нейтрализаторы (маркировка)	5Q0 166 A?	5Q0 166 A? / 04L 166 B?	5Q0 166 A? / 04L 166 B?	04L 166 A?
Глушители (маркировка)				
– 1 ступень	5Q0 120 J?	5Q0 120 B? / 5Q0 120 C?	5Q0 118 C?	5Q0 118 C?
– 2 ступень	–	–	5Q0 120 B?	5Q0 120 B?
Фильтр твердых частиц (маркировка)	5Q0 181 B?	5Q0 181 A?	5Q0 181 A?	–



к Одобрению типа транспортного средства № E-DE.MT02.B.00622.P5

для автомобилей с двигателем:	CMBA, CPTA, CXSA, CXSB	CJSA, CJSB, CMBA, CJZA, CPTA, CXSA, CXSB	CRBC, CRFC	CJSA, CJSB	CJXB, CJXC	CRBC, CRFC	
код привода:	F			Q			
Трансмиссия (тип)	механическая						
Сцепление (марка, тип)	двойное многодисковое, работающее в масле						
Коробка передач (марка, тип)	FD7 AM014	FD7 AM006	FD6 2E018	QD6 D9004	QD6 D9006	QD6 D9003	
	автоматическая, с возможностью ручного управления						
- число передач	вперед - 7, назад - 1			вперед - 6, назад - 1			
- передаточные числа	I - II - III - IV - V - VI - VII - 3.X. -	3.500 2.087 1.343 0.933 0.974 0.778 0.653 3.722	3.765 2.273 1.531 1.122 1.176 0.951 0.795 4.170	3.462 2.050 1.300 0.902 0.914 0.756 - 3.989	3.462 2.050 1.300 0.902 0.914 0.756 - 3.987	2.923 1.833 1.308 0.969 1.037 0.813 - 3.263	3.462 1.905 1.125 0.756 0.763 0.622 - 3.989
Главная передача (марка, тип)	Audi, цилиндрическая косозубая (передняя) + гипоидная (задняя, для кода привода Q)						
- передаточное число	4.800/ 3.429 / 4.500*	4.438 / 3.277 / 4.176*	4.118 / 3.043**	4.375 / 3.333**	4.769 / 3.444**	4.375 / 3.333**	

* - при включении I - IV передач / V - VII передач / передачи заднего хода

** - при включении I - IV передач / V, VI передач и передачи заднего хода

для автомобилей с двигателем:	CJSA, CJSB, CPTA, CXSA, CXSB	CJSA, CJSB	CMBA, CJZA, CPTA, CXSA, CXSB	CLHA	
код привода:	F				
Трансмиссия (тип)	механическая				
Сцепление (марка, тип)	сухое, однодисковое				
Коробка передач (марка, тип)	FM62S022	FM62S031	FM6AJ009	FM62S027	
	с ручным управлением				
- число передач	вперед - 6, назад - 1				
- передаточные числа	I - II - III - IV - V - VI - 3.X. -	3.778 2.118 1.360 1.029 0.857 0.733 3.600	3.778 2.118 1.360 1.029 0.857 0.725 3.600	3.615 1.947 1.281 0.973 0.778 0.646 3.182	4.111 2.118 1.360 0.971 0.733 0.592 4.000
Главная передача (марка, тип)	Audi, цилиндрическая косозубая				
- передаточное число	3.647	3.647	4.056	3.389	



к Одобрению типа транспортного средства № E-DE.MT02.B.00622.P5

для автомобилей с двигателем:	CJXB, CJXC	CPTA, CLHA	CJZA	CRFA	
код привода:	Q		F		
Трансмиссия (тип)	механическая				
Сцепление (марка, тип)	сухое, однодисковое				
Коробка передач (марка, тип)	QM6FB001	FM7AM014	FM5AH019	FM5A4051	
	с ручным управлением				
- число передач	вперед – 6, назад – 1	вперед – 7, назад – 1	вперед – 5, назад – 1	вперед – 5, назад – 1	
- передаточные числа					
	I -	3.357	3.500	3.769	3.778
	II -	2.087	2.087	1.955	1.944
	III -	1.481	1.343	1.281	1.185
	IV -	1.088	0.933	0.881	0.816
	V -	1.097	0.974	0.673	0.625
	VI -	0.912	0.778	-	-
	VII -	-	0.653	-	-
	З.Х. -	3.991	3.722	3.181	3.600
Главная передача (марка, тип)	Audi, цилиндрическая косозубая (передняя) + гипоидная (задняя, для кода привода Q)				
- передаточное число	3.944 / 3.087**	4.800 / 3.429 / 4.500*	4.056	3.647	

для автомобилей с двигателем:	CRBC, CRFC			
код привода:	F		Q	
Трансмиссия (тип)	механическая			
Сцепление (марка, тип)	сухое, однодисковое			
Коробка передач (марка, тип)	FM62Q025	FM6FB001	QM62Q031	
	с ручным управлением			
- число передач	вперед – 6, назад – 1			
- передаточные числа				
	I -	3.769	3.769	3.769
	II -	1.958	2.087	1.958
	III -	1.257	1.324	1.257
	IV -	0.870	0.919	0.870
	V -	0.857	0.902	0.857
	VI -	0.717	0.757	0.717
	З.Х. -	4.549	4.549	4.549
Главная передача (марка, тип)	Audi, цилиндрическая косозубая (передняя) + гипоидная (задняя, для кода привода Q)			
- передаточное число	3.450 / 2.760**	3.450 / 2.760**	3.875 / 3.100**	

* - при включении I – IV передач / V – VII передач / передачи заднего хода

** - при включении I – IV передач / V, VI передач и передачи заднего хода

Подвеска

Передняя (описание)

Задняя (описание)

независимая, рычажная, пружинная, с гидравлическими амортизаторами, со стабилизатором поперечной устойчивости

независимая, рычажная, пружинная, с гидравлическими амортизаторами, со стабилизатором поперечной устойчивости



к Одобрению типа транспортного средства № E-DE.MT02.B.00622.P5

Рулевое управление (описание) VW/Audi AG, с электрическим усилителем
 – рулевой механизм (тип, маркировка) "шестерня - рейка", 8V0 422 066 A/B/C, 8V1 422 065 N

Тормозные системы

Рабочая (описание) гидравлический двухконтурный привод с диагональным разделением на контуры, с АБС, с электронным распределением тормозного усилия (EBV); тормозные механизмы всех колес - дисковые

Запасная (описание) каждый контур рабочей тормозной системы

Стояночная (описание) электромеханический привод тормозных механизмов задних колес

– усилитель (маркировка) 8V0 612 107 B/C

– тормозные цилиндры (маркировка) 8V0 615 123 A/B/C, 8V0 615 124 A/B/C (передние); 8V0 615 403 A/B, 8V0 615 404 A/B (задние)

Шины	размерность	минимально допустимый индекс нагрузки	скоростная категория	статический радиус, мм
	205/50 R17 (M+S)	93	H	303
	205/55 R16 (M+S)	91	H	299
	205/55 R16	91	W	299
	225/40 R18	92	Y	305
	225/45 R17	91	Y	302
	235/35 R19	91	Y	310

Оборудование транспортного средства кондиционер (хладагент R134a); система для парковки с акустическим и визуальным предупреждением (APS); стереосистема; CD-проигрыватель; система крепления детского сиденья «iSOFIX»; электронное противоугонное устройство; центральный замок с дистанционным управлением; система предотвращения самопроизвольного движения (Auto Hold); подушки безопасности; система "Start-Stop"; система противоскольжения ASR; электронная система обеспечения курсовой устойчивости (ESP); электронная система блокировки дифференциала (EDS);

по заказу: система автоматического поддержания дистанции (адаптивный круиз-контроль – ACC-System); система помощи при смене ряда движения (Spurwechselassistent, Audi side assist); электронно-регулируемая подвеска; система дистанционного управления гаражными воротами (HomeLink); универсальная модульная система Multi Media Interface (MMI); CD-чейнджер; DVD-проигрыватель; аналоговый и цифровой TV-тюнер; навигационная система; подготовка под установку телефона; биксеноновые фары с омывателем; подготовка под установку спутниковой охранной сигнализации; система выбора режима движения (Audi drive select); система контроля давления воздуха в шинах; система независимого отопления/охлаждения салона с дистанционным управлением; панорамная крыша; система люков с электроприводом



Руководитель органа по сертификации

подпись

Б.В. Кисуленко
 инициалы, фамилия

к Одобрению типа транспортного средства № E-DE.MT02.B.00622.P5

**Перечень документов, явившихся основанием для оформления
ОДОБРЕНИЯ ТИПА ТРАНСПОРТНОГО СРЕДСТВА**

Элементы объектов технического регулирования, в отношении которых установлены требования безопасности	Наименование и происхождение документа, подтверждающего соответствие	Номер документа и дата выпуска
1	2	3
Выступающие части конструкции, п. 6 Раздела II технического регламента о безопасности колесных транспортных средств	Декларации, ООО "ФОЛЬКСВАГЕН Груп Рус", Российская Федерация	D-DE.MT27.B.00187 с 25.07.2012 г. по 24.07.2016 г. D-DE.MT27.B.00234 с 19.12.2012 г. по 18.12.2016 г. D-DE.MT27.B.00334 с 04.12.2013 г. по 03.12.2017 г.
Кондиционеры и холодильное оборудование, п. 7 Раздела II технического регламента о безопасности колесных транспортных средств	— " — "	— " — "
Возможность оснащения аппаратурой ГЛОНАСС, ГЛОНАСС/GPS, п. 8 Раздела II технического регламента о безопасности колесных транспортных средств	— " — "	— " — "
Интерфейс, п. 9 Раздела II технического регламента о безопасности колесных транспортных средств	— " — "	— " — "
Световозвращатели, Правила ЕЭК ООН № 3-02, включая дополнения 1-10	Сообщение, Kraftfahrt-Bundesamt, Germany	E1 48R-04 0679 Ext. 07 от 19.08.2013 г.
Устройства для освещения заднего номерного знака, Правила ЕЭК ООН № 4-00, включая дополнения 1-14	— " — "	— " — "
Указатели поворота, Правила ЕЭК ООН № 6-01, включая дополнения 1-19	— " — "	— " — "
Габаритные огни, сигналы торможения, Правила ЕЭК ООН № 7-02, включая дополнения 1-16	— " — "	— " — "
Устойчивость к воздействию внешних источников электромагнитного излучения и электромагнитная совместимость, Правила ЕЭК ООН № 10-03	Сообщение, Ministère des transports, Luxembourg	E13*10R00*10R03*10358*07 от 11.11.2013 г.
Замки и петли дверей, Правила ЕЭК ООН № 11-03, включая дополнение 1	Сообщение, Kraftfahrt-Bundesamt, Germany	E1 11R-03 0345 Ext. 04 от 15.07.2013 г.

к Одобрению типа транспортного средства № E-DE.MT02.B.00622.P5

1	2	3
Травмобезопасность рулевого управления, Правила ЕЭК ООН № 12-03, включая дополнения 1-3	Сообщение, Kraftfahrt-Bundesamt, Germany	E1 12R-03 0307 Ext.04 от 12.07.2013 г.
Эффективность тормозных систем, Правила ЕЭК ООН № 13Н-00, включая дополнения 1-9	— " — " —	E1 13HR-00 0506 Ext. 03 от 09.07.2013 г. E1 13HR-00 0507 Ext. 03 от 22.08.2013 г. E1 13HR-00 0521*01 от 07.03.2013 г. E1 13HR-00 0522 от 02.08.2012 г.
Места крепления ремней безопасности, Правила ЕЭК ООН № 14-07, включая дополнение 1	Сообщение, RDW, The Netherlands	E4 14R-07 0371 Ext. 05 от 08.08.2013 г.
Требования к ремням безопасности и оснащению удерживающими системами, Правила ЕЭК ООН № 16-06	Сообщение, Kraftfahrt-Bundesamt, Germany	E1 16R-06 1238 Ext. 03 от 09.08.2013 г.
Прочность сидений и их креплений, подголовники сидений Правила ЕЭК ООН № 17-08	Сообщение, RDW, The Netherlands	E4 17RA-08 0330 Ext. 04 от 08.08.2013 г.
Передние противотуманные фары, Правила ЕЭК ООН № 19-03, включая дополнения 1 и 2	Сообщение, Kraftfahrt-Bundesamt, Germany	E1 48R-04 0679 Ext. 07 от 19.08.2013 г.
Фонари заднего хода, Правила ЕЭК ООН № 23-00, включая дополнения 1-15	— " — " —	— " — " —
Травмобезопасность наружных выступов, Правила ЕЭК ООН № 26-03, включая дополнение 1	Сообщение, National Standards Authority of Ireland, Ireland	E24 26R-03 0033 Ext. 08 от 15.11.2013 г.
Звуковые сигнальные приборы, Правила ЕЭК ООН № 28-00, включая дополнения 1-3	Сообщение, Kraftfahrt-Bundesamt, Germany	E1 28R-00 0560 Ext. 04 от 27.06.2013 г.
Оснащение шинами, Правила ЕЭК ООН № 30-02, включая дополнения 1-16 ¹	Сообщение, Ministère des transports, Luxembourg Сообщения, Ministero dei Trasporti, Italy Сообщения, Ministère de l'équipement, des transports et du tourisme, France	E13*30R00*30R02*5917*05 от 02.06.2001 г. E3 30R-02 51654 Ext.08 от 09.10.2000 г. E3 30R-02 54807 Ext.00 от 07.04.1997 г. E3 30R-02 57510 Ext.00 от 20.03.1999 г. E3 30R-022112 от 16.07.2005 г. E3 30R-02 2483*00 от 13.04.2006 г. E2 30R-02 4560 Ext.00 от 29.12.1994 г. E2 30R-02 05215 Ext.00 от 14.09.2005 г. E2 30R-02 2427 Ext.00 от 28.11.2002 г.



к Одобрению типа транспортного средства № E-DE.MT02.B.00622.P5

1	2	3
<p>Оснащение шинами, Правила ЕЭК ООН № 30-02, включая дополнения 1-16¹ (продолжение)</p>	<p>Сообщения, Ministère de l'équipement, des transports et du tourisme, France</p> <p>Сообщения, RDW, The Netherlands</p>	<p>E2 30R-02 1581 Ext.00 от 27.11.2001 г. E2 30R-02 6552 Ext.00 от 12.12.1996 г. E2 30R-02 2455*00 от 12.02.2003 г. E4 30R-02 21428 Ext.00 от 16.08.2002 г. E4 30R-02 7004 Ext.00 от 30.09.1994 г. E4 30R-02 9775 Ext.00 от 25.06.1996 г. E4 30R-02 16681 Ext.01 от 08.02.2001 г. E4 30R-02 25904 Ext.00 от 17.02.2004 г. E4 30R-02 42554 Ext.00 от 30.10.2008 г. E4 30R-02 23011 Ext.00 от 03.08.2004 г. E4 30R-02 18866 Ext.01 от 03.02.2003 г. E4 30R-02 15232 Ext.04 от 07.04.2006 г. E4 30R-02 16543 Ext.00 от 04.12.2000 г. E4 30R-02 13136 Ext.00 от 13.07.1998 г. E4 30R-02 16684 Ext.01 от 09.09.2003 г. E4 30R-02 9569 Ext.08 от 06.04.2009 г. E4 30R-02 54076 Ext.00 от 29.07.2010 г. E4 30R-02 42590*00 от 30.10.2008 г. E4 30R-02 17033*00 от 07.03.2007 г. E4 30R-02 3888*00 от 27.11.2008 г. E4 30R-02 42579*00 от 20.05.2009 г. E4 30R-02 61439*00 от 19.12.2011 г. E4 30R-02 27730*00 от 24.06.2005 г. E4 30R-02 61450*00 от 23.12.2011 г. E4 30R-02 55418*00 от 09.11.2010 г. E4 30R-02 37606*00 от 26.04.2007 г. E4 30R-02 31097*00 от 22.12.2006 г.</p>



1	2	3
Пожарная безопасность, Правила ЕЭК ООН № 34-02, включая дополнение 1	Сообщения, Kraftfahrt-Bundesamt, Germany	E1 34R-02 0106 Ext.00 от 21.05.2012 г. E1 34R-02 0099 Ext.03 от 16.07.2013 г. E1 34R-02 0111 Ext.02 от 08.02.2013 г. E1 34R-02 0104 Ext.02 от 08.02.2013 г.
Расположение педалей управления, Правила ЕЭК ООН № 35-00, включая дополнение 1	— " — "	E1 35R-00 0127 Ext.03 от 02.07.2013 г. E1 35R-00 0129 Ext.00 от 20.02.2012 г.
Лампы накаливания, Правила ЕЭК ООН № 37-03, включая дополнения 1-34	— " — "	E1 48R-04 0679 Ext. 07 от 19.08.2013 г.
Задние противотуманные огни, Правила ЕЭК ООН № 38-00, включая дополнения 1-14	— " — "	— " — "
Механизмы измерения скорости, Правила ЕЭК ООН № 39-00, включая дополнения 1-5	Сообщения, Ministère des transports, Luxembourg	E13*39R00*39R00*9529*04 от 12.08.2013 г. E13*39R00*39R00*9582*03 от 12.08.2013 г.
Оснащение безопасными стеклами, Правила ЕЭК ООН № 43-00, включая дополнения 1-12	Сообщение, Kraftfahrt-Bundesamt, Germany	E1 43R-00 2214 Ext.04 от 12.07.2013 г.
Оснащение устройствами непрямого обзора, Правила ЕЭК ООН № 46-02, включая дополнения 1-4	— " — "	E1 46R-02 1188 Ext. 04 от 16.08.2013 г.
Количество, месторасположение, характеристики и действие устройств освещения и световой сигнализации, Правила ЕЭК ООН № 48-04, включая дополнения 1-4	— " — "	E1 48R-04 0679 Ext. 07 от 19.08.2013 г.



к Одобрению типа транспортного средства № E-DE.MT02.B.00622.P5

1	2	3
Внешний шум, Правила ЕЭК ООН № 51-02, включая дополнения 1-6	Сообщения, Kraftfahrt-Bundesamt, Germany	E1 51R-02 11627 Ext.06 от 23.05.2013 г. (дв. CJSА,СJSВ) E1 51R-02 11622 Ext.06 от 12.07.2013 г. (дв. СМВА, СРТА, СХСА, СХСВ) E1 51R-02 11811 Ext.02 от 23.05.2013 г. (дв. СJХВ,СJХС) E1 51R-02 11806 Ext.01 от 25.02.2013 г. (дв. СJZА) E1 51R-02 11732 Ext.02 от 15.05.2013 г. (дв. СLНА) E1 51R-02 11665 Ext.06 от 26.11.2013 г. (дв. СRBC, СRFC) E1 51R-02 11740 Ext.03 от 04.03.2013 г. (дв. СRFA)
Оснащение сцепными устройствами, Правила ЕЭК ООН № 55-01, включая дополнение 1	— " — —	E1 55R-01 2191 Ext. 03 от 02.07.2013 г.
Оснащение шинами, Правила ЕЭК ООН № 64-02	— " — —	E1 64R-02 0066 Ext. 03 от 24.07.2013 г.
Рулевое управление, Правила ЕЭК ООН № 79-01, включая дополнения 1-3	— " — —	E1 79R-01 1113 Ext. 04 от 01.03.2013 г.
Дневные ходовые огни, Правила ЕЭК ООН № 87-00, включая дополнения 1-14	— " — —	E1 48R-04 0679 Ext. 07 от 19.08.2013 г.
Защита водителя и пассажира при фронтальном столкновении, Правила ЕЭК ООН № 94-01, включая дополнения 1-3	— " — —	E1 94R-01 0106 Ext.06 от 30.07.2013 г.
Защита водителя и пассажира при боковом столкновении, Правила ЕЭК ООН № 95-02, включая дополнение 1	— " — —	E1 95R-02 0170 Ext. 03 от 07.08.2013 г. E1 95R-02 0173 Ext. 03 от 07.08.2013 г.
Фары ближнего и дальнего света, Правила ЕЭК ООН № 98-00, включая дополнения 1-13	— " — —	E1 48R-04 0679 Ext. 07 от 19.08.2013 г.
Газоплазменные источники света, Правила ЕЭК ООН № 99-00, включая дополнения 1-5	— " — —	— " — —

E22

к Одобрению типа транспортного средства № E-DE.MT02.B.00622.P5

1	2	3
Фары ближнего и дальнего света, Правила ЕЭК ООН № 112-00, включая дополнения 1-12	Сообщение, Kraftfahrt-Bundesamt, Germany	E1 48R-04 0679 Ext. 07 от 19.08.2013 г.
Защита транспортного средства от несанкционированного использования, Правила ЕЭК ООН № 116-00 включая дополнения 1-2	Сообщения, Ministère des transports, Luxembourg	E13*116R00*116R00*0715*04 от 12.07.2013 г. E13*116R00*116R00*0716*04 от 12.07.2013 г.
Уровень шума от качения шин, Правила ЕЭК ООН № 117-01, -02 ¹	Сообщения, RDW, The Netherlands	E4 117R-01 0987 Ext. 12 от 24.04.2012 г. E4 117R-01 2142 SW Ext.00 от 01.07.2010 г. E4 117R-01 2141 SW Ext.00 от 01.07.2010 г. E4 117R-01 2155 SW Ext.00 от 20.09.2010 г. E4 117R-01 2139 SW Ext.00 от 28.06.2010 г. E4 117R-01 1001 SW Ext.02 от 16.10.2010 г. E4 117R-01 0987 SW Ext.05 от 02.02.2010 г. E4 117R-01 1000 SW Ext.01 от 14.04.2011 г. E4 117R-01 2145 SW*00 от 14.07.2010 г. E4 117R-01 2146 SW*00 от 14.07.2010 г. E4 117R-01 2155 SW*03 от 02.02.2012 г. E4 117R-01 0987*01 от 30.08.2011 г. E4 117R-01 2065*00 от 10.02.2011 г. E4 117R-02 4185-S1WR1*00 от 14.09.2012 г. E4 117R-02*12505 S2WR2*00 от 31.08.2012 г.
Угловые фонари, Правила ЕЭК ООН № 119-00, включая дополнения 1-4	Сообщение, Kraftfahrt-Bundesamt, Germany	E1 48R-04 0679 Ext. 07 от 19.08.2013 г.
Системы отопления, Правила ЕЭК ООН № 122-00, Включая дополнения 1	— " — "	E1 122R-00 0309 Ext.04 от 15.07.2013 г.



к Одобрению типа транспортного средства № E-DE.MT02.B.00622.P5

1	2	3
Адаптивные системы переднего освещения, Правила ЕЭК ООН № 123-00	Сообщение, Kraftfahrt-Bundesamt, Germany	E1 48R-04 0679 Ext. 07 от 19.08.2013 г.
Передняя обзорность, Правила ЕЭК ООН № 125-00, включая дополнения 1-2	— " — " —	E1 125R-00 0312 Ext.03 от 21.08.2013 г.
Выбросы вредных (загрязняющих) веществ, Технический регламент "О требованиях к выбросам автомобильной техникой, выпускаемой в обращение на территории Российской Федерации, вредных (загрязняющих) веществ", пункт 8в: Правила ЕЭК ООН №№ 24-03, 83-05В (Экологический класс 4)	Сообщения, Ministère des transports, Luxembourg	E13*83R00*83R05*6426*02 от 23.10.2012 г. E13*24R00*24R03*6134*01 от 30.05.2013 г. (дв.СLHA) E13*83R00*83R05*6399*04 от 15.03.2013 г. E13*24R00*24R03*6131*02 от 12.02.2013 г. (дв.СRBC) E13*83R00*83R05*6416*01 от 28.05.2013 г. E13*24R00*24R03*6145*01 от 29.04.2013 г. (дв.СRFA) E13*83R00*83R05*6414*01 от 29.05.2013 г. E13*24R00*24R03*6144*01 от 18.02.2013 г. (дв.СRFC)
Выбросы вредных (загрязняющих) веществ, Технический регламент "О требованиях к выбросам автомобильной техникой, выпускаемой в обращение на территории Российской Федерации, вредных (загрязняющих) веществ", пункт 8г: Правила ЕЭК ООН № 83-06 (Экологический класс 5)	Сертификаты, Орган по сертификации Фонда содействия защите прав потребителей "Центр сертификации" (ОС "АТДП"), РОСС RU.0001.11MT27, Российская Федерация Сообщения, Ministère des transports, Luxembourg	C-DE.MT27.B.04093 от 21.09.2012 г. до 20.09.2016 г. (дв. СМВА, СJSA, СJSB) C-DE.MT27.B.04262 с 25.12.2012 г. по 24.12.2016 г. (дв. СJXB, СJXC, СJZA, СРТА) C-DE.MT27.B.04513 с 20.06.2013 г. по 19.06.2017 г. (дв. СХСА) C-DE.MT27.B.04682 с 05.08.2013 г. по 04.08.2017 г. (дв. СХSB) E13*83R00*83R06*6442*05 от 19.12.2013 г. (дв.СРТА) E13*83R00*83R06*6501*01 от 10.12.2013 г. (дв.СХSB) E13*83R00*83R06*6489*03 от 11.12.2013 г. (дв.СJSA,СJSB)



к Одобрению типа транспортного средства № E-DE.MT02.B.00622.P5

1	2	3
Выбросы вредных (загрязняющих) веществ, Технический регламент "О требованиях к выбросам автомобильной техникой, выпускаемой в обращение на территории Российской Федерации, вредных (загрязняющих) веществ", пункт 8г: Правила ЕЭК ООН №№ 24-03, 83-06 (Экологический класс 5)	Сертификат, ОС "АТДП", РОСС RU.0001.11MT27, Российская Федерация	C-DE.MT27.B.04263 с 25.12.2012 г. по 24.12.2016 г. (дв. CLHA, CRBC, CRFC, CRFA)
Внутренний шум, п. 2 Приложения 3 к техническому регламенту о безопасности колесных транспортных средств	— " — "	C-DE.MT27.B.04256 с 25.12.2012 г. по 24.12.2016 г. C-DE.MT27.B.04511 с 20.06.2013 г. по 19.06.2017 г. C-DE.MT27.B.04676 с 05.08.2013 г. по 04.08.2017 г. C-DE.MT27.B.04987 с 02.12.2013 г. по 01.12.2017 г. C-DE.MT27.B.05194 с 19.02.2014 г. по 18.02.2018 г.
Содержание вредных веществ в воздухе кабины водителя и пассажирского помещения транспортного средства, п. 3 Приложения 3 к техническому регламенту о безопасности колесных транспортных средств	— " — "	C-DE.MT27.B.04257 с 25.12.2012 г. по 24.12.2016 г. C-DE.MT27.B.04512 с 20.06.2013 г. по 19.06.2017 г. C-DE.MT27.B.04677 с 05.08.2013 г. по 04.08.2017 г. C-DE.MT27.B.04988 с 02.12.2013 г. по 01.12.2017 г. C-DE.MT27.B.05195 с 19.02.2014 г. по 18.02.2018 г.
Управляемость и устойчивость, п. 4 Приложения 3 к техническому регламенту о безопасности колесных транспортных средств	— " — "	C-DE.MT27.B.04258 с 25.12.2012 г. по 24.12.2016 г. C-DE.MT27.B.04678 с 05.08.2013 г. по 04.08.2017 г. C-DE.MT27.B.04989 с 02.12.2013 г. по 01.12.2017 г.
Вентиляция, отопление и кондиционирование, п. 6 Приложения 3 к техническому регламенту о безопасности колесных транспортных средств	— " — "	C-DE.MT27.B.04259 с 25.12.2012 г. по 24.12.2016 г. C-DE.MT27.B.04679 с 05.08.2013 г. по 04.08.2017 г. C-DE.MT27.B.04990 с 02.12.2013 г. по 01.12.2017 г.
Системы очистки ветрового стекла от обледенения и запотевания, п. 7 Приложения № 3 к техническому регламенту о безопасности колесных транспортных средств	— " — "	C-DE.MT27.B.04260 с 25.12.2012 г. по 24.12.2016 г. C-DE.MT27.B.04808 с 05.08.2013 г. по 04.08.2017 г. C-DE.MT27.B.04991 с 02.12.2013 г. по 01.12.2017 г.



ОПИСАНИЕ МАРКИРОВКИ ТРАНСПОРТНОГО СРЕДСТВА

1. Место расположения и форма знака обращения на рынке:
 На табличке изготовителя или рядом с ней.
 Знак обращения на рынке выполнен в соответствии с Постановлением Правительства Российской Федерации от 19 ноября 2003 г. № 696.
2. Место расположения таблички изготовителя:
 В моторном отсеке или на передней или задней стойке правой или левой двери.
3. Место расположения идентификационного номера:
 - 3.1. На табличке изготовителя.
 - 3.2. В подкапотном пространстве или на передней или задней стойке правой или левой двери.
4. Структура и содержание идентификационного номера (номеров) транспортных средств:

1	2	3	4	5	6	7	8	9	10	11	12	13	14	15	16	17
?	?	U	?	?	?	8	V	?	?	?	?	?	?	?	?	?

- поз. 1 - 3: Международный идентификационный код изготовителя (WMI):
WAU – Audi AG, Germany;
TRU – AUDI Hungaria Motor Kft., Hungaria.
- поз. 4 - 6: Постоянная часть идентификационного номера **Z** или контрольная позиция – число от **0** до **9** или **X**.
- поз. 7 - 8: Обозначение типа транспортного средства: **8V**.
- поз. 9: Постоянная часть идентификационного номера **Z** или контрольная позиция – число от **0** до **9** или **X**.
- поз. 10: Модельный год согласно Таблице 1 Приложения № 8 к техническому регламенту о безопасности колесных транспортных средств.
- поз. 11: Код сборочного завода:
A – Ingolstadt, Germany;
N – Neckarsulm, Germany;
1 – Győr, Hungaria;
B – Bruxelles, Belgium.
- поз. 12 - 17: Производственный номер транспортного средства.

Руководитель органа по сертификации


 подпись

Б.В. Кисуленко
 инициалы, фамилия



к Одобрению типа транспортного средства № E-DE.MT02.B.00622.P5

1	2	3
Системы очистки и омывания ветрового стекла, п. 8 Приложения № 3 к техническому регламенту о безопасности колесных транспортных средств	Сертификат, ОС "АТДП", РОСС RU.0001.11MT27, Российская Федерация	C-DE.MT27.B.04261 с 25.12.2012 г. по 24.12.2016 г. C-DE.MT27.B.04681 с 05.08.2013 г. по 04.08.2017 г. C-DE.MT27.B.04992 с 02.12.2013 г. по 01.12.2017 г.
Маркировка и возможность идентификации, Приложение 8 к техническому регламенту о безопасности колесных транспортных средств	Декларации, ООО "ФОЛЬКСВАГЕН Груп Рус", Российская Федерация	D-DE.MT27.B.00186 с 25.07.2012 г. по 24.07.2016 г. D-DE.MT27.B.00235 с 19.12.2012 г. по 18.12.2016 г. D-DE.MT27.B.00334 с 04.12.2013 г. по 03.12.2017 г.

¹ - допускается установка шин, соответствующих критериям размерности, минимально допустимого индекса нагрузки, минимальной скоростной категории и имеющих отличные от указанных подтверждающие соответствие документы, при наличии на шинах маркировки по Правилам ЕЭК ООН № 30-02, а также по Правилам ЕЭК ООН № 117-00 (01,02) или Директиве ЕС 92/23 (со знаком "s", подтверждающим соответствие требованиям в отношении шума шин), при условии предоставления в орган по сертификации информации об указанной маркировке.

Руководитель органа по сертификации



подпись

Б.В. Кисуленко

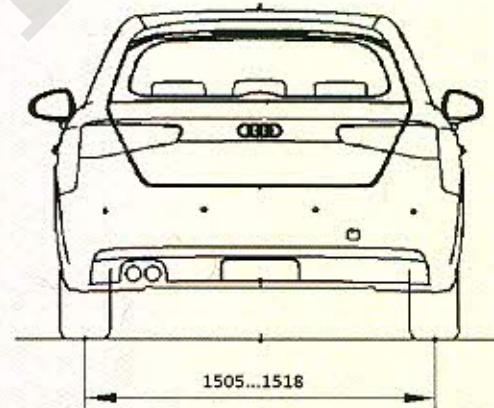
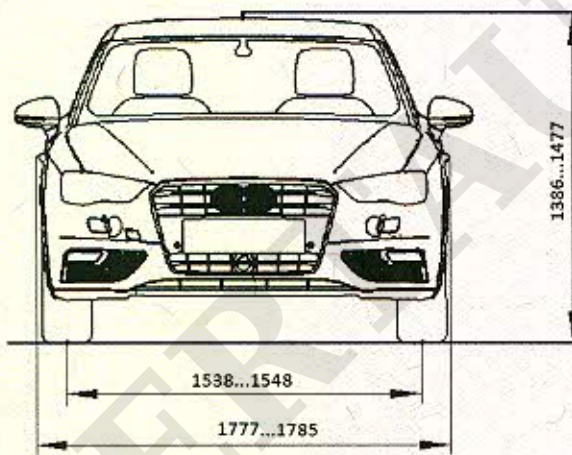
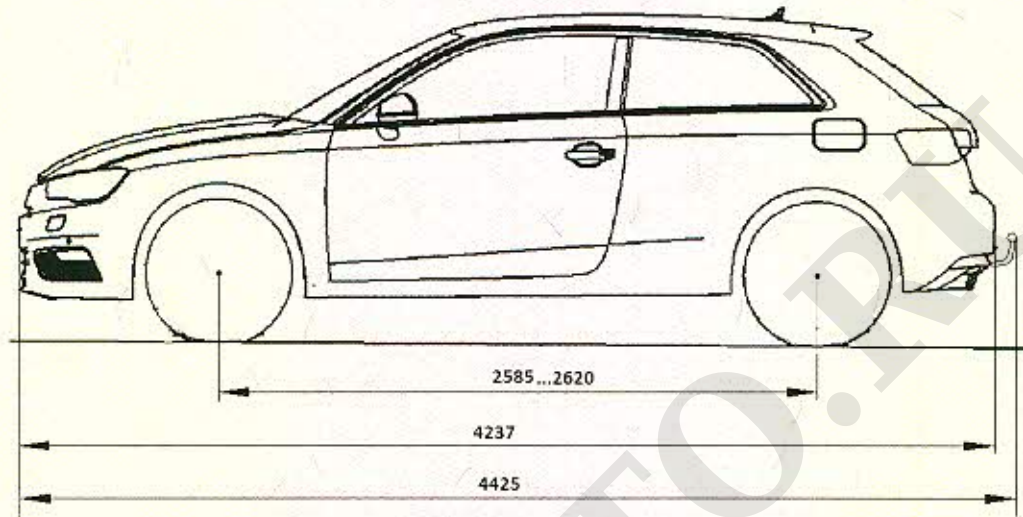
инициалы, фамилия



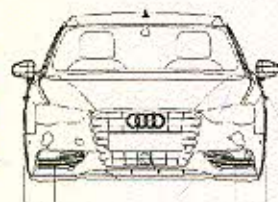
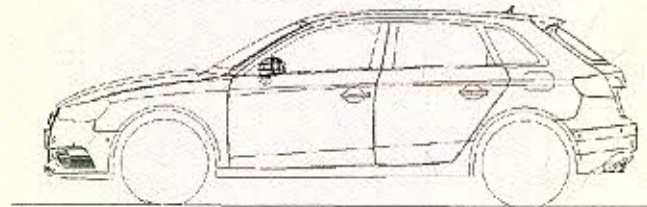
к Одобрению типа транспортного средства № E-DE.MT02.B.00622.P5

**ОБЩИЙ ВИД ТРАНСПОРТНОГО СРЕДСТВА
AUDI 8V (A3, S3)**

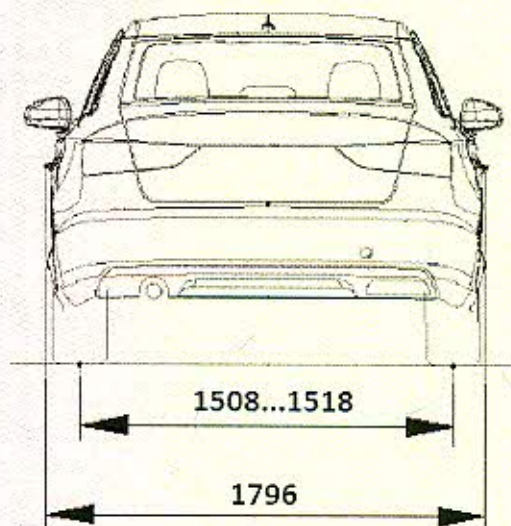
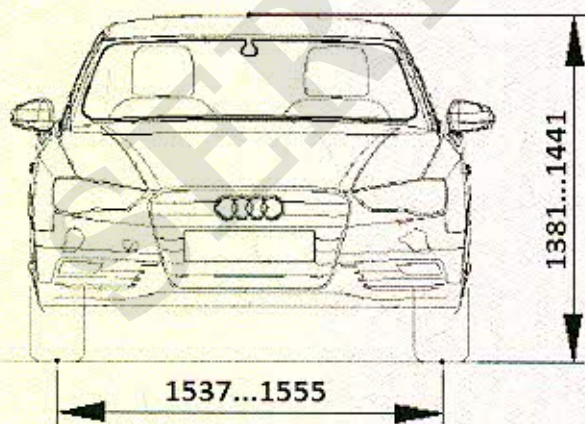
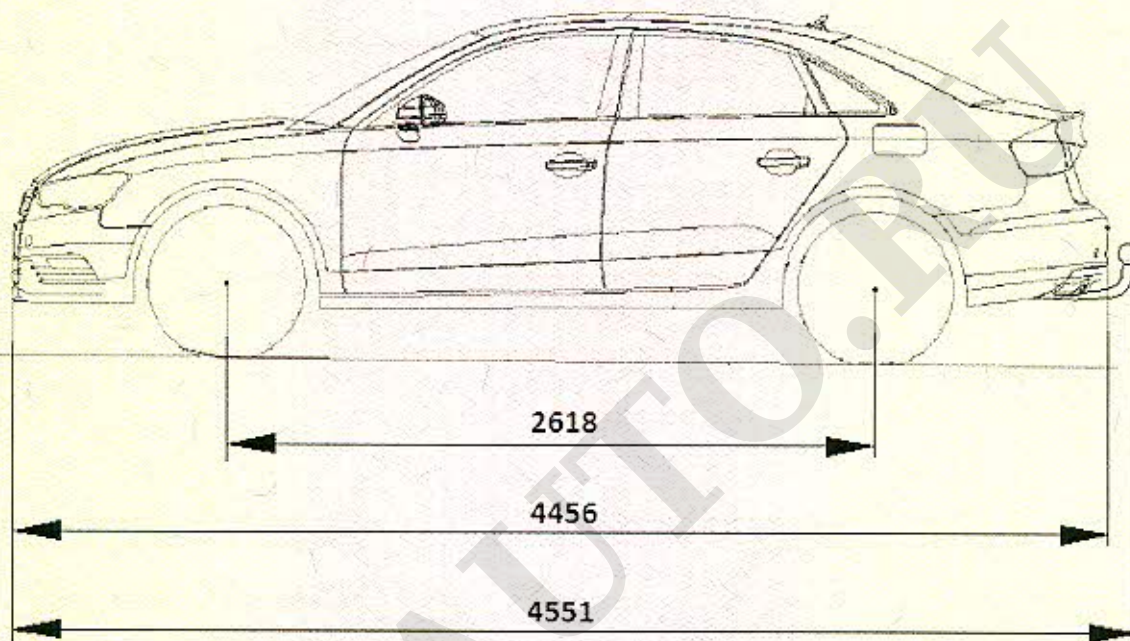
тип кузова – трехдверный хэтчбек



Возможный вариант исполнения - пятидверный хэтчбек



ОБЩИЙ ВИД ТРАНСПОРТНОГО СРЕДСТВА
AUDI 8V (A3, S3)
тип кузова – седан

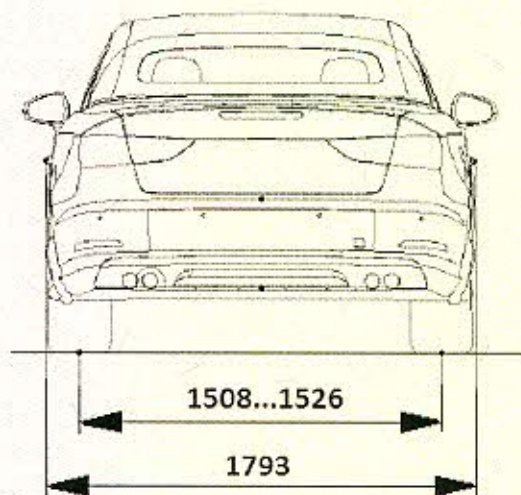
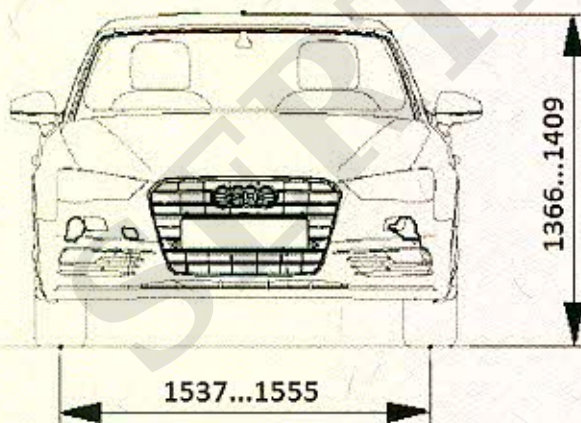
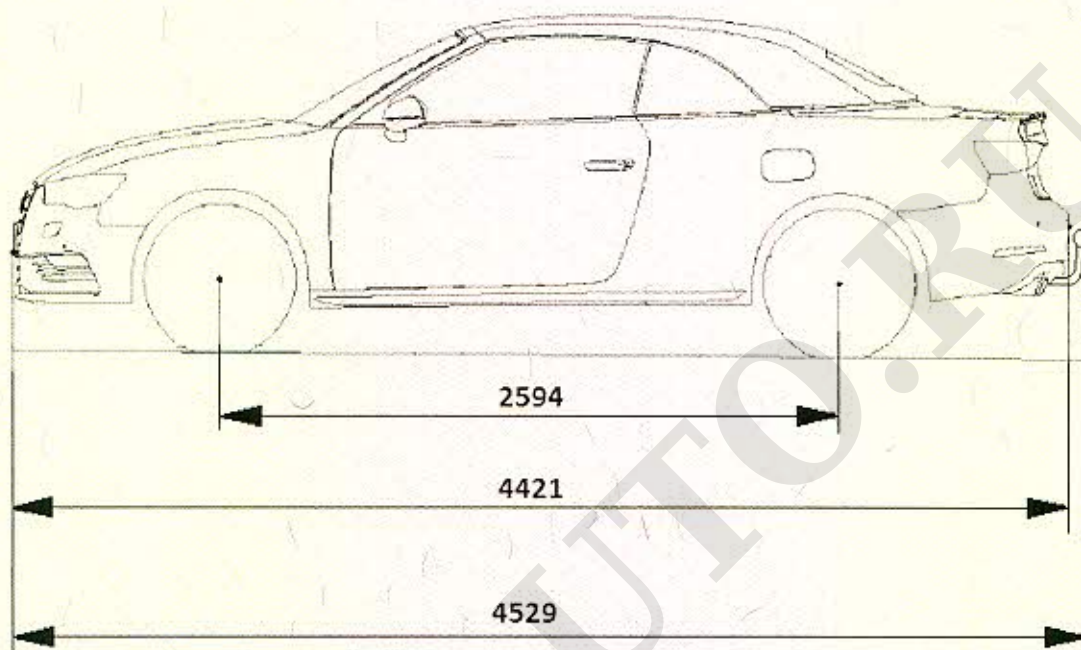


к Одобрению типа транспортного средства № E-DE.MT02.B.00622.P5

ОБЩИЙ ВИД ТРАНСПОРТНОГО СРЕДСТВА

AUDI 8V (A3 Cabriolet)

тип кузова – кабриолет



Приложение № _____

к Одобрению типа транспортного средства № _____

Стр. _____

SERTAUTO.RU