

ТАМОЖЕННЫЙ СОЮЗ

ОДОБРЕНИЕ ТИПА ТРАНСПОРТНОГО СРЕДСТВА



№ TC RU E-RU.ГА06.01198

Срок действия с _____ по _____

ОРГАН ПО СЕРТИФИКАЦИИ

продукции

Общества с ограниченной ответственностью "Центр сертификации машин" (ОС ООО "ЦСМ")

юридический адрес: 127490, Россия, город Москва, улица Пестеля, дом 6Б, этаж 1, помещение V; фактический адрес: 127490, Россия, город Москва, улица Пестеля, дом 6Б, этаж 1, помещение V;

тел.: +7 4992033331 / факс: +7 4992033331;

электронная почта: 2760929@mail.ru; аттестат аккредитации № РОСС RU.0001.11ГА06

ТРАНСПОРТНЫЕ СРЕДСТВА

МАРКА	—
КОММЕРЧЕСКОЕ НАИМЕНОВАНИЕ	—
ТИП	714901
МОДИФИКАЦИИ	714901-0000010, 714901-0000010-01, 714901-0000010-02, 714901-0000010-03, 714901-0000010-04, 714901-0000010-05, 714901-0000010-06, 714901-0000010-07, 714901-0000010-08, 714901-0000010-09
КАТЕГОРИЯ	О ₁
ЭКОЛОГИЧЕСКИЙ КЛАСС	—
ЗАЯВИТЕЛЬ И ЕГО АДРЕС	Общество с ограниченной ответственностью «ДжиТиЭс-трейлер», ОГРН 1115248002484, юридический адрес: 606524, Нижегородская область, Городецкий район, город Заволжье, улица Пономарева, дом 2, квартира 149, Российская Федерация, фактический адрес: 606523, Нижегородская область, Городецкий район, город Заволжье, проспект Дзержинского, дом 2, Российская Федерация, тел.: +7 (83161) 2-10-27, факс: +7 (83161) 2-10-27, электронная почта: gts-nn@list.ru
ИЗГОТОВИТЕЛЬ И ЕГО АДРЕС	Общество с ограниченной ответственностью «ДжиТиЭс-трейлер», юридический адрес: 606524, Нижегородская область, Городецкий район, город Заволжье, улица Пономарева, дом 2, квартира 149, Российская Федерация, фактический адрес: 606523, Нижегородская область, Городецкий район, город Заволжье, проспект Дзержинского, дом 2, Российская Федерация
ПРЕДСТАВИТЕЛЬ ИЗГОТОВИТЕЛЯ И ЕГО АДРЕС	—
СБОРОЧНЫЙ ЗАВОД И ЕГО АДРЕС	606523, Нижегородская область, Городецкий район, город Заволжье, проспект Дзержинского, дом 2, Российская Федерация
ПОСТАВЩИК СБОРОЧНЫХ КОМПЛЕКТОВ И ЕГО АДРЕС	—

соответствуют требованиям технического регламента Таможенного союза "О безопасности колесных транспортных средств".

Действие данного ОДОБРЕНИЯ ТИПА ТРАНСПОРТНОГО СРЕДСТВА распространяется на партию транспортных средств в количестве 150 (сто пятьдесят) шт. с идентификационными номерами (VIN) с **X897149A??1FM4001 по X897149A??1FM4150.**

Данное ОДОБРЕНИЕ ТИПА ТРАНСПОРТНОГО СРЕДСТВА без приложений недействительно.

Приложение № 1. Общие характеристики транспортного средства

Приложение № 2. Перечень документов, явившихся основанием для оформления ОДОБРЕНИЯ ТИПА ТРАНСПОРТНОГО СРЕДСТВА

Приложение № 3. Описание маркировки транспортного средства

Приложение № 4. Общий вид транспортного средства на тринадцати страницах

ДОПОЛНИТЕЛЬНАЯ ИНФОРМАЦИЯ

Транспортные средства не предназначены для перевозки опасных грузов.

Транспортные средства (кроме 714901-0000010-08) не предназначены для перевозки пищевых грузов.

Руководитель органа по сертификации

инициалы, фамилия

Дата оформления

ОДОБРЕНИЕ ТИПА ТРАНСПОРТНОГО СРЕДСТВА УТВЕРЖДЕНО.

Внесена запись в реестр за № TC RU E-RU.ГА06.01198 от

**Руководитель
(заместитель Руководителя)**

РОССТАНДАРТА

наименование уполномоченного органа
государственного управления

инициалы, фамилия

ОБЩИЕ ХАРАКТЕРИСТИКИ ТРАНСПОРТНОГО СРЕДСТВА

для модификаций	714901-0000010	714901-0000010-01	714901-0000010-02
Количество осей/колес	2 / 4		
Исполнение загрузочного пространства	платформа для перевозки лодок и катеров	платформа для перевозки лодок и катеров с откидными трапами или без них	бортовая платформа со съёмными и открывающимися бортами, с тентом и каркасом или без них, с задней двустворчатой дверью или без нее, с лебедкой или без нее
Назначение	перевозка лодок и катеров		
для модификаций	714901-0000010-03	714901-0000010-04	714901-0000010-05
Количество осей/колес	2 / 4		
Исполнение загрузочного пространства	цельнометаллический фургон с задней двустворчатой дверью	платформа для перевозки крупногабаритных неделимых грузов, с лебедкой или без нее	цистерна для перевозки технических жидкостей
Назначение	—	перевозка крупногабаритных неделимых грузов	перевозка технических жидкостей
для модификаций	714901-0000010-06	714901-0000010-07	714901-0000010-08
Количество осей/колес	2 / 4		
Исполнение загрузочного пространства	прицеп-генератор	металлическая платформа, с лебедкой или без нее	кузов-фургон с задней или боковой дверью, с остеклением, с торговым оборудованием
Назначение	перевозка дизель-генераторной установки	перевозка различной техники	торговля продукцией общего потребления, а также перевозка пищевых продуктов не требующих особых условий транспортировки
для модификаций	714901-0000010-09		
Количество осей/колес	2 / 4		
Исполнение загрузочного пространства	жилой модуль, с боковой или задней дверью, с остеклением		
Назначение	временное проживание людей во время стоянки		

Приложение № 1

для модификаций	714901-0000010	714901-0000010-01	714901-0000010-02	714901-0000010-03	714901-0000010-04	714901-0000010-05	714901-0000010-06
Габаритные размеры, мм							
– длина	3000...12000						
– ширина	1600...2500					1600...2100	1600...2500
– высота	900...1500	900...2500	900...4000	1500...4000	900...1100	1500...3500	
База, мм	750...1000						
Коля колеса 1-ой / 2-ой оси, мм	1400...2300 / 1400...2300					1400...1900 / 1400...1900	1400...2300 / 1400...2300

для модификаций	714901-0000010-07	714901-0000010-08, 714901-0000010-09
Габаритные размеры, мм		
– длина	3000...12000	3000...8000
– ширина	1600...2500	
– высота	900...1200	2000...3000
База, мм	750...1000	
Коля колеса 1-ой / 2-ой оси, мм	1400...2300 / 1400...2300	

для модификаций	714901-0000010, 714901-0000010-01, 714901-0000010-04, 714901-0000010-07	714901-0000010-02	714901-0000010-03	714901-0000010-05, 714901-0000010-06	714901-0000010-08	714901-0000010-09
Масса транспортного средства в снаряженном состоянии, кг	250...350	350...450	400...500	300...400	250...550	250...450
Технически допустимая максимальная масса транспортного средства, кг	750					
Технически допустимая максимальная масса, приходящаяся на каждую из осей транспортного средства, начиная с передней оси, кг						
– на 1-ую ось	350					
– на 2-ую ось	350					

Приложение № 1

Подвеска	
1-ая ось (Описание)	независимая, рычажная, резино-жгутовая или зависимая, рессорная, с амортизаторами
2-ая ось (Описание)	независимая, рычажная, резино-жгутовая или зависимая, рессорная, с амортизаторами

Шины	обозначение размера	индекс несущей способности для максимально допустимой нагрузки	обозначение категории скорости
	165/70R13	79	T
	175/70R13	82	
	195R14C	106	Q
	195/75R16C	107	T

Оборудование транспортного средства	опорное колесо; каркас тента, тент, борта наращенные (для 714901-0000010-02); ложементы для катеров и лодок, лебедка (для 714901-0000010, 714901-0000010-01) по заказу: трапы (для 714901-0000010-01); механический механизм опрокидывания кузова (для 714901-0000010-02)
--	--

Руководитель органа по сертификации

инициалы, фамилия

**Перечень документов, явившихся основанием для оформления
ОДОБРЕНИЯ ТИПА ТРАНСПОРТНОГО СРЕДСТВА**

Элементы объектов технического регулирования, в отношении которых установлены требования безопасности	Наименование и происхождение документа, подтверждающего соответствие	Номер документа и дата выпуска
1	2	3
Интерфейс, пункт 15 ТР ТС 018/2011	Декларация о соответствии, Общество с ограниченной ответственностью «ДжиТиЭс-трейлер», Российская Федерация	ЕАЭС № RU Д-RU.PA01.B.13915/21 с 27.09.2021 по 26.09.2025
Световозвращатели, Правила ООН № 3-02	Сертификат соответствия, Орган по сертификации продукции автомобилестроения Ассоциации "Научно-технический центр "РЕСПЕКТ", РОСС RU.0001.11MT30, Российская Федерация	ЕАЭС RU C-PL.MT30.B.00190/20 с 15.01.2020 по 14.01.2024
	Сертификат соответствия, Орган по сертификации "СЕРТЭТ" Общества с ограниченной ответственностью "Научно-технический центр "Автоэлектроника", РА.RU.11ИШ01, Российская Федерация	ЕАЭС RU C-RU.ИШ01.B.00060/19 с 14.11.2019 по 13.11.2023
	Сертификат соответствия, Орган по сертификации Общества с ограниченной ответственностью "СТАНДАРТМАШТЕСТ", РА.RU.10АД50, Российская Федерация	ЕАЭС RU C-RU.АД50.B.01503/19 с 14.11.2019 по 13.11.2023
Устройства для освещения заднего регистрационного знака, Правила ООН № 4-00	—"	—"
Указатели поворота, Правила ООН № 6-01	—"	—"
Габаритные огни, сигналы торможения, Правила ООН № 7-02	Сообщение, Федеральное агентство по техническому регулированию и метрологии, Российская Федерация	E22 R7 02 05549 от 21.03.2005 E22 R7 02 05550 от 21.03.2005 E22 R7 02 06506 от 21.03.2006
	Сертификат соответствия, Орган по сертификации Общества с ограниченной ответственностью "СТАНДАРТМАШТЕСТ", РА.RU.10АД50, Российская Федерация	ЕАЭС RU C-RU.АД50.B.01503/19 с 14.11.2019 по 13.11.2023

Приложение № 2

1	2	3
Фонари заднего хода, Правила ООН № 23-00	Сертификат соответствия, Орган по сертификации продукции автомобилестроения Ассоциации "Научно-технический центр "РЕСПЕКТ", РОСС RU.0001.11MT30, Российская Федерация	ЕАЭС RU C-PL.MT30.B.00190/20 с 15.01.2020 по 14.01.2024
Оснащение шинами*, Правила ООН № 30-02	Сертификат соответствия, Орган по сертификации пневматических шин Автономной некоммерческой организации "Шинтест", РОСС RU.0001.11HX27, Российская Федерация	ЕАЭС RU C-CN.HX27.B.00670/19 с 05.11.2019 по 04.11.2021
Задние противотуманные огни, Правила ООН № 38-00	Сертификат соответствия, Орган по сертификации продукции автомобилестроения Ассоциации "Научно-технический центр "РЕСПЕКТ", РОСС RU.0001.11MT30, Российская Федерация	ЕАЭС RU C-PL.MT30.B.00190/20 с 15.01.2020 по 14.01.2024
Оснащение безопасными стёклами, Правила ООН № 43-00	Сертификат соответствия, Орган по сертификации Общества с ограниченной ответственностью "Сертификационный центр в области машиностроения", РА.RU.10АБ93, Российская Федерация	ТС RU C-RU.АБ93.B.04602 с 26.01.2018 по 25.01.2022
	Декларация о соответствии, Общество с ограниченной ответственностью «ДжиТиЭс-трейлер», Российская Федерация	ЕАЭС № RU Д-RU.ГА06.B.02135/20 с 16.03.2020 по 15.03.2024
Оснащение устройствами освещения и световой сигнализации, Правила ООН № 48-04	— " —	ЕАЭС № RU Д-RU.ГА06.B.02136/20 с 16.03.2020 по 15.03.2024 ЕАЭС № RU Д-RU.ГА06.B.02482 с 23.03.2018 по 22.03.2022
Оснащение шинами*, Правила ООН № 54-00	Сертификат соответствия, Орган по сертификации пневматических шин Автономной некоммерческой организации "Шинтест", РОСС RU.0001.11HX27, Российская Федерация	ЕАЭС RU C-CN.HX27.B.00670/19 с 05.11.2019 по 04.11.2021
Оснащение сцепными устройствами, Правила ООН № 55-01	Сертификат соответствия, Орган по сертификации продукции "М-ФОНД" Общества с ограниченной ответственностью "Агентство по экспертизе и испытаниям продукции", РА.RU.11АБ58, Российская Федерация	ЕАЭС RU C-HU.АБ58.B.01631/20 с 28.09.2020 по 27.09.2024

Приложение № 2

1	2	3
Оснащение сцепными устройствами, Правила ООН № 55-01 (продолжение)	Декларация о соответствии, Общество с ограниченной ответственностью «ДжиТиЭс-трейлер», Российская Федерация	ЕАЭС № RU Д-RU.ГА06.В.02137/20 с 16.03.2020 по 15.03.2024 ЕАЭС № RU Д-RU.ГА06.В.02483 с 23.03.2018 по 22.03.2022
Боковые габаритные фонари, Правила ООН № 91-00	Сообщение, Федеральное агентство по техническому регулированию и метрологии, Российская Федерация	E22 R91 00 06506 от 21.03.2006
Уровень шума от качения шин*, Правила ООН № 117-02, стадия 2	Сертификат соответствия, Орган по сертификации пневматических шин Автономной некоммерческой организации "Шинтест", РОСС RU.0001.11HX27, Российская Федерация	ЕАЭС RU C-CN.HX27.В.00670/19 с 05.11.2019 по 04.11.2021
Сопротивление качению шин*, Правила ООН № 117-02, стадия 2	—" —	—" —
Сцепление шин на мокром покрытии*, Правила ООН № 117-02	—" —	—" —
Устойчивость, пункт 4 приложения № 3 к ТР ТС 018/2011	Декларация о соответствии, Общество с ограниченной ответственностью «ДжиТиЭс-трейлер», Российская Федерация	ЕАЭС № RU Д-RU.ГА06.В.02138/20 с 16.03.2020 по 15.03.2024
Защита от разбрызгивания из-под колес, пункт 9 приложения № 3 к ТР ТС 018/2011	—" —	ЕАЭС № RU Д-RU.ГА06.В.02139/20 с 16.03.2020 по 15.03.2024 ЕАЭС № RU Д-RU.ГА06.В.02485 с 23.03.2018 по 22.03.2022
Весовые ограничения, действующие в отношении транспортных средств, пункт 14 приложения № 3 к ТР ТС 018/2011	—" —	ЕАЭС № RU Д-RU.ГА06.В.02140/20 с 16.03.2020 по 15.03.2024 ЕАЭС № RU Д-RU.ГА06.В.02486 с 23.03.2018 по 22.03.2022
Требования к транспортным средствам – фургонам для перевозки пищевых продуктов, пункт 1.23 приложения № 6 к ТР ТС 018/2011	—" —	ЕАЭС № RU Д-RU.ГА06.В.02141/20 с 16.03.2020 по 15.03.2024
Требования безопасности производственного оборудования, пункт 3.2 приложения № 6 к ТР ТС 018/2011	—" —	ЕАЭС № RU Д-RU.ГА06.В.02487 с 23.03.2018 по 22.03.2022

Приложение № 2

1	2	3
Маркировка и возможность идентификации, приложение № 7 к ТР ТС 018/2011	Декларация о соответствии, Общество с ограниченной ответственностью «ДжиТиЭс-трейлер», Российская Федерация	ЕАЭС № RU Д-RU.РА01.В.13915/21 с 27.09.2021 по 26.09.2025

* Допускается установка шин, соответствующих критериям размерности, минимально допустимого индекса нагрузки и минимальной скоростной категории и имеющих иные подтверждающие соответствие документы (при наличии на шинах маркировки по Правилам ООН № 30 или 54, а также по Правилам ООН № 117 при условии представления в орган по сертификации информации об указанной маркировке).

Руководитель органа по сертификации

инициалы, фамилия

ОПИСАНИЕ МАРКИРОВКИ ТРАНСПОРТНОГО СРЕДСТВА

1. Место расположения и форма единого знака обращения на рынке государств – членов Таможенного союза:
На табличке изготовителя.
Единый знак обращения на рынке государств – членов Таможенного союза наносится в соответствии с Решением Комиссии Таможенного союза от 15 июля 2011 г. №711.
2. Место расположения таблички изготовителя:
На правом переднем раскосе рамы в передней части прицепа.
3. Место расположения идентификационного номера:
 - 3.1. На табличке изготовителя.
 - 3.2. На правом переднем раскосе рамы в передней части прицепа, рядом с табличкой изготовителя.
4. Структура и содержание идентификационного номера (номеров) транспортных средств:

1	2	3	4	5	6	7	8	9	10	11	12	13	14	15	16	17
X	8	9	7	1	4	9	A	?	?	1	F	M	4	?	?	?

- поз. 1 - 3: Международный идентификационный код изготовителя (WMI):
X89 - код изготовителя (см. также поз. 12-14), указывающий на то, что объем производства не превышает 500 ед. в год.
- поз. 4 - 9: Обозначение типа и модификаций транспортного средства:
7149A0 - 714901-0000010;
7149A1 - 714901-0000010-01;
7149A2 - 714901-0000010-02;
7149A3 - 714901-0000010-03;
7149A4 - 714901-0000010-04;
7149A5 - 714901-0000010-05;
7149A6 - 714901-0000010-06;
7149A7 - 714901-0000010-07;
7149A8 - 714901-0000010-08;
7149A9 - 714901-0000010-09.
- поз. 10: Год выпуска или модельный год согласно Таблице 1 приложения № 7 к ТР ТС 018/2011.
- поз. 11: Постоянный символ:
1.
- поз. 12 - 14: **FM4** - код изготовителя (совместно с WMI) -
Общество с ограниченной ответственностью «ДжиТиЭс-трейлер».

Приложение № 3

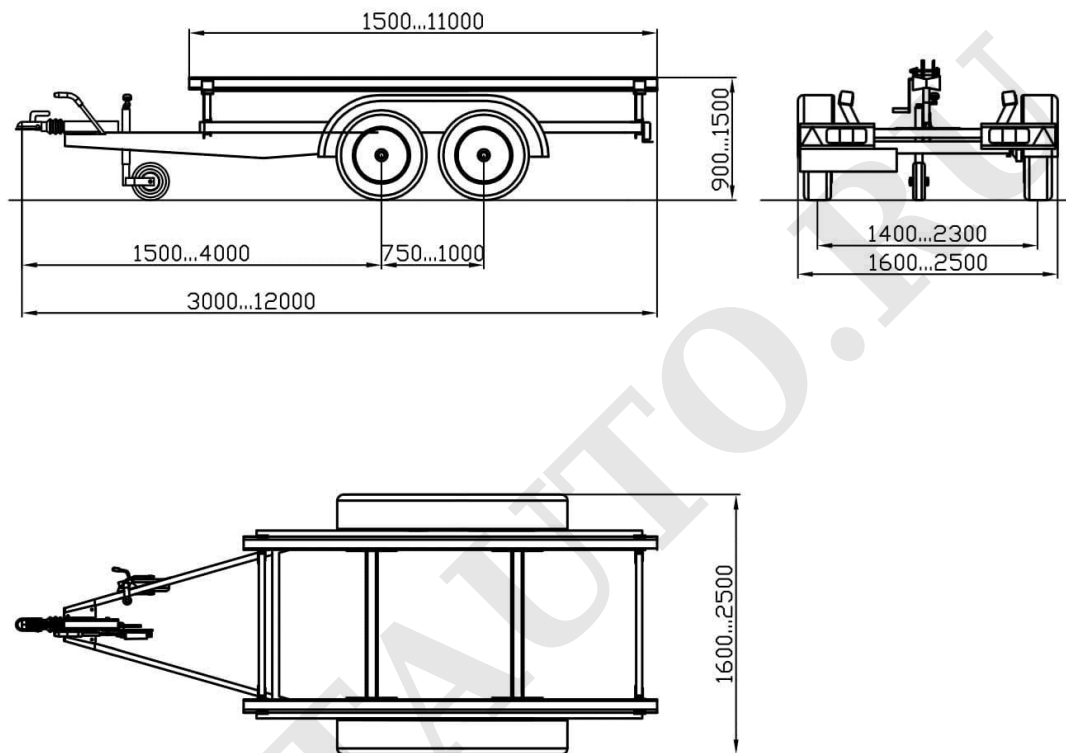
поз. 15 - 17: Производственный номер транспортного средства.

Руководитель органа по сертификации

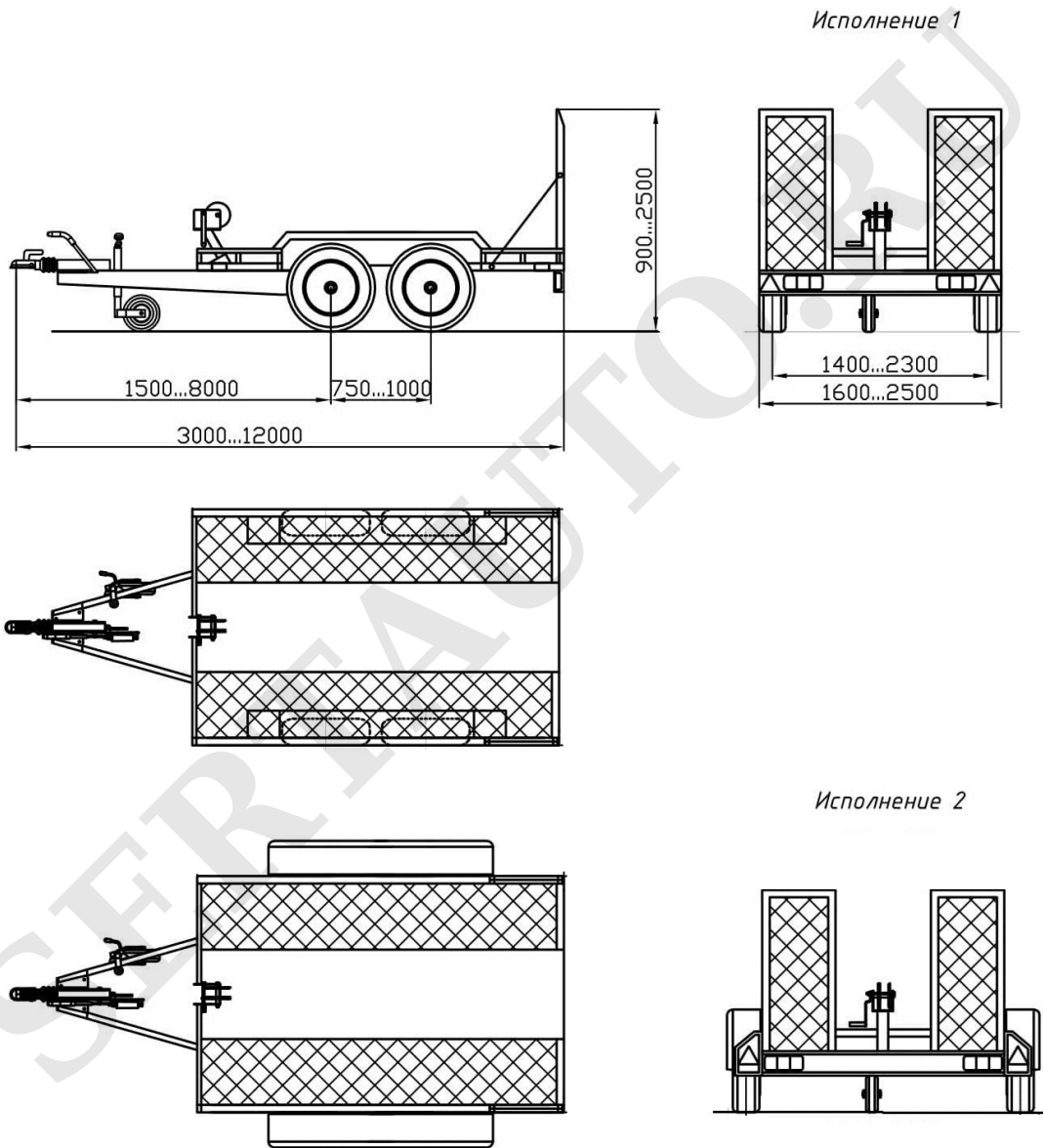
инициалы, фамилия

SERTAUTO.RU

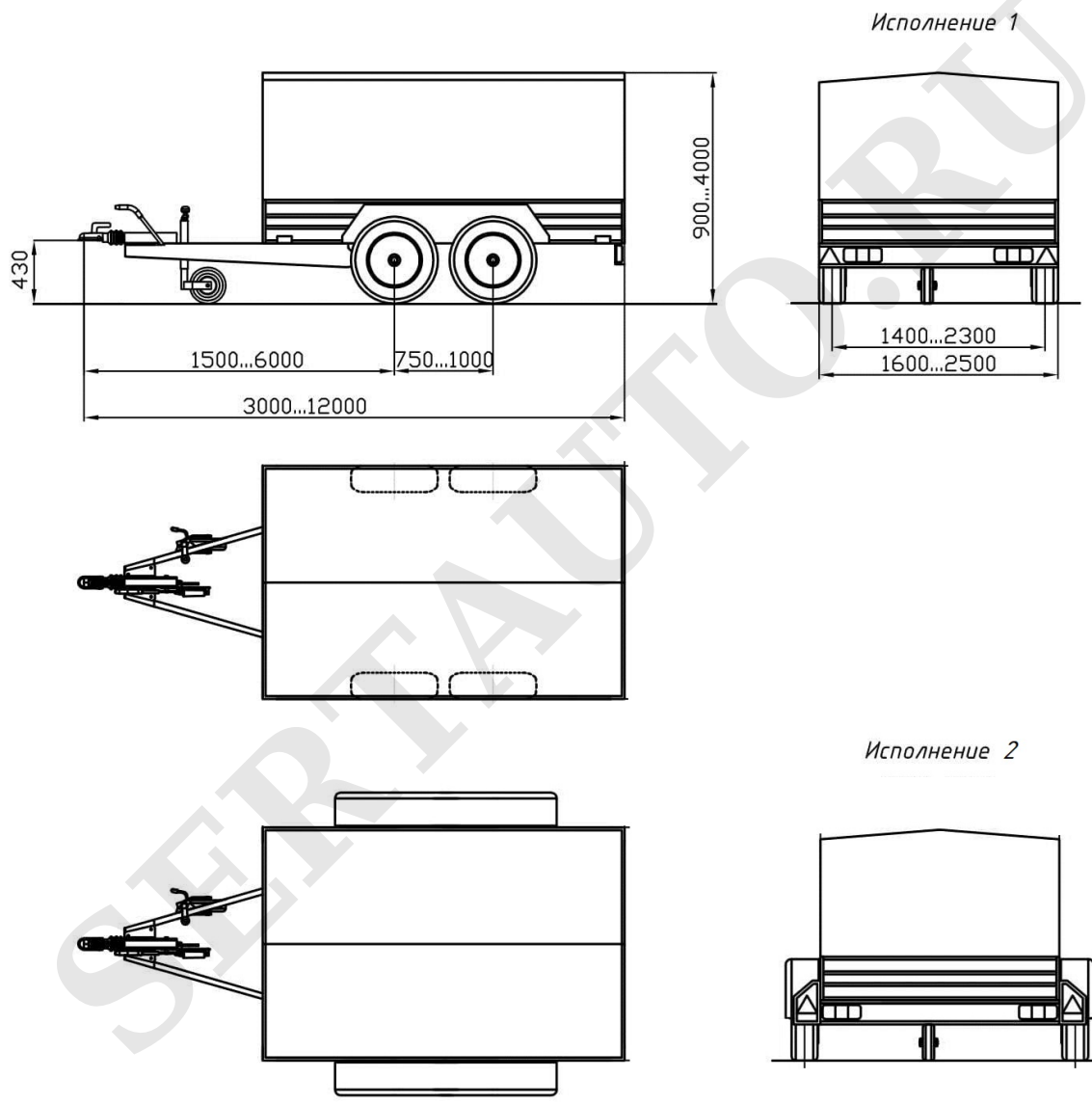
ОБЩИЙ ВИД ТРАНСПОРТНОГО СРЕДСТВА
Тип 714901, модификация 714901-0000010



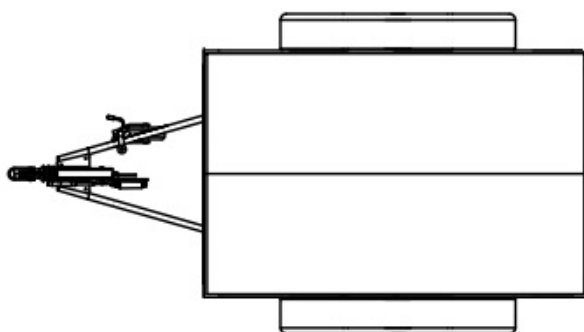
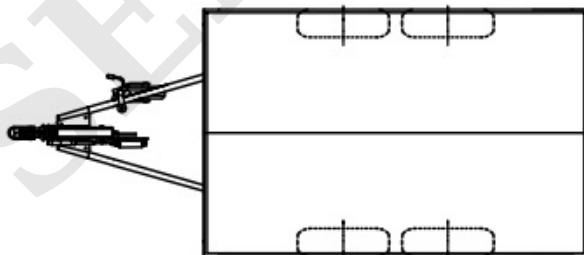
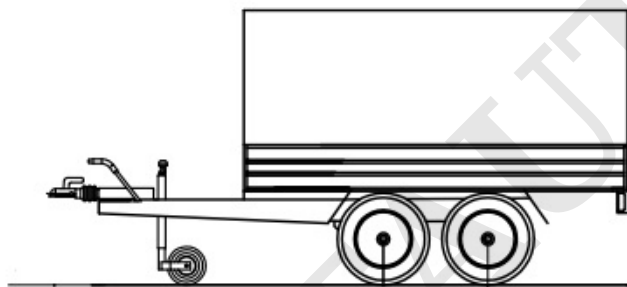
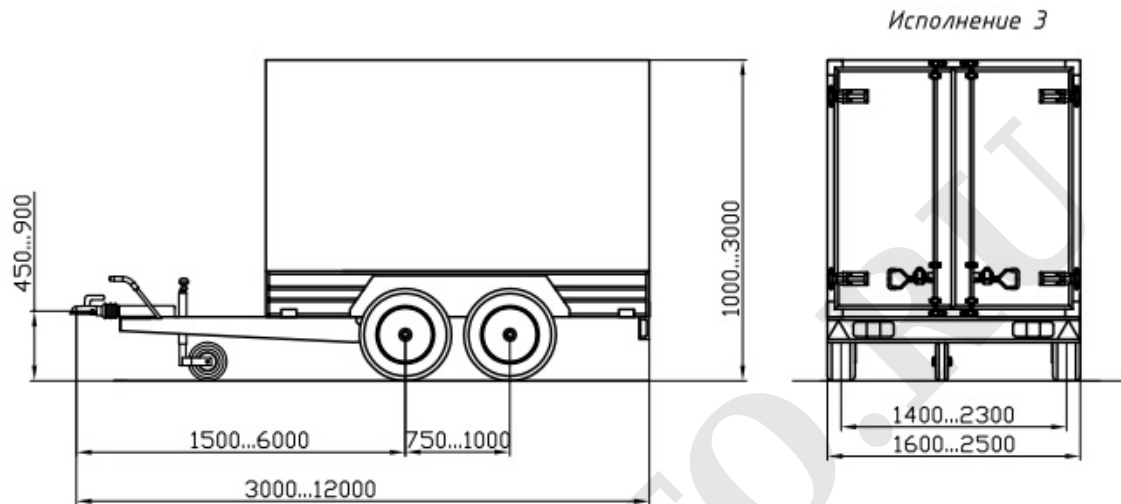
ОБЩИЙ ВИД ТРАНСПОРТНОГО СРЕДСТВА
Тип 714901, модификация 714901-0000010-01



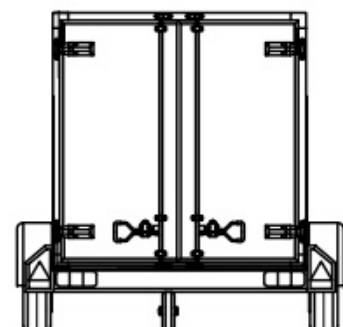
ОБЩИЙ ВИД ТРАНСПОРТНОГО СРЕДСТВА
Тип 714901, модификация 714901-0000010-02



ОБЩИЙ ВИД ТРАНСПОРТНОГО СРЕДСТВА
Тип 714901, модификация 714901-0000010-02

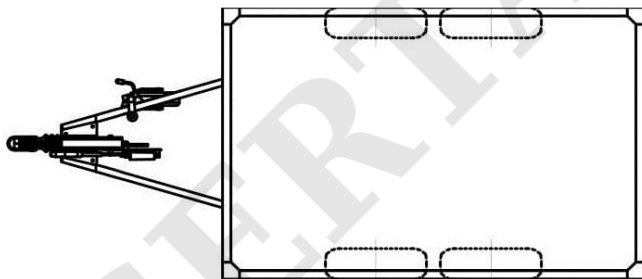
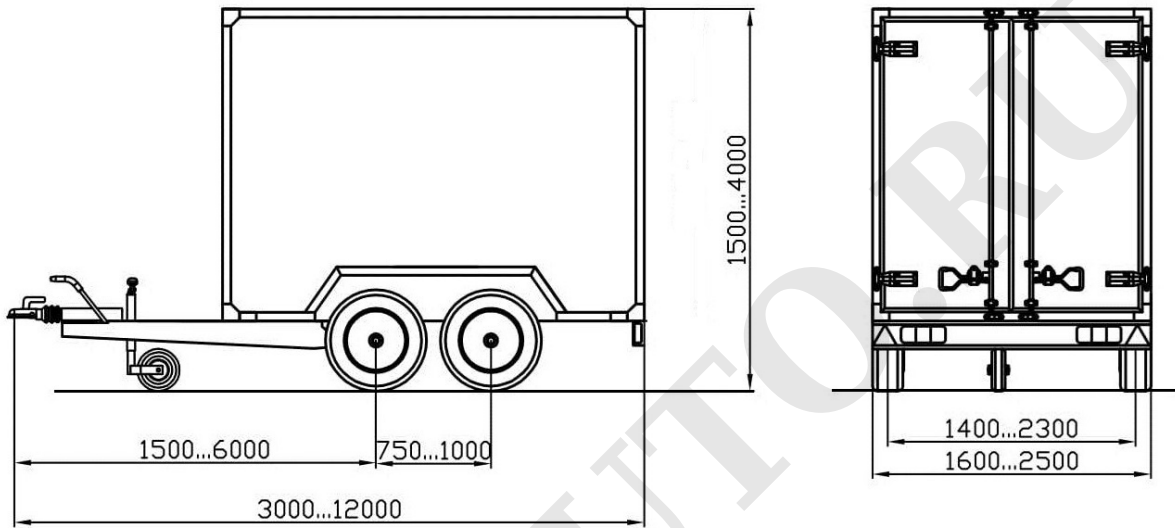


Исполнение 4

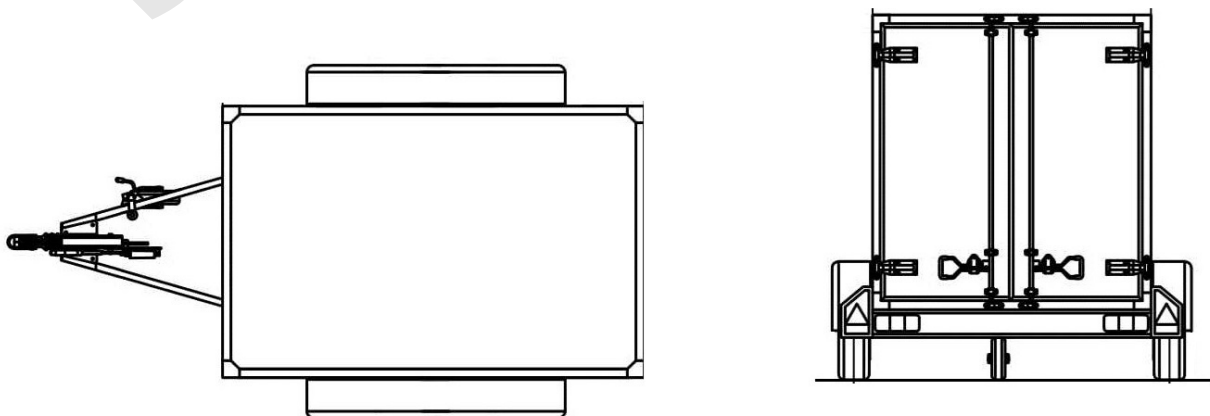


ОБЩИЙ ВИД ТРАНСПОРТНОГО СРЕДСТВА
Тип 714901, модификация 714901-0000010-03

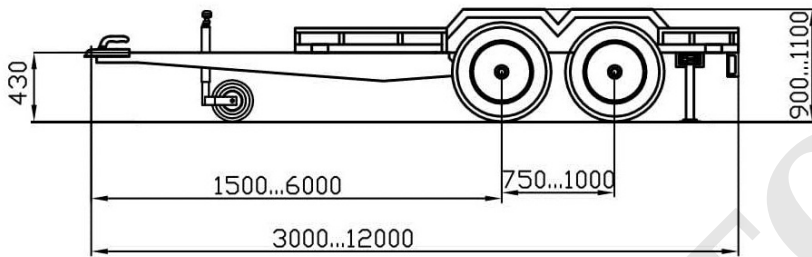
Исполнение 1



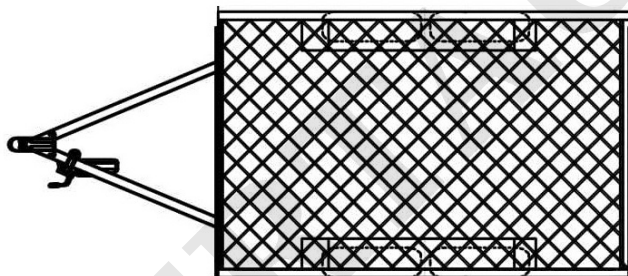
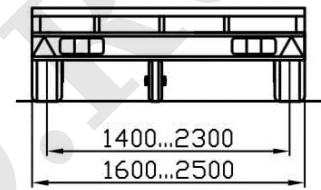
Исполнение 2



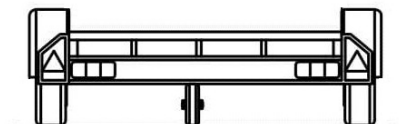
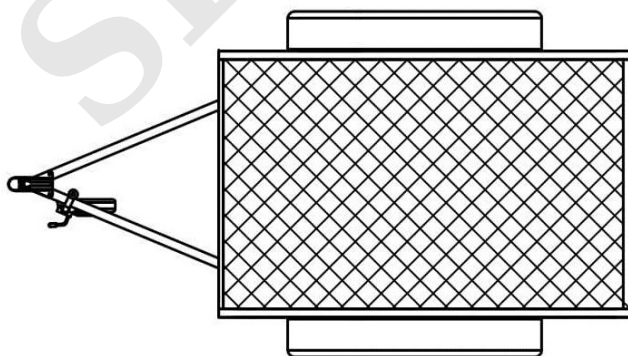
ОБЩИЙ ВИД ТРАНСПОРТНОГО СРЕДСТВА
Тип 714901, модификация 714901-0000010-04



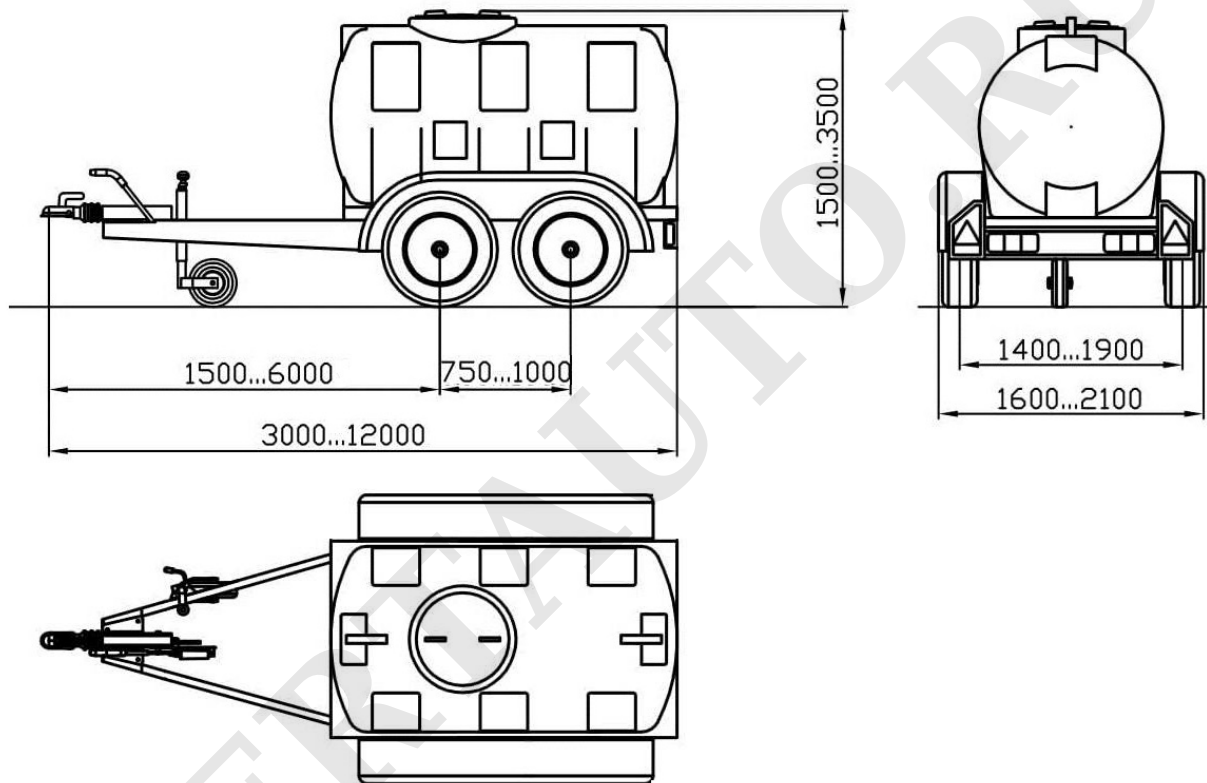
Исполнение 1



Исполнение 2



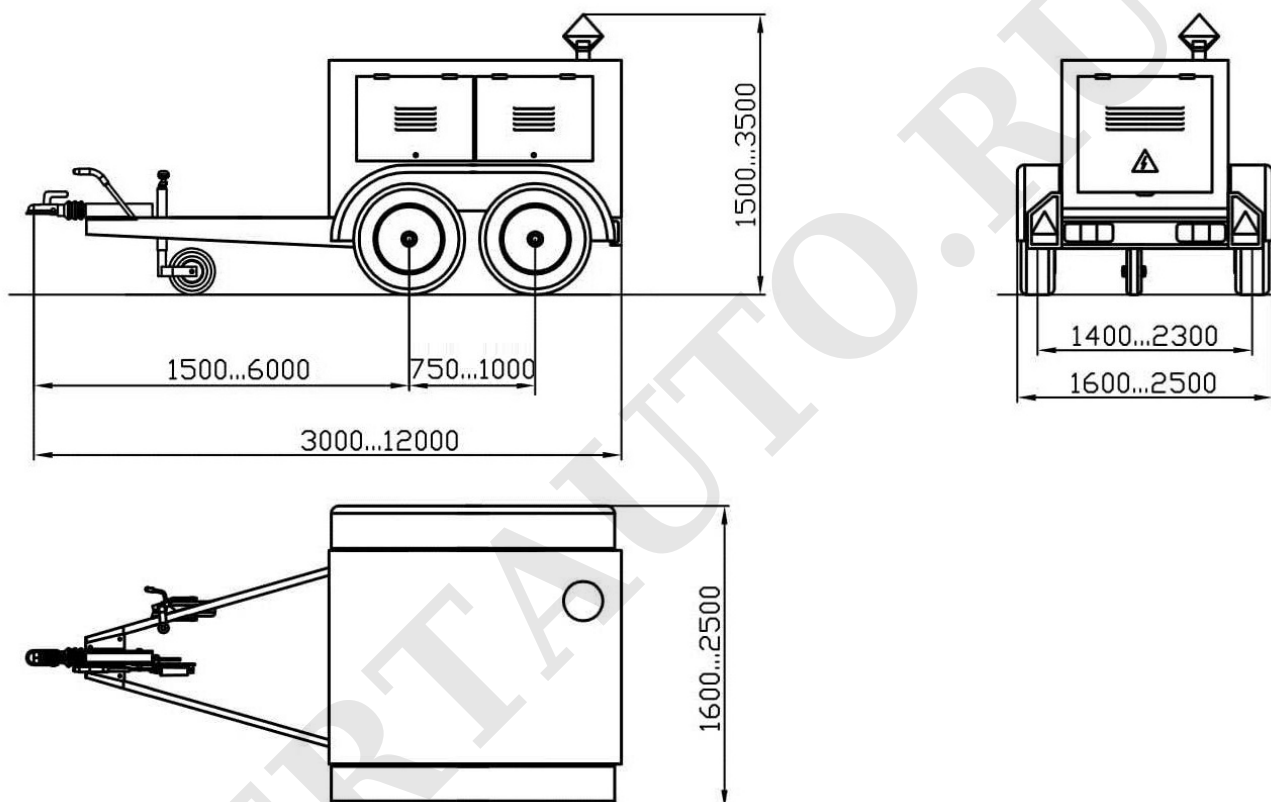
ОБЩИЙ ВИД ТРАНСПОРТНОГО СРЕДСТВА
Тип 714901, модификация 714901-0000010-05



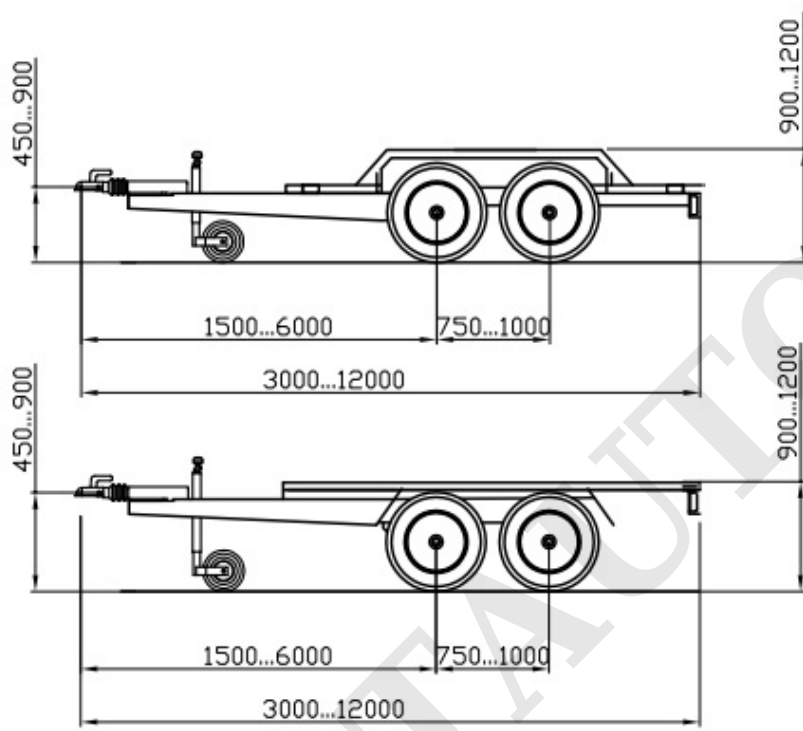
Приложение № 4

ОБЩИЙ ВИД ТРАНСПОРТНОГО СРЕДСТВА

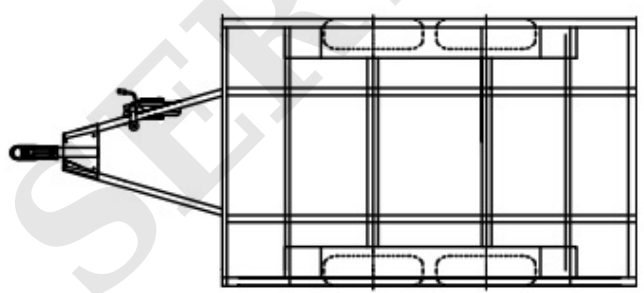
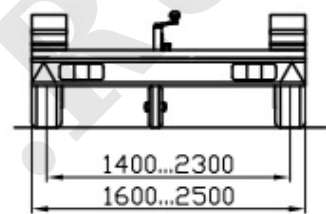
Тип 714901, модификация 714901-0000010-06



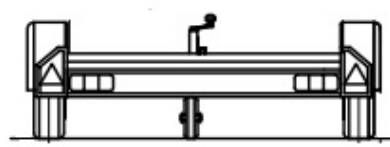
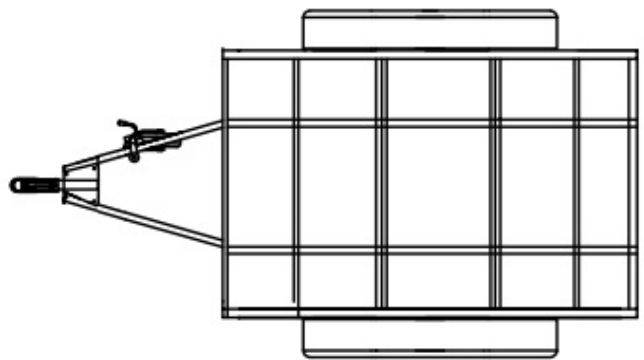
ОБЩИЙ ВИД ТРАНСПОРТНОГО СРЕДСТВА
Тип 714901, модификация 714901-0000010-07



Исполнение 1

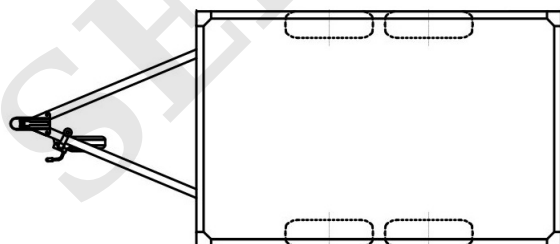
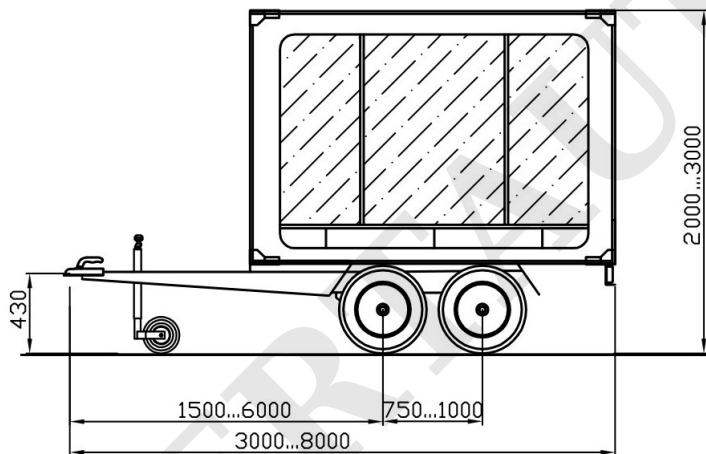
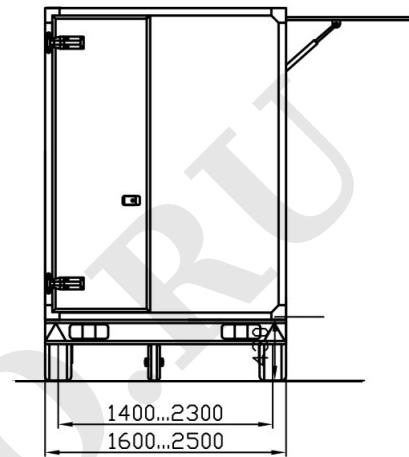
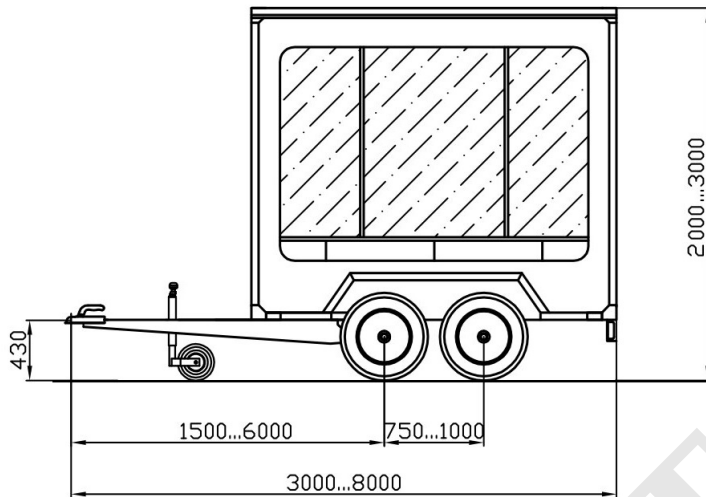


Исполнение 2

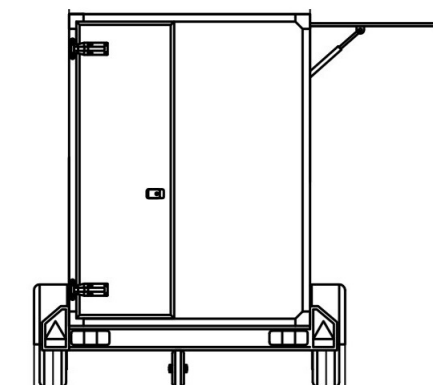
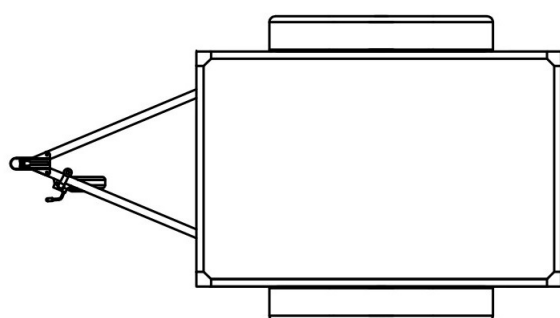


ОБЩИЙ ВИД ТРАНСПОРТНОГО СРЕДСТВА
Тип 714901, модификация 714901-0000010-08

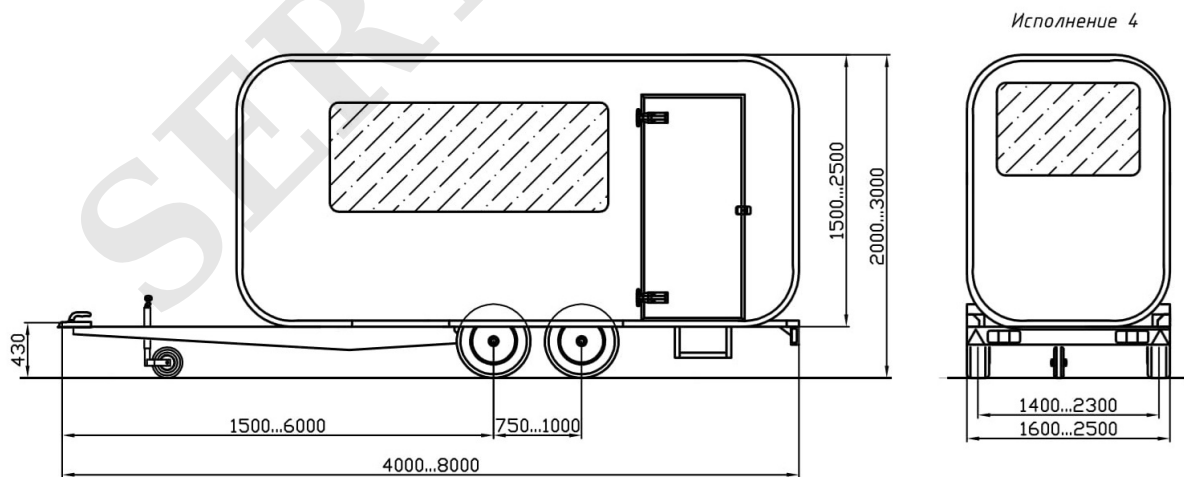
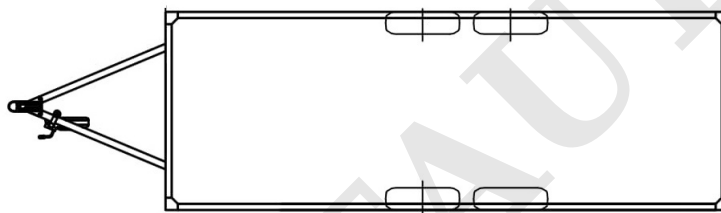
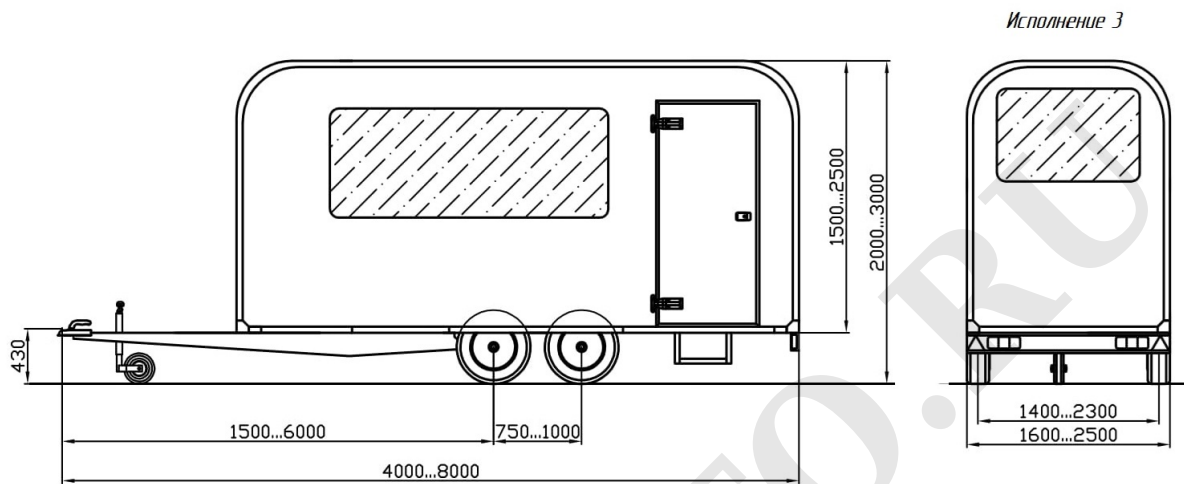
Исполнение 1



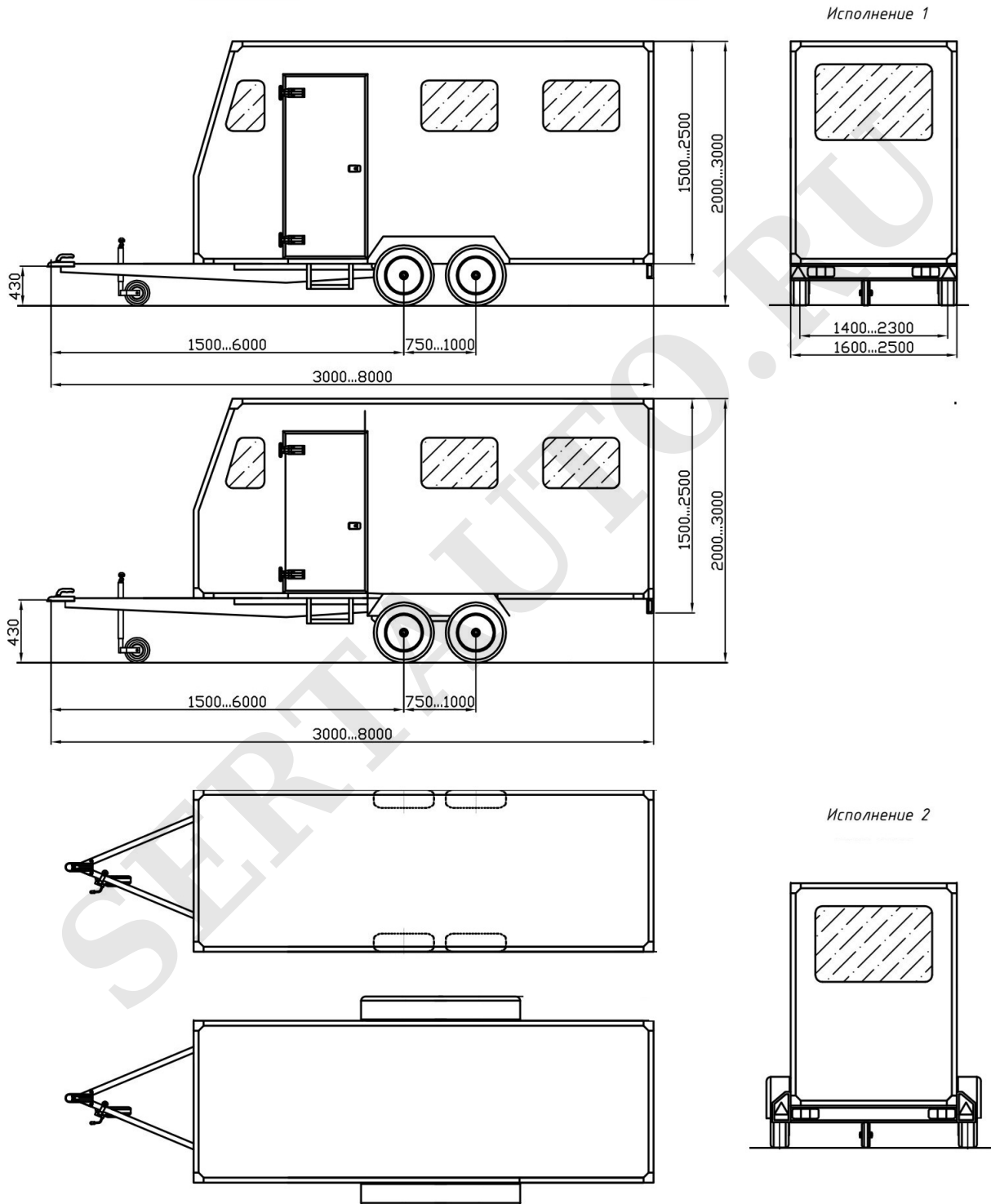
Исполнение 2



ОБЩИЙ ВИД ТРАНСПОРТНОГО СРЕДСТВА
Тип 714901, модификация 714901-0000010-08



ОБЩИЙ ВИД ТРАНСПОРТНОГО СРЕДСТВА
Тип 714901, модификация 714901-0000010-09



ОБЩИЙ ВИД ТРАНСПОРТНОГО СРЕДСТВА
Тип 714901, модификация 714901-0000010-09

