

Орган по сертификации  
“Фонд поддержки потребителей” -ОС “МАДИ-ФОНД”  
РОСС RU.0001.11MT20 от 14.12.99 г.  
125829,г.Москва, Ленинградский пр-т,д.64, т. 155-04-45, 155-07-78

РОСС DE.MT20.E00424

12 августа 2003

Марка транспортного средства MEILLER  
Тип транспортного средства прицеп модели НКАЗ  
Категория транспортного средства О4  
Код ТН ВЭД 8716 39  
Код VIN с W09G9034520H30119 по W09G9034520H30123  
Изготовитель и его адрес: F.X.Meille Fahrzeug - u. Maschinenfabrik GmbH & Co KG, Untermenzinger Str.1, 80997, Munchen, Германия

---

#### ОБЩИЕ ХАРАКТЕРИСТИКИ ТРАНСПОРТНОГО СРЕДСТВА

Количество осей/колес 3/12  
Тип кузова самосвальная платформа

---

POCC DE.MT20.E00424

**Габаритные размеры, мм**

- длина	9920
- ширина	2540
- высота	3695

База, мм 4395+1410

Колея колес, мм 1820

Масса снаряженного транспортного средства, кг 12000

Полная масса транспортного средства, кг 48000

Распределение полной массы, кг

- на первую ось 16000

- на вторую ось 16000

- на третью ось 16000

**Подвеска** фирмы BPW, рессорная

-передняя фирмы BPW, рессорная, зависимая

-задняя фирмы BPW, рессорная балансирующая

**Тормозные системы:**

- рабочая (марка, тип) пневматическая, двухпроводная, с АБС, тормозные механизмы всех колес – барабанные

- стояночная (марка, тип) тормозные механизмы рабочей системы на второй и третьей осях, привод – от энергоаккумуляторов

РОСС DE.MT20.E00424

<b>Шины</b> (размерность,	12.00R24
-минимально допустимый индекс нагрузки	160/156
- скоростная категория)	J

---

<b>Дополнительное оборудование транспортного средства</b>	противооткатные башмаки (2 шт.),
---	----------------------------------

Описание маркировки транспортного средства приведено в приложении № 2  
Общий вид транспортного средства приведен в приложении № 3, рис. 1

При проезде прицепа модели НКА3 по дорогам общего пользования, а также по улицам городов и населенных пунктов должны быть выполнены требования "Инструкции по перевозке крупногабаритных и тяжеловесных грузов автомобильным транспортом по дорогам Российской Федерации".

---

прицеп MEILLER модели НКА3

Руководитель органа по сертификации Зам.  
«МАДИ-ФОНД»

..... А.М. Иванов  
подпись

А.Г.Пасько

РОСС DE.MT20.E00424

Приложение № 2 к Одобрению типа  
транспортного средства**ОПИСАНИЕ МАРКИРОВКИ ТРАНСПОРТНОГО СРЕДСТВА**

1. Место расположения и форма знака соответствия – на наклейке рядом с табличкой изготовителя. Знак соответствия выполнен по ГОСТ Р 50460-92 с указанием номера данного Одобрения типа транспортного средства.
2. Место расположения таблички изготовителя - на раме, спереди справа
3. Место расположения идентификационного номера (код VIN):
  - 3.1. На табличке предприятия изготовителя.
  - 3.2. На правом лонжероне рамы, в передней части
4. Структура и содержание идентификационного номера транспортного средства:

1	2	3	4	5	6	7	8	9	10	11	12	13	14	15	16	17
W	0	9	G	9	0	3	4	5	2	0	H	3	0	1	?	?

Поз. 1-3: международный идентификационный код изготовителя (W09 – для F.X.Meille Fahrzeug - u. Maschinenfabrik GmbH & Co KG, Untermenzinger Str.1, 80997, Munchen, Германия)

Поз. 4-9: описательная часть - тип транспортного средства (G90345 – для прицепа модели НКА3)

Поз. 10: 2 - год выпуска (2 - 2002 г.)

Поз. 11-12: - 0H постоянно для прицепа модели НКА3

Поз. 13-17: - производственный номер транспортного средства (с 30119 по 30123)

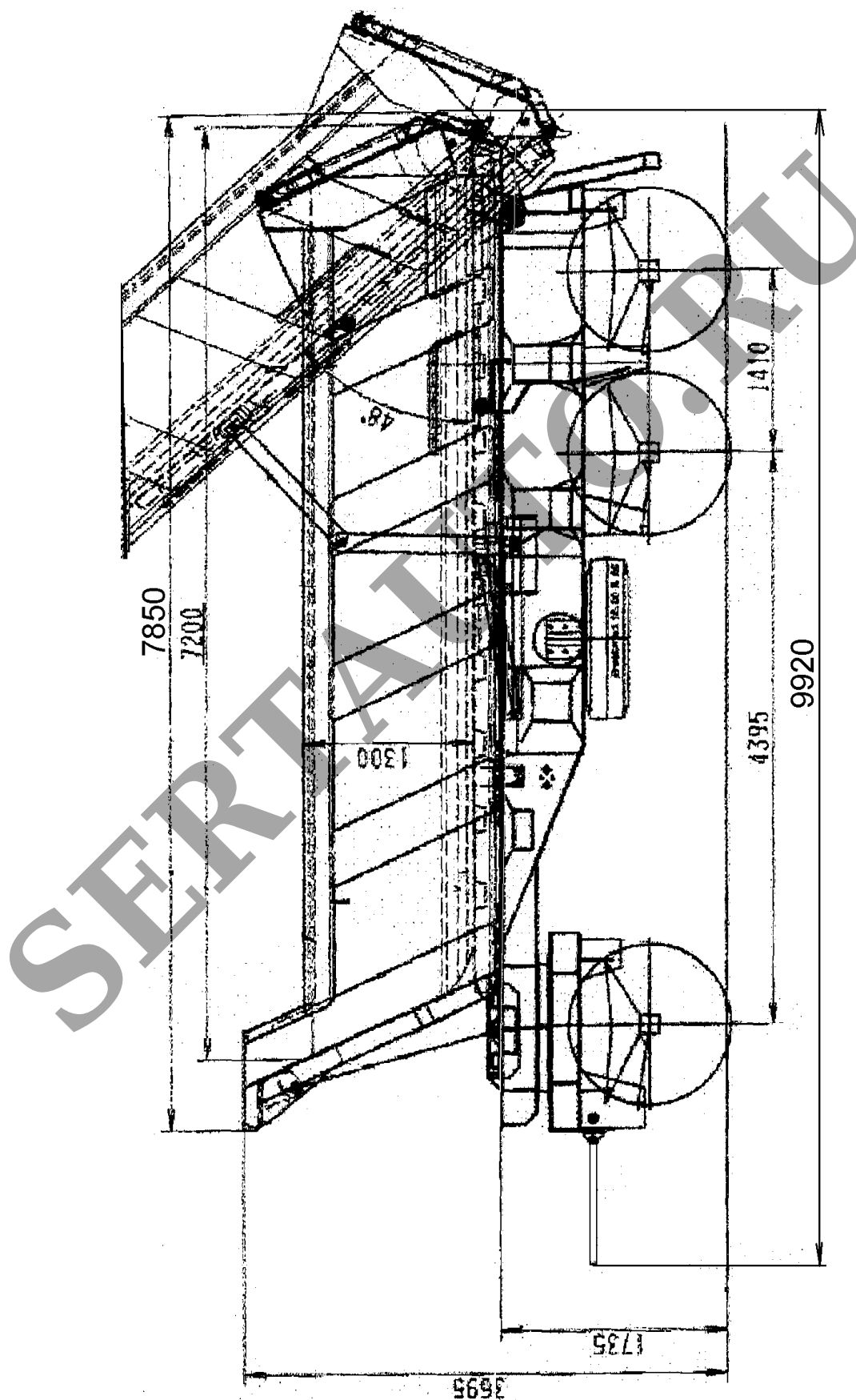


Рис.1. Прицеп MEILLER модели HKA3