

Орган по сертификации
"Фонд поддержки потребителей" -ОС "МАДИ-ФОНД"
РОСС RU.0001.11MT20 от 14.12. 99 г.
125829,г.Москва, Ленинградский пр-т,д.64, т. 155-04-45, 155-07-78

РОСС RU.MT20.E00416

14 августа 2003

Тип транспортного средства	автоцистерна модели 56585 (56585-0000010) / (Г6-ОПА-6303)
Шасси транспортного средства	МАЗ 6303
Категория транспортного средства	N3
Код ОКП	51 3231
Код VIN	с X89565850 _ 0AD4004 по X89565850 _ 0AD4013
Предприятие изготовитель и его адрес:	ОАО "Вологодский машиностроительный завод", 160004, г. Вологда, ул. Клубова, д.5.

ОБЩИЕ ХАРАКТЕРИСТИКИ ТРАНСПОРТНОГО СРЕДСТВА

Колесная формула/ведущие колеса	6x4 / средние и задние
Схема компоновки транспортного средства	кабина над двигателем, расположение двигателя - переднее продольное
Исполнение грузозачного пространства (тип кузова транспортного средства)	горизонтальная цистерна с теплоизоляцией для перевозки пищевых жидкостей

РОСС RU.MT20.E00416

Кабина	МАЗ 64221 (с одним или двумя спальными местами) или МАЗ 5551 (без спального места) цельнометаллическая, двухдверная, двухместная, откидывающаяся вперед
--------	---

Габаритные размеры, мм

- длина	9200
- ширина	2500
- высота	3200
База, мм	4590+1400
Колея колёс передних/задних, мм	2032/1790

Масса снаряженного транспортного средства, кг

12000

Полная масса

транспортного средства, кг

24500

- на переднюю ось

6500

- на заднюю тележку

18000

Допустимая масса прицепа, кг

20000

Допустимая масса автопоезда, кг

36000

Двигатель (марка, тип)

ЯМЗ-238ДЕ2

четырёхтактный дизель, с турбонаддувом

- количество и расположение цилиндров

8, V – образное

- рабочий объем, см³

14860

- степень сжатия

16,5

- максимальная мощность, кВт(1/мин)

233 (2100)

- максимальный крутящий момент,

Нм(1/мин)

1275 (1300)

Топливо

дизельное

Система питания

непосредственный впрыск топлива,
разделенного типа

ТНВД (марка, тип)

ЯЗТА 173-10, ЯЗТА 175-20

Форсунки (марка, тип)

ЯЗТА 267 или 51

Турбокомпрессор (марка, тип)

ТКР-9 или К-36

Воздушный фильтр (марка, тип)

ЯМЗ 8421-1109010

Система выпуска и нейтрализации отработавших газов

один глушитель, система трубопроводов,
система нейтрализации отсутствует

Глушитель (марка, тип)

МАЗ-555102 или МАЗ-630300

РОСС RU.MT20.E00416

Трансмиссия	механическая	
Сцепление (марка, тип)	ЯМЗ-183, сухое, фрикционное, однодисковое, диафрагменное	
Коробка передач (марка, тип)	ЯМЗ-238М или МАЗ-543205, механическая, трехходовая, с синхронизаторами на всех передачах, кроме первой и заднего хода, с демультипликатором	
	ЯМЗ-238М	МАЗ-543205
- число передач	8 - вперед, 2 – назад	9 – вперед, 1 - назад
- передаточные числа коробки передач		
	I	10,08
	II	6,13
	III	4,51
	IV	3,50
	V	2,78
	VI	1,75
	VII	1,29
	VIII	1,00
	IX	0,795
	3.X. I	10,46
	3.X. II	2,99
Главная передача (марка, тип)	разнесенная, двухступенчатая, включает конический редуктор и колесные передачи	
- передаточное число главной передачи	3,97 или 6,59 (общее ведущих мостов)	
Подвеска (марка, тип)		
- передняя	зависимая, на двух продольных полуэллиптических (или малолистовых) рессорах рессорах с гидравлическими телескопическими амортизаторами и стабилизатором поперечной устойчивости или без него	
- задняя	рессорно-балансирная, с 6-ю реактивными штангами со стабилизатором поперечной устойчивости или без него	
Рулевое управление (марка, тип)	рулевой механизм МАЗ-64221-3400010 типа "винт - гайка на циркулирующих шариках - рейка - сектор" с встроенным распределителем, рулевой привод с гидроусилителем	

РОСС RU.MT20.E00416

Тормозные системы

- рабочая	пневматическая, двухконтурная, отдельно к тормозным механизмам колес передней оси и задней тележки, тормозные механизмы барабанного типа на всех колесах; антиблокировочная система
- стояночная	колесные тормозные механизмы задней тележки с приводом от пружинных энергоаккумуляторов
- запасная	один из контуров рабочей тормозной системы или стояночная тормозная система
- вспомогательная	моторный тормоз-замедлитель

Шины (размерность, марка, минимально допустимый индекс нагрузки, скоростная категория)	11.00R20 148/145	12.00R20 150/146
---	---------------------	---------------------

Дополнительное оборудование транспортного средства

противосолнечные козырьки, стеклоочиститель, стеклоомыватель, отопитель кабины, зеркала заднего вида, звуковой сигнал, предпусковой подогреватель двигателя ПЖД-30 или 15.8106 сливно-наливные рукава - по заказу

Параметры цистерны

Вместимость цистерны номинальная, м ³	12±0,12
Количество автономных отсеков	1 - 3

Максимальная скорость, км/ч	60
-----------------------------	----

Описание маркировки транспортных средств приведено в приложении № 2
Общий вид транспортных средств приведен в приложении № 3 на рис. 1

автоцистерна модели 56585 (56585-0000010) / (Г6-ОПА-6303)

Руководитель органа по сертификации Зам.
«МАДИ-ФОНД»

.....
подпись

А.М. Иванов

А.Г. Пасько

РОСС RU.MT20.E00416

Приложение № 2 к Одобрению типа
транспортного средства**ОПИСАНИЕ МАРКИРОВКИ ТРАНСПОРТНОГО СРЕДСТВА**

1. Место расположения и форма знака соответствия – на боковой поверхности цистерны в передней её части. Знак соответствия выполнен по ГОСТ Р 50460-92 с указанием номера данного "Одобрения типа транспортного средства".
2. Место расположения таблички предприятия–изготовителя – на передней торцевой стенке левого борта.
3. Место расположения идентификационного номера (код VIN):
 - на табличке предприятия изготовителя
 - на боковой поверхности правого лонжерона рамы шасси автомобиля, за кабиной
4. Структура и содержание идентификационного номера транспортного средства:

1	2	3	4	5	6	7	8	9	10	11	12	13	14	15	16	17
X	8	9	5	6	5	8	5	0	?	0	A	D	4	?	?	?

Поз. 1-3: международный идентификационный код изготовителя (WMI) (X89 — для ОАО "Вологодский машиностроительный завод"), применяется совместно с поз. 12-14

Поз. 4-9: 565850 описательная часть - тип транспортного средства (для автоцистерны модели автоцистерны модели 56585)

Поз. 10: ? – год выпуска (2– 2002 г., 3- 2003 г.)

Поз. 11: 0 – постоянно для автоцистерны модели автоцистерны модели 56585

Поз. 12-14: - обозначение, применяющееся совместно с международным идентификационным кодом предприятия-изготовителя (WMI), цифра "9" на третьей позиции которого, и знаки на 12, 13 и 14 позициях - "AD4" указывают, что годовой объем производства транспортных средств данного типа на данном предприятии не превышает 500 шт. в год

Поз. 15-17: ? – производственный номер транспортного средства с 004 по 013

Остальная маркировка автомобиля соответствует маркировке базового шасси и располагается в местах, указанных в руководстве по эксплуатации шасси МАЗ 6303.

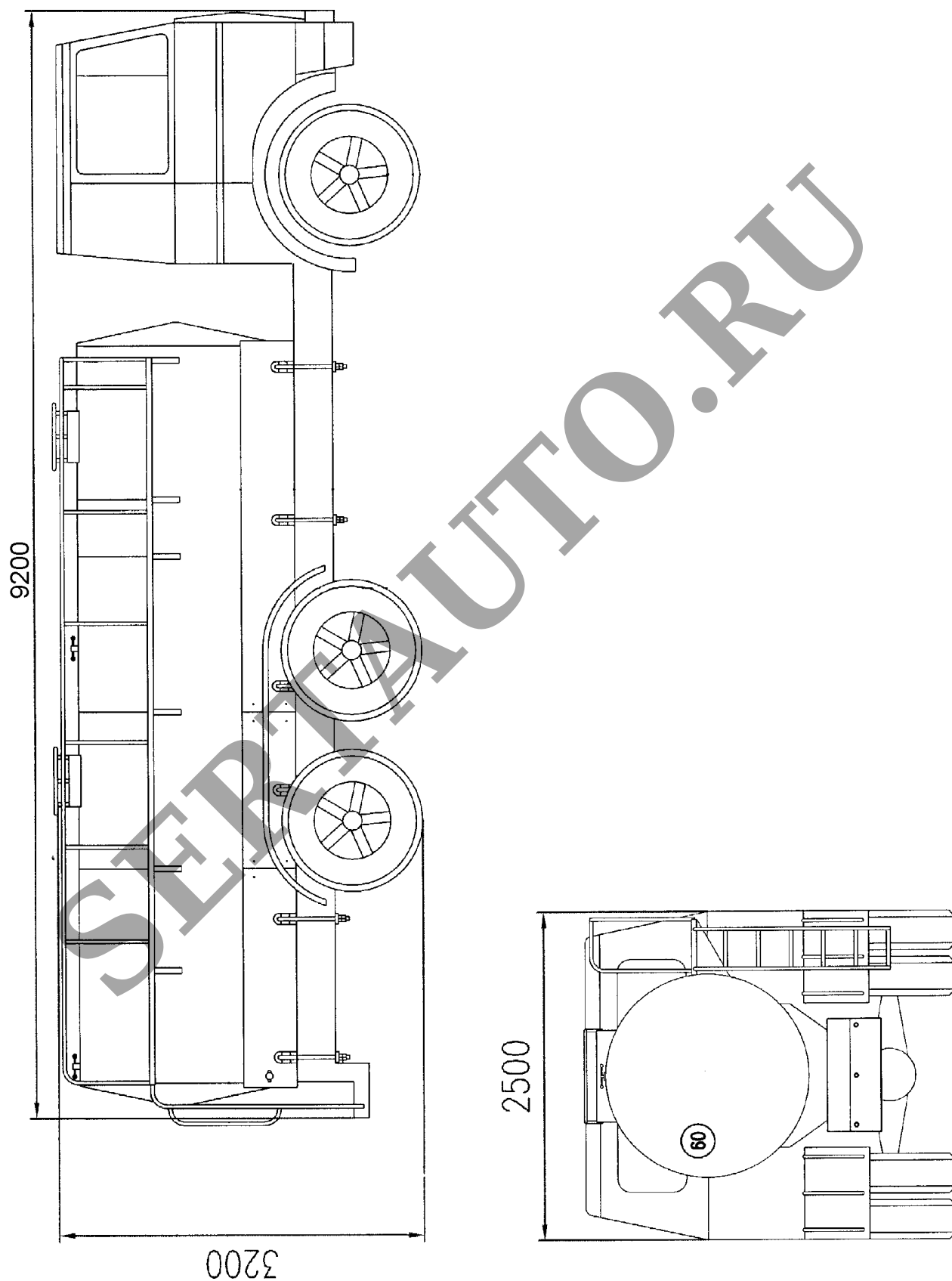


Рис. 1. Автоцистерна модели 56585 (56585-000010) / (Г6-ОПА-6303).